

Forbo
FLOORING SYSTEMS

colorex®
LÄGGNINGSANVISNING



LÄGGNINGSANVISNING

Läggingsanvisning för Colorex SD, Colorex EC

Produktbeskrivning

Colorex är en elektriskt avledande PVC-platta med dim. 615x615x2 mm.

Colorex skall läggas med kopparband alt. rostfria band och elektriskt ledande lim för att få elavledande funktion.

Dat: 2024-12-03 Ersätter anvisning dat: 2020-11-18

Elektriskt avledningsresistans Enl. DIN 51953 och IEC 61340	ColoRex SD $10^6 - 10^8$	ColoRex EC $5 \times 10^4 - 10^6$
--	-----------------------------	--------------------------------------

Förutsättningar

Golvbeläggningens utseende, prestanda och hållighet beror till stor del på del på undergolvet kvalitet samt förutsättningarna vid läggningen. Tidigare golvbeläggningar bör alltid rivras för bästa resultat. Läggning på icke sugande underlag rekommenderas ej.

Underlaget skall vara jämnt, lägst Klass A (AMA Hus 24 tabell 43.DC) , torrt, sprickfritt, tillräckligt hållfast och jämnt sugande. Den relativa fuktigheten (RF) i betonggolv får inte överstiga 85% RF. Mätning av RF i underlag skall utföras enligt AMA Hus 24.YHB.221

Eventuella rester av färg, olja och markeringar på underlaget av tuschpennor mm som kan försämra vidhäftningsförmågan för limmet och orsaka missfärgningar skall tas bort.

Vid golvkonstruktioner med högt cementinnehåll (vbt <0,38) eller vid vacuumbehandlad betong måste fukthalt och ytskiktets sugande förmåga särskilt beaktas. Minsta tjocklek på avjämningsmassa är 3 mm.

Rekommenderat är att ytan alltid förses med minst 5 mm aluminatbaserad avjämningsmassa eller annan pH-reducerande avjämning (Se avsnittet för tät betong)

Dessa avjämningsmassor minskar risken för alkaliangrepp på limfilmen. Var speciellt uppmärksam på fuktförhållanden vid golv på mark. Läggning får inte ske på tillskjutande fukt utan att lämplig fuktisolering först utförs.

Limma inte på tät betong

Observera att Golvbranschen, GBR, avråder från limning direkt på tät betong med vattenburna dispersionslimmer. Detta av vidhäftningsskäl. Limfukten kan inte tas upp av det täta underlaget vilket kan leda till att limmet inte torkar och att bindningen av limmet fördröjs. Dessutom kan limfukten bidra till att en högre nivå alkalisk fukt uppstår i betongens yta, vilket kan bryta ned limmet. Av detta skäl ska en lågalkalisk golvavjämning eller motsvarande skikt användas före nedlimning. Detta skikt på tät betong bör vara minst 5 mm för att kunna ta hand om limfukten då dispersionslim används. Kontrollera alltid spackel och limleverantörens anvisning.

Forbo rekommenderar att installationerna följer Golvbranschens rekommendationer för att undvika risk för förhöjda emissioner.

Underlag av skivmaterial rekommenderas ej vid krav på elavledande funktion. I övrigt avseende skivmaterial gäller att underlag av skivmaterial förutsätts hålla en fuktkvot på max 9,5 % (40 % RF vid +20°C) så att inte rörelser, som senare kan orsaka skador uppstår.

Förändringar i materialet kan uppstå på grund av t ex onormal fuktpåverkan från underlaget, rörelser i underlaget, värme från t ex värmerör som ger en golvtemperatur över +27° C, etc. Gränstalet +27° C gäller oavsett om värmekällan är kraftigt solinsläpp, värmegolv eller andra alternativa värmekällor. Tänk på att vid slipning av skarvar på exempelvis spånskivor kommer ytans sugande förmåga att öka och att dessa då måste förbehandlas enligt limleverantörens anvisningar annars finns risk att plattorna lossnar.

Arbetsområdet skall ha tillräcklig belysning för korrekt inspektion av underlaget, för läggningen samt för slutinspektion.

Öppettiden för limmet beror till stor del på RF i luften och underlagets förmåga att absorbera limvattnet. Vidhäftningsprov för limmet bör alltid utföras innan läggningen startar. Vidhäftningsprov bidrar till att uppmärksamma både limmets egenskaper vid användning (öppentid och bearbetningstid) vid de aktuella förhållandena samt eventuellt vidhäftningsproblem.

Temperaturen hos underlag, lim och golvbeläggning skall vid läggningstillfället och minst 48 timmar innan installation vara minst + 18°C till 27°C och den relativa luftfuktigheten i lokalen max 60 %. Ovan temperatur skall även bibehållas i lokalerna minst 24 timmar efter avslutad installation.

Säkerställ att alla rekommendationer för underlag och för förhållanden på arbetsplatsen är uppfyllda innan läggningen påbörjas. Att inleda läggningen utan rätt förutsättningar innebär att berörda parter accepterar platsförhållandena och ansvaret för eventuella fel relaterade till bristfälliga förutsättningar övergår till den part som beslutar om fortsatt installation.

Före läggning ska det kontrolleras att plattorna har rätt kulör, rätt partinummer rätt antal har mottagits och att materialet är i oskadat skick. Inga anspråk rörande fel kulör, fel mönster eller uppenbara fel accepteras om materialet har installerats. Använd material från samma parti/batch. Om olika tillverkningspartier används kan synliga nyansskillnader uppstå. Partinumret är tydligt angivet på materialemballaget och måste kontrolleras innan läggningen inleds.

Liksom alla nylagda nyinstallerade golvbeläggningar ska Colorex skyddas från tung trafik i 72 timmar eller, om golvet ska utsättas för hög punktbelastning eller hjultrafik, i fem dagar. Golvet får inte tvättas förrän tidigast 48 timmar efter installationen

Limrekommendation

Vid krav på avledande eller antistatiska golv: Elektriskt ledande lim från Casco, Bostik, eller annat motsvarande elektriskt ledande lim.

Vid icke avledande läggning används lämpliga golvlimmer från Casco, Bostik eller motsvarande.

Acklimatisering

Före läggning måste Colorex plattorna acklimatiseras i minst 24 timmar vid en temperatur på minst 18 °C.

Plattorna måste packas upp helt för acklimatisering jämna staplar om högst 10 plattor.

Om materialet förvarats eller transporterats i en miljö kallare än 10°C måste acklimatiseringstiden förlängas till minst 48 timmar.

Läggning

1. Vid läggning av plattor märks rummets mittlinjer ut så att utrymmet delas in i fyra fält. Linjerna skall vara vinkelräta mot varandra. Starta läggningen från rummets mitt och gå ut mot kanterna. Lägg ut en rad med plattor i bägge riktningar i den första fjärdedelen av rummet. Försök att få kantplattorna till minst en halv plattas bredd. Ev. kan man behöva förskjuta linjerna för att uppnå detta. Lägg en fjärdedel i taget. Plattorna läggs i förband eller hörn mot hörn. Självfallet kan plattorna även läggas tex. diagonalt eller efter önskemål. Plattorna har en tillverkningsriktning och för att få ett jämnt utseende på golven läggs plattorna åt samma håll, riktningspilar finns på plattornas baksida. Trådsvettsning av ColoRex-plattorna rekommenderas för miljöer där våta rengöringsmetoder kommer att användas. Svetstråd i matchande färger finns i rullar om 100 meter. Svettsning skall inte utföras tidigare än 24 timmar efter avslutad läggning. Spårjupet skall vara minst 3/4 av plattjockleken. Använd originalsvetstråd (diam. 4 mm) och svetstemperatur 400-450 grader. Svetstråd finns till samtliga dessiner.

2a. Vid ytor mindre än 50 m²:

Lägg ut ett ca 1 m långt kopparband på lämpligt ställe på golvet och dra upp på väggen till en jordningspunkt. Se fig 2a nedan. Lämpligen används ett självhäftande kopparband, 12 - 15 mm brett. Observera att kopparbandet skall anslutas till jord av behörig elektriker.

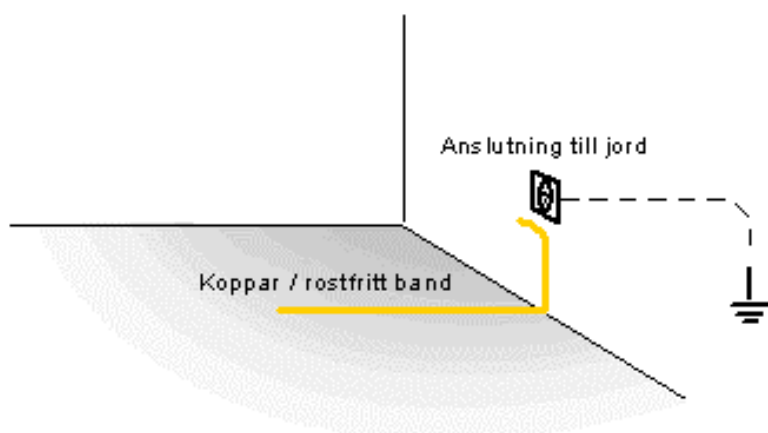


Fig. 2a

Obs! Kontrollera alltid funktionen på kopparbanden innan limning av ytskikt.

Viktig information

Angivna antal jordpunkter som anges är minsta antal för att säkerställa korrekt resistens. Det kan vara bra att utföra fler jordningspunkter om någon kontakt skulle skadas.

Fler jordpunkter påverkar inte resistensen negativt. Det gäller alla storlekar på ytorna.

2.b Vid större ytor än 50 m²:

Bredd < 50 m: Lägg ut ett längsgående kopparband utefter ena långsidan av utrymmet. Placera sedan ut ca 1 m långa kopparband vinkelrät, utgående från det längsgående kopparbandet och inåt rummet på ett c-c avstånd av ca 6 m se (se fig. 2b). Säkra kontakten i skärningspunkterna med ett körnslag. Kopparbanden ansluts till jord på minst två ställen, eller gärna fler om möjlighet finns.

Bredd > 50 m: Om utrymmets bredd överstiger 50 m måste motsvarande kopparbandsinstallation göras utefter den andra långsidan också (se fig 2b)

Obs! Kontrollera funktionen hos kopparnätet innan ytskiktet limmas.

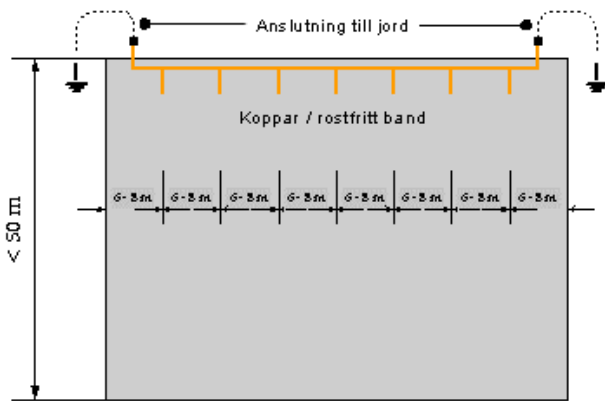


Fig. 2b - Bredd < än 50 m²

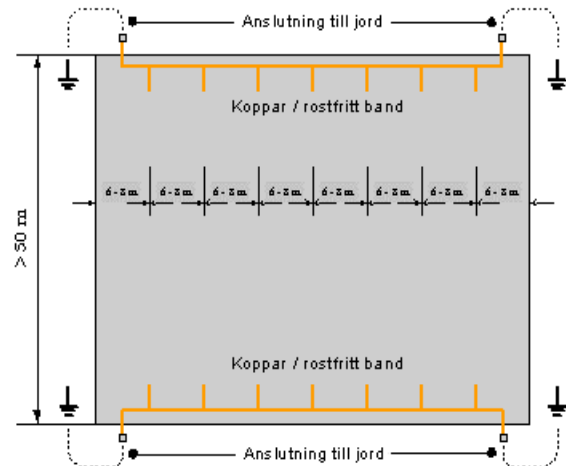


Fig. 2b - Bredd > än 50 m²

3. Sprid ut limmet med en av limtillverkaren föreskriven limspredare. För att säkerställa den elavledande funktionen är det mycket viktigt med rätt limmängd och att våtlimning tillämpas, för att få övervätning och största möjliga kontaktyta mellan lim och platta. Börja alltid läggningen från utrymmets mitt och gå utåt kanterna enl fig. nedan. Kom ihåg - lägg plattorna åt samma håll - följ riktningsspilarna på plattornas baksida.

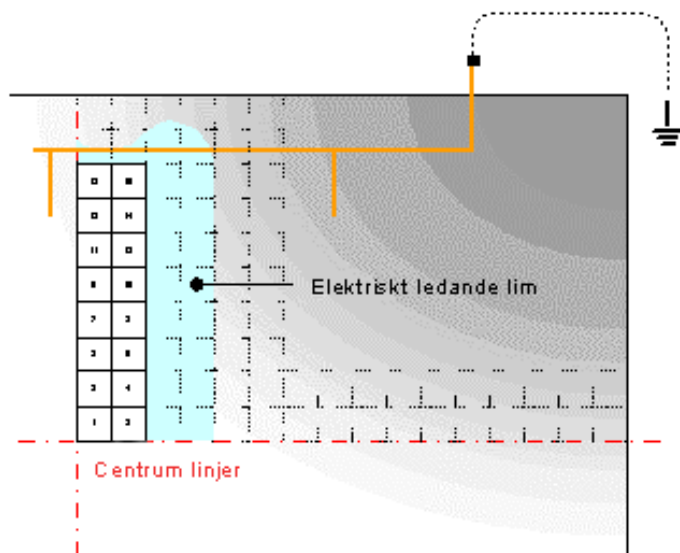
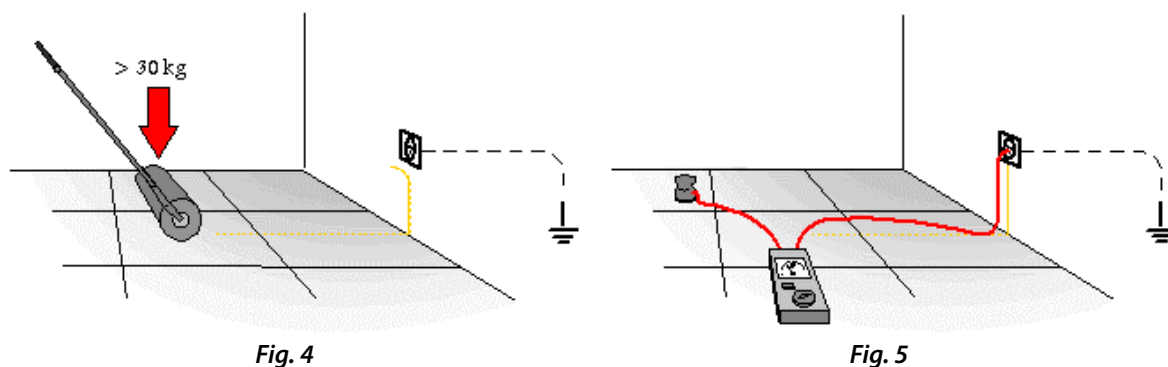


Fig. 3

4. Vältning korsvis över golvet, med minst 50 kg vält, rekommenderas direkt efter läggning, för nedpressning av plattorna i limmet för att få maximal övervätning och därmed bättre kontaktyta.

5. Kontrollera funktionen hos golvet efter inläggning. Kontroll enligt föreskriven mätmetod/standard görs tidigast efter ca 2 veckor. Rekommenderas att golvet därefter kontrolleras regelbundet, dock minst någon gång per år, för att säkerställa golvet avledande funktion.

5. Kontrollera funktionen hos golvet efter inläggning. Kontroll enligt föreskriven mätmetod/standard görs tidigast efter ca 2 veckor. Rekommenderas att golvet därefter kontrolleras regelbundet, dock minst någon gång per år, för att säkerställa golvet avledande funktion.



Renrumsmiljö

Då renrumsmiljöer ställer höga krav på hygien skall efter avslutad installation golvbeläggning och svetsfogar alltid besiktigas för att säkerställa att inga mindre ytskador och defekter finns. Om defekter i ytan upptäcks slipas och poleras dessa innan golvet tas i bruk. För slipning används lämplig oscillerande slipmaskin med slippapper 80-240 - grovlek beroende på behov - avsluta alltid med 240 papper. Polera därefter med röd nylonrondell på slipmaskin för att återställa ytfinishen.

Skyddstäckning

Skydda alltid golvet med tjockt papper alternativt i kombination med skivmaterial. Enligt AMA Hus 24 kapitel MF skall skyddstäckningsmaterial vara fuktgenomsläppligt och får inte missfärga färdig beläggning. Om tejp används får det inte appliceras direkt på golvmaterialet på grund av risken för migrerande limrester från tejp.

OBS! Skyddstäckning får inte ske innan limmet hunnit binda.

Skötsel

Det är mycket viktigt att elavledande golv hålls rena då smuts och beläggningar isolerar, och kan försämra golvet funktion.

Använd torra städmetoder. Torr och/eller fukt mopning och avfläckning med neutrala rengöringsmedel rekommenderas. Elavledande golv får inte behandlas med vanliga polish eller golvvaxprodukter då dessa kan försämra golvet avledande egenskaper. Om man vill ytbehandla golvet skall speciella produkter av ESD-typ för avledande golv användas.

Se särskild skötselanvisning. Se särskild skötselanvisning, www.forbo-flooring.se.

Undvik problem

Kontakta Forbo Flooring om golvmaterialet är skadat eller felaktigt. Lägg inte in produkter med synliga fel! Endast materialkostnad ersätts om så sker. Uppge alltid bal- eller partinummer om varor skall returneras.

Transportskador

Synliga transportskador skall noteras på fraktsedeln vid godsmottagandet. Skada som inte är synlig vid mottagandet anmäls till transportföretaget snarast, dock senast inom sju (7) dagar. Ovanstående anvisningar och rekommendationer är baserade på egna provningar och på lång erfarenhet. Vi kan dock inte ta ansvar för arbetsresultat påverkade av lokala omständigheter eftersom dessa ligger utanför vår kontroll.

Kontakta oss vid frågor eller problem:

info.sweden@forbo.com

Tele: 031-89 20 00

Forbo Flooring ingår i den schweiziska Forbokoncernen och erbjuder ett komplett sortiment av golvprodukter för såväl företag som privatpersoner. Våra högkvalitativa textil-, linoleum-, vinyl- och parkettgolv förenar funktion, färg och design, vilket möjliggör helhetslösningar för golv i alla miljöer.



Forbo Flooring AB

Box 9046

400 91 Göteborg

Tel: 031-89 20 00

info.sweden@forbo.com

www.forbo-flooring.se



FLOORING SYSTEMS