

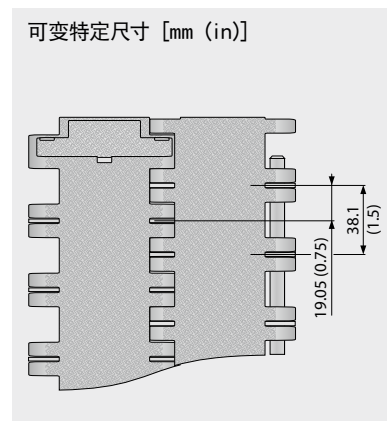
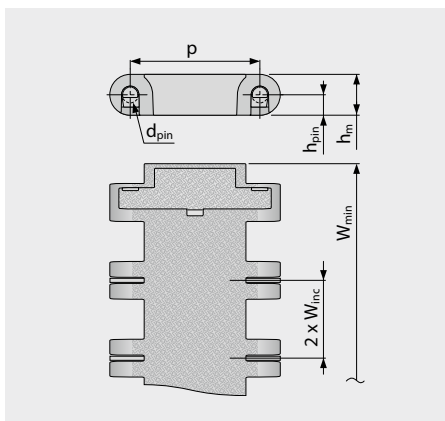
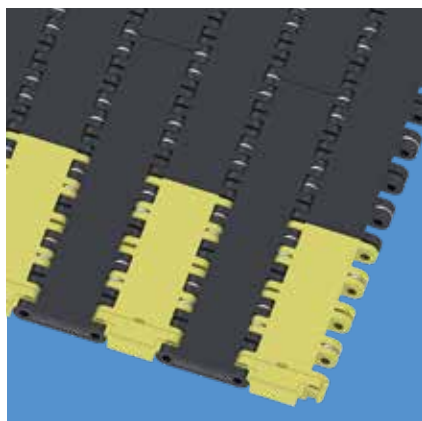
# 系列 19 | 输送带类型

siegling prolink  
塑料单元带

直行输送带 | 节距 63.5 mm (2.5 in)

## S19-0 SRS | 0 % 开孔率 | 平板防滑型表面

超重型负载输送带 | 可选钢加强连接片 (REL) | 可选耐磨插片 (INS)



### 输送带尺寸

	p	d <sub>pin</sub>	h <sub>m</sub>	h <sub>pin</sub>	h <sub>s</sub>	W <sub>min</sub>	W <sub>inc</sub>	W <sub>tol</sub>	最小转弯半径 <sup>1)</sup>				
	节距	插销 Ø	厚度	插销位置	高度	最小宽度	宽度增量	宽度公差 [%]	r1 C <sub>c</sub> x W <sub>B</sub>	r2	r3	r4	r5
mm	63.5	8.0	20.0	10.0	0.0	304.8	19.1	±0.2	-	63.5	127.0	190.5	63.5
inch	2.50	0.31	0.79	0.39	0.0	12.0	0.75	±0.2	-	2.50	5.00	7.50	2.50

### 可用标准材质<sup>3)</sup>

输送带		插销 材料	连接片 布局		直行输送带 公称拉力		重量 (包含插片)		温度		宽度 偏差 [%]	证书 <sup>2)</sup> 阻燃性
材料	颜色		[in]	[%]	[N/mm]	[lb/ft]	[kg/m <sup>2</sup> ]	[lb/ft <sup>2</sup> ]	[° C]	[° F]		
POM	AT	SS	1.5	100	180	12334	29.8	6.10	-45/90	-49/194	-0.1	-
POM	AT	SS	3.0	50	140	9593	26.7	5.47	-45/90	-49/194	-0.1	-
POM	AT	SS	4.5	33	130	8908	24.7	5.06	-45/90	-49/194	-0.1	-
POM	AT	SS	6.0	25	110	7535	23.7	4.85	-45/90	-49/194	-0.1	-
POM	AT	SS	-	0	90	6167	23.6	4.83	-45/90	-49/194	-0.1	-
PA-FR*	BK	SS	1.5	100	170	11649	27.2	5.57	-40/120	-40/248	0.28	●
PA-FR*	BK	SS	3.0	50	130	8908	24.1	4.94	-40/120	-40/248	0.28	●
PA-FR*	BK	SS	4.5	33	120	8226	22.0	4.51	-40/120	-40/248	0.28	●
PA-FR*	BK	SS	6.0	25	100	6852	21.1	4.32	-40/120	-40/248	0.28	●
PA-FR*	BK	SS	-	0	80	5482	21.0	4.30	-40/120	-40/248	0.28	●

\* 数值在干燥应用中有效 (RH<50%)。PA-FR材质的输送带在潮湿的环境中会吸收水分, 会导致输送带膨胀并且公称拉力减小。

■ AT (煤灰色), ■ BK (黑色)

所有测量和公差均设定在21°C的温度条件; 温度偏差请参见宝络链(Prolink)产品手册第4.4章“温度影响”。

所有英制尺寸(英寸)均四舍五入。

<sup>1)</sup> 推荐转弯半径: r1=边侧转弯半径, r2=底面转弯半径, r3=中心驱动托辊半径, r4=提升侧压板半径, r5=输送面转弯半径

<sup>2)</sup> 符合DIN EN 13501-1 Cf1-s1(及DIN 4102 B1)规定

● = 可用 | - = 不可用 | 空白 = 未测试

<sup>3)</sup> 可按要求提供更多的材质和颜色



MOVEMENT SYSTEMS

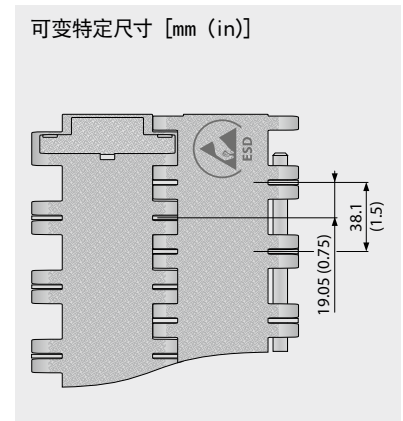
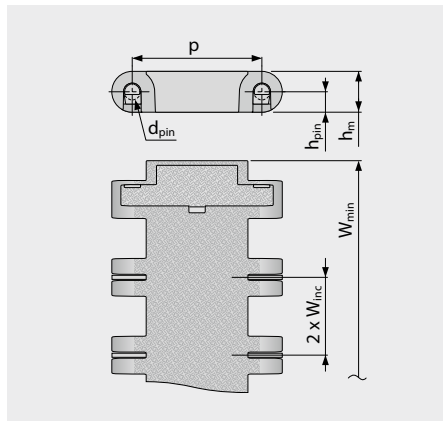
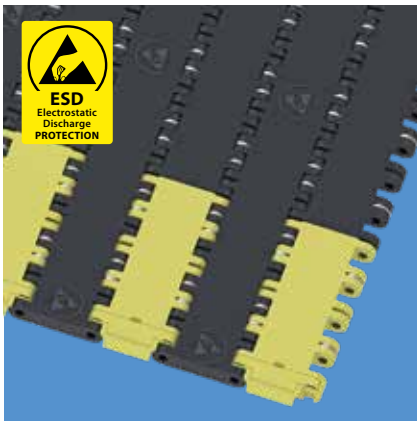
# 系列 19 | 输送带类型

siegling prolink  
塑料单元带

直行输送带 | 节距 63.5 mm (2.5 in)

**S19-0 SRS** | 0 % 开孔率 | 平板防滑型表面 | 高导电

超重型负载输送带 | 可选钢加强连接片 (REL) | 可选耐磨插片 (INS)



## 输送带尺寸

	p	d <sub>pin</sub>	h <sub>m</sub>	h <sub>pin</sub>	h <sub>s</sub>	W <sub>min</sub>	W <sub>inc</sub>	W <sub>tol</sub>	最小转弯半径 <sup>1)</sup>				
	节距	插销 ∅	厚度	插销位置	高度	最小宽度	宽度增量	宽度公差 [%]	r <sub>1</sub> C <sub>c</sub> x W <sub>B</sub>	r <sub>2</sub>	r <sub>3</sub>	r <sub>4</sub>	r <sub>5</sub>
mm	63.5	8.0	20.0	10.0	0.0	304.8	19.1	±0.2	-	63.5	127.0	190.5	63.5
inch	2.50	0.31	0.79	0.39	0.0	12.0	0.75	±0.2	-	2.50	5.00	7.50	2.50

## 可用标准材质<sup>3)</sup>

输送带		插销 材料	连接片 布局		直行输送带 公称拉力		重量 (包含插片)		温度		宽度 偏差 [%]	证书 <sup>2)</sup> 阻燃性
材料	颜色		[in]	[%]	[N/mm]	[lb/ft]	[kg/m <sup>2</sup> ]	[lb/ft <sup>2</sup> ]	[°C]	[°F]		
POM-HC	AT	SS	1.5	100	160	10963	29.8	6.10	-45/90	-49/194	-0.1	-
POM-HC	AT	SS	3.0	50	135	9250	26.7	5.47	-45/90	-49/194	-0.1	-
POM-HC	AT	SS	4.5	33	120	8223	24.7	5.06	-45/90	-49/194	-0.1	-
POM-HC	AT	SS	6.0	25	100	6852	23.7	4.85	-45/90	-49/194	-0.1	-
POM-HC	AT	SS	-	0	80	5482	23.6	4.83	-45/90	-49/194	-0.1	-
PA-FRHC*	BK	SS	1.5	100	155	10621	27.2	5.57	-40/120	-40/248	0.28	●
PA-FRHC*	BK	SS	3.0	50	115	7880	24.1	4.94	-40/120	-40/248	0.28	●
PA-FRHC*	BK	SS	4.5	33	110	7537	22.0	4.51	-40/120	-40/248	0.28	●
PA-FRHC*	BK	SS	6.0	25	90	6167	21.1	4.32	-40/120	-40/248	0.28	●
PA-FRHC*	BK	SS	-	0	70	4797	21.0	4.30	-40/120	-40/248	0.28	●

\* 数值在干燥应用中有效 (RH<50%)。PA-FRHC材质的输送带在潮湿的环境中会吸收水分, 会导致输送带膨胀并且公称拉力减小。

■ AT (煤灰色), ■ BK (黑色)

所有测量和公差均设定在21°C的温度条件; 温度偏差请参见宝络链(Prolink)产品手册第4.4章“温度影响”。

所有英制尺寸(英寸)均四舍五入。

<sup>1)</sup> 推荐转弯半径: r1=边侧转弯半径, r2=底面转弯半径, r3=中心驱动托辊半径, r4=提升侧压板半径, r5=输送面转弯半径

<sup>2)</sup> 符合DIN EN 13501-1 Cf1-s1(及DIN 4102 B1)规定

● = 可用 | - = 不可用 | 空白 = 未测试

<sup>3)</sup> 可按要求提供更多的材质和颜色



MOVEMENT SYSTEMS

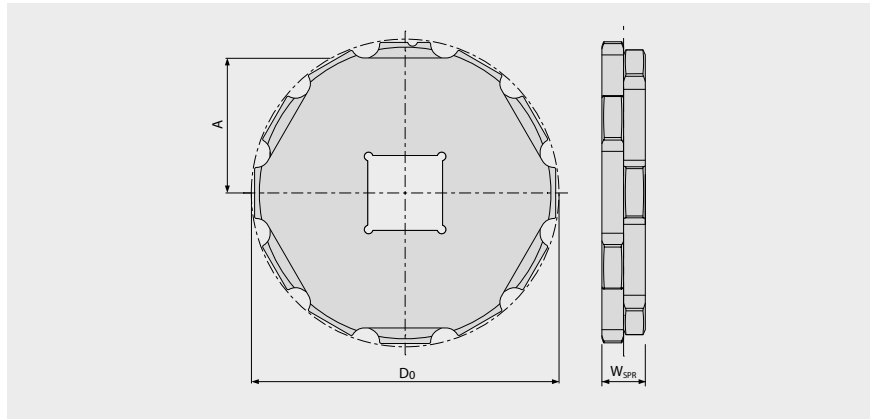
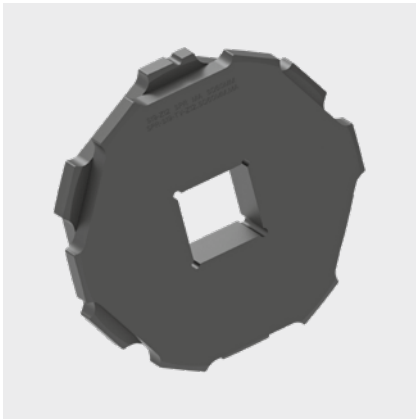
# 系列 19 | 链轮

直行输送带 | 节距 63.5 mm (2.5 in)

siegling prolink  
塑料单元带

## S19 SPR | 链轮

采用深重啮合设计, 适于重载荷输送 | 机加工链轮



### 主要尺寸

链轮尺寸(齿数)		Z8	Z10	Z12	Z14	Z16
W <sub>SPR</sub>	mm	35	35	35	35	35
	inch	1.38	1.38	1.38	1.38	1.38
D <sub>0</sub>	mm	168.2	207.8	247.6	287.6	327.4
	inch	6.62	8.18	9.75	11.32	12.89
A <sub>max</sub>	mm	72.4	92.5	112.7	132.8	152.9
	inch	2.85	3.64	4.44	5.23	6.02
A <sub>min</sub>	mm	66.9	88.0	108.9	129.5	150.0
	inch	2.63	3.46	4.29	5.10	5.90

### 轴孔

	mm	60	60 – 90	60 – 120	60 – 140	60 – 160
	inch	2.0	2.5 – 3.5	2.5 – 4.5	2.5 – 5.5	2.5 – 7.5

机加工链轮有不同尺寸和孔径可供选择。  
该图表显示了可用尺寸的选择—其他尺寸可应要求提供。

材质: PA, 颜色: BK

#### ■ BK (黑色)

所有测量和公差均设定在21°C的温度条件。

所有英制尺寸(英寸)均四舍五入。

链轮及轴的详细信息请查看附录6.3

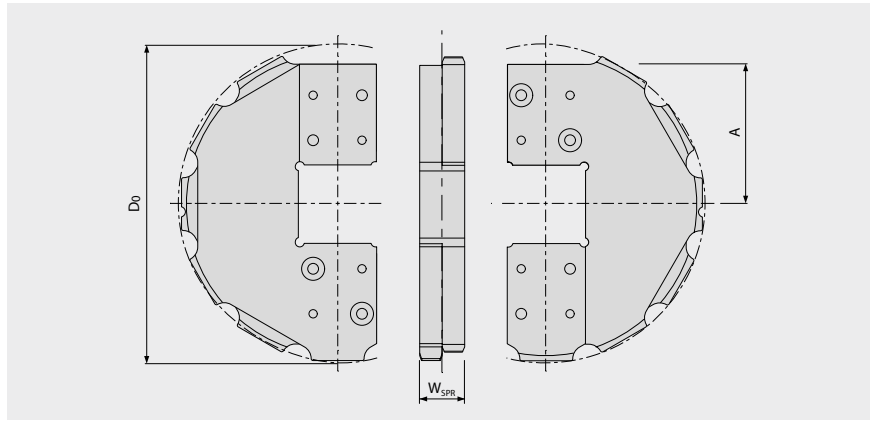
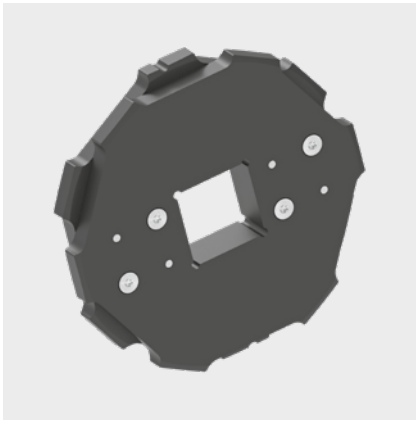
# 系列 19 | 组合式链轮

直行输送带 | 节距 63.5 mm (2.5 in)

siegling prolink  
塑料单元带

## S19 SPR-SP | 组合式链轮

易于组装, 无需拆卸轴 | 采用深重啮合设计, 适于重载荷输送 | 机加工链轮



### 主要尺寸

链轮尺寸(齿数)		Z8	Z10	Z12	Z14	Z16
W <sub>spr</sub>	mm	35	35	35	35	35
	inch	1.38	1.38	1.38	1.38	1.38
D <sub>0</sub>	mm	168.2	207.8	247.6	287.6	327.4
	inch	6.62	8.18	9.75	11.32	12.89
A <sub>max</sub>	mm	72.4	92.5	112.7	132.8	152.9
	inch	2.85	3.64	4.44	5.23	6.02
A <sub>min</sub>	mm	66.9	88.0	108.9	129.5	150.0
	inch	2.63	3.46	4.29	5.10	5.90

### 轴孔

	mm	60	60 – 90	60 – 120	60 – 140	60 – 160
	inch	2.0	2.5 – 3.5	2.5 – 4.5	2.5 – 5.5	2.5 – 7.5

机加工链轮有不同尺寸和孔径可供选择。  
该图表显示了可用尺寸的选择—其他尺寸可应要求提供。

材质: PA, 颜色: BK

■ BK (黑色)

所有测量和公差均设定在21°C的温度条件。

所有英制尺寸(英寸)均四舍五入。

链轮及轴的详细信息请查看附录6.3

Forbo

MOVEMENT SYSTEMS

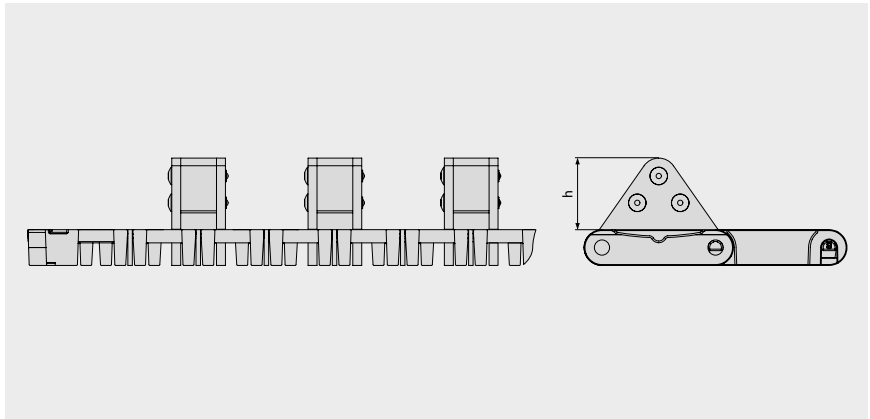
# 系列 19 | 车轮挡块

直行输送带 | 节距 63.5 mm (2.5 in)

siegling prolink  
塑料单元带

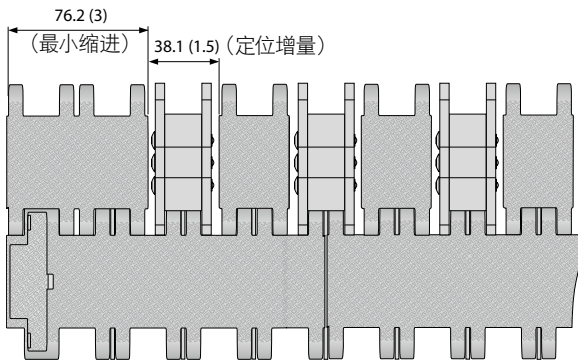
## S19-0 | WSC/车轮挡块

小且坚固耐用的挡板(间断梳齿型过渡板)



### 基本数据

材质	颜色	高度(h)
		40 mm 1.57 inch
SS/POM	BK/YL	客户可调节 (以高度和角度的形式)



配置 S19-0 SRS WSC

■ BK (黑色), ■ YL (黄色)

所有测量和公差均设定在21°C的温度条件; 温度偏差请参见宝络链(Prolink)产品手册第4.4章“温度影响”。

所有英制尺寸(英寸)均四舍五入。

注: 在输送带中使用配件可能会对最小设计半径造成影响。详情请参阅第6.3章。



MOVEMENT SYSTEMS