

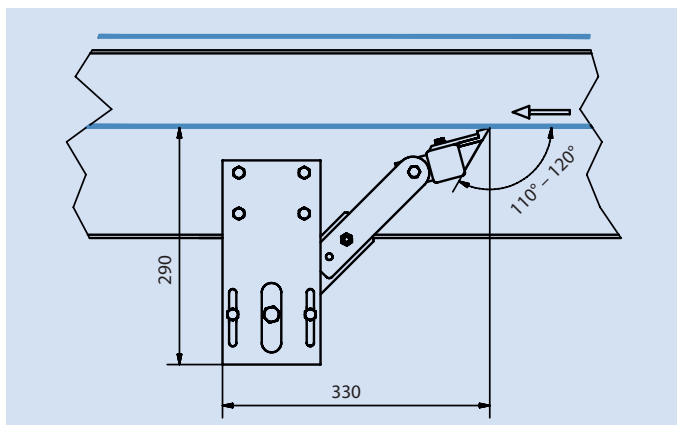
Bandabstreifermodul

Eigenschaften

- passend für Bandabstreifer aus Urethan und Polyester
- robuste und kompakte Bauweise
- einstellbare, konstante Anpresskraft
- einstellbarer Winkel des Abstreifers

Technische Daten

Werkstoff Befestigungselement	Edelstahl
Anpresskraft [N/mm]	0,1
Winkel [°]	110 bis 120
Bandbreiten [mm]	300 bis 1500 (individuelle Breiten auf Anfrage)
Werkstoff Bandabstreifer	Polyurethan (U) und Polyester (E)



Abstreiferprogramm

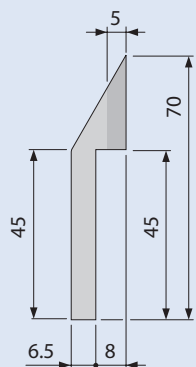
Bandabstreifer U beige

Artikel-Nr. 882155

RAL
3012

Lippe: Shore A 75
Schaft: Shore D 60

- Co-extrudiert
- EU- und FDA-konform



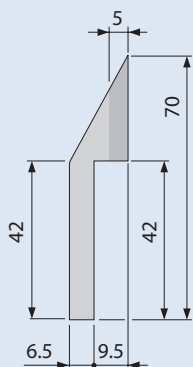
Bandabstreifer U weiß

Artikel-Nr. 882156

RAL
9016

Lippe: Shore A 85
Schaft: Shore D 78

- Co-extrudiert
- EU- und FDA-konform



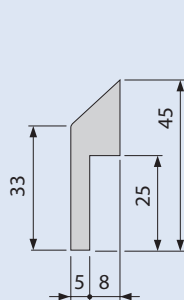
Bandabstreifer MD U blau

Artikel-Nr. 882228

RAL
5003

Shore A 95

- Metalldetektierbar
- EU- und FDA-konform



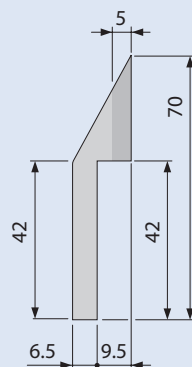
Bandabstreifer U blau

Artikel-Nr. 880137

RAL
5015

Lippe: Shore A 85
Schaft: Shore D 78

- Co-extrudiert
- EU- und FDA-konform



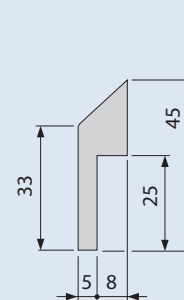
Bandabstreifer E cremeweiß

Artikel-Nr. 880066

RAL
9001

Shore D 63

- Pyrolyse-konform
- FDA-konform



Alle Maßangaben in mm.

Die angegebenen Werte für die Abstreifer unterliegen den üblichen Toleranzen extrudierter Kunststoffprodukte.