

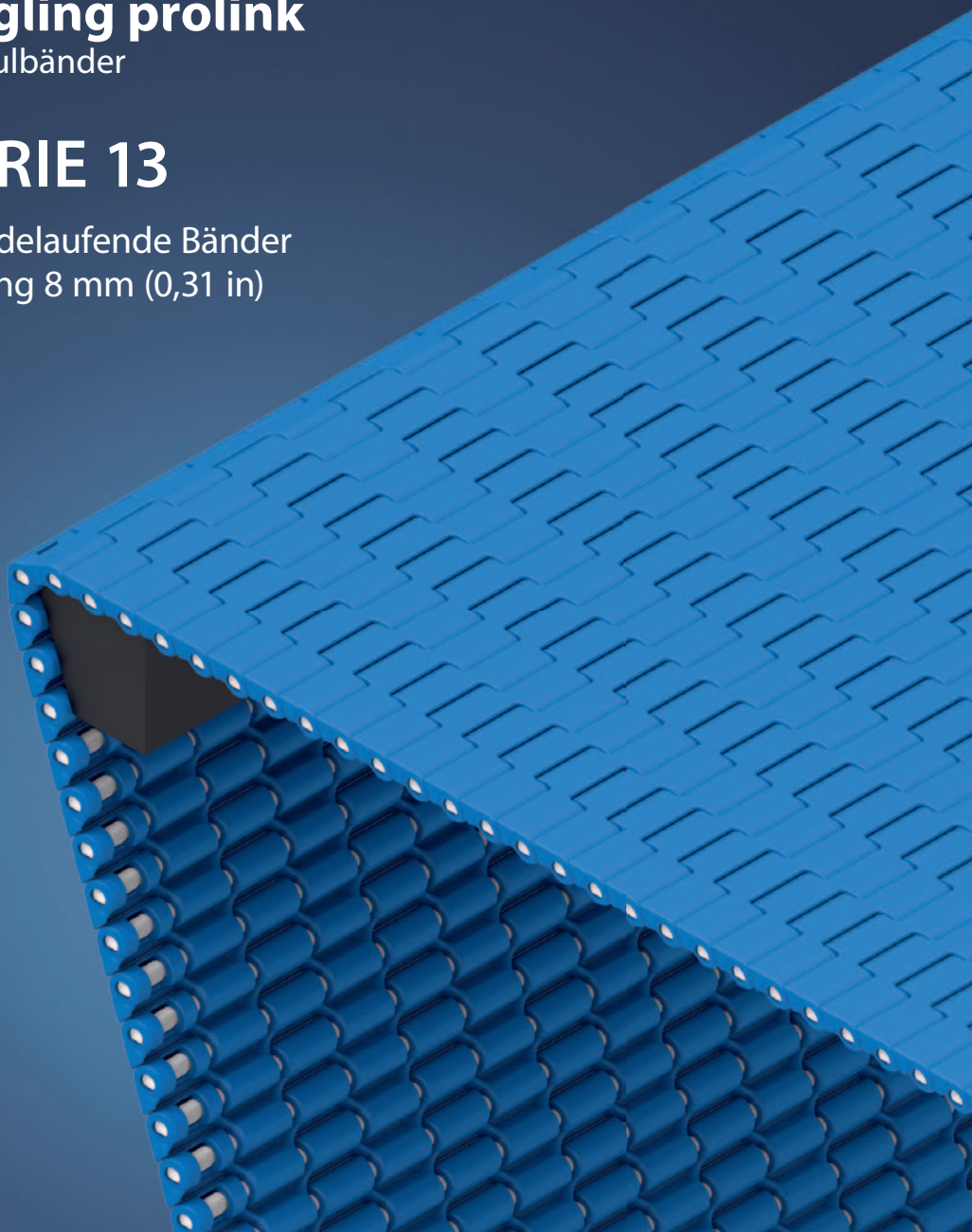
# AUSZUG AUS PROLINK TECHNISCHES HANDBUCH

05/19 (Best.-Nr. 888)

**siegling prolink**  
modulbänder

## SERIE 13

Geradelaufende Bänder  
Teilung 8 mm (0,31 in)



**Forbo Siegling GmbH**  
Lilienthalstraße 6/8, D-30179 Hannover  
Telefon +49 511 6704 0  
[www.forbo-siegling.com](http://www.forbo-siegling.com), [siegling@forbo.com](mailto:siegling@forbo.com)

Best.-Nr. 888-1\_1.2\_S13

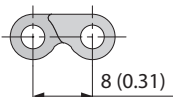
# SERIE 13 | ÜBERSICHT

siegling prolink  
modulbänder

Geradelaufende Bänder | Teilung 8 mm (0,31 in)

## Bänder für den Transport leichter Güter (Lebensmittel und andere) und Anwendungen mit Messerkanten

### Seitenansicht: Maßstab 1:1



### Konstruktionsmerkmale

- minimale Teilung für Anwendungen, die einen kleinen Übergabespalt erfordern
- konzipiert für die Umlenkung über rollende oder feste Messerkanten bis zu einem Mindestradius von 3 mm (0,12 in); präzise Übergabe von kleinsten Produkten
- vielseitig einsetzbar zum Fördern, Trocknen und Kühlen
- optimale Gestaltung der Zähne und der Bandunterseite für hervorragenden Zahneingriff, sichere Bandführung und gute Reinigungsfähigkeit
- Band- und Zahnradkonstruktion garantieren eine optimale Kraftübertragung und Zugkraft
- Kupplungsstäbe ohne Kopf vereinfachen die Installation und Demontage des Bands bei der Wartung

### Grundlegende Daten

Teilung	8 mm (0,31 in)
Bandbreite min.	102 mm (4 in)
Breitenstufungen	25,4 mm (1 in)
Kupplungsstäbe	3 mm (0,12 in), aus Kunststoff (PBT)

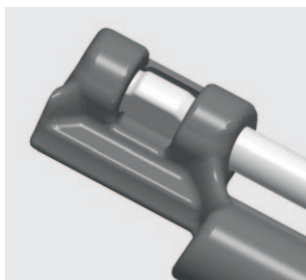
### Zahnräder

In verschiedenen Größen mit runder oder quadratischer Achsaufnahme

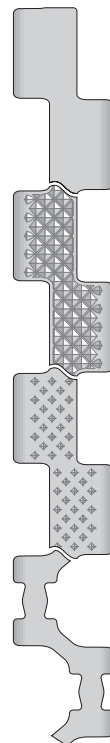


### Detail Kupplungsstab

Kupplungsstab ohne Kopf und mit einzigartigem Schulterbereich gewährt sicheren Halt sowie problemlose Installation und Wartung



### Verfügbare Oberflächenstruktur und Durchlässigkeitsgrade



#### S13-0 FLT

Geschlossene, glatte Oberfläche

#### S13-0 NPY

Geschlossene Oberfläche mit Struktur „negative Pyramide“

#### S13-0 CTP

Geschlossene Oberfläche mit Spitznoppen

#### S13-34 FLT

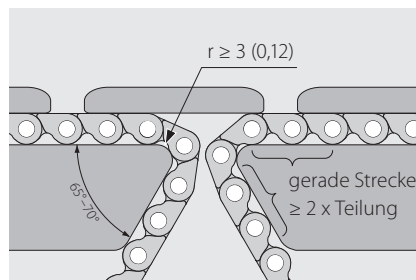
Durchlässige (34%), glatte Oberfläche



NSF-konform von folgenden zertifizierten Forbo-Werken: Huntersville (USA), Malacky (Slowakei), NSW (Australien), Tlalneantla (Mexiko), Sankt Petersburg (Russland), Shizuoka (Japan), Maharashtra (Indien)

### Detail Messerkante

Ein enger Übergabespalt ermöglicht eine lauffähige Übergabe kleiner und empfindlicher Produkte.



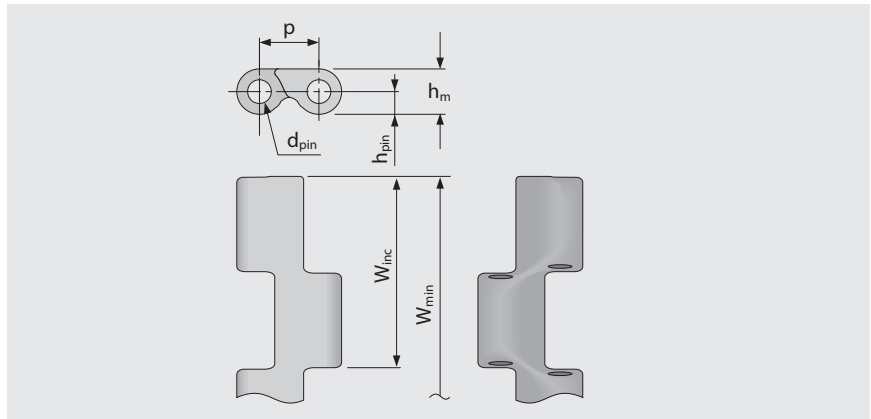
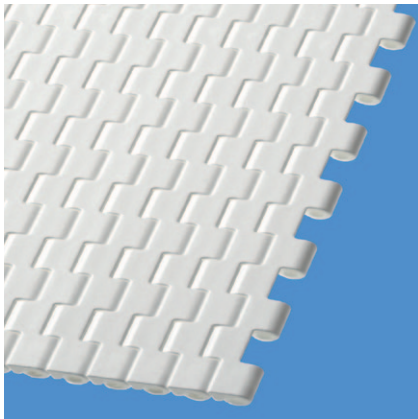
# SERIE 13 | BANDTYPEN

siegling prolink  
modulbänder

Geradelaufendes Band | Teilung 8 mm (0,31 in)

## S13-0 FLT | geschlossene, glatte Oberfläche

Geschlossene, glatte Oberfläche



### Bandmaße

	p	d <sub>pin</sub>	h <sub>m</sub>	h <sub>pin</sub>	h <sub>s</sub>	W <sub>min</sub>	W <sub>inc</sub>	W <sub>tol</sub>	Mindestradien <sup>1)</sup>				
	Teilung	Kupplungsstab Ø	Dicke [mm]	Position Kupplungsstab [mm]	Höhe [mm]	Breite min. [mm]	Breitenstufung [mm]	Breitentoleranz [%]	r1	r2	r3	r4	r5
mm	8,0	3,0	6,0	3,0	0,0	101,6	25,4	±0,2	–	3,0	16,0	24,0	8,0
Zoll	0,31	0,12	0,24	0,12	0,0	4,02	1,0	±0,2	–	0,12	0,63	0,94	0,31

### Als Standardwerkstoff verfügbar<sup>4)</sup>

Band		Kupplungsstab		nom. Bandzugkraft, Geraden		Gewicht		Breitenabweichung [%]	Temperatur		Zertifikate	
Werkstoff	Farbe	Werkstoff	Farbe	[N/mm]	[lb/ft]	[kg/m <sup>2</sup> ]	[lb/ft <sup>2</sup> ]		[°C]	[°F]	FDA <sup>2)</sup>	EU <sup>3)</sup>
POM	WT	PBT	UC	4	274	5,9	1,21	0,23	-45/90	-49/194	●	●
POM	BL	PBT	UC	4	274	5,9	1,21	0,23	-45/90	-49/194	●	●
PA*	BL	PBT	UC	4	274	5,1	1,04	1,38	-40/120	-40/248	●	●

### Maßgeschneiderte Bänder

PA*	LG	PBT	UC	4	274	5,1	1,04	1,38	-40/120	-40/248	●	●
PXX-HC	BK	PBT	UC	2	137	5,2	1,07	0,89	5/100	41/212	–	–

Breite der gespritzten Module: 305 mm (12,0 in)

\* Die Werte gelten für trockene Umgebungsbedingungen (RH < 50%). Modulbänder aus PA-Material absorbieren Wasser in nasser Umgebung, wodurch sie sich ausdehnen und die nominale Bandzugkraft verringert wird.

■ BK (Schwarz), ■ BL (Blau), ■ LG (Hellgrau), □ UC (Keine Farbe), □ WT (Weiß)

Alle Maß- und Toleranzangaben gelten bei einer Temperatur von 21 °C. Informationen zu abweichenden Temperaturen finden Sie in Kapitel 4.4 „Temperatureinfluss auf die Bandabmessungen“. Alle zölligen Maßangaben sind gerundet.

<sup>1)</sup> Kurvenradien: r1 = Kurveninnenradius, r2 = Umlenkradius, r3 = Einschnürrollenradius, r4 = Führungsleistenradius, r5 = Stützrollenradius

<sup>2)</sup> Konform mit der Verordnung 21 CFR der FDA

<sup>3)</sup> Konform mit den Richtlinien (EU) 10/2011 und (EG) 1935/2004 in Bezug auf die verwendeten Rohstoffe und Migrationsgrenzwerte

<sup>4)</sup> Weitere Werkstoffe und Farben auf Anfrage erhältlich



MOVEMENT SYSTEMS

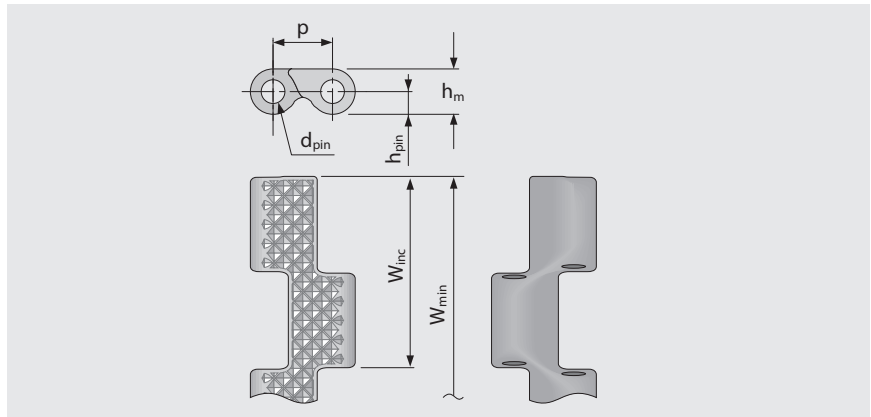
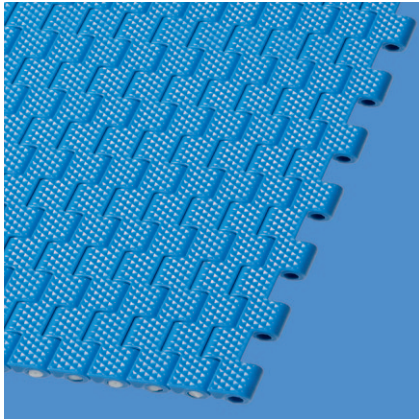
# SERIE 13 | BANDTYPEN

siegling prolink  
modulbänder

Geradelaufendes Band | Teilung 8 mm (0,31 in)

## S13-0 NPY | geschlossene Oberfläche | negative Pyramide

Geschlossene Oberfläche | Struktur „negative Pyramide“ für herausragende Ablöseigenschaften beim Transport von nassen oder klebrigen Produkten | 61 % Kontaktfläche



### Bandmaße

	p	d <sub>pin</sub>	h <sub>m</sub>	h <sub>pin</sub>	h <sub>s</sub>	W <sub>min</sub>	W <sub>inc</sub>	W <sub>tol</sub>	Mindestradien <sup>1)</sup>				
	Teilung	Kupplungsstab Ø	Dicke [mm]	Position Kupplungsstab [mm]	Höhe [mm]	Breite min. [mm]	Breitenstufung [mm]	Breiten-toleranz [%]	r1	r2	r3	r4	r5
mm	8,0	3,0	6,0	3,0	0,0	101,6	25,4	±0,2	–	3,0	16,0	24,0	8,0
Zoll	0,31	0,12	0,24	0,12	0,0	4,02	1,0	±0,2	–	0,12	0,63	0,94	0,31

### Als Standardwerkstoff verfügbar<sup>4)</sup>

Band		Kupplungsstab		nom. Bandzugkraft, Geraden		Gewicht		Breiten-abweichung	Temperatur		Zertifikate	
Werkstoff	Farbe	Werkstoff	Farbe	[N/mm]	[lb/ft]	[kg/m <sup>2</sup> ]	[lb/ft <sup>2</sup> ]	[%]	[°C]	[°F]	FDA <sup>2)</sup>	EU <sup>3)</sup>
POM	BL	PBT	UC	4	274	5,9	1,21	0,23	-45/90	-49/194	●	●

Breite der gespritzten Module: 305 mm (12,0 in)

■ BL (Blau), □ UC (Keine Farbe)

Alle Maß- und Toleranzangaben gelten bei einer Temperatur von 21 °C. Informationen zu abweichenden Temperaturen finden Sie in Kapitel 4.4 „Temperatureinfluss auf die Bandabmessungen“. Alle zölligen Maßangaben sind gerundet.

<sup>1)</sup> Kurvenradien: r1 = Kurveninnenradius, r2 = Umlenkradius, r3 = Einschnürrollenradius, r4 = Führungsleistenradius, r5 = Stützrollenradius

<sup>2)</sup> Konform mit der Verordnung 21 CFR der FDA

<sup>3)</sup> Konform mit den Richtlinien (EU) 10/2011 und (EG) 1935/2004 in Bezug auf die verwendeten Rohstoffe und Migrationsgrenzwerte

<sup>4)</sup> Weitere Werkstoffe und Farben auf Anfrage erhältlich



MOVEMENT SYSTEMS

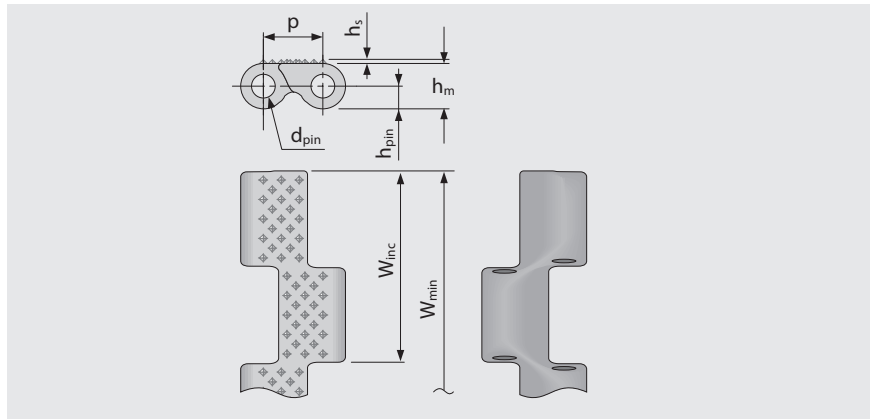
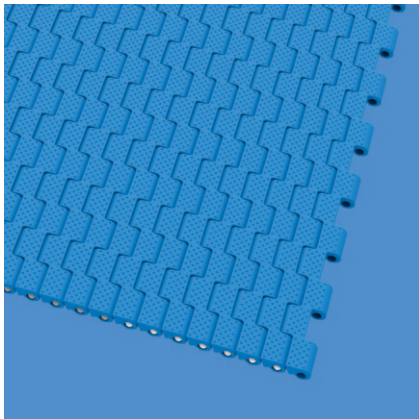
# SERIE 13 | BANDTYPEN

siegling prolink  
modulbänder

Geradelaufendes Band | Teilung 8 mm (0,31 in)

## S13-0 CTP | geschlossene Oberfläche | mit Spitznoppen

Geschlossene Oberfläche mit Spitznoppen für optimale Mitnahme



### Bandmaße

	p	d <sub>pin</sub>	h <sub>m</sub>	h <sub>pin</sub>	h <sub>s</sub>	W <sub>min</sub>	W <sub>inc</sub>	W <sub>tol</sub>	Mindestradien <sup>1)</sup>				
	Teilung	Kupplungsstab Ø	Dicke [mm]	Position Kupplungsstab [mm]	Höhe [mm]	Breite min. [mm]	Breitenstufung [mm]	Breiten-toleranz [%]	r1	r2	r3	r4	r5
mm	8,0	3,0	6,0	3,0	0,4	101,6	25,4	±0,2	–	3,0	16,0	24,0	8,0
inch	0,31	0,12	0,24	0,12	0,02	4,0	1,0	±0,2	–	0,12	0,63	0,94	0,31

### Als Standardwerkstoff verfügbar<sup>4)</sup>

Band		Kupplungsstab		nom. Bandzugkraft, Geraden		Gewicht		Breiten-abweichung	Temperatur		Zertifikate	
Werkstoff	Farbe	Werkstoff	Farbe	[N/mm]	[lb/ft]	[kg/m <sup>2</sup> ]	[lb/ft <sup>2</sup> ]	[%]	[°C]	[°F]	FDA <sup>2)</sup>	EU <sup>3)</sup>
POM	BL	PBT	UC	4	274	5,9	1,21	0,23	-45/90	-49/194	●	●
PA*	BL	PBT	UC	4	274	5,1	1,04	1,38	-40/120	-40/248	●	●

Breite der gespritzten Module: 305 mm (12,0 in)

\* Die Werte gelten für trockene Umgebungsbedingungen (RH < 50%). Modulbänder aus PA-Material absorbieren Wasser in nasser Umgebung, wodurch sie sich ausdehnen und die nominale Bandzugkraft verringert wird.

■ BL (Blau), □ UC (Keine Farbe)

Alle Maß- und Toleranzangaben gelten bei einer Temperatur von 21 °C. Informationen zu abweichenden Temperaturen finden Sie in Kapitel 4.4 „Temperatureinfluss auf die Bandabmessungen“. Alle zölligen Maßangaben sind gerundet.

<sup>1)</sup> Kurvenradien: r1 = Kurveninnenradius, r2 = Umlenkradius, r3 = Einschnürrollenradius, r4 = Führungsleistenradius, r5 = Stützrollenradius

<sup>2)</sup> Konform mit der Verordnung 21 CFR der FDA

<sup>3)</sup> Konform mit den Richtlinien (EU) 10/2011 und (EG) 1935/2004 in Bezug auf die verwendeten Rohstoffe und Migrationsgrenzwerte

<sup>4)</sup> Weitere Werkstoffe und Farben auf Anfrage erhältlich



MOVEMENT SYSTEMS

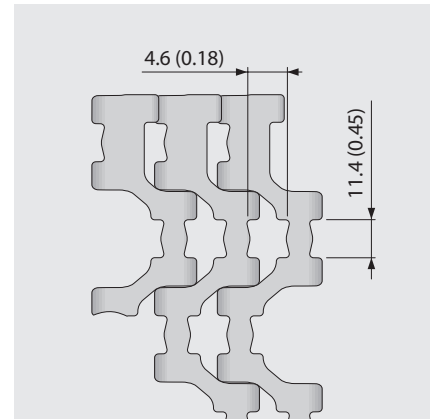
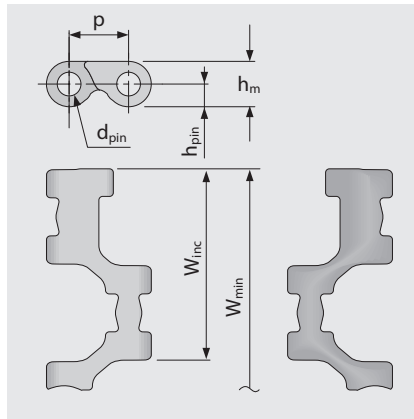
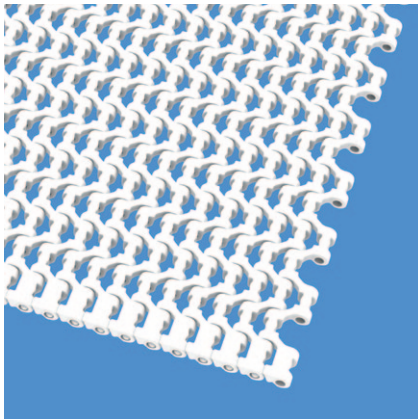
# SERIE 13 | BANDTYPEN

siegling prolink  
modulbänder

Geradelaufendes Band | Teilung 8 mm (0,31 in)

## S13-34 FLT | durchlässige (34%), glatte Oberfläche

Durchlässigkeit von 34% für eine hervorragende Luftzirkulation und Drainage | 47% Kontaktfläche (Größte Öffnung: 11,4 x 4,6 mm/0,45 x 0,18 in) | glatte Oberfläche | leicht zu reinigen



### Bandmaße

	p	d <sub>pin</sub>	h <sub>m</sub>	h <sub>pin</sub>	h <sub>s</sub>	W <sub>min</sub>	W <sub>inc</sub>	W <sub>tol</sub>	Mindestradien <sup>1)</sup>				
	Teilung	Kupplungsstab Ø	Dicke [mm]	Position Kupplungsstab [mm]	Höhe [mm]	Breite min. [mm]	Breitenstufung [mm]	Breitentoleranz [%]	r1	r2	r3	r4	r5
mm	8,0	3,0	6,0	3,0	0,0	101,6	25,4	±0,2	–	3,0	16,0	24,0	8,0
inch	0,31	0,12	0,24	0,12	0,0	4,0	1,0	±0,2	–	0,12	0,63	0,94	0,31

### Als Standardwerkstoff verfügbar<sup>4)</sup>

Band		Kupplungsstab		nom. Bandzugkraft, Geraden		Gewicht		Breitenabweichung	Temperatur		Zertifikate	
Werkstoff	Farbe	Werkstoff	Farbe	[N/mm]	[lb/ft]	[kg/m <sup>2</sup> ]	[lb/ft <sup>2</sup> ]	[%]	[°C]	[°F]	FDA <sup>2)</sup>	EU <sup>3)</sup>
POM	WT	PBT	UC	4	274	4,3	0,88	0,23	-45/90	-49/194	●	●
POM	BL	PBT	UC	4	274	4,3	0,88	0,23	-45/90	-49/194	●	●
PA*	BL	PBT	UC	4	274	3,7	0,76	1,38	-40/120	-40/248	●	●

Breite der gespritzten Module: 305 mm (12,0 in)

\* Die Werte gelten für trockene Umgebungsbedingungen (RH < 50%). Modulbänder aus PA-Material absorbieren Wasser in nasser Umgebung, wodurch sie sich ausdehnen und die nominale Bandzugkraft verringert wird.

■ BL (Blau), □ UC (Keine Farbe), □ WT (Weiß)

Alle Maß- und Toleranzangaben gelten bei einer Temperatur von 21 °C. Informationen zu abweichenden Temperaturen finden Sie in Kapitel 4.4 „Temperatureinfluss auf die Bandabmessungen“. Alle zölligen Maßangaben sind gerundet.

<sup>1)</sup> Kurvenradien: r1 = Kurveninnenradius, r2 = Umlenkradius, r3 = Einschnürrollenradius, r4 = Führungsleistenradius, r5 = Stützrollenradius

<sup>2)</sup> Konform mit der Verordnung 21 CFR der FDA

<sup>3)</sup> Konform mit den Richtlinien (EU) 10/2011 und (EG) 1935/2004 in Bezug auf die verwendeten Rohstoffe und Migrationsgrenzwerte

<sup>4)</sup> Weitere Werkstoffe und Farben auf Anfrage erhältlich



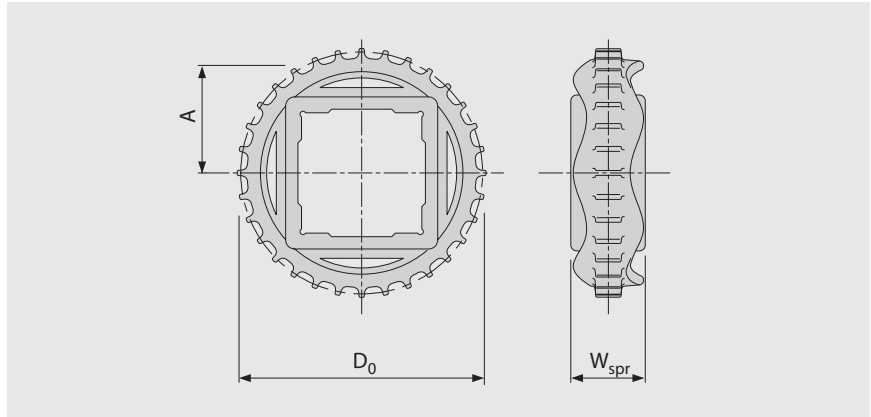
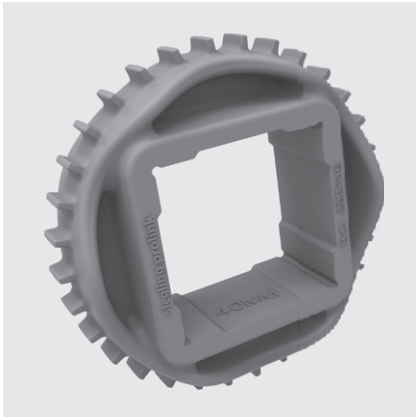
MOVEMENT SYSTEMS

# SERIE 13 | ZAHNRÄDER

siegling prolink  
modulbänder

Geradelaufendes Band | Teilung 8 mm (0,31 in)

## S13 SPR | Zahnräder



### Wichtige Abmessungen

Zahnradgröße (Anzahl der Zähne)		Z15	Z24	Z32	Z48
$W_{spr}$	mm	25,0	25,0	25,0	25,0
	inch	0,98	0,98	0,98	0,98
$D_0$	mm	39,1	62,3	82,9	124,2
	inch	1,54	2,45	3,26	4,89
$A_{max}$	mm	16,6	28,2	38,5	59,1
	inch	0,65	1,11	1,52	2,33
$A_{min}$	mm	16,2	27,9	38,3	59,0
	inch	0,64	1,10	1,51	2,32

### Achsaufnahme (● = rund, ■ = quadratisch)

20	mm	●/■			
25	mm		●		
40	mm			■	■
0,75	Zoll	●			
1	Zoll		●		
1,5	Zoll			■	■

Werkstoff: PA, Farbe: LG

■ LG (Hellgrau)

Alle Maß- und Toleranzangaben gelten bei einer Temperatur von 21 °C. Informationen zu abweichenden Temperaturen finden Sie in Kapitel 4.4 „Temperatureinfluss auf die Bandabmessungen“. Alle zölligen Maßangaben sind gerundet.  
Für detaillierte Maßangaben für Zahnräder und Wellen siehe Anhang 6.3.

**forbo**

MOVEMENT SYSTEMS

# LEGENDE

## ① Serie

S1 bis S15

## ② Durchlässigkeit/ Zahnradgröße

Prozentuale Durchlässigkeit

Format: xx

Z. B.: 20 = 20%

Für Zahnräder: Anzahl der Zähne

Format: „Z“xx

Z. B.: Z12 = 12 Zähne

## ③ Oberflächenstruktur

**BSL** Slider Basismodul

**CTP** Mit Spitznoppen

**FLT** Glatte Oberfläche

**FRT(X)** Friction Top  
(Design X)

**FRT-OG** FRT ohne  
High-Grip-Einsatz

**GRT** Gitterstruktur

**LRB** Querrippen

**MOD** Modifizierte Modulform

**NCL** Antihaf-Oberfläche

**NPY** Negative Pyramide

**NSK** Rutschfest

**NTP** Mit Rundnoppen

**RAT** Abgerundete Auflage-  
fläche

**RSA** Reduzierte Kontakt-  
fläche

**RTP** Roller Top

**RRB** Erhöhte Verrippung

**SRS** Rutschhemmende  
Oberfläche

## ④ Typ

**A90** Rollen im 90°-Winkel  
zur Förderrichtung

**BPU** Becher-Profil

**CM** Mittenmodul

**SML** Seitenmodul, links

**SMR** Seitenmodul, rechts

**SMU** Seitenmodul,  
universal/beidseitig

**UM** Universalmodul

**PMC** Mittenmodul mit Profil

**PMU** Universalmodul mit  
Profil

**PMU  
lxx** Universalmodul mit  
eingerücktem Profil  
xx = eingerückt in mm

**CLP** Clip

**IDL** Umlenkrolle

**RI** High-Grip-Einsatz

**SG** Modul mit  
Seitenplatte

**PIN** Kupplungsstab

**FPL** Fingerplatte

**SLI** Slider

**SPR** Zahnrad

**RTR** Klemmring

**TPL** Wendekonsole, links

**TPR** Wendekonsole, rechts

**CW** Im Uhrzeigersinn

**CCW** Gegen den Uhrzeiger-  
sinn

## ⑤ Art

**BT** Lagerzapfen

**G** Geführt

**GT** Führungsstege

**RG** Von innen geführt

**SG** Seitenplatte

**ST** Verstärkt (S5)

**DR** Zweireihiges Zahnrad

**SP** Geteiltes Zahnrad

**F1, F2,  
F3 ...** Kollapsfaktor-Module

**HD** Hold Down

## ⑥ Werkstoff

**PA** Polyamid

**PA-HT** Polyamid, hoch-  
temperaturbeständig

**PBT** Polybutylentereph-  
thalat

**PE** Polyethylen

**PE-MD** PE, metalldetektierbar

**POM** Polyoxymethylen  
(Polyacetal)

**POM-CR** POM, schnittfest

**POM-HC** POM, hochleitfähig

**POM-MD** POM, metalldetek-  
tierbar

**PP** Polypropylen

**PXX-HC** selbstlöschender,  
hochleitfähiger  
Werkstoff

**POM-PE** POM-Seitenmodule +  
PE-Mittenmodule

**POM-  
PP** POM-Seitenmodule +  
PP-Mittenmodule

**R1** TPE 80 Shore A, PP

**R2** EPDM 80 Shore A,  
vulkanisiert

**R3** TPE 70 Shore A, PP

**R4** TPE 86 Shore A, PP

**R5** TPE 52 Shore A, PP

**R6** TPE 63 Shore A, POM

**R7** TPE 50 Shore A, PP

**R8** TPE 55 Shore A, PE

**SER** Selbstlöschendes TPE

**SS** Rostfreier Edelstahl

**TPC1** Thermoplastisches  
Copolyester

**-HA** Unterstützt das  
HACCP-Konzept

**-HW** Hochverschleißfester  
Werkstoff

## ⑦ Farbe\*

**AT** Anthrazit

**BL** Blau

**BG** Beige

**BK** Schwarz

**DB** Dunkelblau

**GN** Grün

**LB** Hellblau

**LG** Hellgrau

**OR** Orange

**RE** Rot

**TR** Transparent

**TQ** Türkis

**UC** Keine Farbe

**WT** Weiß

**YL** Gelb

## ⑧ Höhe/Durchmesser/ Achsaufnahme

Höhe in mm

Format: Hxxx

Kupplungsstab-Durchmesser  
in mm

Format: Dxxx

Achsaufnahme: SQ

(= quadratisch)

oder RD (= rund)

Angabe in Millimeter oder Zoll

Format: SQxxMM oder RDxxIN

## ⑨ Länge/Breite

Kupplungsstab-Länge in mm

Format: Lxxx

Modulbreite in mm

Format: Wxxx

\* Die serienspezifischen Standardfarben entnehmen Sie bitte der Werkstofftabelle des jeweiligen Bandtyps im Kapitel 1.2.

Zahlreiche weitere Farben sind auf Anfrage erhältlich. Druck-, produktions- und werkstofftechnisch bedingt sind Farbabweichungen möglich.