

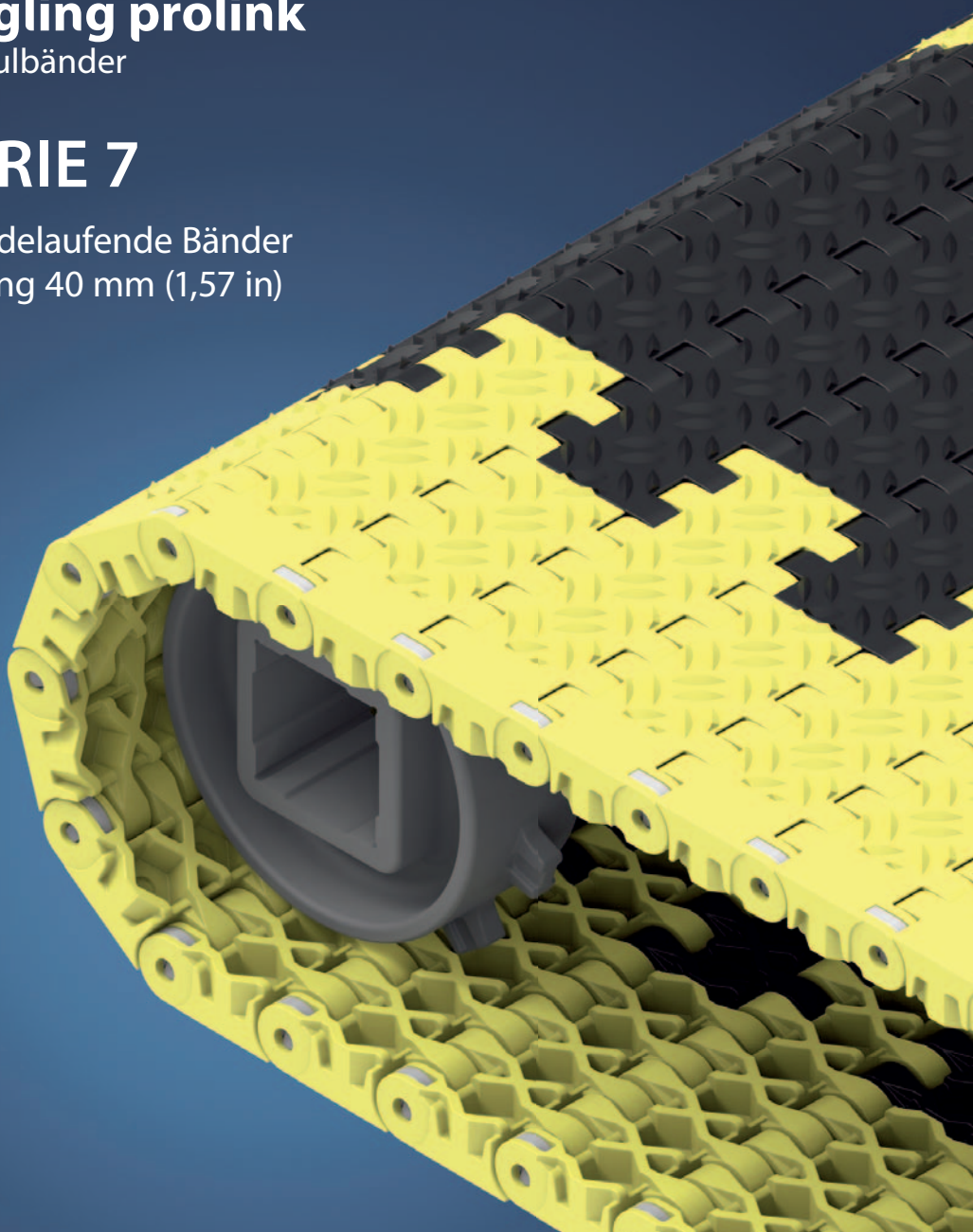
AUSZUG AUS PROLINK TECHNISCHES HANDBUCH

02/22 (Best.-Nr. 888)

siegling prolink
modulbänder

SERIE 7

Geradelaufende Bänder
Teilung 40 mm (1,57 in)



Forbo Siegling GmbH
Lilienthalstraße 6/8, D-30179 Hannover
Telefon +49 511 6704 0
www.forbo-siegling.com, siegling@forbo.com

Best.-Nr. 888-1_1.2_57

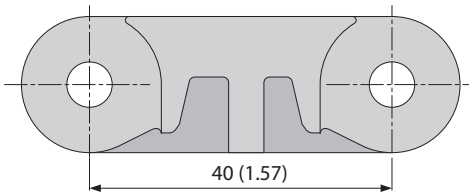
SERIE 7 | ÜBERSICHT

siegling prolink
modulbänder

Geradelaufende Bänder | Teilung 40 mm (1,57 in)

Bänder für den Transport schwerer Güter (keine Lebensmittel)

Seitenansicht: Maßstab 1:1



Konstruktionsmerkmale

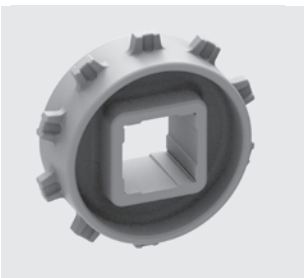
- geschlossene Scharnierkonstruktion ermöglicht hohe Zugkräfte
- kompakte, hochbelastbare Fördererkonstruktion durch relativ kleine Teilung im Verhältnis zur Banddicke
- robuste Konstruktion mit großer Kontaktfläche sichert hervorragende Standzeit
- geschlossene, massive Flanken
- schwerentflammbare Ausführung erhältlich (PXX-HC – konform mit DIN EN 13501-1)

Grundlegende Daten

Teilung	40 mm (1,57 in)
Bandbreite min.	80 mm (3,15 in) 360 mm (14,2 in) für Bänder mit FRT (Seitenmodule nur ohne FRT erhältlich)
Breitenstufungen	20 mm (0,8 in), FRT auf Anfrage
Kupplungsstäbe	6 mm (0,24 in) aus Kunststoff (PBT) oder rostfreiem Edelstahl

Zahnräder

in verschiedenen Größen mit runder oder quadratischer Achsaufnahme

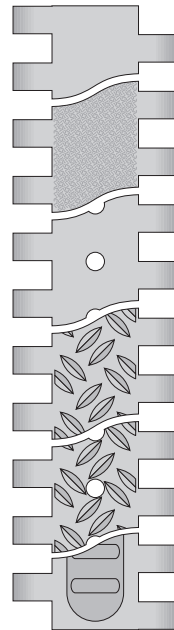


Radstopper

zur Sicherung der Position von Fahrzeugen auf dem Band



Verfügbare Oberflächenstruktur und Durchlässigkeitsgrade



S7-0 FLT

Geschlossene, glatte Oberfläche

S7-0 SRS

Geschlossene, rutschhemmende Oberfläche

S7-6 FLT

Durchlässige (6%), glatte Oberfläche

S7-0 NSK

Geschlossene, rutschfeste Oberfläche

S7-6 NSK

Durchlässige (6%), rutschfeste Oberfläche

S7-0 FRT1

Geschlossene Oberfläche mit Friction Top

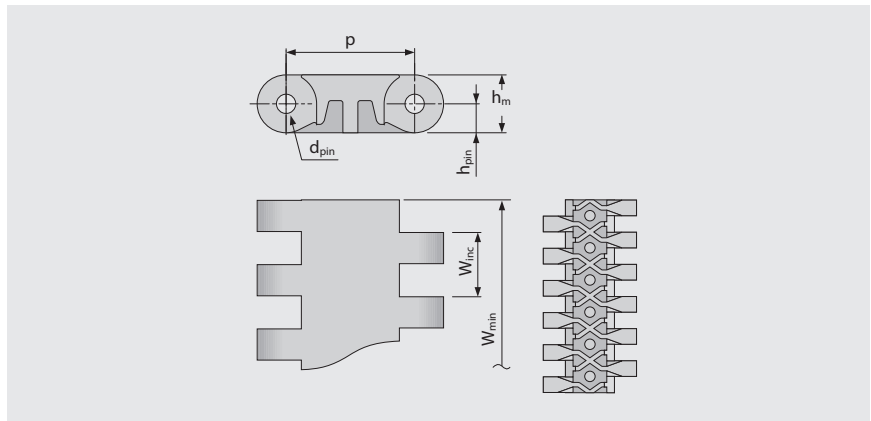
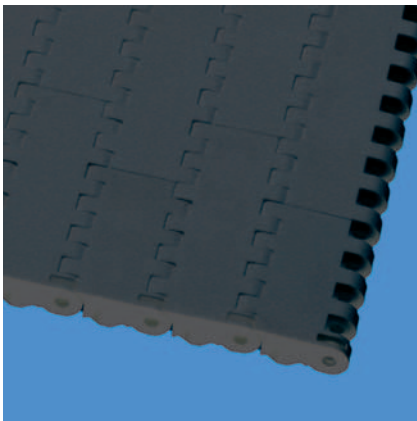
SERIE 7 | BANDTYPEN

siegling prolink
modulbänder

Geradelaufendes Band | Teilung 40 mm (1,57 in)

S7-0 FLT | geschlossene, glatte Oberfläche

Geschlossene, glatte Oberfläche



Bandmaße

	p	d _{pin}	h _m	h _{pin}	h _s	W _{min}	W _{inc}	W _{tol}	Mindestradien ¹⁾				
	Teilung	Kupplungsstab Ø	Dicke [mm]	Position Kupplungsstab [mm]	Höhe [mm]	Breite min. [mm]	Breitenstufung [mm]	Breiten-toleranz [%]	r1 C _c x W _B	r2	r3	r4	r5
mm	40,0	6,0	18,0	9,0	0,0	80,0	20,0	±0,2	–	40,0	80,0	120,0	40,0
inch	1,57	0,24	0,71	0,35	0,0	3,15	0,79	±0,2	–	1,57	3,15	4,72	1,57

Als Standardwerkstoff verfügbar⁴⁾

Band		Kupplungsstab		nom. Bandzugkraft, Geraden		Gewicht		Breiten-abweichung [%]	Temperatur		Zertifikate Schwerentflammbar ²⁾
Werkstoff	Farbe	Werkstoff	Farbe	[N/mm]	[lb/ft]	[kg/m ²]	[lb/ft ²]		[°C]	[°F]	
POM	AT	PBT	UC	50	3426	18,3	3,75	-0,75	-45/90	-49/194	
POM	AT	SS		60	4111	22,8	4,67	-0,75	-45/90	-49/194	
POM	YL	PBT	UC	50	3426	18,3	3,75	-0,75	-45/90	-49/194	
POM	YL	SS		60	4111	22,8	4,67	-0,75	-45/90	-49/194	
POM-HC	AT	PBT	UC	50	3426	18,8	3,85	-0,75	-45/90	-49/194	
POM-HC	AT	SS		60	4111	23,3	4,77	-0,75	-45/90	-49/194	
Optional											
PE		PE	UC	18	1233	12,3	2,52	-0,35	-70/65	-94/149	
PP		PP	WT	30	2056	11,6	2,38	0,0	5/100	41/212	
PP		SS		30	2056	16,5	3,38	0,0	5/100	41/212	
PXX-HC	BK	PBT	UC	30	2056	12,8	2,62	-0,13	5/100	41/212	●
PXX-HC	BK	SS		30	2056	17,7	3,63	-0,13	5/100	41/212	●

■ AT (Anthrazit), ■ BK (Schwarz), □ UC (Keine Farbe), □ WT (Weiß), ■ YL (Gelb)

Alle Maß- und Toleranzangaben gelten bei einer Temperatur von 21 °C. Informationen zu abweichenden Temperaturen finden Sie in Kapitel 4.4 „Temperatureinfluss auf die Bandabmessungen“. Alle zölligen Maßangaben sind gerundet.

¹⁾ Kurvenradien: r1 = Kurveninnenradius, r2 = Umlenkradius, r3 = Einschnürrollenradius, r4 = Führungsleistenradius, r5 = Stützrollenradius

²⁾ Konform mit DIN EN 13501-1 Cfl-s1 (und DIN 4102 B1)

⁴⁾ Weitere Werkstoffe und Farben auf Anfrage erhältlich

Forbo

MOVEMENT SYSTEMS

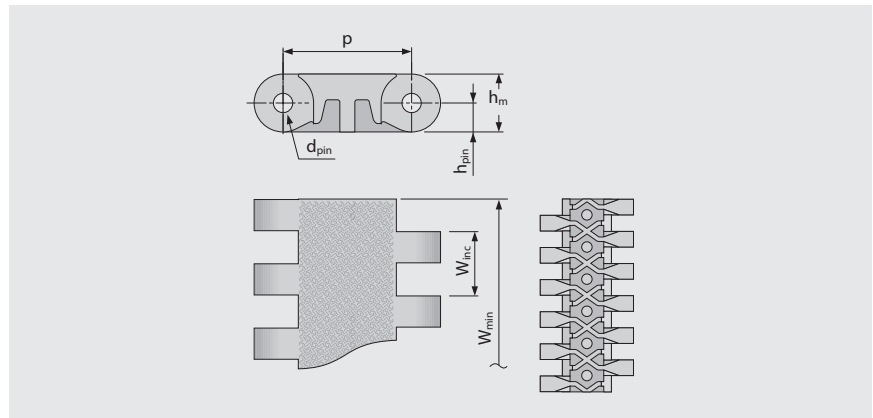
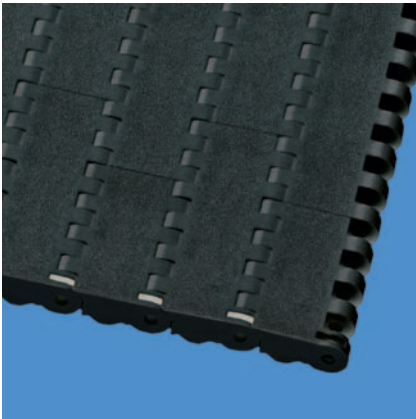
SERIE 7 | BANDTYPEN

siegling prolink
modulbänder

Geradelaufendes Band | Teilung 40 mm (1,57 in)

S7-0 SRS | geschlossene Oberfläche | rutschhemmend

Geschlossene, glatte Oberfläche | rutschhemmend, angenehmen beim Gehen und Knien



Bandmaße

	p	d _{pin}	h _m	h _{pin}	h _s	W _{min}	W _{inc}	W _{tol}	Mindestradien ¹⁾				
	Teilung	Kupplungsstab Ø	Dicke [mm]	Position Kupplungsstab [mm]	Höhe [mm]	Breite min. [mm]	Breitenstufung [mm]	Breiten-toleranz [%]	r1 C _c x W _B	r2	r3	r4	r5
mm	40,0	6,0	18,0	9,0	0,0	80,0	20,0	±0,2	–	40,0	80,0	120,0	40,0
inch	1,57	0,24	0,71	0,35	0,0	3,15	0,79	±0,2	–	1,57	3,15	4,72	1,57

Als Standardwerkstoff verfügbar⁴⁾

Band		Kupplungsstab		nom. Bandzugkraft, Geraden		Gewicht		Breiten-abweichung [%]	Temperatur		Zertifikate Schwerentflammbar ²⁾
Werkstoff	Farbe	Werkstoff	Farbe	[N/mm]	[lb/ft]	[kg/m ²]	[lb/ft ²]		[°C]	[°F]	
POM	AT	PBT	UC	50	3426	18,3	3,75	-0,75	-45/90	-49/194	
POM	AT	SS		60	4111	22,8	4,67	-0,75	-45/90	-49/194	
POM	YL	PBT	UC	50	3426	18,3	3,75	-0,75	-45/90	-49/194	
POM	YL	SS		60	4111	22,8	4,67	-0,75	-45/90	-49/194	
POM-HC	AT	PBT	UC	50	3426	18,8	3,85	-0,75	-45/90	-49/194	
POM-HC	AT	SS		60	4111	23,3	4,77	-0,75	-45/90	-49/194	
PXX-HC	BK	PBT	UC	30	2056	12,8	2,62	-0,13	5/100	41/212	●
PXX-HC	BK	SS		30	2056	17,7	3,63	-0,13	5/100	41/212	●

■ AT (Anthrazit), ■ BK (Schwarz), □ UC (Keine Farbe), ■ YL (Gelb)

Alle Maß- und Toleranzangaben gelten bei einer Temperatur von 21 °C. Informationen zu abweichenden Temperaturen finden Sie in Kapitel 4.4 „Temperatureinfluss auf die Bandabmessungen“. Alle zölligen Maßangaben sind gerundet.

¹⁾ Kurvenradien: r1 = Kurveninnenradius, r2 = Umlenkradius, r3 = Einschnürrollenradius, r4 = Führungsleistenradius, r5 = Stützrollenradius

²⁾ Konform mit DIN EN 13501-1 Cfl-s1 (und DIN 4102 B1)

⁴⁾ Weitere Werkstoffe und Farben auf Anfrage erhältlich

Forbo

MOVEMENT SYSTEMS

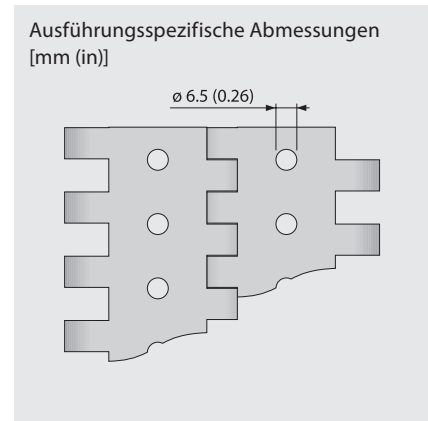
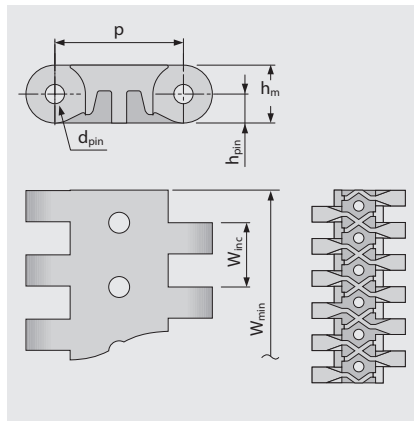
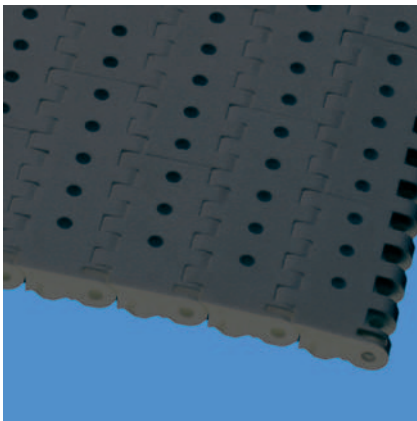
SERIE 7 | BANDTYPEN

siegling prolink
modulbänder

Geradelaufendes Band | Teilung 40 mm (1,57 in)

S7-6 FLT | durchlässige (6%), glatte Oberfläche

Durchlässige (6%), glatte Oberfläche für bessere Drainage



Bandmaße

	p	d _{pin}	h _m	h _{pin}	h _s	W _{min}	W _{inc}	W _{tol}	Mindestradien ¹⁾				
	Teilung	Kupplungsstab Ø	Dicke [mm]	Position Kupplungsstab [mm]	Höhe [mm]	Breite min. [mm]	Breitenstufung [mm]	Breiten-toleranz [%]	r1 C _c x W _B	r2	r3	r4	r5
mm	40,0	6,0	18,0	9,0	0,0	80,0	20,0	±0,2	–	40,0	80,0	120,0	40,0
inch	1,57	0,24	0,71	0,35	0,0	3,15	0,79	±0,2	–	1,57	3,15	4,72	1,57

Als Standardwerkstoff verfügbar⁴⁾

Band		Kupplungsstab		nom. Bandzugkraft, Geraden		Gewicht		Breiten-abweichung [%]	Temperatur		Zertifikate Schwerentflammbar ²⁾
Werkstoff	Farbe	Werkstoff	Farbe	[N/mm]	[lb/ft]	[kg/m ²]	[lb/ft ²]		[°C]	[°F]	
POM	AT	PBT	UC	50	3426	16,8	3,44	-0,7	-45/90	-49/194	
POM	AT	SS		60	4111	21,3	4,36	-0,7	-45/90	-49/194	
Optional											
PE		PE	UC	18	1233	11,3	2,31	0,0	-70/65	-94/149	
PP		PP	WT	30	2056	10,7	2,19	0,0	5/100	41/212	
PP		SS		30	2056	15,6	3,2	0,0	5/100	41/212	
POM-HC	AT	PBT	UC	50	3426	17,3	3,54	-0,75	-45/90	-49/194	
POM-HC	AT	SS		60	4111	21,4	4,38	-0,75	-45/90	-49/194	
PXX-HC	BK	PBT	UC	30	2056	11,8	2,42	-0,13	5/100	41/212	●
PXX-HC	BK	SS		30	2056	16,3	3,34	-0,13	5/100	41/212	●

■ AT (Anthrazit), ■ BK (Schwarz), □ UC (Keine Farbe), □ WT (Weiß)

Alle Maß- und Toleranzangaben gelten bei einer Temperatur von 21 °C. Informationen zu abweichenden Temperaturen finden Sie in Kapitel 4.4 „Temperatureinfluss auf die Bandabmessungen“. Alle zölligen Maßangaben sind gerundet.

¹⁾ Kurvenradien: r1 = Kurveninnenradius, r2 = Umlenkradius, r3 = Einschnürrollenradius, r4 = Führungsleistenradius, r5 = Stützrollenradius

²⁾ Konform mit DIN EN 13501-1 Cfl-s1 (und DIN 4102 B1)

⁴⁾ Weitere Werkstoffe und Farben auf Anfrage erhältlich



MOVEMENT SYSTEMS

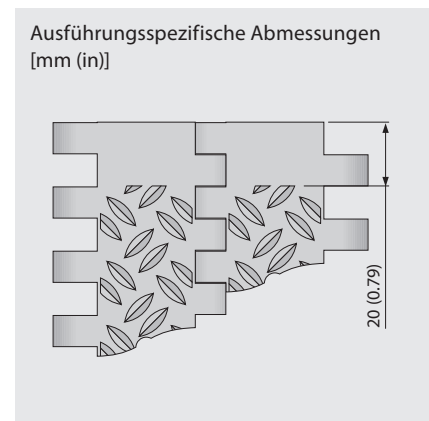
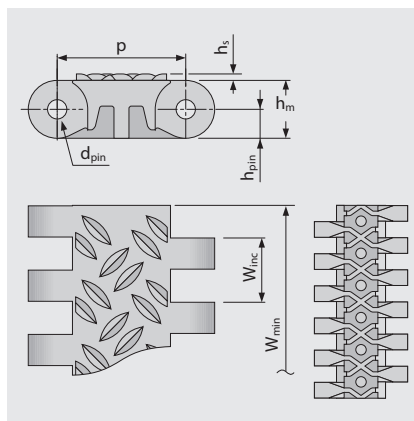
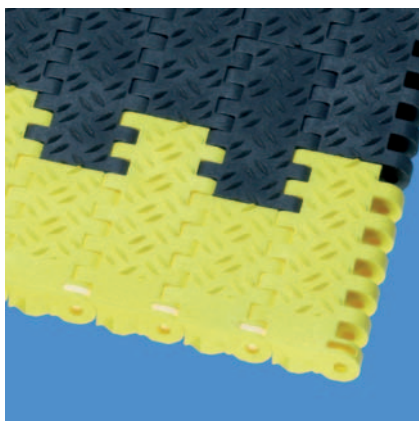
SERIE 7 | BANDTYPEN

siegling prolink
modulbänder

Geradelaufendes Band | Teilung 40 mm (1,57 in)

S7-0 NSK | geschlossene Oberfläche | rutschfest

Geschlossene Oberfläche | rutschfest für mehr Sicherheit beim Begehen des Bands



Bandmaße

	p	d _{pin}	h _m	h _{pin}	h _s	W _{min}	W _{inc}	W _{tol}	Mindestradien ¹⁾				
	Teilung	Kupplungsstab Ø	Dicke [mm]	Position Kupplungsstab [mm]	Höhe [mm]	Breite min. [mm]	Breitenstufung [mm]	Breiten-toleranz [%]	r1 C _c x W _B	r2	r3	r4	r5
mm	40,0	6,0	18,0	9,0	2,0	80,0	20,0	±0,2	–	40,0	80,0	120,0	40,0
inch	1,57	0,24	0,71	0,35	0,08	3,15	0,79	±0,2	–	1,57	3,15	4,72	1,57

Als Standardwerkstoff verfügbar⁴⁾

Band		Kupplungsstab		nom. Bandzugkraft, Geraden		Gewicht		Breiten-abweichung [%]	Temperatur		Zertifikate Schwerentflammbar ²⁾
Werkstoff	Farbe	Werkstoff	Farbe	[N/mm]	[lb/ft]	[kg/m ²]	[lb/ft ²]		[°C]	[°F]	
POM	AT	PBT	UC	50	3426	19,0	3,89	-0,75	-45/90	-49/194	
POM	AT	SS		60	4111	23,5	4,81	-0,75	-45/90	-49/194	
POM-HC	AT	PBT	UC	50	3426	19,5	3,99	-0,75	-45/90	-49/194	
POM-HC	AT	SS		60	4111	24,0	4,92	-0,75	-45/90	-49/194	
PXX-HC	BK	PBT	UC	30	2056	14,6	2,99	-0,13	5/100	41/212	●
PXX-HC	BK	SS		30	2056	20,0	4,1	-0,13	5/100	41/212	●

Optional

PP		PP	WT	30	2056	13,3	2,72	-0,13	5/100	41/212	
PP		SS		30	2056	18,2	3,73	-0,13	5/100	41/212	

■ AT (Anthrazit), ■ BK (Schwarz), □ UC (Keine Farbe), □ WT (Weiß)

Alle Maß- und Toleranzangaben gelten bei einer Temperatur von 21 °C. Informationen zu abweichenden Temperaturen finden Sie in Kapitel 4.4 „Temperatureinfluss auf die Bandabmessungen“. Alle zölligen Maßangaben sind gerundet.

¹⁾ Kurvenradien: r1 = Kurveninnenradius, r2 = Umlenkradius, r3 = Einschnürrollenradius, r4 = Führungsleistenradius, r5 = Stützrollenradius

²⁾ Konform mit DIN EN 13501-1 Cfl-s1 (und DIN 4102 B1)

⁴⁾ Weitere Werkstoffe und Farben auf Anfrage erhältlich



MOVEMENT SYSTEMS

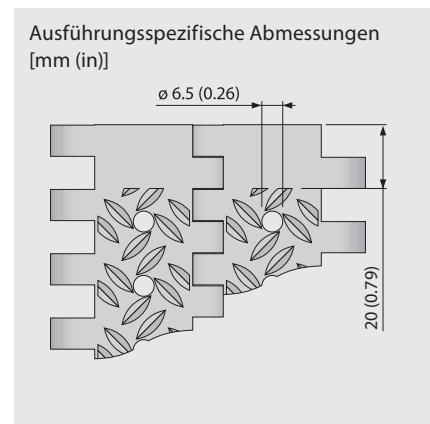
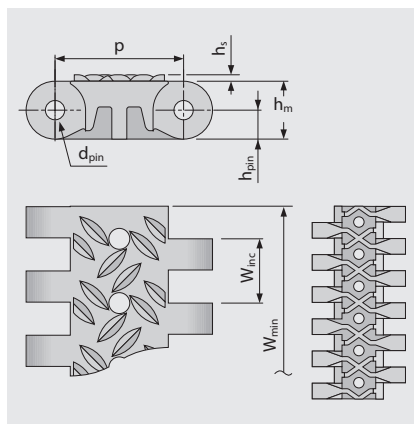
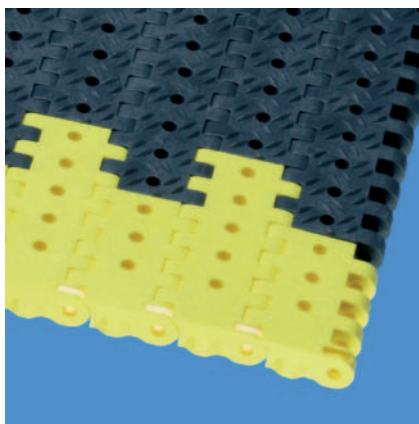
SERIE 7 | BANDTYPEN

siegling prolink
modulbänder

Geradelaufendes Band | Teilung 40 mm (1,57 in)

S7-6 NSK | durchlässige (6%) Oberfläche | rutschfest

Durchlässige (6%) Oberfläche | rutschfest und mit Drainagelöchern für mehr Sicherheit beim Begehen nasser Bänder



Bandmaße

	p	d _{pin}	h _m	h _{pin}	h _s	W _{min}	W _{inc}	W _{tol}	Mindestradien ¹⁾				
	Teilung	Kupplungsstab Ø	Dicke [mm]	Position Kupplungsstab [mm]	Höhe [mm]	Breite min. [mm]	Breitenstufung [mm]	Breiten-toleranz [%]	r1 C _c x W _B	r2	r3	r4	r5
mm	40,0	6,0	18,0	9,0	2,0	80,0	20,0	±0,2	–	40,0	80,0	120,0	40,0
inch	1,57	0,24	0,71	0,35	0,08	3,15	0,79	±0,2	–	1,57	3,15	4,72	1,57

Als Standardwerkstoff verfügbar⁴⁾

Band		Kupplungsstab		nom. Bandzugkraft, Geraden		Gewicht		Breiten-abweichung [%]	Temperatur		Zertifikate Schwerentflammbar ²⁾
Werkstoff	Farbe	Werkstoff	Farbe	[N/mm]	[lb/ft]	[kg/m ²]	[lb/ft ²]		[°C]	[°F]	
POM	AT	PBT	UC	50	3426	17,5	3,58	-0,7	-45/90	-49/194	
POM	AT	SS		60	4111	22,0	4,51	-0,7	-45/90	-49/194	
Optional											
PP		PP	WT	30	2056	11,2	2,29	-0,13	5/100	41/212	
PP		SS		30	2056	14,1	2,89	-0,13	5/100	41/212	
PXX-HC	BK	PBT	UC	30	2056	12,3	2,52	-0,13	5/100	41/212	●
PXX-HC	BK	SS		30	2056	17,2	3,52	-0,13	5/100	41/212	●

■ AT (Anthrazit), ■ BK (Schwarz), □ UC (Keine Farbe), □ WT (Weiß)

Alle Maß- und Toleranzangaben gelten bei einer Temperatur von 21 °C. Informationen zu abweichenden Temperaturen finden Sie in Kapitel 4.4 „Temperatureinfluss auf die Bandabmessungen“. Alle zölligen Maßangaben sind gerundet.

¹⁾ Kurvenradien: r1 = Kurveninnenradius, r2 = Umlenkradius, r3 = Einschnürrollenradius, r4 = Führungsleistenradius, r5 = Stützrollenradius

²⁾ Konform mit DIN EN 13501-1 Cfl-s1 (und DIN 4102 B1)

⁴⁾ Weitere Werkstoffe und Farben auf Anfrage erhältlich



MOVEMENT SYSTEMS

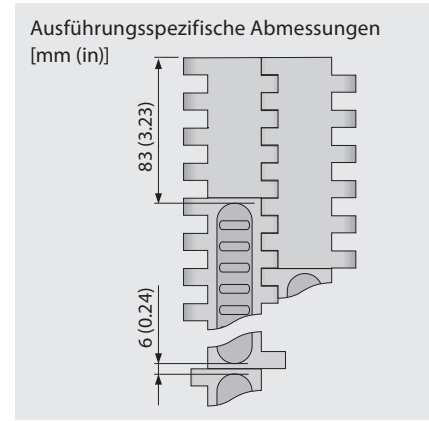
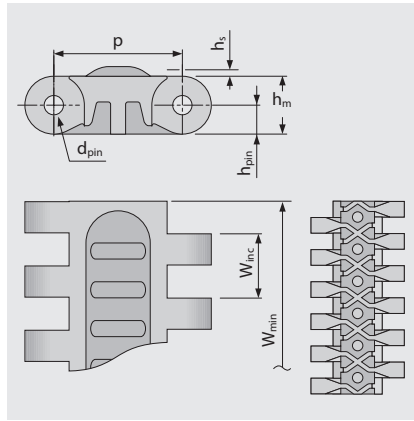
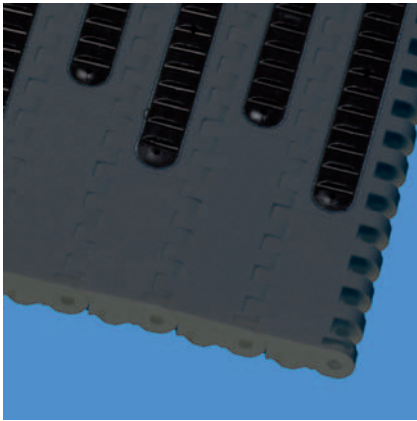
SERIE 7 | BANDTYPEN

siegling prolink
modulbänder

Geradelaufendes Band | Teilung 40 mm (1,57 in)

S7-0 FRT1 | geschlossene Oberfläche | Friction Top (Design 1)

Geschlossene Oberfläche | Friction Top mit austauschbaren Gummieinlagen für verbesserte Mitnahme



Bandmaße

	p	d _{pin}	h _m	h _{pin}	h _s	W _{min}	W _{inc}	W _{tol}	Mindestradien ¹⁾				
	Teilung	Kupplungsstab Ø	Dicke [mm]	Position Kupplungsstab [mm]	Höhe [mm]	Breite min. [mm]	Breitenstufung [mm]	Breiten-toleranz [%]	r1 C _c x W _B	r2	r3	r4	r5
mm	40,0	6,0	18,0	9,0	3,0	360,0	200,0	±0,2	–	40,0	80,0	120,0	40,0
inch	1,57	0,24	0,71	0,35	0,12	14,17	7,87	±0,2	–	1,57	3,15	4,72	1,57

Als Standardwerkstoff verfügbar⁴⁾

Band		Kupplungsstab		Gummi		nom. Bandzugkraft, Geraden		Gewicht		Breiten-abweichung	Temperatur		Zertifikate
Werkstoff	Farbe	Werkstoff	Farbe	Werkstoff	Farbe	[N/mm]	[lb/ft]	[kg/m ²]	[lb/ft ²]	[%]	[°C]	[°F]	Schwerentfl. ²⁾
POM	AT	PBT	UC	R2	BK	50	3426	19,0	3,89	-0,75	-45/90	-49/194	
POM	AT	SS		R2	BK	60	4111	23,5	4,81	-0,75	-45/90	-49/194	
Optional													
PE		PE	UC	R2	BK	18	1233	13,0	2,66	-0,35	-70/65	-94/149	
PP		PP	WT	R2	BK	30	2056	12,4	2,54	0,0	5/100	41/212	
PP		SS		R2	BK	30	2056	17,3	3,54	0,0	5/100	41/212	

■ AT (Anthrazit), ■ BK (Schwarz), □ UC (Keine Farbe), □ WT (Weiß)

Alle Maß- und Toleranzangaben gelten bei einer Temperatur von 21 °C. Informationen zu abweichenden Temperaturen finden Sie in Kapitel 4.4 „Temperatureinfluss auf die Bandabmessungen“. Alle zölligen Maßangaben sind gerundet.

¹⁾ Kurvenradien: r1 = Kurveninnenradius, r2 = Umlenkradius, r3 = Einschnürrollenradius, r4 = Führungsleistenradius, r5 = Stützrollenradius

²⁾ Konform mit DIN EN 13501-1 Cfl-s1 (und DIN 4102 B1)

⁴⁾ Weitere Werkstoffe und Farben auf Anfrage erhältlich



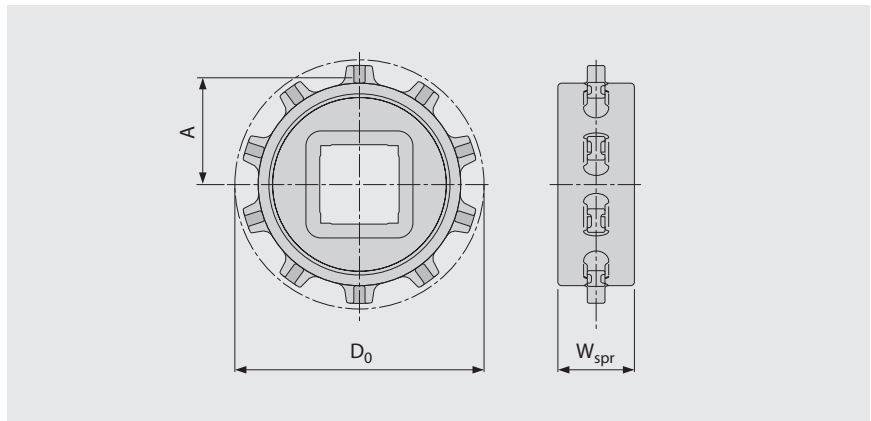
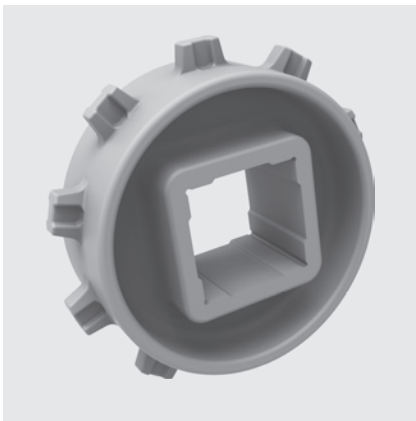
MOVEMENT SYSTEMS

SERIE 7 | ZAHNRÄDER

siegling prolink
modulbänder

Geradlaufendes Band | Teilung 40 mm (1,57 in)

S7 SPR | Zahnräder



Wichtige Abmessungen

Zahnradgröße (Anzahl der Zähne)		Z10	Z16*	Z16 V2**	Z20*	Z20 V2**
W _{spr}	mm	39,0	39,0	39,0	39,0	39,0
	inch	1,54	1,54	1,54	1,54	1,54
D ₀	mm	129,7	205,9	204,8	256,2	255,1
	inch	5,11	8,11	8,06	10,09	10,04
A _{max}	mm	55,9	93,9	93,5	119,1	118,6
	inch	2,20	3,70	3,68	4,69	4,67
A _{min}	mm	53,2	92,1	91,5	117,6	117,1
	inch	2,09	3,63	3,60	4,63	4,61

Achsaufnahme (● = rund, ■ = quadratisch)

40	mm	■				
60	mm		■	■	■	■
80	mm		■	■	■	■
90	mm				■	■
1,5	inch	■				
2,5	inch		■	■	■	■
3,5	inch				■	■

Werkstoff: PA, Farbe: LG

* nicht empfohlen für die Werkstoff/Kupplungsstab Kombination POM/SS

** überarbeitetes V2 Design, zum Einsatz bei der Materialpaarung POM/SS

■ LG (Hellgrau)

Alle Maß- und Toleranzangaben gelten bei einer Temperatur von 21 °C. Informationen zu abweichenden Temperaturen finden Sie in Kapitel 4.4 „Temperatureinfluss auf die Bandabmessungen“. Alle zölligen Maßangaben sind gerundet.

Detaillierte Maßangaben für Zahnräder und Wellen siehe Anhang 6.3.

Anzahl der Zahnräder (Zahnradabstand) siehe Kapitel 3.2.

forbo

MOVEMENT SYSTEMS

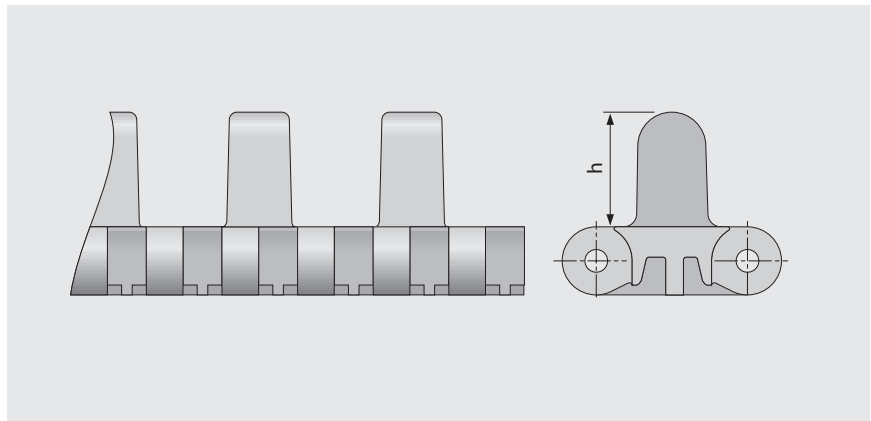
SERIE 7 | RADSTOPPER

siegling prolink
modulbänder

Geradlaufendes Band | Teilung 40 mm (1,57 in)

S7-0 FLT WSC | Radstopper

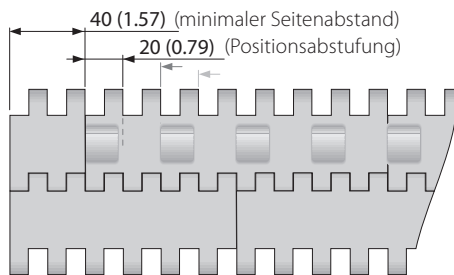
Profile mit hoher Festigkeit und Steifigkeit (mit Lücken für Fingerplatten)



Grundlegende Daten

Werkstoff	Farbe	Höhe (h)
		30 mm 1,2 inch
POM	DB	●

Formbreite: 160 mm (6,3 in)



Anordnung S7-0 FLT WSC

■ DB (Dunkelblau)

Alle Maß- und Toleranzangaben gelten bei einer Temperatur von 21 °C. Informationen zu abweichenden Temperaturen finden Sie in Kapitel 4.4 „Temperatureinfluss auf die Bandabmessungen“. Alle zölligen Maßangaben sind gerundet.

Hinweis: Die Verwendung von Zubehör kann die minimalen Konstruktionsradien beeinflussen. Weitere Informationen dazu finden Sie in Kapitel 6.3.



MOVEMENT SYSTEMS

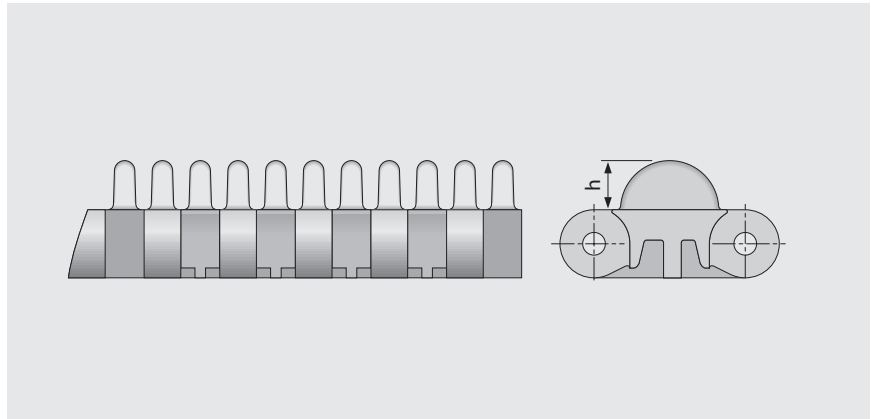
SERIE 7 | RADSTOPPER

siegling prolink
modulbänder

Geradlaufendes Band | Teilung 40 mm (1,57 in)

S7-0 NCL WSS I20 | Radstopper

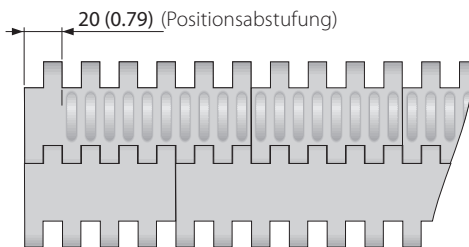
Profile mit hoher Festigkeit und Steifigkeit (mit Lücken für Fingerplatten)



Grundlegende Daten

Werkstoff	Farbe	Höhe (h)
		13 mm 0,5 inch
POM	YL	●

Formbreite: 80 mm (3,2 in), 120 mm (4,7 in)



Anordnung S7-0 NCL WSS I20

■ YL (Gelb)

Alle Maß- und Toleranzangaben gelten bei einer Temperatur von 21 °C. Informationen zu abweichenden Temperaturen finden Sie in Kapitel 4.4 „Temperatureinfluss auf die Bandabmessungen“. Alle zölligen Maßangaben sind gerundet.

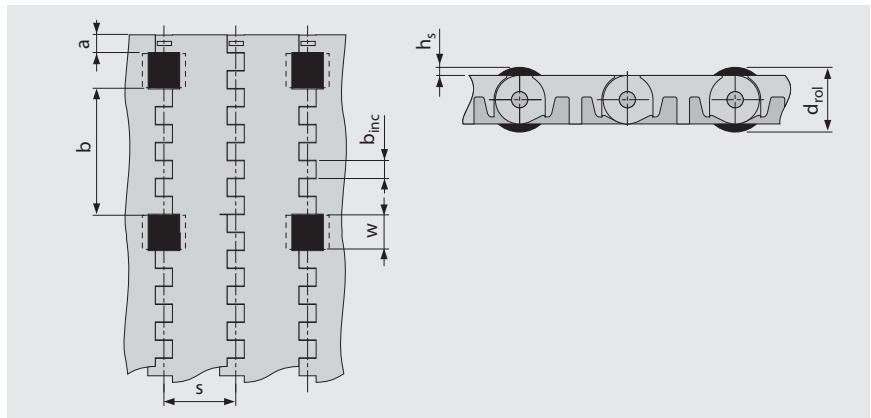
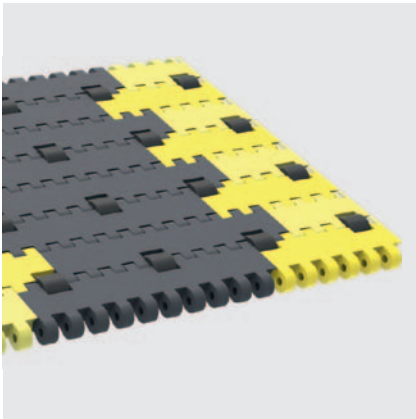
Hinweis: Die Verwendung von Zubehör kann die minimalen Konstruktionsradien beeinflussen. Weitere Informationen dazu finden Sie in Kapitel 6.3.



MOVEMENT SYSTEMS

S7 PRR | Pin Retained Rollers

Für Stau-Anwendungen mit geringerem Staudruck oder für die Produkt-Separierung



- Um einen geringen Staudruck zu gewährleisten, müssen die Gleitleisten zwischen den Rollen positioniert werden.
- Für die Produkt-Separierung müssen die Gleitleisten unter den Rollen positioniert werden.
- Für alle Werkstoffe und Oberflächen
- Rollen aus POM BK erhältlich

Abmessungen

w	20 (0,79)	Rollenaussparung (Rollenbreite 19 mm (0,75 in))
h _s	3,5 (0,14)	Rollenüberstand Oberfläche
d _{rol}	25 (0,98)	Rollendurchmesser
a	10 (0,4)	Minimaler Seitenabstand
b	70 (2,8)	Standard-Rollenabstand in Querrichtung
b _{inc}	10 (0,39)	Abstufung Rollenabstand
s	40 (1,6)	Standard-Rollenabstand in Längsrichtung (jede Modulreihe)
n _{rol}		Anzahl an Rollen in Querrichtung
W _B		Bandbreite

Zulässige Bandzugkraft

Um die maximal zulässige Bandzugkraft zu bestimmen, muss die effektiv belastbare Bandbreite (W_{B,ef}) mit folgender Formel berechnet werden:

$$W_{B,ef} = W_B - (w \times n_{rol})$$

Beispiel:

$$W_B = 400 \text{ mm (15,75 in); } A = 20 \text{ mm (0,79 in); } l = 5$$

$$W_{B,ef} = 400 - (5 \times 20) = 300 \text{ mm}$$

$$W_{B,ef} = 15,75 - (5 \times 0,79) = 11,8 \text{ in}$$

Hinweis: Zahnräder dürfen nicht auf Höhe der Rollen positioniert werden.
Reibungskoeffizient zwischen Band und Fördergut im Staubetrieb $\mu_{St} = 0,04$.
Das bedeutet, der Staudruck beträgt ca. 4% des Fördergutgewichts.

Alle Maß- und Toleranzangaben gelten bei einer Temperatur von 21 °C. Informationen zu abweichenden Temperaturen finden Sie in Kapitel 4.4 „Temperatureinfluss auf die Bandabmessungen“. Alle zölligen Maßangaben sind gerundet.

Hinweis: Die Verwendung von Zubehör kann die minimalen Konstruktionsradien beeinflussen. Weitere Informationen dazu finden Sie in Kapitel 6.3.

LEGENDE

① Serie
S1 bis S18

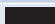


② Durchlässigkeit/ Zahnradgröße
Prozentuale Durchlässigkeit Format: xx Z.B.: 20 = 20%
Für Zahnräder: Anzahl der Zähne Format: „Z“xx Z.B.: Z12 = 12 Zähne

③ Oberflächenstruktur
BSL Slider Basismodul
CTP Mit Spitznoppen
CUT Gebogene Oberfläche
FLT Glatte Oberfläche
FRT-OG Friction Top ohne High-Grip-Einsatz
FRT(X) Friction Top (Design X)
GRT Gitterstruktur
HDK High Deck
LRB Querrippen
MOD Modifizierte Modulform
NCL Antihaft-Oberfläche
NPY Negative Pyramide
NSK Rutschfest
NSK2 Rutschfest, Nonwoven Variante
NTP Mit Rundnoppen
PRR Pin Retained Rollers
RAT Abgerundete Auflagefläche
RRB Erhöhte Verrippung
RSA Reduzierte Kontaktfläche
RTP Roller Top
SRS Rutschhemmende Oberfläche

④ Typ
BPU Becherprofil
CAP Pin-Verschluss und Bandkantenabschluss
CCW Gegen den Uhrzeigersinn
CLP Clip
CM Mittenmodul
CW Im Uhrzeigersinn
FPL Fingerplatte
HDT Hold Down Tab
IDL Umlenkrolle
PIN Kupplungsstab
PMC Mittenmodul mit Profil
PMU Universalmodul mit Profil
PSP ProSnap
RI High-Grip-Einsatz
RTR Klemmring
SG Modul mit Seitenplatte
SLI Slider
SML Seitenmodul, links
SMR Seitenmodul, rechts
SMU Seitenmodul, universal/beidseitig
SPR Zahnrad
TPL Wendekonsole, links
TPR Wendekonsole, rechts
UM Universalmodul
WSC Radstopper mittig
WSS Radstopper seitlich

⑤ Art
1.7 1.7 Kollapsfaktor
2.2 2.2 Kollapsfaktor
2.2 G 2.2 Kollapsfaktor, geführt
A90 Rollen im 90°-Winkel zur Förderrichtung
BT Lagerzapfen
DR Zweireihiges Zahnrad
F1, F2, F3 ... Kollapsfaktor-Module
G Geführt
GT Führungsstege
HD Hold Down
Ixx xx = eingerückt in mm
RG Von außen geführt
SG Seitenplatte
SP Geteiltes Zahnrad
ST Verstärkt

⑥ Werkstoff
PA Polyamid
PA-HT Polyamid, hochtemperaturbeständig
PBT Polybutylenterephthalat
PE Polyethylen
PE-MD PE, metalldetektierbar
PLX Verschleißresistenter und stoßfester Kunststoff
POM Polyoxymethylen (Polyacetal)
POM-CR POM, schnittfest
POM-HC POM, hochleitfähig
POM-MD POM, metalldetektierbar
POM-PE POM-Seitenmodule + PE-Mittenmodule
POM-PP POM-Seitenmodule + PP-Mittenmodule
PP Polypropylen
PXX-HC selbstlöschender, hochleitfähiger Werkstoff
R1 TPE 80 Shore A, PP
R2 EPDM 80 Shore A, vulkanisiert
R3 TPE 70 Shore A, POM
R4 TPE 86 Shore A, PP
R5 TPE 52 Shore A, PP
R6 TPE 63 Shore A, POM
R7 TPE 50 Shore A, PP
R8 TPE 55 Shore A, PE
SER Selbstlöschendes TPE
SS Rostfreier Edelstahl
TPC1 Thermoplastisches Copolyester
-HA Unterstützt das HACCP-Konzept
-HW Hochverschleißfester Werkstoff

⑦ Farbe*	
AT Anthrazit	
BG Beige	
BK Schwarz	
BL Blau	
DB Dunkelblau	
GN Grün	
LB Hellblau	
LG Hellgrau	
OR Orange	
RE Rot	
TQ Türkis	
UC Keine Farbe	
WT Weiß	
YL Gelb	

⑧ Höhe/Durchmesser/ Achsaufnahme
Höhe in mm (in) Format: Hxxx
Kupplungsstab-Durchmesser in mm (in) Format: Dxxx
Achsaufnahme: SQ (= quadratisch) oder RD (= rund) Angabe in Millimeter oder Zoll Format: SQxxMM oder RDxxIN

⑨ Länge/Breite
Kupplungsstab-Länge in mm (in) Format: Lxxx
Modulbreite in mm (in) Format: Wxxx

* Die serienspezifischen Standardfarben entnehmen Sie bitte der Werkstofftabelle des jeweiligen Bandtyps im Kapitel 1.2. Zahlreiche weitere Farben sind auf Anfrage erhältlich. Druck-, produktions- und werkstofftechnisch bedingt sind Farbabweichungen möglich.