

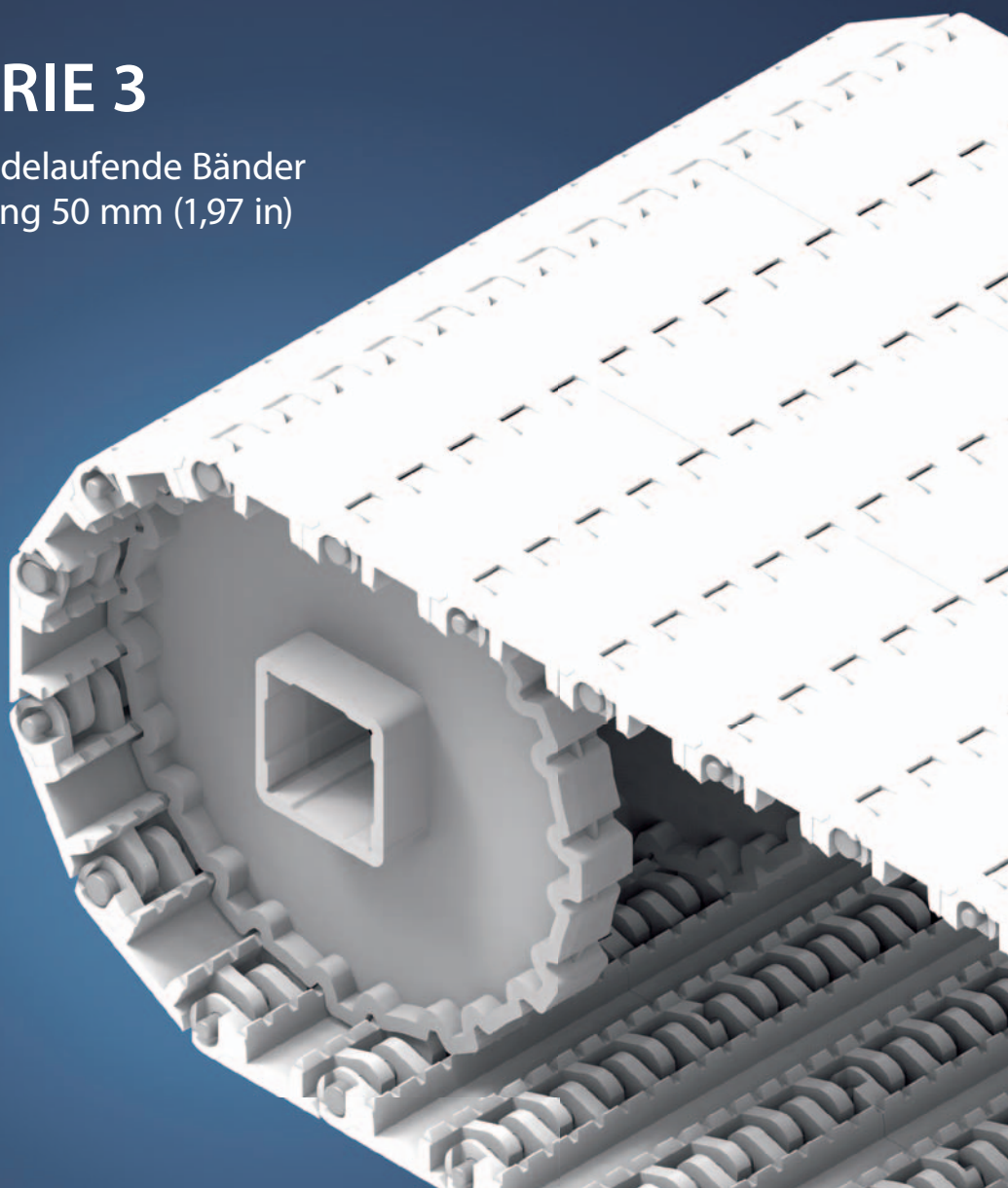
AUSZUG AUS PROLINK TECHNISCHES HANDBUCH

02/22 (Best.-Nr. 888)

siegling prolink
modulbänder

SERIE 3

Geradelaufende Bänder
Teilung 50 mm (1,97 in)



Forbo Siegling GmbH
Lilienthalstraße 6/8, D-30179 Hannover
Telefon +49 511 6704 0
www.forbo-siegling.com, siegling@forbo.com

Best.-Nr. 888-1_1.2_S3

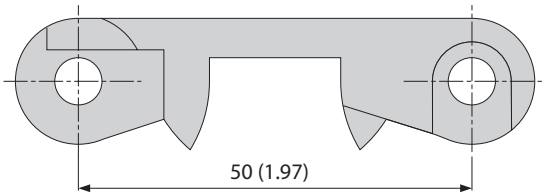
SERIE 3 | ÜBERSICHT

siegling prolink
modulbänder

Geradelaufende Bänder | Teilung 50 mm (1,97 in)

Bänder für den Transport mittelschwerer Güter in der Lebensmittelbranche

Seitenansicht: Maßstab 1:1



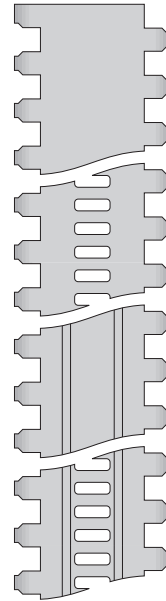
Konstruktionsmerkmale

- weit öffnende Scharniere in Kombination mit glatten, flachen Kanälen an der Unterseite für eine leicht zu reinigende Bandkonstruktion
- Konstruktion mit offenen Flanken für eine ungehinderte Drainage

Grundlegende Daten

Teilung	50 mm (1,97 in)
Bandbreite min.	40 mm (1,6 in)
Breitenstufungen	20 mm (0,8 in)
Kupplungsstäbe	6 mm (0,24 in) aus Kunststoff (PBT, PP, PE). Einteilig bis Bandbreite 1200 mm (47 in).

Verfügbare Oberflächenstruktur und Durchlässigkeitsgrade



S3-0 FLT

Geschlossene, glatte Oberfläche

S3-16 FLT

Durchlässige (16%), glatte Oberfläche

S3-0 LRB

Geschlossene Oberfläche mit Querrippen

S3-16 LRB

Durchlässige (16%) Oberfläche mit Querrippen

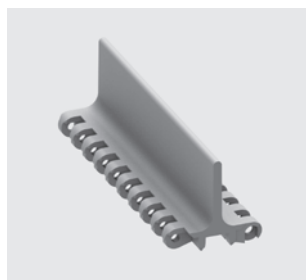
Zahnräder

in verschiedenen Größen mit runder oder quadratischer Achsaufnahme



Profile

in verschiedenen Höhen und Ausführungen für die Steigförderung



Seitenplatten

in verschiedenen Höhen zum Führen von Schüttgütern



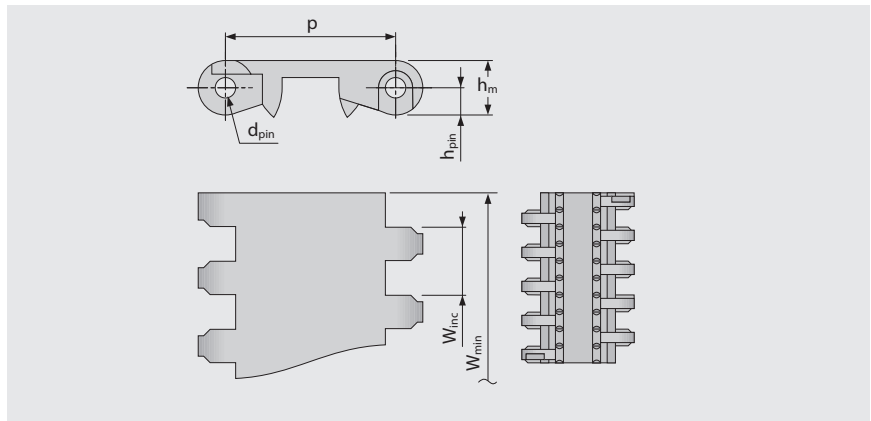
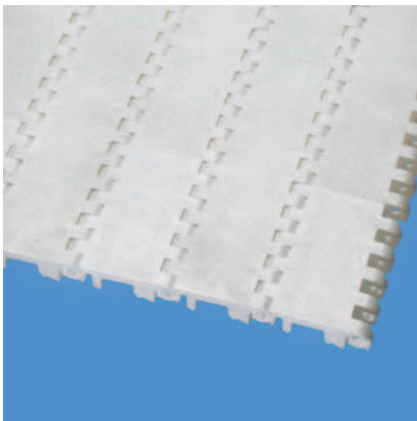
SERIE 3 | BANDTYPEN

siegling prolink
modulbänder

Geradelaufendes Band | Teilung 50 mm (1,97 in)

S3-0 FLT | geschlossene, glatte Oberfläche

Geschlossene, glatte Oberfläche



Bandmaße

	p	d _{pin}	h _m	h _{pin}	h _s	W _{min}	W _{inc}	W _{tol}	Mindestradien ¹⁾				
	Teilung	Kupplungsstab Ø	Dicke [mm]	Position Kupplungsstab [mm]	Höhe [mm]	Breite min. [mm]	Breitenstufung [mm]	Breitentoleranz [%]	r1 C _c x W _B	r2	r3	r4	r5
mm	50,0	6,0	16,0	8,0	0,0	40,0	20,0	±0,2	–	50,0	100,0	150,0	50,0
inch	1,97	0,24	0,63	0,31	0,0	1,57	0,79	±0,2	–	1,97	3,94	5,91	1,97

Als Standardwerkstoff verfügbar⁴⁾

Band		Kupplungsstab		nom. Bandzugkraft, Geraden		Gewicht		Breitenabweichung [%]	Temperatur		Zertifikate	
Werkstoff	Farbe	Werkstoff	Farbe	[N/mm]	[lb/ft]	[kg/m ²]	[lb/ft ²]		[°C]	[°F]	FDA ²⁾	EU ³⁾
PE	WT	PE	UC	6	411	7,5	1,54	-0,2	-70/65	-94/149	●	●
PP	WT	PP	WT	12	822	7,1	1,45	0,5	5/100	41/212	●	●
PP	BL	PP	WT	12	822	7,1	1,45	0,5	5/100	41/212	●	●
Optional												
POM	WT	PBT	UC	16	1096	10,1	2,07	-0,3	-45/90	-49/194	●	●

Breite der gespritzten Module: 40 mm (1,57 in), 100 mm (3,94 in), 200 mm (7,87 in)

■ BL (Blau), □ UC (Keine Farbe), □ WT (Weiß)

Alle Maß- und Toleranzangaben gelten bei einer Temperatur von 21 °C. Informationen zu abweichenden Temperaturen finden Sie in Kapitel 4.4 „Temperatureinfluss auf die Bandabmessungen“. Alle zölligen Maßangaben sind gerundet.

¹⁾ Kurvenradien: r1 = Kurveninnenradius, r2 = Umlenkradius, r3 = Einschnürrollenradius, r4 = Führungsleistenradius, r5 = Stützrollenradius

²⁾ Konform mit der Verordnung 21 CFR der FDA

³⁾ Konform mit den Richtlinien (EU) 10/2011 und (EG) 1935/2004 in Bezug auf die verwendeten Rohstoffe und Migrationsgrenzwerte

⁴⁾ Weitere Werkstoffe und Farben auf Anfrage erhältlich



MOVEMENT SYSTEMS

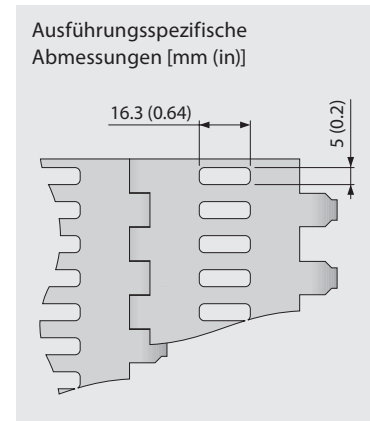
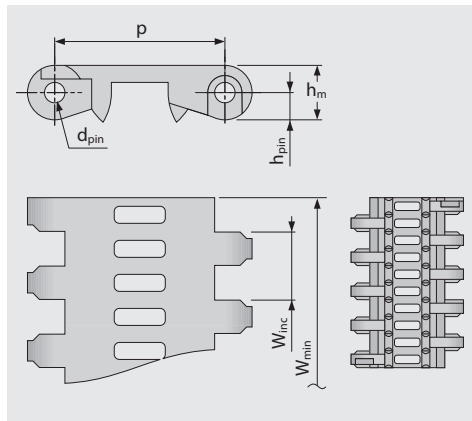
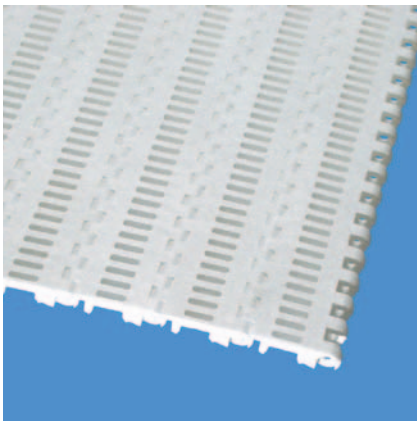
SERIE 3 | BANDTYPEN

siegling prolink
modulbänder

Geradelaufendes Band | Teilung 50 mm (1,97 in)

S3-16 FLT | durchlässige (16%), glatte Oberfläche

Durchlässige Ausführung (16%) für hervorragende Luftzirkulation und Drainage | Kontaktfläche 77% (größte Öffnung: 5 x 16,3 mm/0,2 x 0,64 in) | glatte Oberfläche



Bandmaße

	p	d _{pin}	h _m	h _{pin}	h _s	W _{min}	W _{inc}	W _{tol}	Mindestradien ¹⁾				
	Teilung	Kupplungsstab Ø	Dicke [mm]	Position Kupplungsstab [mm]	Höhe [mm]	Breite min. [mm]	Breitenstufung [mm]	Breitentoleranz [%]	r1 C _c x W _B	r2	r3	r4	r5
mm	50,0	6,0	16,0	8,0	0,0	40,0	20,0	±0,2	–	50,0	100,0	150,0	50,0
inch	1,97	0,24	0,63	0,31	0,0	1,57	0,79	±0,2	–	1,97	3,94	5,91	1,97

Als Standardwerkstoff verfügbar⁴⁾

Band		Kupplungsstab		nom. Bandzugkraft, Geraden		Gewicht		Breitenabweichung [%]	Temperatur		Zertifikate	
Werkstoff	Farbe	Werkstoff	Farbe	[N/mm]	[lb/ft]	[kg/m ²]	[lb/ft ²]		[°C]	[°F]	FDA ²⁾	EU ³⁾
PE	WT	PE	UC	6	411	7,3	1,5	-0,2	-70/65	-94/149	●	●
PP	WT	PP	WT	12	822	6,5	1,33	0,05	5/100	41/212	●	●
Optional												
POM	WT	PBT	UC	16	1096	9,5	1,95	-0,3	-45/90	-49/194	●	●

Breite der gespritzten Module: 40 mm (1,57 in), 100 mm (3,94 in), 200 mm (7,87 in)

UC (Keine Farbe), WT (Weiß)

Alle Maß- und Toleranzangaben gelten bei einer Temperatur von 21 °C. Informationen zu abweichenden Temperaturen finden Sie in Kapitel 4.4 „Temperatureinfluss auf die Bandabmessungen“. Alle zölligen Maßangaben sind gerundet.

¹⁾ Kurvenradien: r1 = Kurveninnenradius, r2 = Umlenkradius, r3 = Einschnürrollenradius, r4 = Führungsleistenradius, r5 = Stützrollenradius

²⁾ Konform mit der Verordnung 21 CFR der FDA

³⁾ Konform mit den Richtlinien (EU) 10/2011 und (EG) 1935/2004 in Bezug auf die verwendeten Rohstoffe und Migrationsgrenzwerte

⁴⁾ Weitere Werkstoffe und Farben auf Anfrage erhältlich



MOVEMENT SYSTEMS

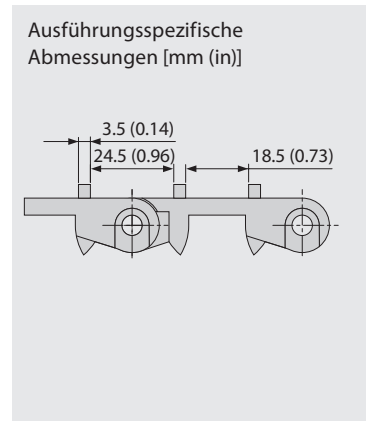
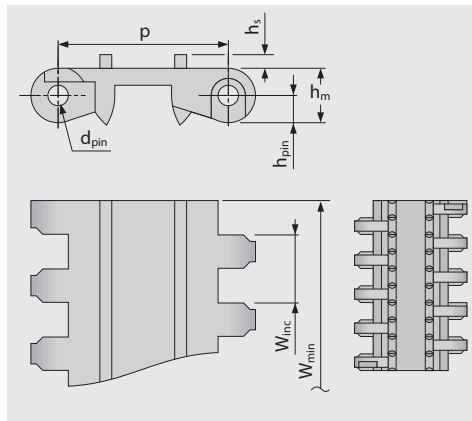
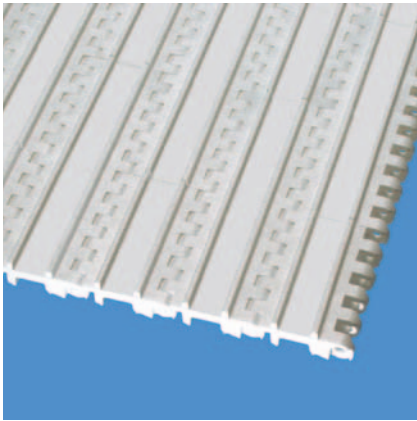
SERIE 3 | BANDTYPEN

siegling prolink
modulbänder

Geradelaufendes Band | Teilung 50 mm (1,97 in)

S3-0 LRB | geschlossene Oberfläche | Querrippen

Geschlossene Oberfläche | Querrippen für bessere Mitnahme bei kleinen Steigungen und sicheren Transport von empfindlichen Produkten | Kontaktfläche 14 %



Bandmaße

	p	d _{pin}	h _m	h _{pin}	h _s	W _{min}	W _{inc}	W _{tol}	Mindestradien ¹⁾				
	Teilung	Kupplungsstab Ø	Dicke [mm]	Position Kupplungsstab [mm]	Höhe [mm]	Breite min. [mm]	Breitenstufung [mm]	Breitentoleranz [%]	r1 C _c x W _B	r2	r3	r4	r5
mm	50,0	6,0	16,0	8,0	4,0	40,0	20,0	±0,2	–	50,0	100,0	150,0	50,0
inch	1,97	0,24	0,63	0,31	0,16	1,57	0,79	±0,2	–	1,97	3,94	5,91	1,97

Optional⁴⁾

Band		Kupplungsstab		nom. Bandzugkraft, Geraden		Gewicht		Breitenabweichung [%]	Temperatur		Zertifikate	
Werkstoff	Farbe	Werkstoff	Farbe	[N/mm]	[lb/ft]	[kg/m ²]	[lb/ft ²]		[°C]	[°F]	FDA ²⁾	EU ³⁾
POM	WT	PBT	UC	16	1096	10,3	2,11	-0,3	-45/90	-49/194	●	●
PE	WT	PE	UC	6	411	7,6	1,56	-0,2	-70/65	-94/149	●	●

Breite der gespritzten Module: 200 mm (7,87 in)

UC (Keine Farbe), WT (Weiß)

Alle Maß- und Toleranzangaben gelten bei einer Temperatur von 21 °C. Informationen zu abweichenden Temperaturen finden Sie in Kapitel 4.4 „Temperatureinfluss auf die Bandabmessungen“. Alle zölligen Maßangaben sind gerundet.

¹⁾ Kurvenradien: r1 = Kurveninnenradius, r2 = Umlenkradius, r3 = Einschnürrollenradius, r4 = Führungsleistenradius, r5 = Stützrollenradius

²⁾ Konform mit der Verordnung 21 CFR der FDA

³⁾ Konform mit den Richtlinien (EU) 10/2011 und (EG) 1935/2004 in Bezug auf die verwendeten Rohstoffe und Migrationsgrenzwerte

⁴⁾ Weitere Werkstoffe und Farben auf Anfrage erhältlich

Forbo

MOVEMENT SYSTEMS

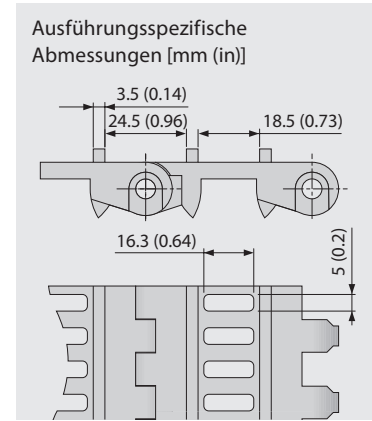
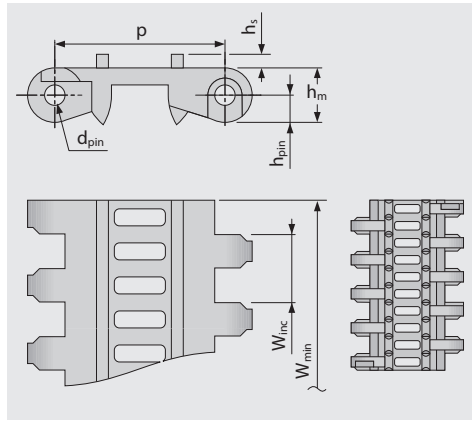
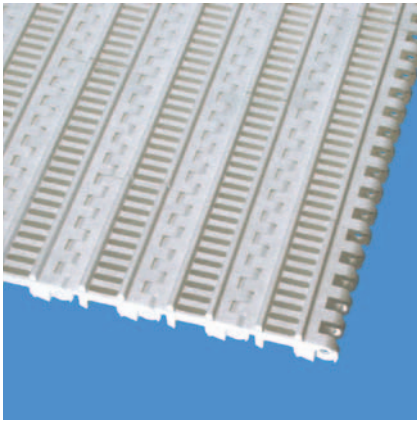
SERIE 3 | BANDTYPEN

siegling prolink
modulbänder

Geradelaufendes Band | Teilung 50 mm (1,97 in)

S3-16 LRB | durchlässige (16%) Oberfläche | Querrippen

Durchlässige (16%) Oberfläche für hervorragende Luftzirkulation und Drainage | Querrippen für bessere Mitnahme bei der Aufwärtsförderung | Kontaktfläche 14% (größte Öffnung: 5 x 16,3 mm/0,2 x 0,64 in)



Bandmaße

	p	d _{pin}	h _m	h _{pin}	h _s	W _{min}	W _{inc}	W _{tol}	Mindestradien ¹⁾				
	Teilung	Kupplungsstab Ø	Dicke [mm]	Position Kupplungsstab [mm]	Höhe [mm]	Breite min. [mm]	Breitenstufung [mm]	Breitentoleranz [%]	r1 C _c x W _B	r2	r3	r4	r5
mm	50,0	6,0	16,0	8,0	4,0	40,0	20,0	±0,2	–	50,0	100,0	150,0	50,0
inch	1,97	0,24	0,63	0,31	0,16	1,57	0,79	±0,2	–	1,97	3,94	5,91	1,97

Optional⁴⁾

Band		Kupplungsstab		nom. Bandzugkraft, Geraden		Gewicht		Breitenabweichung [%]	Temperatur		Zertifikate	
Werkstoff	Farbe	Werkstoff	Farbe	[N/mm]	[lb/ft]	[kg/m ²]	[lb/ft ²]		[°C]	[°F]	FDA ²⁾	EU ³⁾
PP	WT	PP	WT	12	822	6,6	1,35	0,05	5/100	41/212	●	●
PE	WT	PE	UC	6	411	7,4	1,52	-0,2	-70/65	-94/149	●	●

Breite der gespritzten Module: 200 mm (7,87 in)

UC (Keine Farbe), WT (Weiß)

Alle Maß- und Toleranzangaben gelten bei einer Temperatur von 21 °C. Informationen zu abweichenden Temperaturen finden Sie in Kapitel 4.4 „Temperatureinfluss auf die Bandabmessungen“. Alle zölligen Maßangaben sind gerundet.

¹⁾ Kurvenradien: r1 = Kurveninnenradius, r2 = Umlenkradius, r3 = Einschnürrollenradius, r4 = Führungsleistenradius, r5 = Stützrollenradius

²⁾ Konform mit der Verordnung 21 CFR der FDA

³⁾ Konform mit den Richtlinien (EU) 10/2011 und (EG) 1935/2004 in Bezug auf die verwendeten Rohstoffe und Migrationsgrenzwerte

⁴⁾ Weitere Werkstoffe und Farben auf Anfrage erhältlich



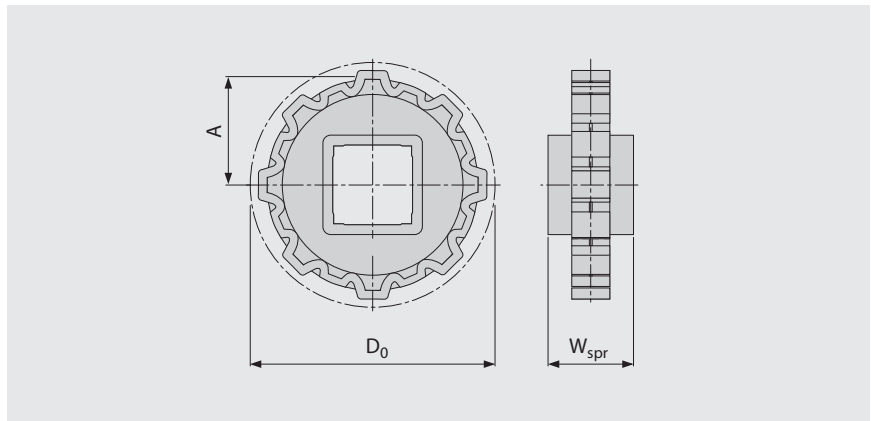
MOVEMENT SYSTEMS

SERIE 3 | ZAHNRÄDER

siegling prolink
modulbänder

Geradlaufendes Band | Teilung 50 mm (1,97 in)

S3 SPR | Zahnräder



Wichtige Abmessungen

Zahnradgröße (Anzahl der Zähne)		Z6	Z8	Z10	Z12	Z16
W _{spr}	mm	40,0	40,0	40,0	40,0	40,0
	inch	1,57	1,57	1,57	1,57	1,57
D ₀	mm	100,0	130,8	161,8	193,2	256,3
	inch	3,94	5,15	6,37	7,61	10,09
A _{max}	mm	42,0	57,4	72,9	88,6	120,1
	inch	1,65	2,26	2,87	3,49	4,73
A _{min}	mm	36,4	53,0	69,3	85,6	117,8
	inch	1,43	2,09	2,73	3,37	4,64

Achsaufnahme (● = rund, ■ = quadratisch)

25	mm			●		
30	mm	●	●	●		
40	mm	■	■	■	■	■
60	mm		■	■	■	■
80	mm				■	■
1	inch	●	●	●		
1,5	inch	■	■	■	■	
2,5	inch				■	■

Werkstoff: POM, Farbe: UC

UC (Keine Farbe)

Alle Maß- und Toleranzangaben gelten bei einer Temperatur von 21 °C. Informationen zu abweichenden Temperaturen finden Sie in Kapitel 4.4 „Temperatureinfluss auf die Bandabmessungen“. Alle zölligen Maßangaben sind gerundet.

Detaillierte Maßangaben für Zahnräder und Wellen siehe Anhang 6.3.

Anzahl der Zahnräder (Zahnradabstand) siehe Kapitel 3.2.

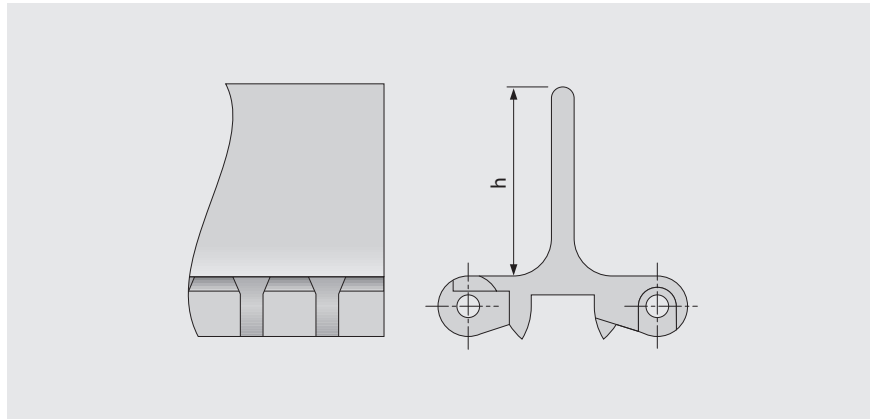
SERIE 3 | PROFILE

siegling prolink
modulbänder

Geradelaufendes Band | Teilung 50 mm (1,97 in)

S3-0 FLT PMU

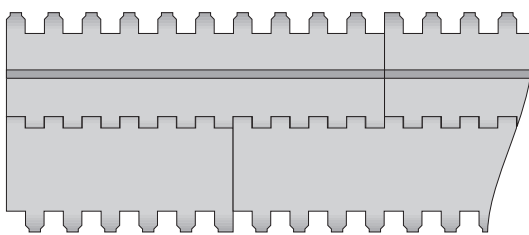
Glatte Oberfläche für trockene Produkte



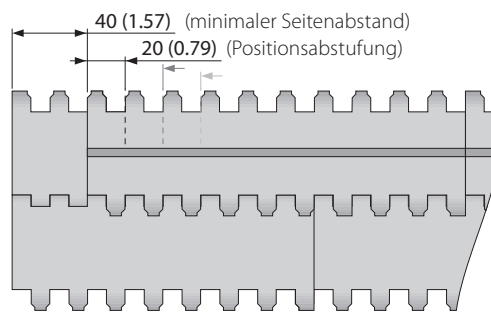
Grundlegende Daten

Werkstoff	Farbe	Höhe (h)			
		25 mm 1 inch	50 mm 2 inch	75 mm 3 inch	100 mm 4 inch
PE	WT	●	●	●	●
PP	BL	●	●	●	●
PP	WT	●	●	●	●

Formbreite: 200 mm (7,9 in)



Standardanordnung S3-0 FLT PMU



Anordnung mit randfreier Zone S3-0 FLT PMU

■ BL (Blau), □ WT (Weiß)

Alle Maß- und Toleranzangaben gelten bei einer Temperatur von 21 °C. Informationen zu abweichenden Temperaturen finden Sie in Kapitel 4.4 „Temperatureinfluss auf die Bandabmessungen“. Alle zölligen Maßangaben sind gerundet.

Hinweis: Die Verwendung von Zubehör kann die minimalen Konstruktionsradien beeinflussen. Weitere Informationen dazu finden Sie in Kapitel 6.3.



MOVEMENT SYSTEMS

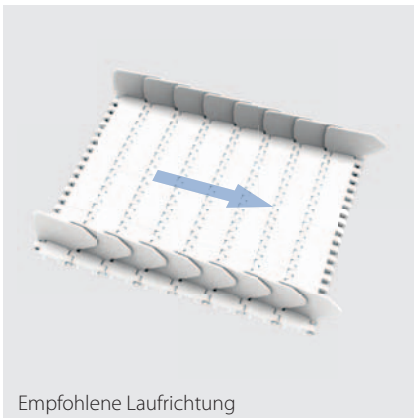
SERIE 3 | SEITENPLATTEN

siegling prolink
modulbänder

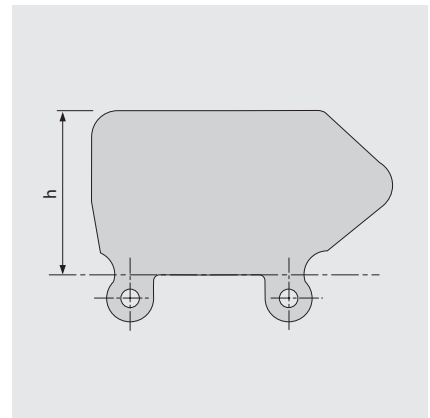
Geradelaufendes Band | Teilung 50 mm (1,97 in)

S3 SG | Seitenplatten

Zum Führen von Schüttgütern

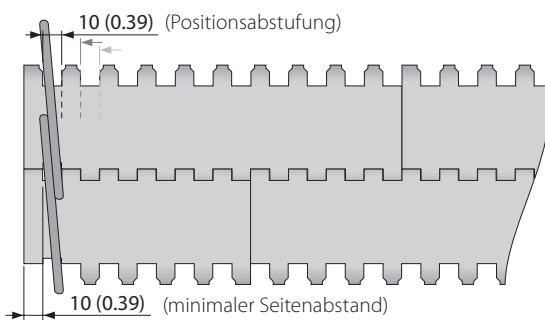


Empfohlene Laufrichtung



Grundlegende Daten

Werkstoff	Farbe	Höhe (h)			
		25 mm 1 inch	50 mm 2 inch	75 mm 3 inch	100 mm 4 inch
PE	LB	●	●	●	●
PE	WT	●	●	●	●
PE-MD	BL		●	●	●
PP	LB	●	●	●	●
PP	WT	●	●	●	●



■ BL (Blau), ■ LB (Hellblau), □ WT (Weiß)

Alle Maß- und Toleranzangaben gelten bei einer Temperatur von 21 °C. Informationen zu abweichenden Temperaturen finden Sie in Kapitel 4.4 „Temperatureinfluss auf die Bandabmessungen“. Alle zölligen Maßangaben sind gerundet.

Hinweis: Die Verwendung von Zubehör kann die minimalen Konstruktionsradien beeinflussen. Weitere Informationen dazu finden Sie in Kapitel 6.3.



MOVEMENT SYSTEMS

LEGENDE

① Serie
S1 bis S18

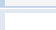
② Durchlässigkeit/ Zahnradgröße
Prozentuale Durchlässigkeit Format: xx Z.B.: 20 = 20%
Für Zahnräder: Anzahl der Zähne Format: „Z“xx Z.B.: Z12 = 12 Zähne

③ Oberflächenstruktur
BSL Slider Basismodul
CTP Mit Spitznoppen
CUT Gebogene Oberfläche
FLT Glatte Oberfläche
FRT-OG Friction Top ohne High-Grip-Einsatz
FRT(X) Friction Top (Design X)
GRT Gitterstruktur
HDK High Deck
LRB Querrippen
MOD Modifizierte Modulform
NCL Antihaft-Oberfläche
NPY Negative Pyramide
NSK Rutschfest
NSK2 Rutschfest, Nonwoven Variante
NTP Mit Rundnoppen
PRR Pin Retained Rollers
RAT Abgerundete Auflagefläche
RRB Erhöhte Verrippung
RSA Reduzierte Kontaktfläche
RTP Roller Top
SRS Rutschhemmende Oberfläche

④ Typ
BPU Becherprofil
CAP Pin-Verschluss und Bandkantenabschluss
CCW Gegen den Uhrzeigersinn
CLP Clip
CM Mittenmodul
CW Im Uhrzeigersinn
FPL Fingerplatte
HDT Hold Down Tab
IDL Umlenkrolle
PIN Kupplungsstab
PMC Mittenmodul mit Profil
PMU Universalmodul mit Profil
PSP ProSnap
RI High-Grip-Einsatz
RTR Klemmring
SG Modul mit Seitenplatte
SLI Slider
SML Seitenmodul, links
SMR Seitenmodul, rechts
SMU Seitenmodul, universal/beidseitig
SPR Zahnrad
TPL Wendekonsole, links
TPR Wendekonsole, rechts
UM Universalmodul
WSC Radstopper mittig
WSS Radstopper seitlich

⑤ Art
1.7 1.7 Kollapsfaktor
2.2 2.2 Kollapsfaktor
2.2 G 2.2 Kollapsfaktor, geführt
A90 Rollen im 90°-Winkel zur Förderrichtung
BT Lagerzapfen
DR Zweireihiges Zahnrad
F1, F2, F3 ... Kollapsfaktor-Module
G Geführt
GT Führungsstege
HD Hold Down
Ixx xx = eingerückt in mm
RG Von außen geführt
SG Seitenplatte
SP Geteiltes Zahnrad
ST Verstärkt

⑥ Werkstoff
PA Polyamid
PA-HT Polyamid, hochtemperaturbeständig
PBT Polybutylenterephthalat
PE Polyethylen
PE-MD PE, metalldetektierbar
PLX Verschleißresistenter und stoßfester Kunststoff
POM Polyoxymethylen (Polyacetal)
POM-CR POM, schnittfest
POM-HC POM, hochleitfähig
POM-MD POM, metalldetektierbar
POM-PE POM-Seitenmodule + PE-Mittenmodule
POM-PP POM-Seitenmodule + PP-Mittenmodule
PP Polypropylen
PXX-HC selbstlöschender, hochleitfähiger Werkstoff
R1 TPE 80 Shore A, PP
R2 EPDM 80 Shore A, vulkanisiert
R3 TPE 70 Shore A, POM
R4 TPE 86 Shore A, PP
R5 TPE 52 Shore A, PP
R6 TPE 63 Shore A, POM
R7 TPE 50 Shore A, PP
R8 TPE 55 Shore A, PE
SER Selbstlöschendes TPE
SS Rostfreier Edelstahl
TPC1 Thermoplastisches Copolyester
-HA Unterstützt das HACCP-Konzept
-HW Hochverschleißfester Werkstoff

⑦ Farbe*	
AT Anthrazit	
BG Beige	
BK Schwarz	
BL Blau	
DB Dunkelblau	
GN Grün	
LB Hellblau	
LG Hellgrau	
OR Orange	
RE Rot	
TQ Türkis	
UC Keine Farbe	
WT Weiß	
YL Gelb	

⑧ Höhe/Durchmesser/ Achsaufnahme
Höhe in mm (in)
Format: Hxxx
Kupplungsstab-Durchmesser in mm (in)
Format: Dxxx
Achsaufnahme: SQ (= quadratisch) oder RD (= rund)
Angabe in Millimeter oder Zoll
Format: SQxxMM oder RDxxIN

⑨ Länge/Breite
Kupplungsstab-Länge in mm (in)
Format: Lxxx
Modulbreite in mm (in)
Format: Wxxx

* Die serienspezifischen Standardfarben entnehmen Sie bitte der Werkstofftabelle des jeweiligen Bandtyps im Kapitel 1.2. Zahlreiche weitere Farben sind auf Anfrage erhältlich. Druck-, produktions- und werkstofftechnisch bedingt sind Farbabweichungen möglich.