

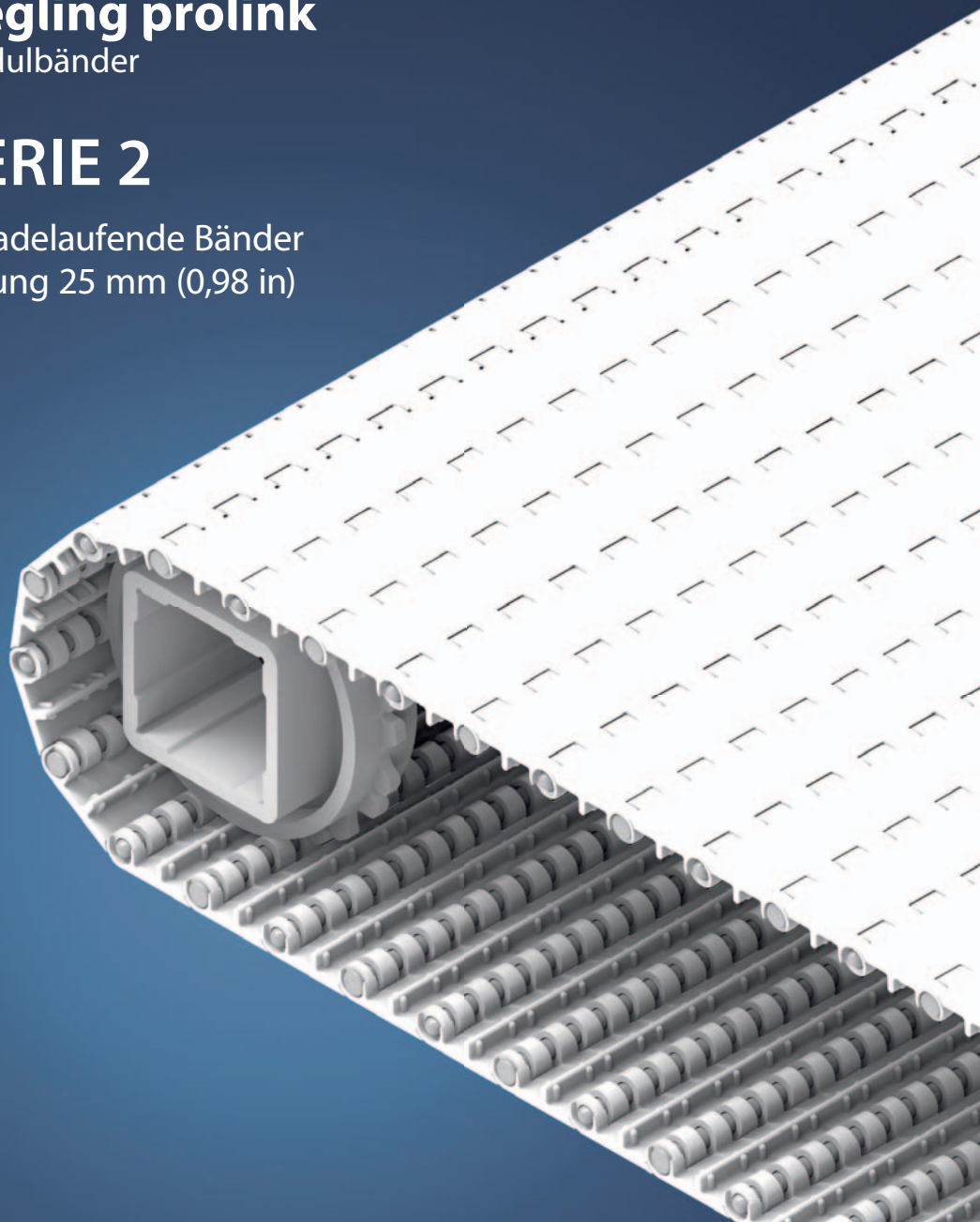
AUSZUG AUS PROLINK TECHNISCHES HANDBUCH

05/23 (Best.-Nr. 888)

siegling prolink
modulbänder

SERIE 2

Geradelaufende Bänder
Teilung 25 mm (0,98 in)



Forbo Siegling GmbH
Lilienthalstraße 6/8, D-30179 Hannover
Telefon +49 511 6704 0
www.forbo-siegling.com, siegling@forbo.com

Best.-Nr. 888-1_1.2_S2

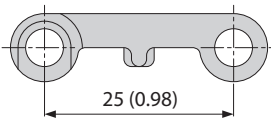
SERIE 2 | ÜBERSICHT

siegling prolink
modulbänder

Geradelaufende Bänder | Teilung 25 mm (0,98 in)

Bänder für den Transport leichter Lebensmittel und Behälter

Seitenansicht: Maßstab 1:1



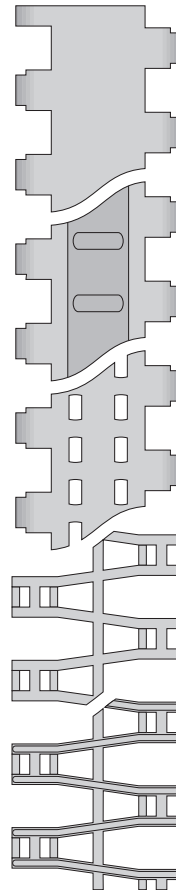
Konstruktionsmerkmale

- weit öffnende Scharniere für eine leicht zu reinigende Bandkonstruktion
- niedriges Bandgewicht reduziert den Energieverbrauch
- offene Flanken bei Modulen mit glatter Oberfläche für eine ungehinderte Drainage; geschlossene Flanken bei Ausführungen mit Gitterstruktur und erhöhter Verrippung

Grundlegende Daten

Teilung	25 mm (0,98 in)
Bandbreite min.	50 mm (1,97 in) 100 mm (3,9 in) für Bänder mit FRT
Breitenstufungen	16,66 mm (0,7 in)
Kupplungsstäbe	5 mm (0,2 in) aus Kunststoff (PBT, PP, PE)

Verfügbare Oberflächenstruktur und Durchlässigkeitsgrade



S2-0 FLT

Geschlossene, glatte Oberfläche

S2-0 FRT1

Geschlossene Oberfläche mit Friction Top

S2-12 FLT

Durchlässige (12%), glatte Oberfläche

S2-57 GRT

Durchlässige (57%) Oberfläche, Gitterstruktur

S2-57 RRB

Durchlässige (57%) Oberfläche mit erhöhter Verrippung

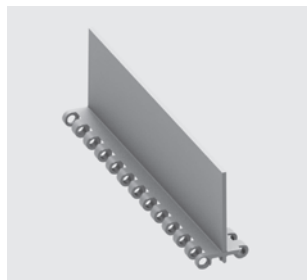
Zahnräder

in verschiedenen Größen mit runder oder quadratischer Achsaufnahme



Profile

in verschiedenen Höhen und Ausführungen für die Steigförderung



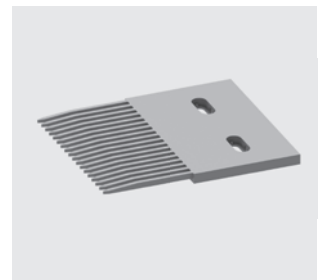
Seitenplatten

in verschiedenen Höhen zum Führen von Schüttgütern



Fingerplatten

für Ausführungen mit erhöhter Verrippung



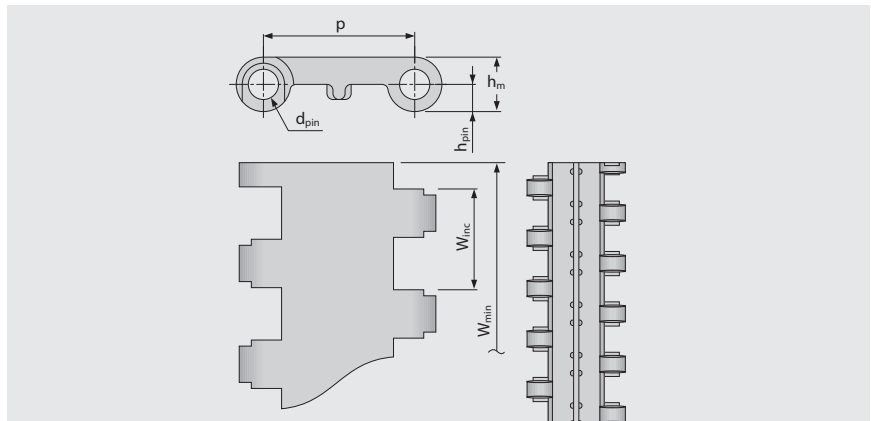
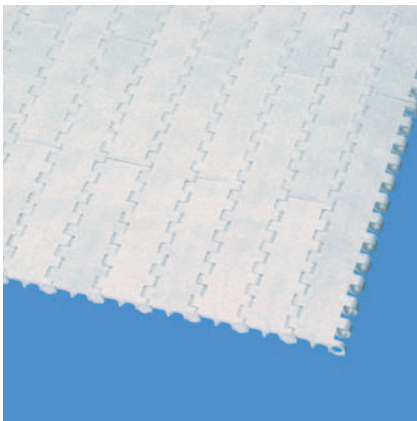
SERIE 2 | BANDTYPEN

siegling prolink
modulbänder

Geradelaufendes Band | Teilung 25 mm (0,98 in)

S2-0 FLT | geschlossene, glatte Oberfläche

Geschlossene, glatte Oberfläche



Bandmaße

	p	d _{pin}	h _m	h _{pin}	h _s	W _{min}	W _{inc}	W _{tol}	Mindestradien ¹⁾				
	Teilung	Kupplungsstab Ø	Dicke	Position Kupplungsstab	Höhe	Breite min.	Breitenstufung	Breiten-toleranz [%]	r1 C _c x W _B	r2	r3	r4	r5
mm	25,0	5,0	9,0	4,5	0,0	50,0	16,7	±0,2	–	25,0	50,0	75,0	25,0
inch	0,98	0,2	0,35	0,18	0,0	1,97	0,66	±0,2	–	0,98	1,97	2,95	0,98

Als Standardwerkstoff verfügbar⁴⁾

Band		Kupplungsstab		nom. Bandzugkraft, Geraden		Gewicht		Breiten-abweichung [%]	Temperatur		Zertifikate	
Werkstoff	Farbe	Werkstoff	Farbe	[N/mm]	[lb/ft]	[kg/m ²]	[lb/ft ²]		[°C]	[°F]	FDA ²⁾	EU ³⁾
PE	WT	PE	UC	3	206	3,9	0,8	-0,2	-70/65	-94/149	●	●
POM	WT	PBT	UC	7	480	5,7	1,17	-0,3	-45/90	-49/194	●	●
POM	BL	PBT	BL	7	480	5,7	1,17	-0,3	-45/90	-49/194	●	●
PP	WT	PP	WT	5	343	3,7	0,76	0,25	5/100	41/212	●	●
PP	BL	PP	BL	5	343	3,7	0,76	0,25	5/100	41/212	●	●

Breite der gespritzten Module: 50 mm (1,97 in), 100 mm (3,94 in), 200 mm (7,87 in)

■ BL (Blau), □ UC (Keine Farbe), □ WT (Weiß)

Alle Maß- und Toleranzangaben gelten bei einer Temperatur von 21 °C. Informationen zu abweichenden Temperaturen finden Sie in Kapitel 4.4 „Temperatureinfluss auf die Bandabmessungen“. Alle zölligen Maßangaben sind gerundet.

¹⁾ Kurvenradien: r1 = Kurveninnenradius, r2 = Umlenkradius, r3 = Einschnürrollenradius, r4 = Führungsleistenradius, r5 = Stützrollenradius

²⁾ Konform mit der Verordnung 21 CFR der FDA

³⁾ Konform mit den Richtlinien (EU) 10/2011 und (EG) 1935/2004 in Bezug auf die verwendeten Rohstoffe und Migrationsgrenzwerte

⁴⁾ Weitere Werkstoffe und Farben auf Anfrage erhältlich



MOVEMENT SYSTEMS

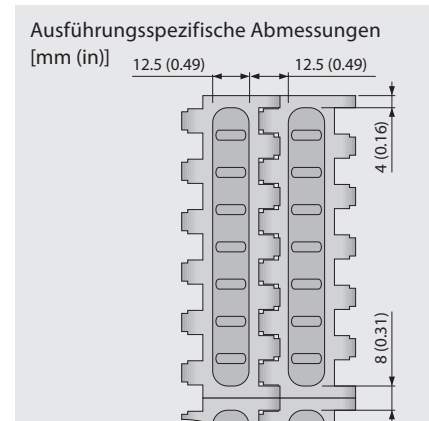
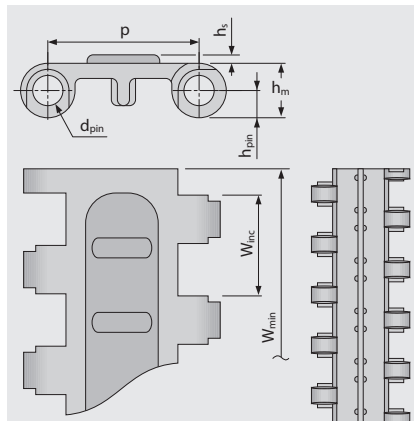
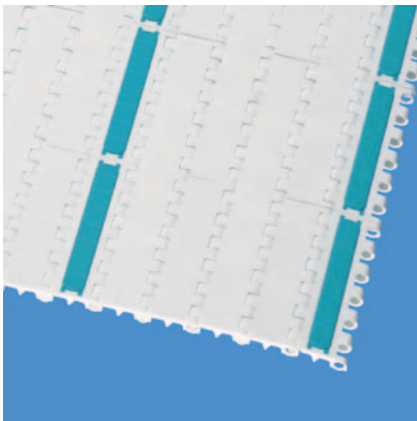
SERIE 2 | BANDTYPEN

siegling prolink
modulbänder

Geradelaufendes Band | Teilung 25 mm (0,98 in)

S2-0 FRT1 | geschlossene Oberfläche | Friction Top (Design 1)

Geschlossene Oberfläche | Friction Top für eine verbesserte Mitnahme



Bandmaße

	p	d _{pin}	h _m	h _{pin}	h _s	W _{min}	W _{inc}	W _{tol}	Mindestradien ¹⁾				
	Teilung	Kupplungsstab Ø	Dicke	Position Kupplungsstab	Höhe	Breite min.	Breitenstufung	Breiten-toleranz [%]	r1 C _c x W _B	r2	r3	r4	r5
mm	25,0	5,0	9,0	4,5	1,4	100,0	16,7	±0,2	–	25,0	50,0	75,0	25,0
inch	0,98	0,2	0,35	0,18	0,06	3,94	0,66	±0,2	–	0,98	1,97	2,95	0,98

Als Standardwerkstoff verfügbar⁴⁾

Band		Kupplungsstab		Gummi		nom. Bandzugkraft, Geraden		Gewicht		Breiten-abweichung	Temperatur		Zertifikate	
Werkstoff	Farbe	Werkstoff	Farbe	Werkstoff	Farbe	[N/mm]	[lb/ft]	[kg/m ²]	[lb/ft ²]	[%]	[°C]	[°F]	FDA ²⁾	EU ³⁾
POM	WT	PBT	UC	R3	TQ	7	480	5,7	1,17	-0,3	-45/65	-49/149	–	–

Breite der gespritzten Module: 100 mm (3,94 in)

■ TQ (Türkis), □ UC (Keine Farbe), □ WT (Weiß)

Alle Maß- und Toleranzangaben gelten bei einer Temperatur von 21 °C. Informationen zu abweichenden Temperaturen finden Sie in Kapitel 4.4 „Temperatureinfluss auf die Bandabmessungen“. Alle zölligen Maßangaben sind gerundet.

¹⁾ Kurvenradien: r1 = Kurveninnenradius, r2 = Umlenkradius, r3 = Einschnürrollenradius, r4 = Führungsleistenradius, r5 = Stützrollenradius

²⁾ Konform mit der Verordnung 21 CFR der FDA

³⁾ Konform mit den Richtlinien (EU) 10/2011 und (EG) 1935/2004 in Bezug auf die verwendeten Rohstoffe und Migrationsgrenzwerte

⁴⁾ Weitere Werkstoffe und Farben auf Anfrage erhältlich



MOVEMENT SYSTEMS

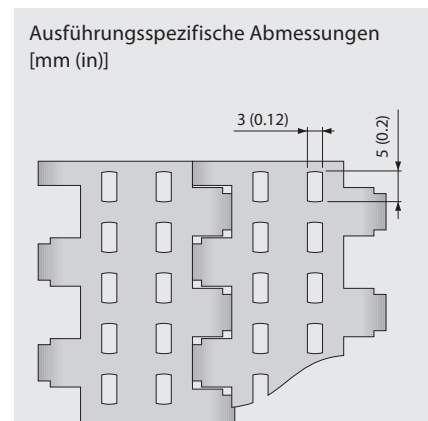
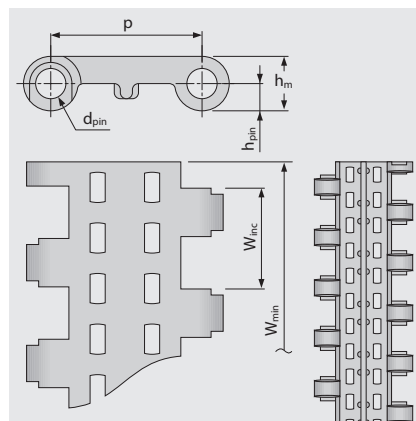
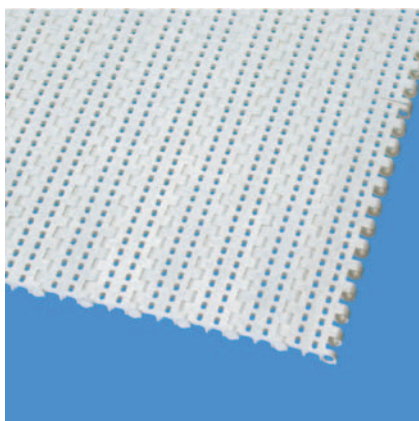
SERIE 2 | BANDTYPEN

siegling prolink
modulbänder

Geradelaufendes Band | Teilung 25 mm (0,98 in)

S2-12 FLT | durchlässige (12%), glatte Oberfläche

Durchlässige Ausführung (12%) für hervorragende Luftzirkulation und Drainage | Kontaktfläche 83% (größte Öffnung: 5 x 3 mm/0,2 x 0,12 in) | glatte Oberfläche



Bandmaße

	p	d _{pin}	h _m	h _{pin}	h _s	W _{min}	W _{inc}	W _{tol}	Mindestradien ¹⁾				
	Teilung	Kupplungsstab Ø	Dicke	Position Kupplungsstab	Höhe	Breite min.	Breitenstufung	Breiten-toleranz [%]	r1 C _c x W _B	r2	r3	r4	r5
mm	25,0	5,0	9,0	4,5	0,0	50,0	16,7	±0,2	–	25,0	50,0	75,0	25,0
inch	0,98	0,2	0,35	0,18	0,0	1,97	0,66	±0,2	–	0,98	1,97	2,95	0,98

Als Standardwerkstoff verfügbar⁴⁾

Band		Kupplungsstab		nom. Bandzugkraft, Geraden		Gewicht		Breiten-abweichung [%]	Temperatur		Zertifikate	
Werkstoff	Farbe	Werkstoff	Farbe	[N/mm]	[lb/ft]	[kg/m ²]	[lb/ft ²]		[°C]	[°F]	FDA ²⁾	EU ³⁾
PE	WT	PE	UC	3	206	3,7	0,76	0,0	-70/65	-94/149	●	●
POM	WT	PBT	UC	7	480	5,4	1,11	-0,1	-45/90	-49/194	●	●
PP	WT	PP	WT	5	343	3,5	0,72	0,2	5/100	41/212	●	●

Breite der gespritzten Module: 50 mm (1,97 in), 100 mm (3,94 in), 200 mm (7,87 in)

UC (Keine Farbe), WT (Weiß)

Alle Maß- und Toleranzangaben gelten bei einer Temperatur von 21 °C. Informationen zu abweichenden Temperaturen finden Sie in Kapitel 4.4 „Temperatureinfluss auf die Bandabmessungen“. Alle zölligen Maßangaben sind gerundet.

¹⁾ Kurvenradien: r1 = Kurveninnenradius, r2 = Umlenkradius, r3 = Einschnürrollenradius, r4 = Führungsleistenradius, r5 = Stützrollenradius

²⁾ Konform mit der Verordnung 21 CFR der FDA

³⁾ Konform mit den Richtlinien (EU) 10/2011 und (EG) 1935/2004 in Bezug auf die verwendeten Rohstoffe und Migrationsgrenzwerte

⁴⁾ Weitere Werkstoffe und Farben auf Anfrage erhältlich



MOVEMENT SYSTEMS

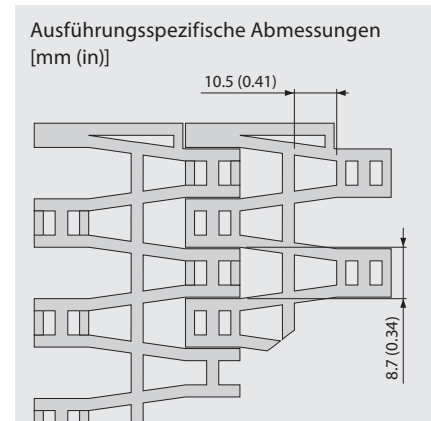
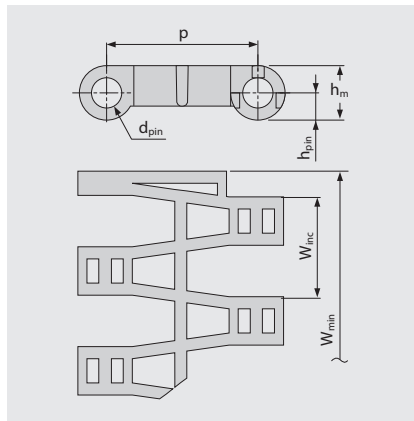
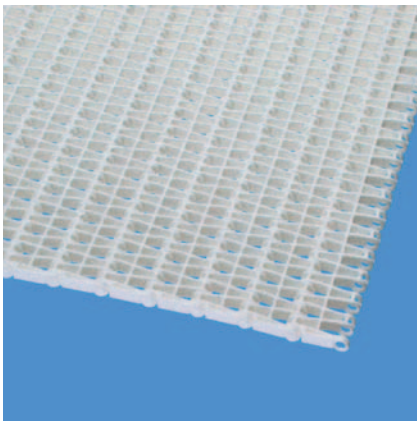
SERIE 2 | BANDTYPEN

siegling prolink
modulbänder

Geradelaufendes Band | Teilung 25 mm (0,98 in)

S2-57 GRT | durchlässige (57 %) Oberfläche | Gitterstruktur

Hohe Durchlässigkeit (57 %) ermöglicht minimalen Kontakt mit dem Produkt | Kontaktfläche 37 % (größte Öffnung: 8,7 x 10,5 mm/0,34 x 0,41 in) | für hervorragende Luftzirkulation und Drainage | Gitterstruktur



Bandmaße

	p	d _{pin}	h _m	h _{pin}	h _s	W _{min}	W _{inc}	W _{tol}	Mindestradien ¹⁾				
	Teilung	Kupplungsstab Ø	Dicke	Position Kupplungsstab	Höhe	Breite min.	Breitenstufung	Breiten-toleranz [%]	r1 C _c x W _B	r2	r3	r4	r5
mm	25,0	5,0	9,0	4,5	0,0	50,0	16,7	±0,2	–	25,0	50,0	75,0	25,0
inch	0,98	0,2	0,35	0,18	0,0	1,97	0,66	±0,2	–	0,98	1,97	2,95	0,98

Als Standardwerkstoff verfügbar⁴⁾

Band		Kupplungsstab		nom. Bandzugkraft, Geraden		Gewicht		Breiten-abweichung [%]	Temperatur		Zertifikate	
Werkstoff	Farbe	Werkstoff	Farbe	[N/mm]	[lb/ft]	[kg/m ²]	[lb/ft ²]		[°C]	[°F]	FDA ²⁾	EU ³⁾
PE	UC	PE	UC	3	206	3,4	0,7	-0,2	-70/65	-94/149	●	●
PE	DB	PE	DB	3	206	3,4	0,7	-0,2	-70/65	-94/149	●	●
POM	UC	PBT	UC	7	480	4,8	0,98	-0,2	-45/90	-49/194	●	●
POM	BL	PBT	BL	7	480	4,8	0,98	-0,2	-45/90	-49/194	●	●
PP	WT	PP	WT	5	343	3,3	0,68	0,2	5/100	41/212	●	●
PP	BL	PP	BL	5	343	3,3	0,68	0,2	5/100	41/212	●	●
Optional												
PA-HT	BK	PA-HT	BK	5	343	4,0	0,82	1,3	-30/155	-22/311	–	–

■ BK (Schwarz), ■ BL (Blau), ■ DB (Dunkelblau), □ UC (Keine Farbe), □ WT (Weiß)

Alle Maß- und Toleranzangaben gelten bei einer Temperatur von 21 °C. Informationen zu abweichenden Temperaturen finden Sie in Kapitel 4.4 „Temperatureinfluss auf die Bandabmessungen“. Alle zölligen Maßangaben sind gerundet.

¹⁾ Kurvenradien: r1 = Kurveninnenradius, r2 = Umlenkradius, r3 = Einschnürrollenradius, r4 = Führungsleistenradius, r5 = Stützrollenradius

²⁾ Konform mit der Verordnung 21 CFR der FDA

³⁾ Konform mit den Richtlinien (EU) 10/2011 und (EG) 1935/2004 in Bezug auf die verwendeten Rohstoffe und Migrationsgrenzwerte

⁴⁾ Weitere Werkstoffe und Farben auf Anfrage erhältlich



MOVEMENT SYSTEMS

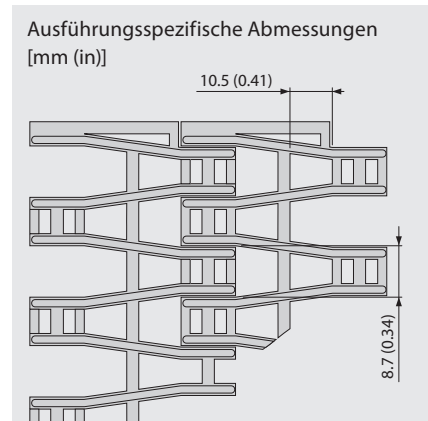
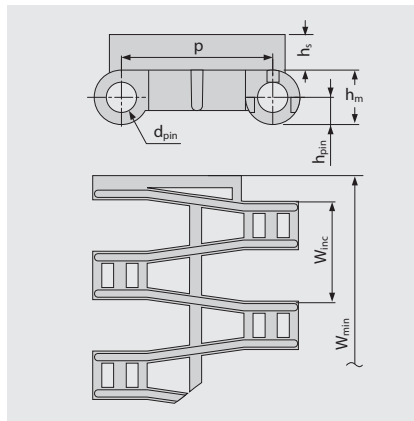
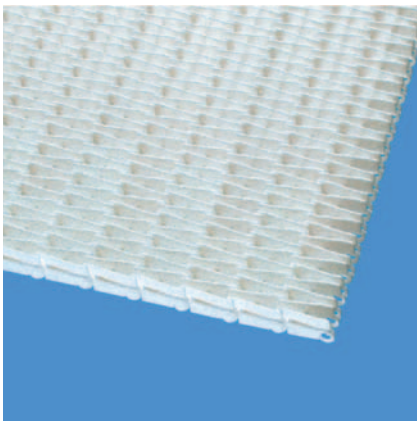
SERIE 2 | BANDTYPEN

siegling prolink
modulbänder

Geradelaufendes Band | Teilung 25 mm (0,98 in)

S2-57 RRB | durchlässige (57 %) Oberfläche | erhöhte Verrippung

Hohe Durchlässigkeit (57 %) für hervorragende Luftzirkulation und Drainage | erhöhte Verrippung für minimalen Produktkontakt (Kontaktfläche 28 % – größte Öffnung: 8,7 x 10,5 mm/0,34 x 0,41 in) und sichere Übergabe mithilfe von Fingerplatten



Bandmaße

	p	d _{pin}	h _m	h _{pin}	h _s	W _{min}	W _{inc}	W _{tol}	Mindestradien ¹⁾				
	Teilung	Kupplungsstab Ø	Dicke	Position Kupplungsstab	Höhe	Breite min.	Breitenstufung	Breiten-toleranz [%]	r1 C _c x W _B	r2	r3	r4	r5
mm	25,0	5,0	9,0	4,5	5,5	50,0	16,7	±0,2	–	25,0	50,0	75,0	50,0
inch	0,98	0,2	0,35	0,18	0,22	1,97	0,66	±0,2	–	0,98	1,97	2,95	1,97

Als Standardwerkstoff verfügbar⁴⁾

Band		Kupplungsstab		nom. Bandzugkraft, Geraden		Gewicht		Breiten-abweichung [%]	Temperatur		Zertifikate	
Werkstoff	Farbe	Werkstoff	Farbe	[N/mm]	[lb/ft]	[kg/m ²]	[lb/ft ²]		[°C]	[°F]	FDA ²⁾	EU ³⁾
POM	BL	PBT	BL	7	480	6,2	1,27	-0,2	-45/90	-49/194	●	●
PP	WT	PP	WT	5	343	4,2	0,86	0,2	5/100	41/212	●	●
Optional												
PE		PE		3	206	4,3	0,88	-0,2	-70/65	-94/149	–	–

■ BL (Blau), □ WT (Weiß)

Alle Maß- und Toleranzangaben gelten bei einer Temperatur von 21 °C. Informationen zu abweichenden Temperaturen finden Sie in Kapitel 4.4 „Temperatureinfluss auf die Bandabmessungen“. Alle zölligen Maßangaben sind gerundet.

¹⁾ Kurvenradien: r1 = Kurveninnenradius, r2 = Umlenkradius, r3 = Einschnürrollenradius, r4 = Führungsleistenradius, r5 = Stützrollenradius

²⁾ Konform mit der Verordnung 21 CFR der FDA

³⁾ Konform mit den Richtlinien (EU) 10/2011 und (EG) 1935/2004 in Bezug auf die verwendeten Rohstoffe und Migrationsgrenzwerte

⁴⁾ Weitere Werkstoffe und Farben auf Anfrage erhältlich



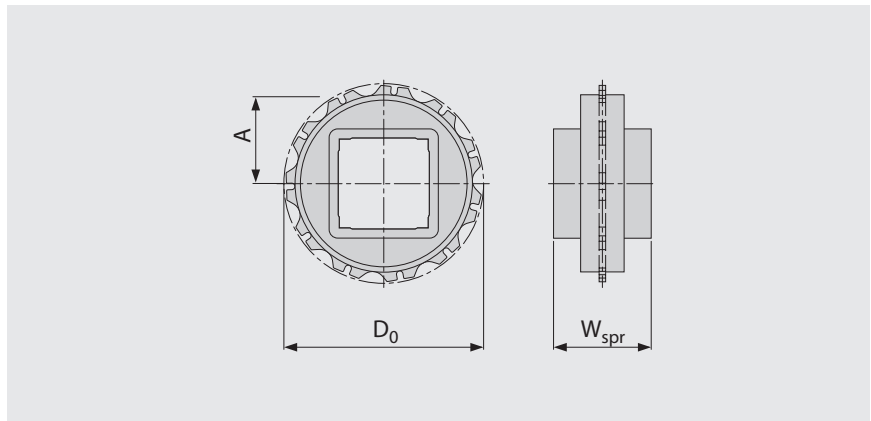
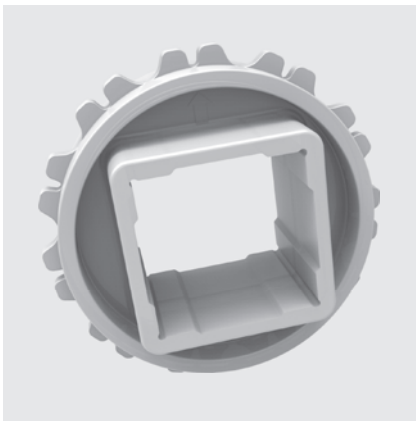
MOVEMENT SYSTEMS

SERIE 2 | ZAHNRÄDER

siegling prolink
modulbänder

Geradlaufendes Band | Teilung 25 mm (0,98 in)

S2 SPR | Zahnräder



Wichtige Abmessungen

Zahnradgröße (Anzahl der Zähne)		Z6	Z11	Z19	Z20
W _{spr}	mm	25,0	40,0	40,0	40,0
	inch	0,98	1,57	1,57	1,57
D ₀	mm	50,4	89,5	153,1	161,1
	inch	1,98	3,52	6,03	6,34
A _{max}	mm	20,7	40,2	72,1	76,0
	inch	0,81	1,58	2,84	2,99
A _{min}	mm	17,9	38,6	71,1	75,1
	inch	0,71	1,52	2,80	2,96

Achsaufnahme (● = rund, ■ = quadratisch)

25	mm	●/■	●		
30	mm		●		
40	mm		■	■	■
60	mm			■	
80	mm			■	
0,75	inch	●			
1	inch	●/■	●/■		
1,5	inch		■	■	
2,5	inch			■	

Werkstoff: POM, Farbe: UC

UC (Keine Farbe)

Alle Maß- und Toleranzangaben gelten bei einer Temperatur von 21 °C. Informationen zu abweichenden Temperaturen finden Sie in Kapitel 4.4 „Temperatureinfluss auf die Bandabmessungen“. Alle zölligen Maßangaben sind gerundet.

Detaillierte Maßangaben für Zahnräder und Wellen siehe Anhang 6.3.

Anzahl der Zahnräder (Zahnradabstand) siehe Kapitel 3.2.



MOVEMENT SYSTEMS

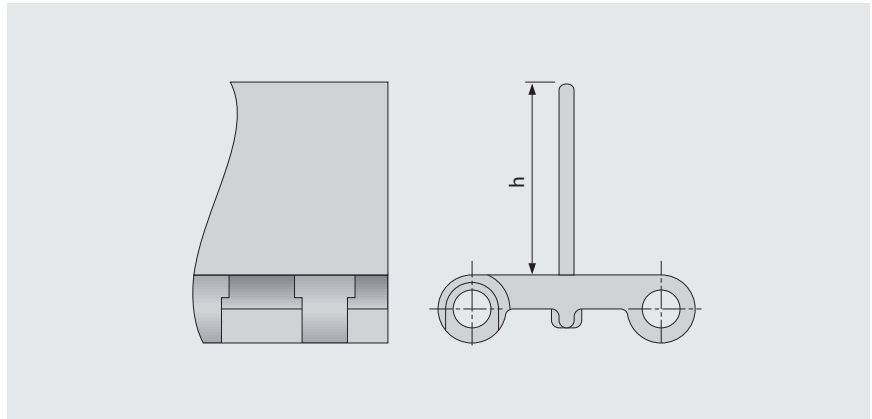
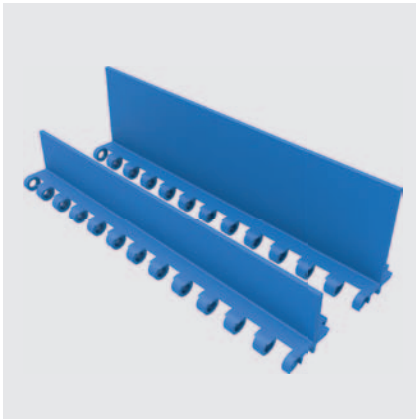
SERIE 2 | PROFILE

siegling prolink
modulbänder

Geradelaufendes Band | Teilung 25 mm (0,98 in)

S2-0 FLT PMU

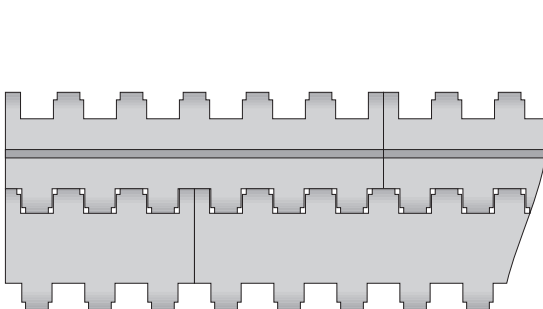
Glatte Oberfläche für trockene Produkte



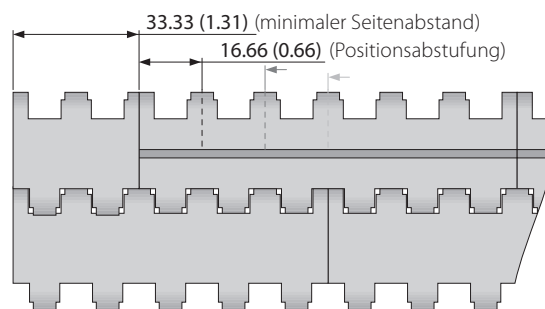
Grundlegende Daten

Werkstoff	Farbe	Höhe (h)	
		25 mm 1 inch	50 mm 2 inch
PE	WT	●	●
POM	BL	●	●
POM	WT	●	●
PP	BL	●	●
PP	GN	●	
PP	WT	●	●

Formbreite: 200 mm (7,9 in)



Standardanordnung S2-0 FLT PMU



Anordnung mit randfreier Zone S2-0 FLT PMU

■ BL (Blau), ■ GN (Grün), □ WT (Weiß)

Alle Maß- und Toleranzangaben gelten bei einer Temperatur von 21 °C. Informationen zu abweichenden Temperaturen finden Sie in Kapitel 4.4 „Temperatureinfluss auf die Bandabmessungen“. Alle zölligen Maßangaben sind gerundet.

Hinweis: Die Verwendung von Zubehör kann die minimalen Konstruktionsradien beeinflussen. Weitere Informationen dazu finden Sie in Kapitel 6.3.



MOVEMENT SYSTEMS

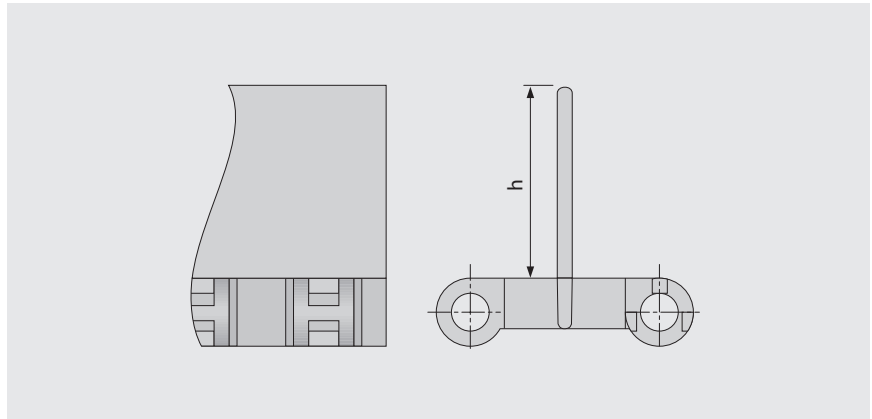
SERIE 2 | PROFILE

siegling prolink
modulbänder

Geradelaufendes Band | Teilung 25 mm (0,98 in)

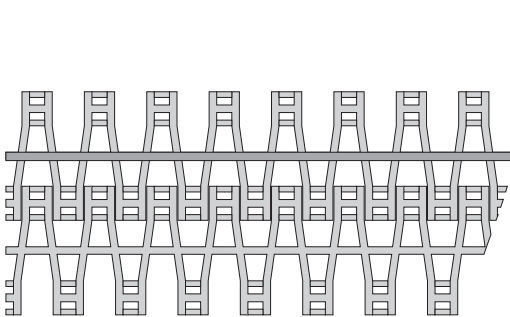
S2-57 GRT PMC

Durchlässige Ausführung (Basismodul: 57%) für gute Drainage

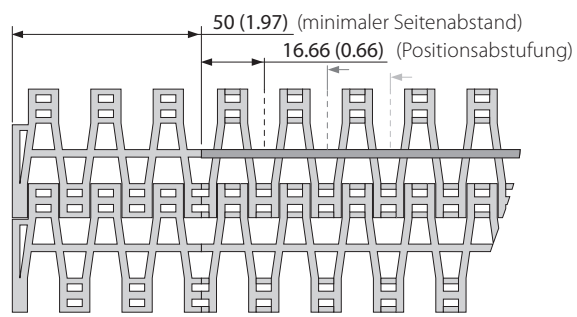


Grundlegende Daten

Werkstoff	Farbe	Höhe (h)	
		25 mm 1 inch	50 mm 2 inch
PE	UC	●	●
POM	BL	●	●
POM	UC	●	●
PP	BL	●	●
PP	WT	●	●



Standardanordnung S2-57 GRT PMC



Anordnung mit randfreier Zone S2-57 GRT PMC

■ BL (Blau), □ UC (Keine Farbe), □ WT (Weiß)

Alle Maß- und Toleranzangaben gelten bei einer Temperatur von 21 °C. Informationen zu abweichenden Temperaturen finden Sie in Kapitel 4.4 „Temperatureinfluss auf die Bandabmessungen“. Alle zölligen Maßangaben sind gerundet.

Hinweis: Die Verwendung von Zubehör kann die minimalen Konstruktionsradien beeinflussen. Weitere Informationen dazu finden Sie in Kapitel 6.3.



MOVEMENT SYSTEMS

SERIE 2 | SEITENPLATTEN

siegling prolink
modulbänder

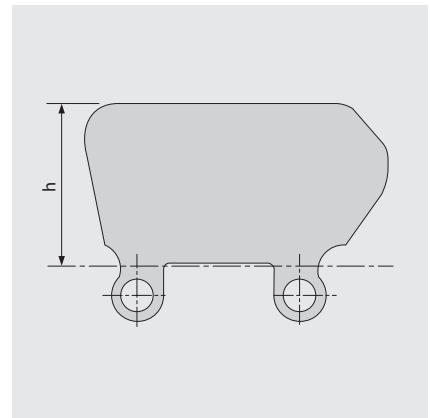
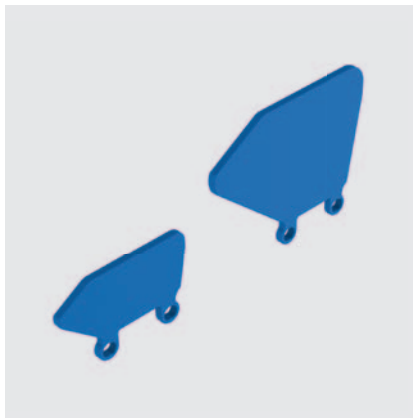
Geradelaufendes Band | Teilung 25 mm (0,98 in)

S2 SG | Seitenplatten

Zum Führen von Schüttgütern

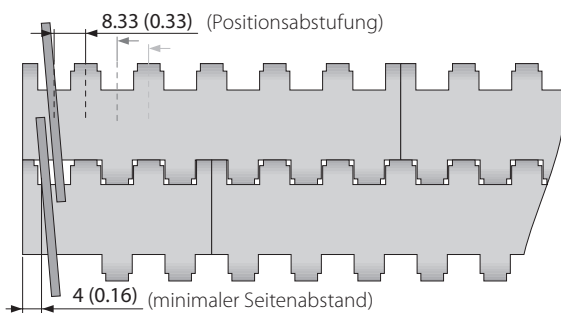


Empfohlene Laufrichtung



Grundlegende Daten

Werkstoff	Farbe	Höhe (h)	
		25 mm 1 inch	50 mm 2 inch
PE	BL	●	●
PE	WT	●	●
PP	BL	●	●
PP	WT	●	●



■ BL (Blau), □ WT (Weiß)

Alle Maß- und Toleranzangaben gelten bei einer Temperatur von 21 °C. Informationen zu abweichenden Temperaturen finden Sie in Kapitel 4.4 „Temperatureinfluss auf die Bandabmessungen“. Alle zölligen Maßangaben sind gerundet.

Hinweis: Die Verwendung von Zubehör kann die minimalen Konstruktionsradien beeinflussen. Weitere Informationen dazu finden Sie in Kapitel 6.3.

forbo

MOVEMENT SYSTEMS

LEGENDE

① Serie
S1 bis S18



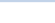
② Durchlässigkeit/ Zahnradgröße
Prozentuale Durchlässigkeit Format: xx Z. B.: 20 = 20%
Für Zahnräder: Anzahl der Zähne Format: „Z“xx Z. B.: Z12 = 12 Zähne

③ Oberflächenstruktur	
BSL	Slider Basismodul
CTP	Mit Spitznoppen
CUT	Gebogene Oberfläche
FLT	Glatte Oberfläche
FRT-OG	Friction Top ohne High-Grip-Einsatz
FRT(X)	Friction Top (Design X)
GRT	Gitterstruktur
HDK	High Deck
LRB	Querrippen
MOD	Modifizierte Modulform
NCL	Antihaft-Oberfläche
NPY	Negative Pyramide
NSK	Rutschfest
NSK2	Rutschfest, Nonwoven Variante
NTP	Mit Rundnoppen
PRR	Pin Retained Rollers
RAT	Abgerundete Auflagefläche
RRB	Erhöhte Verrippung
RSA	Reduzierte Kontaktfläche
RTP	Roller Top
SRS	Rutschhemmende Oberfläche

④ Typ	
BPU	Becherprofil
CAP	Pin-Verschluss und Bandkantenabschluss
CCW	Gegen den Uhrzeigersinn
CLP	Clip
CM	Mittenmodul
CW	Im Uhrzeigersinn
FPL	Fingerplatte
HDT	Hold Down Tab
IDL	Umlenkrolle
PIN	Kupplungsstab
PMC	Mittenmodul mit Profil
PMU	Universalmodul mit Profil
PSP	ProSnap
RI	High-Grip-Einsatz
RTR	Klemmring
SG	Modul mit Seitenplatte
SLI	Slider
SML	Seitenmodul, links
SMR	Seitenmodul, rechts
SMU	Seitenmodul, universal/beidseitig
SPR	Zahnrad
TPL	Wendekonsole, links
TPR	Wendekonsole, rechts
UM	Universalmodul
WSC	Radstopper mittig
WSS	Radstopper seitlich

⑤ Art	
1.7	1.7 Kollapsfaktor
2.2	2.2 Kollapsfaktor
2.2 G	2.2 Kollapsfaktor, geführt
A90	Rollen im 90°-Winkel zur Förderrichtung
BT	Lagerzapfen
DR	Zweireihiges Zahnrad
F1, F2, F3 ...	Kollapsfaktor-Module
G	Geführt
GT	Führungsstege
HD	Hold Down
Ixx	xx = eingerückt in mm
RG	Von außen geführt
SG	Seitenplatte
SP	Geteiltes Zahnrad
ST	Verstärkt

⑥ Werkstoff	
PA	Polyamid
PA-HT	Polyamid, hochtemperaturbeständig
PBT	Polybutylenterephthalat
PE	Polyethylen
PE-I	PE, stoßfest
PE-MD	PE, metalldetektierbar
PLX	Verschleißresistenter und stoßfester Kunststoff
POM	Polyoxymethylen (Polyacetal)
POM-CR	POM, schnittfest
POM-HC	POM, hochleitfähig
POM-MD	POM, metalldetektierbar
POM-PE	POM-Seitenmodule + PE-Mittenmodule
POM-PP	POM-Seitenmodule + PP-Mittenmodule
PP	Polypropylen
PP-MD	PP, metalldetektierbar
PP-SW	PP, dampf- und heißwasserbeständig
PXX-HC	Selbstlöschender, hochleitfähiger Werkstoff
R1	TPE 80 Shore A, PP
R2	EPDM 80 Shore A, vulkanisiert
R3	TPE 70 Shore A, POM
R4	TPE 86 Shore A, PP
R5	TPE 52 Shore A, PP
R6	TPE 63 Shore A, POM
R7	TPE 50 Shore A, PP
R8	TPE 55 Shore A, PE
SER	Selbstlöschendes TPE
SS	Rostfreier Edelstahl
TPC1	Thermoplastisches Copolyester
-HA	Unterstützt das HACCP-Konzept
-HW	Hochverschleißfester Werkstoff

⑦ Farbe*		
AT	Anthrazit	
BG	Beige	
BK	Schwarz	
BL	Blau	
DB	Dunkelblau	
GN	Grün	
LB	Hellblau	
LG	Hellgrau	
OR	Orange	
RE	Rot	
TQ	Türkis	
UC	Keine Farbe	
WT	Weiß	
YL	Gelb	

⑧ Höhe/Durchmesser/ Achsaufnahme
Höhe in mm (in)
Format: Hxxx
Kupplungsstab-Durchmesser in mm (in)
Format: Dxxx
Achsaufnahme: SQ (= quadratisch) oder RD (= rund)
Angabe in Millimeter oder Zoll
Format: SQxxxMM oder RDxxIN

⑨ Länge/Breite
Kupplungsstab-Länge in mm (in)
Format: Lxxx
Modulbreite in mm (in)
Format: Wxxx

* Die serienspezifischen Standardfarben entnehmen Sie bitte der Werkstofftabelle des jeweiligen Bandtyps im Kapitel 1.2. Zahlreiche weitere Farben sind auf Anfrage erhältlich. Druck-, produktions- und werkstofftechnisch bedingt sind Farbabweichungen möglich.