

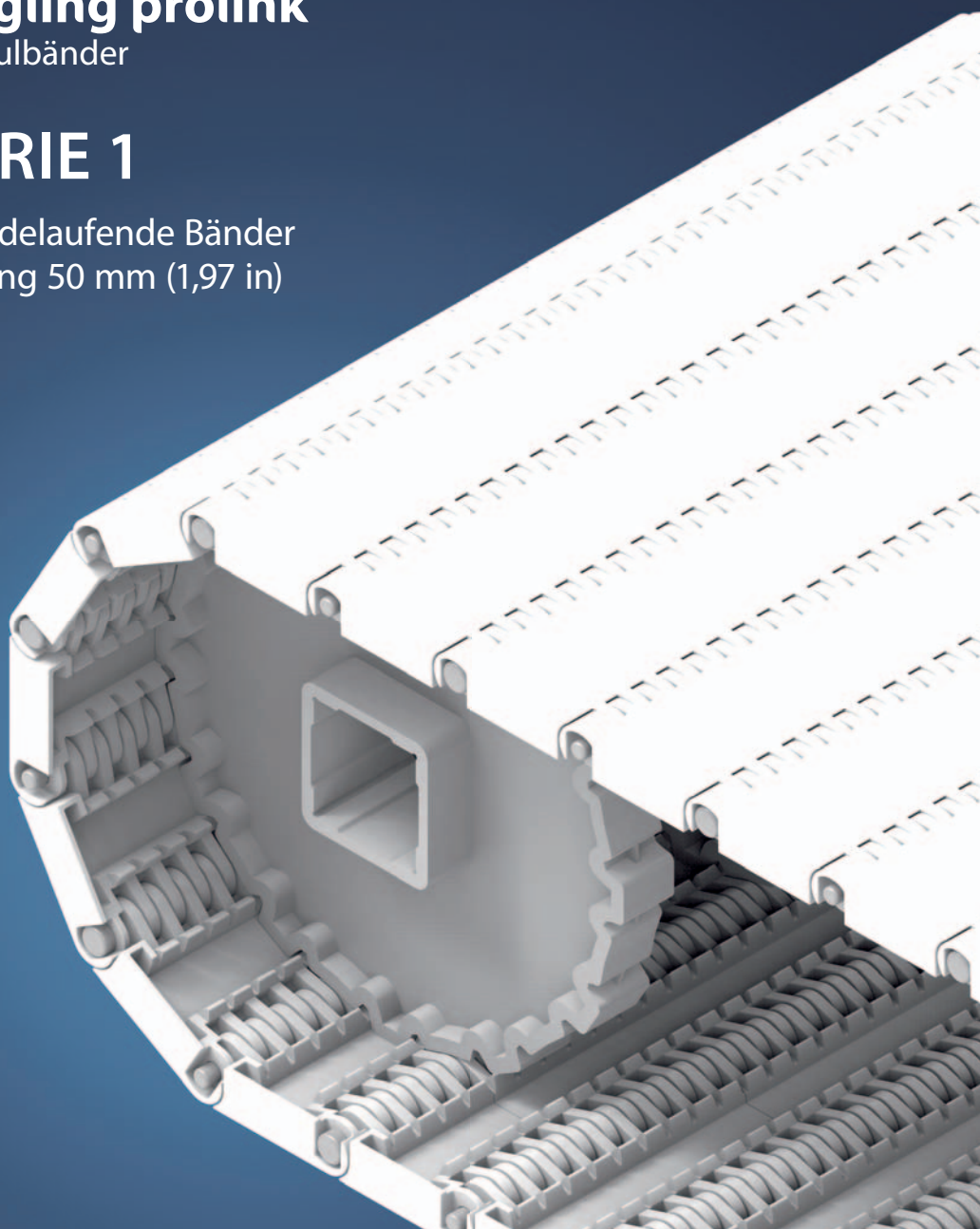
# AUSZUG AUS PROLINK TECHNISCHES HANDBUCH

02/22 (Best.-Nr. 888)

**siegling prolink**  
modulbänder

## SERIE 1

Geradelaufende Bänder  
Teilung 50 mm (1,97 in)



**Forbo Siegling GmbH**  
Lilienthalstraße 6/8, D-30179 Hannover  
Telefon +49 511 6704 0  
[www.forbo-siegling.com](http://www.forbo-siegling.com), [siegling@forbo.com](mailto:siegling@forbo.com)

Best.-Nr. 888-1\_1.2\_S1

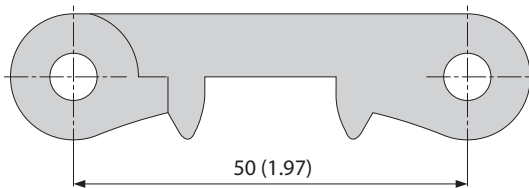
# SERIE 1 | ÜBERSICHT

siegling prolink  
modulbänder

Geradelaufende Bänder | Teilung 50 mm (1,97 in)

Bänder für den Transport mittelschwerer bis schwerer Güter  
in industriellen Anwendungen

## Seitenansicht: Maßstab 1:1



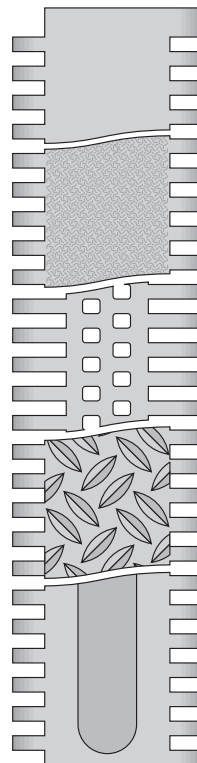
## Konstruktionsmerkmale

- schmale, geschlossene Scharnierkonstruktion ermöglicht hohe Zugkräfte
- steife Modulkonstruktion ermöglicht lange Förderstrecken
- geschlossene, massive Flanken

## Grundlegende Daten

Teilung	50 mm (1,97 in)
Bandbreite min.	50 mm (1,97 in) 250 mm (9,8 in) für Bänder mit FRT-Oberfläche (Seitenmodule nur ohne FRT erhältlich)
Breitenstufungen	10 mm (0,4 in)
Kupplungsstäbe	6 mm (0,24 in) aus Kunststoff (PBT, PP, PE). Einteilig bis Bandbreite 1200 mm (47 in).

## Verfügbare Oberflächenstruktur und Durchlässigkeitsgrade



### S1-0 FLT

Geschlossene, glatte Oberfläche

### S1-0 SRS

Geschlossene, rutschhemmende Oberfläche

### S1-18 FLT

Durchlässige (18%), glatte Oberfläche

### S1-0 NSK

Geschlossene, rutschfeste Oberfläche

### S1-0 FRT1

Geschlossene Oberfläche mit Friction Top

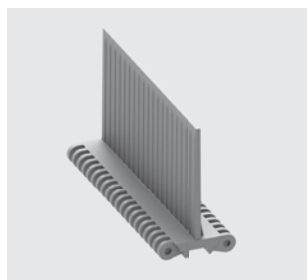
## Zahnräder

in verschiedenen Größen mit runder oder quadratischer Achsaufnahme



## Profile

in verschiedenen Höhen und Ausführungen für die Steigförderung



## Seitenplatten

in verschiedenen Höhen zum Führen von Schüttgütern



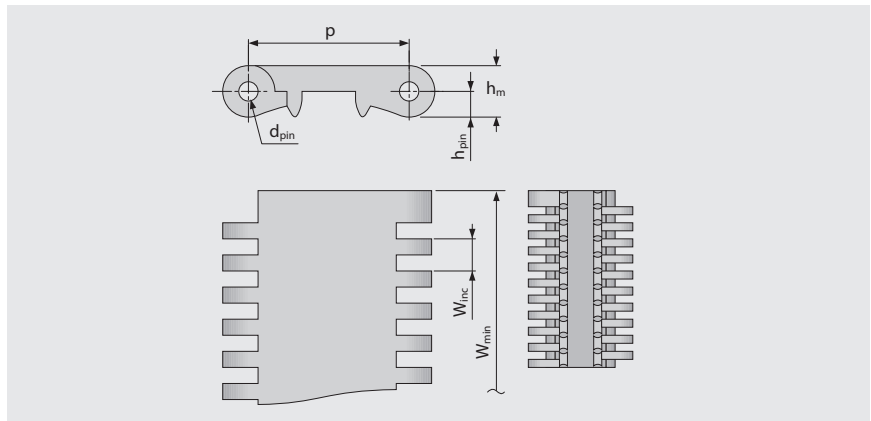
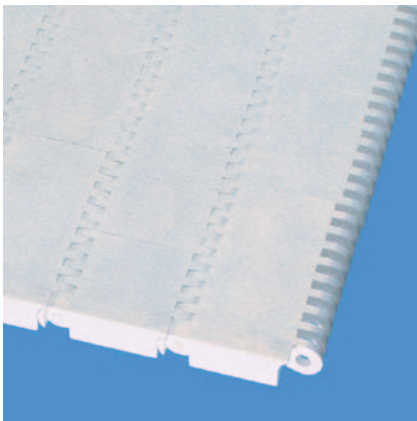
# SERIE 1 | BANDTYPEN

siegling prolink  
modulbänder

Geradelaufendes Band | Teilung 50 mm (1,97 in)

## S1-0 FLT | geschlossene, glatte Oberfläche

Geschlossene, glatte Oberfläche



### Bandmaße

	p	d <sub>pin</sub>	h <sub>m</sub>	h <sub>pin</sub>	h <sub>s</sub>	W <sub>min</sub>	W <sub>inc</sub>	W <sub>tol</sub>	Mindestradien <sup>1)</sup>				
	Teilung	Kupplungsstab Ø	Dicke [mm]	Position Kupplungsstab [mm]	Höhe [mm]	Breite min. [mm]	Breitenstufung [mm]	Breiten-toleranz [%]	r1 C <sub>c</sub> x W <sub>B</sub>	r2	r3	r4	r5
mm	50,0	6,0	16,0	8,0	0,0	50,0	10,0	±0,2	–	50,0	100,0	150,0	50,0
inch	1,97	0,24	0,63	0,31	0,0	1,97	0,39	±0,2	–	1,97	3,94	5,91	1,97

### Als Standardwerkstoff verfügbar<sup>4)</sup>

Band		Kupplungsstab		nom. Bandzugkraft, Geraden		Gewicht		Breiten-abweichung [%]	Temperatur		Zertifikate	
Werkstoff	Farbe	Werkstoff	Farbe	[N/mm]	[lb/ft]	[kg/m <sup>2</sup> ]	[lb/ft <sup>2</sup> ]		[°C]	[°F]	FDA <sup>2)</sup>	EU <sup>3)</sup>
PE	WT	PE	UC	18	1233	10,1	2,07	-0,35	-70/65	-94/149	●	●
POM	WT	PBT	UC	40	2741	14,4	2,95	-0,75	-45/90	-49/194	●	●
POM	AT	PBT	UC	40	2741	14,4	2,95	-0,75	-45/90	-49/194	–	–
PP	WT	PP	WT	30	2056	9,4	1,93	0,0	5/100	41/212	●	●
PP	AT	PP	WT	30	2056	9,4	1,93	0,0	5/100	41/212	–	–
<b>Optional</b>												
PA-HT	BK	PA-HT	BK	40	2741	14,0	2,87	0,0	-30/155	-22/311	–	–

■ AT (Anthrazit), ■ BK (Schwarz), □ UC (Keine Farbe), □ WT (Weiß)

Alle Maß- und Toleranzangaben gelten bei einer Temperatur von 21 °C. Informationen zu abweichenden Temperaturen finden Sie in Kapitel 4.4 „Temperatureinfluss auf die Bandabmessungen“. Alle zölligen Maßangaben sind gerundet.

<sup>1)</sup> Kurvenradien: r1 = Kurveninnenradius, r2 = Umlenkradius, r3 = Einschnürrollenradius, r4 = Führungsleistenradius, r5 = Stützrollenradius

<sup>2)</sup> Konform mit der Verordnung 21 CFR der FDA

<sup>3)</sup> Konform mit den Richtlinien (EU) 10/2011 und (EG) 1935/2004 in Bezug auf die verwendeten Rohstoffe und Migrationsgrenzwerte

<sup>4)</sup> Weitere Werkstoffe und Farben auf Anfrage erhältlich

forbo

MOVEMENT SYSTEMS

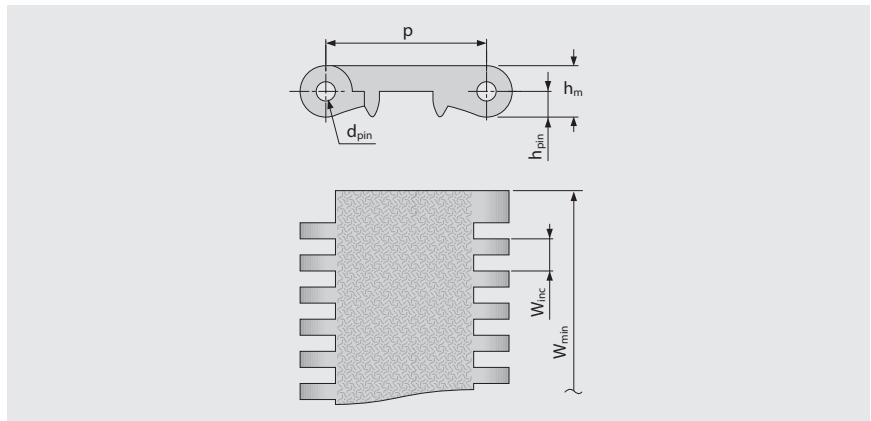
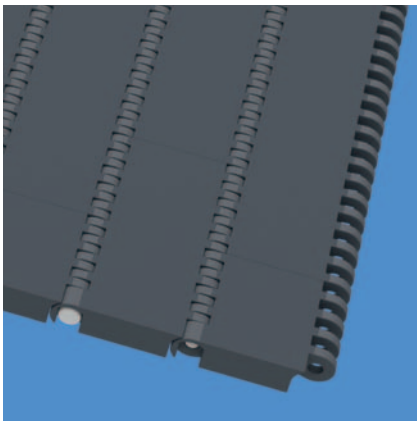
# SERIE 1 | BANDTYPEN

siegling prolink  
modulbänder

Geradelaufendes Band | Teilung 50 mm (1,97 in)

## S1-0 SRS | geschlossene Oberfläche | rutschhemmend

Geschlossene Oberfläche | rutschhemmend, angenehm beim Gehen und Knien



### Bandmaße

	p	d <sub>pin</sub>	h <sub>m</sub>	h <sub>pin</sub>	h <sub>s</sub>	W <sub>min</sub>	W <sub>inc</sub>	W <sub>tol</sub>	Mindestradien <sup>1)</sup>				
	Teilung	Kupplungsstab Ø	Dicke [mm]	Position Kupplungsstab [mm]	Höhe [mm]	Breite min. [mm]	Breitenstufung [mm]	Breiten-toleranz [%]	r1 C <sub>c</sub> x W <sub>B</sub>	r2	r3	r4	r5
mm	50,0	6,0	16,0	8,0	0,0	50,0	10,0	±0,2	–	50,0	100,0	150,0	50,0
inch	1,97	0,24	0,63	0,31	0,0	1,97	0,39	±0,2	–	1,97	3,94	5,91	1,97

### Optional<sup>4)</sup>

Band		Kupplungsstab		nom. Bandzugkraft, Geraden		Gewicht		Breiten-abweichung [%]	Temperatur		Zertifikate	
Werkstoff	Farbe	Werkstoff	Farbe	[N/mm]	[lb/ft]	[kg/m <sup>2</sup> ]	[lb/ft <sup>2</sup> ]		[°C]	[°F]	FDA <sup>2)</sup>	EU <sup>3)</sup>
POM	AT	PBT	UC	40	2741	14,4	2,95	-0,75	-45/90	-49/194	–	–
POM-HC	AT	PBT	UC	40	2741	14,8	3,03	-0,75	-45/90	-49/194	–	–
PXX-HC	BK	PBT	UC	20	1370	10,3	2,11	0,0	5/100	41/212	–	–

■ AT (Anthrazit), ■ BK (Schwarz), □ UC (Keine Farbe)

Alle Maß- und Toleranzangaben gelten bei einer Temperatur von 21 °C. Informationen zu abweichenden Temperaturen finden Sie in Kapitel 4.4 „Temperatureinfluss auf die Bandabmessungen“. Alle zölligen Maßangaben sind gerundet.

<sup>1)</sup> Kurvenradien: r1 = Kurveninnenradius, r2 = Umlenkradius, r3 = Einschnürrollenradius, r4 = Führungsleistenradius, r5 = Stützrollenradius

<sup>2)</sup> Konform mit der Verordnung 21 CFR der FDA

<sup>3)</sup> Konform mit den Richtlinien (EU) 10/2011 und (EG) 1935/2004 in Bezug auf die verwendeten Rohstoffe und Migrationsgrenzwerte

<sup>4)</sup> Weitere Werkstoffe und Farben auf Anfrage erhältlich



MOVEMENT SYSTEMS

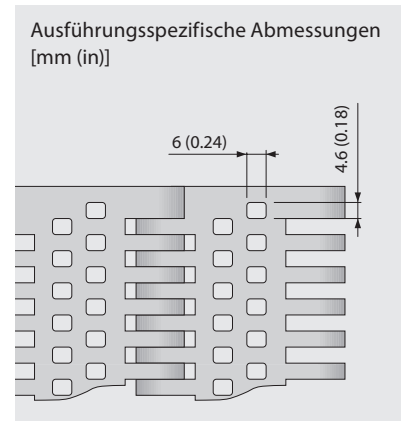
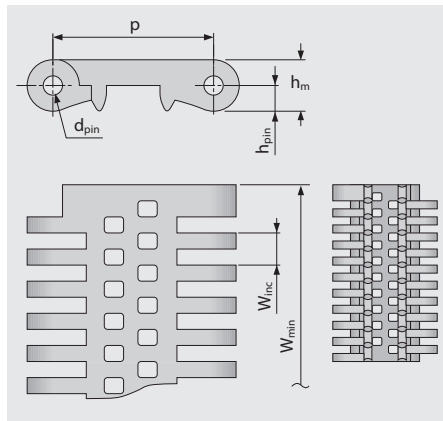
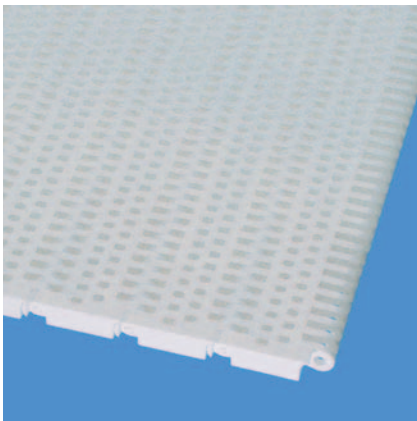
# SERIE 1 | BANDTYPEN

siegling prolink  
modulbänder

Geradelaufendes Band | Teilung 50 mm (1,97 in)

## S1-18 FLT | durchlässige (18%), glatte Oberfläche

Durchlässige Ausführung (18%) für hervorragende Luftzirkulation und Drainage | Kontaktfläche 66%  
(größte Öffnung: 4,6 x 6 mm/0,18 x 0,24 in) | glatte Oberfläche



### Bandmaße

	p	d <sub>pin</sub>	h <sub>m</sub>	h <sub>pin</sub>	h <sub>s</sub>	W <sub>min</sub>	W <sub>inc</sub>	W <sub>tol</sub>	Mindestradien <sup>1)</sup>				
	Teilung	Kupplungsstab Ø	Dicke [mm]	Position Kupplungsstab [mm]	Höhe [mm]	Breite min. [mm]	Breitenstufung [mm]	Breitentoleranz [%]	r1 C <sub>c</sub> x W <sub>B</sub>	r2	r3	r4	r5
mm	50,0	6,0	16,0	8,0	0,0	50,0	10,0	±0,2	–	50,0	100,0	150,0	50,0
inch	1,97	0,24	0,63	0,31	0,0	1,97	0,39	±0,2	–	1,97	3,94	5,91	1,97

### Als Standardwerkstoff verfügbar<sup>4)</sup>

Band		Kupplungsstab		nom. Bandzugkraft, Geraden		Gewicht		Breitenabweichung [%]	Temperatur		Zertifikate	
Werkstoff	Farbe	Werkstoff	Farbe	[N/mm]	[lb/ft]	[kg/m <sup>2</sup> ]	[lb/ft <sup>2</sup> ]		[°C]	[°F]	FDA <sup>2)</sup>	EU <sup>3)</sup>
PE	UC	PE	UC	18	1233	8,8	1,80	0,15	-70/65	-94/149	●	●
POM	WT	PBT	UC	40	2741	12,7	2,60	-0,7	-45/90	-49/194	●	●
PP	WT	PP	WT	30	2056	8,2	1,68	0,0	5/100	41/212	●	●

UC (Keine Farbe),  WT (Weiß)

Alle Maß- und Toleranzangaben gelten bei einer Temperatur von 21 °C. Informationen zu abweichenden Temperaturen finden Sie in Kapitel 4.4 „Temperatureinfluss auf die Bandabmessungen“. Alle zölligen Maßangaben sind gerundet.

<sup>1)</sup> Kurvenradien: r1 = Kurveninnenradius, r2 = Umlenkradius, r3 = Einschnürrollenradius, r4 = Führungsleistenradius, r5 = Stützrollenradius

<sup>2)</sup> Konform mit der Verordnung 21 CFR der FDA

<sup>3)</sup> Konform mit den Richtlinien (EU) 10/2011 und (EG) 1935/2004 in Bezug auf die verwendeten Rohstoffe und Migrationsgrenzwerte

<sup>4)</sup> Weitere Werkstoffe und Farben auf Anfrage erhältlich



MOVEMENT SYSTEMS

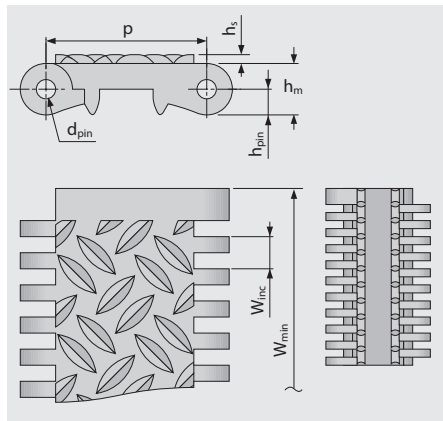
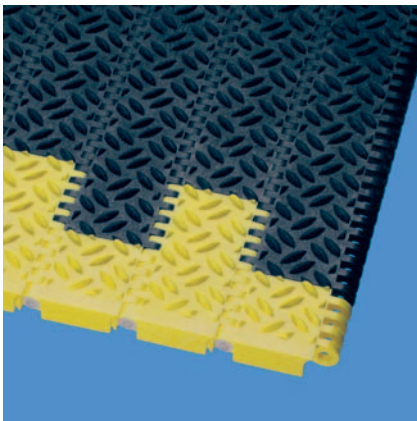
# SERIE 1 | BANDTYPEN

siegling prolink  
modulbänder

Geradelaufendes Band | Teilung 50 mm (1,97 in)

## S1-0 NSK | geschlossene Oberfläche | rutschfest

Geschlossene Oberfläche | rutschfeste Oberfläche für erhöhte Sicherheit beim Begehen des Bandes



### Bandmaße

	p	d <sub>pin</sub>	h <sub>m</sub>	h <sub>pin</sub>	h <sub>s</sub>	W <sub>min</sub>	W <sub>inc</sub>	W <sub>tol</sub>	Mindestradien <sup>1)</sup>				
	Teilung	Kupplungsstab Ø	Dicke [mm]	Position Kupplungsstab [mm]	Höhe [mm]	Breite min. [mm]	Breitenstufung [mm]	Breiten-toleranz [%]	r1 C <sub>c</sub> x W <sub>B</sub>	r2	r3	r4	r5
mm	50,0	6,0	16,0	8,0	2,8	50,0	10,0	±0,2	–	50,0	100,0	150,0	50,0
inch	1,97	0,24	0,63	0,31	0,11	1,97	0,39	±0,2	–	1,97	3,94	5,91	1,97

### Als Standardwerkstoff verfügbar<sup>4)</sup>

Band		Kupplungsstab		nom. Bandzugkraft, Geraden		Gewicht		Breiten-abweichung [%]	Temperatur		Zertifikate	
Werkstoff	Farbe	Werkstoff	Farbe	[N/mm]	[lb/ft]	[kg/m <sup>2</sup> ]	[lb/ft <sup>2</sup> ]		[°C]	[°F]	FDA <sup>2)</sup>	EU <sup>3)</sup>
POM	AT	PBT	UC	40	2741	16,0	3,28	-0,75	-45/90	-49/194	–	–
POM-HC	AT	PBT	UC	40	2741	16,0	3,28	-0,75	-45/90	-49/194	–	–
POM	YL	PBT	UC	40	2741	16,0	3,28	-0,75	-45/90	-49/194	●	●

■ AT (Anthrazit), □ UC (Keine Farbe), ■ YL (Gelb)

Alle Maß- und Toleranzangaben gelten bei einer Temperatur von 21 °C. Informationen zu abweichenden Temperaturen finden Sie in Kapitel 4.4 „Temperatureinfluss auf die Bandabmessungen“. Alle zölligen Maßangaben sind gerundet.

<sup>1)</sup> Kurvenradien: r1 = Kurveninnenradius, r2 = Umlenkradius, r3 = Einschnürrollenradius, r4 = Führungsleistenradius, r5 = Stützrollenradius

<sup>2)</sup> Konform mit der Verordnung 21 CFR der FDA

<sup>3)</sup> Konform mit den Richtlinien (EU) 10/2011 und (EG) 1935/2004 in Bezug auf die verwendeten Rohstoffe und Migrationsgrenzwerte

<sup>4)</sup> Weitere Werkstoffe und Farben auf Anfrage erhältlich

Forbo

MOVEMENT SYSTEMS

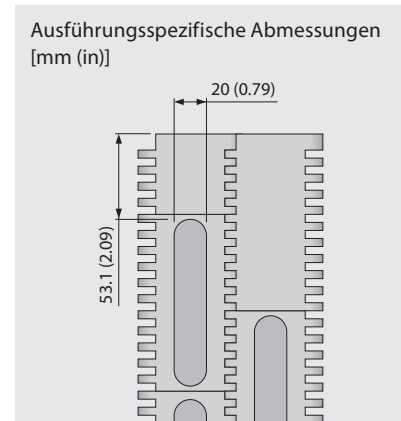
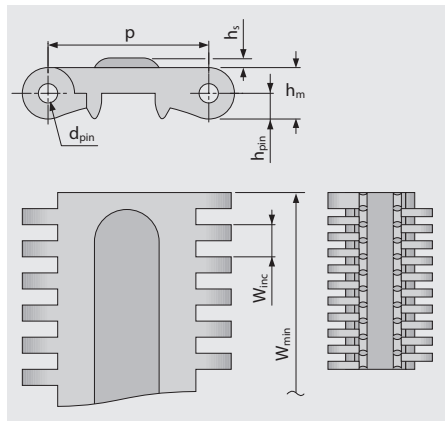
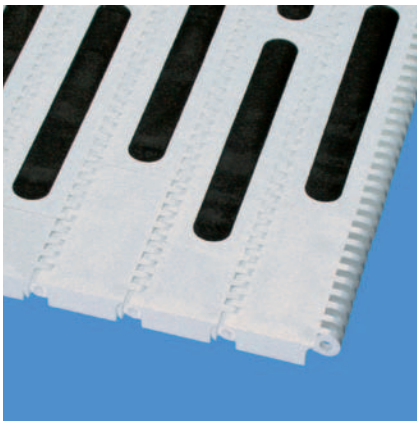
# SERIE 1 | BANDTYPEN

siegling prolink  
modulbänder

Geradelaufendes Band | Teilung 50 mm (1,97 in)

## S1-0 FRT1 | geschlossene Oberfläche | Friction Top (Design 1)

Geschlossene Oberfläche | Friction Top mit austauschbaren Gummieinsätzen für verbesserte Haftung



### Bandmaße

	p	d <sub>pin</sub>	h <sub>m</sub>	h <sub>pin</sub>	h <sub>s</sub>	W <sub>min</sub>	W <sub>inc</sub>	W <sub>tol</sub>	Mindestradien <sup>1)</sup>				
	Teilung	Kupplungsstab Ø	Dicke [mm]	Position Kupplungsstab [mm]	Höhe [mm]	Breite min. [mm]	Breitenstufung [mm]	Breitentoleranz [%]	r1 C <sub>c</sub> x W <sub>B</sub>	r2	r3	r4	r5
mm	50,0	6,0	16,0	8,0	3,0	250,0	10,0	±0,2	–	50,0	100,0	150,0	50,0
inch	1,97	0,24	0,63	0,31	0,12	9,84	0,39	±0,2	–	1,97	3,94	5,91	1,97

### Als Standardwerkstoff verfügbar<sup>4)</sup>

Band		Kupplungsstab		Gummi		nom. Bandzugkraft, Geraden		Gewicht		Breitenabweichung	Temperatur		Zertifikate	
Werkstoff	Farbe	Werkstoff	Farbe	Werkstoff	Farbe	[N/mm]	[lb/ft]	[kg/m <sup>2</sup> ]	[lb/ft <sup>2</sup> ]	[%]	[°C]	[°F]	FDA <sup>2)</sup>	EU <sup>3)</sup>
POM	WT	PBT	UC	R2	BK	40	2741	15,0	3,07	-0,75	-45/90	-49/194	–	–

■ BK (Schwarz), □ UC (Keine Farbe), □ WT (Weiß)

Alle Maß- und Toleranzangaben gelten bei einer Temperatur von 21 °C. Informationen zu abweichenden Temperaturen finden Sie in Kapitel 4.4 „Temperatureinfluss auf die Bandabmessungen“. Alle zölligen Maßangaben sind gerundet.

<sup>1)</sup> Kurvenradien: r1 = Kurveninnenradius, r2 = Umlenkradius, r3 = Einschnürrollenradius, r4 = Führungsleistenradius, r5 = Stützrollenradius

<sup>2)</sup> Konform mit der Verordnung 21 CFR der FDA

<sup>3)</sup> Konform mit den Richtlinien (EU) 10/2011 und (EG) 1935/2004 in Bezug auf die verwendeten Rohstoffe und Migrationsgrenzwerte

<sup>4)</sup> Weitere Werkstoffe und Farben auf Anfrage erhältlich



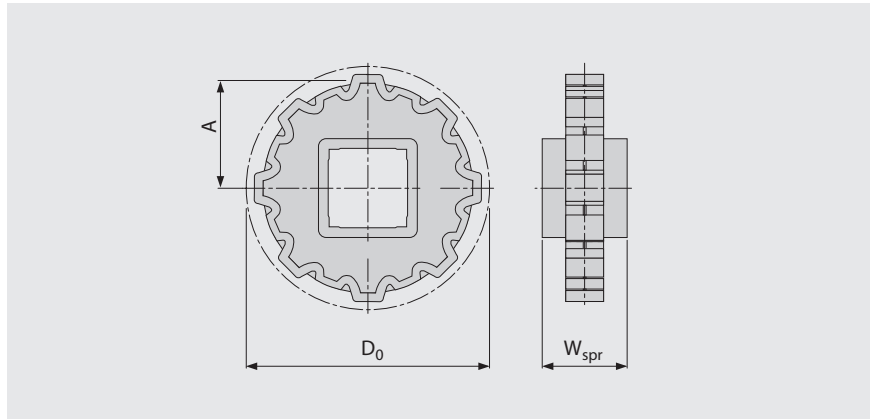
MOVEMENT SYSTEMS

# SERIE 1 | ZAHNRÄDER

siegling prolink  
modulbänder

Geradlaufendes Band | Teilung 50 mm (1,97 in)

## S1 SPR | Zahnräder



### Wichtige Abmessungen

Zahnradgröße (Anzahl der Zähne)		Z6	Z8	Z10	Z12	Z16
W <sub>spr</sub>	mm	40,0	40,0	40,0	40,0	40,0
	inch	1,57	1,57	1,57	1,57	1,57
D <sub>0</sub>	mm	100,0	130,8	161,8	193,2	256,3
	inch	3,94	5,15	6,37	7,61	10,09
A <sub>max</sub>	mm	42,0	57,4	72,9	88,6	120,1
	inch	1,65	2,26	2,87	3,49	4,73
A <sub>min</sub>	mm	36,4	53,0	69,3	85,6	117,8
	inch	1,43	2,09	2,73	3,37	4,64

### Achsaufnahme (● = rund, ■ = quadratisch)

25	mm			●		
30	mm	●	●	●		
40	mm	■	■	■	■	■
60	mm		■	■	■	■
80	mm				■	■
1	inch	●	●	●		
1,5	inch	■	■	■	■	
2,5	inch				■	■

Werkstoff: POM, Farbe: UC

UC (Keine Farbe)

Alle Maß- und Toleranzangaben gelten bei einer Temperatur von 21 °C. Informationen zu abweichenden Temperaturen finden Sie in Kapitel 4.4 „Temperatureinfluss auf die Bandabmessungen“. Alle zölligen Maßangaben sind gerundet.

Detaillierte Maßangaben für Zahnräder und Wellen siehe Anhang 6.3.

Anzahl der Zahnräder (Zahnradabstand) siehe Kapitel 3.2.

**forbo**

MOVEMENT SYSTEMS



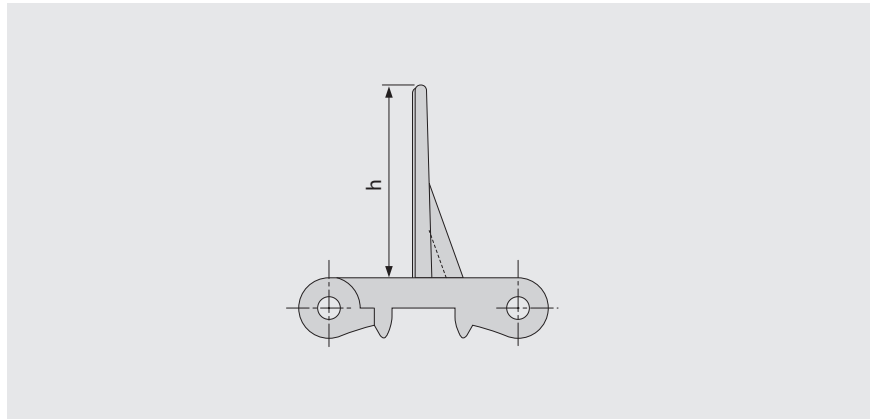
# SERIE 1 | PROFILE

siegling prolink  
modulbänder

Geradelaufendes Band | Teilung 50 mm (1,97 in)

## S1-0 FLT PMC

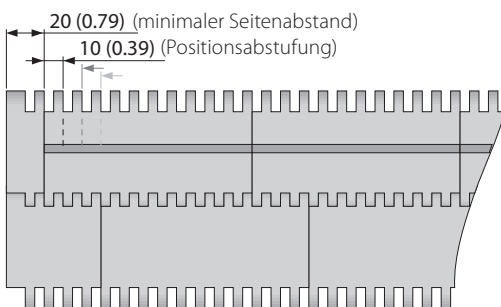
Glatte Oberfläche für trockene Produkte | Antihaft-Oberfläche für verbesserte Ablöseigenschaften bei nassen und klebrigen Produkten



### Grundlegende Daten

Werkstoff	Farbe	Höhe (h)	
		50 mm 2 inch	100 mm 4 inch
PE	WT	●	●
POM	AT	●	
POM	WT	●	●
PP	WT	●	●

Formbreite: 200 mm (7,9 in)



Standardanordnung S1-0 FLT PMC

■ AT (Anthrazit), □ WT (Weiß)

Alle Maß- und Toleranzangaben gelten bei einer Temperatur von 21 °C. Informationen zu abweichenden Temperaturen finden Sie in Kapitel 4.4 „Temperatureinfluss auf die Bandabmessungen“. Alle zölligen Maßangaben sind gerundet.

Hinweis: Die Verwendung von Zubehör kann die minimalen Konstruktionsradien beeinflussen. Weitere Informationen dazu finden Sie in Kapitel 6.3.



MOVEMENT SYSTEMS

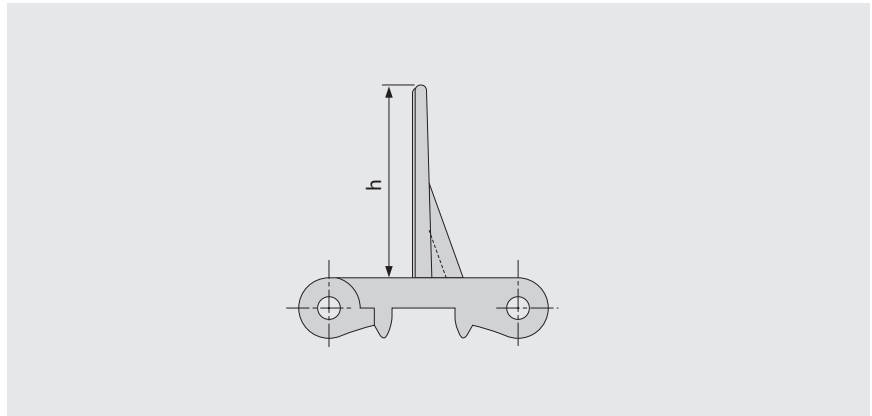
# SERIE 1 | PROFILE

siegling prolink  
modulbänder

Geradelaufendes Band | Teilung 50 mm (1,97 in)

## S1-18 FLT PMC

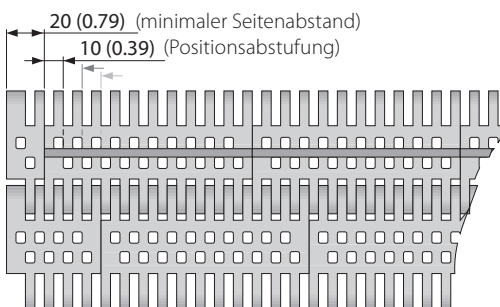
Durchlässige Ausführung (Basismodul: 18%) für Drainage | Antihaft-Oberfläche für verbesserte Ablöseigenschaften bei nassen und klebrigen Produkten



### Grundlegende Daten

Werkstoff	Farbe	Höhe (h)	
		50 mm 2 inch	100 mm 4 inch
PE	UC	●	●
POM	WT	●	●
PP	WT	●	●

Formbreite: 200 mm (7,9 in)



Standardanordnung S1-18 FLT PMC

UC (Keine Farbe),  WT (Weiß)

Alle Maß- und Toleranzangaben gelten bei einer Temperatur von 21 °C. Informationen zu abweichenden Temperaturen finden Sie in Kapitel 4.4 „Temperatureinfluss auf die Bandabmessungen“. Alle zölligen Maßangaben sind gerundet.

Hinweis: Die Verwendung von Zubehör kann die minimalen Konstruktionsradien beeinflussen. Weitere Informationen dazu finden Sie in Kapitel 6.3.



MOVEMENT SYSTEMS

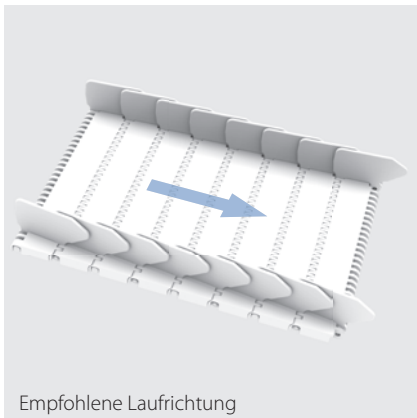
# SERIE 1 | SEITENPLATTEN

siegling prolink  
modulbänder

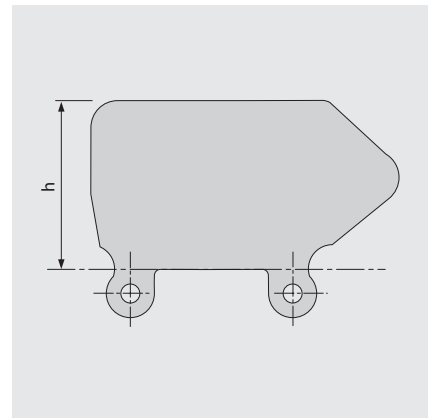
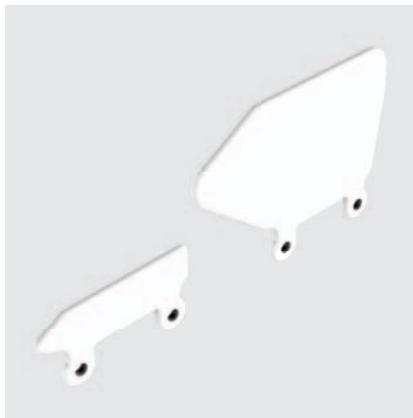
Geradelaufendes Band | Teilung 50 mm (1,97 in)

## S1 SG | Seitenplatten

Zum Führen von Schüttgütern

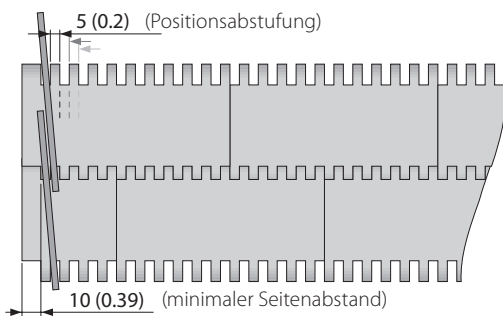


Empfohlene Laufrichtung



### Grundlegende Daten

Werkstoff	Farbe	Höhe (h)			
		25 mm 1 inch	50 mm 2 inch	75 mm 3 inch	100 mm 4 inch
PE	LB	●	●	●	●
PE	WT	●	●	●	●
PE-MD	BL		●	●	●
PP	LB	●	●	●	●
PP	WT	●	●	●	●



■ BL (Blau), ■ LB (Hellblau), □ WT (Weiß)

Alle Maß- und Toleranzangaben gelten bei einer Temperatur von 21 °C. Informationen zu abweichenden Temperaturen finden Sie in Kapitel 4.4 „Temperatureinfluss auf die Bandabmessungen“. Alle zölligen Maßangaben sind gerundet.

Hinweis: Die Verwendung von Zubehör kann die minimalen Konstruktionsradien beeinflussen. Weitere Informationen dazu finden Sie in Kapitel 6.3.



MOVEMENT SYSTEMS

# LEGENDE

<b>① Serie</b>
S1 bis S18

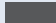


<b>② Durchlässigkeit/ Zahnradgröße</b>
Prozentuale Durchlässigkeit Format: xx Z.B.: 20 = 20%
Für Zahnräder: Anzahl der Zähne Format: „Z“xx Z.B.: Z12 = 12 Zähne

<b>③ Oberflächenstruktur</b>
<b>BSL</b> Slider Basismodul
<b>CTP</b> Mit Spitznoppen
<b>CUT</b> Gebogene Oberfläche
<b>FLT</b> Glatte Oberfläche
<b>FRT-OG</b> Friction Top ohne High-Grip-Einsatz
<b>FRT(X)</b> Friction Top (Design X)
<b>GRT</b> Gitterstruktur
<b>HDK</b> High Deck
<b>LRB</b> Querrippen
<b>MOD</b> Modifizierte Modulform
<b>NCL</b> Antihaft-Oberfläche
<b>NPY</b> Negative Pyramide
<b>NSK</b> Rutschfest
<b>NSK2</b> Rutschfest, Nonwoven Variante
<b>NTP</b> Mit Rundnoppen
<b>PRR</b> Pin Retained Rollers
<b>RAT</b> Abgerundete Auflagefläche
<b>RRB</b> Erhöhte Verrippung
<b>RSA</b> Reduzierte Kontaktfläche
<b>RTP</b> Roller Top
<b>SRS</b> Rutschhemmende Oberfläche

<b>④ Typ</b>
<b>BPU</b> Becherprofil
<b>CAP</b> Pin-Verschluss und Bandkantenabschluss
<b>CCW</b> Gegen den Uhrzeigersinn
<b>CLP</b> Clip
<b>CM</b> Mittenmodul
<b>CW</b> Im Uhrzeigersinn
<b>FPL</b> Fingerplatte
<b>HDT</b> Hold Down Tab
<b>IDL</b> Umlenkrolle
<b>PIN</b> Kupplungsstab
<b>PMC</b> Mittenmodul mit Profil
<b>PMU</b> Universalmodul mit Profil
<b>PSP</b> ProSnap
<b>RI</b> High-Grip-Einsatz
<b>RTR</b> Klemmring
<b>SG</b> Modul mit Seitenplatte
<b>SLI</b> Slider
<b>SML</b> Seitenmodul, links
<b>SMR</b> Seitenmodul, rechts
<b>SMU</b> Seitenmodul, universal/beidseitig
<b>SPR</b> Zahnrad
<b>TPL</b> Wendekonsole, links
<b>TPR</b> Wendekonsole, rechts
<b>UM</b> Universalmodul
<b>WSC</b> Radstopper mittig
<b>WSS</b> Radstopper seitlich

<b>⑤ Art</b>
<b>1.7</b> 1.7 Kollapsfaktor
<b>2.2</b> 2.2 Kollapsfaktor
<b>2.2 G</b> 2.2 Kollapsfaktor, geführt
<b>A90</b> Rollen im 90°-Winkel zur Förderrichtung
<b>BT</b> Lagerzapfen
<b>DR</b> Zweireihiges Zahnrad
<b>F1, F2, F3 ...</b> Kollapsfaktor-Module
<b>G</b> Geführt
<b>GT</b> Führungsstege
<b>HD</b> Hold Down
<b>Ixx</b> xx = eingerückt in mm
<b>RG</b> Von außen geführt
<b>SG</b> Seitenplatte
<b>SP</b> Geteiltes Zahnrad
<b>ST</b> Verstärkt

<b>⑥ Werkstoff</b>
<b>PA</b> Polyamid
<b>PA-HT</b> Polyamid, hochtemperaturbeständig
<b>PBT</b> Polybutylenterephthalat
<b>PE</b> Polyethylen
<b>PE-MD</b> PE, metalldetektierbar
<b>PLX</b> Verschleißresistenter und stoßfester Kunststoff
<b>POM</b> Polyoxymethylen (Polyacetal)
<b>POM-CR</b> POM, schnittfest
<b>POM-HC</b> POM, hochleitfähig
<b>POM-MD</b> POM, metalldetektierbar
<b>POM-PE</b> POM-Seitenmodule + PE-Mittenmodule
<b>POM-PP</b> POM-Seitenmodule + PP-Mittenmodule
<b>PP</b> Polypropylen
<b>PXX-HC</b> selbstlöschender, hochleitfähiger Werkstoff
<b>R1</b> TPE 80 Shore A, PP
<b>R2</b> EPDM 80 Shore A, vulkanisiert
<b>R3</b> TPE 70 Shore A, POM
<b>R4</b> TPE 86 Shore A, PP
<b>R5</b> TPE 52 Shore A, PP
<b>R6</b> TPE 63 Shore A, POM
<b>R7</b> TPE 50 Shore A, PP
<b>R8</b> TPE 55 Shore A, PE
<b>SER</b> Selbstlöschendes TPE
<b>SS</b> Rostfreier Edelstahl
<b>TPC1</b> Thermoplastisches Copolyester
<b>-HA</b> Unterstützt das HACCP-Konzept
<b>-HW</b> Hochverschleißfester Werkstoff

<b>⑦ Farbe*</b>	
<b>AT</b> Anthrazit	
<b>BG</b> Beige	
<b>BK</b> Schwarz	
<b>BL</b> Blau	
<b>DB</b> Dunkelblau	
<b>GN</b> Grün	
<b>LB</b> Hellblau	
<b>LG</b> Hellgrau	
<b>OR</b> Orange	
<b>RE</b> Rot	
<b>TQ</b> Türkis	
<b>UC</b> Keine Farbe	
<b>WT</b> Weiß	
<b>YL</b> Gelb	

<b>⑧ Höhe/Durchmesser/ Achsaufnahme</b>
Höhe in mm (in)
Format: Hxxx
Kupplungsstab-Durchmesser in mm (in)
Format: Dxxx
Achsaufnahme: SQ (= quadratisch) oder RD (= rund)
Angabe in Millimeter oder Zoll
Format: SQxxMM oder RDxxIN

<b>⑨ Länge/Breite</b>
Kupplungsstab-Länge in mm (in)
Format: Lxxx
Modulbreite in mm (in)
Format: Wxxx

\* Die serienspezifischen Standardfarben entnehmen Sie bitte der Werkstofftabelle des jeweiligen Bandtyps im Kapitel 1.2. Zahlreiche weitere Farben sind auf Anfrage erhältlich. Druck-, produktions- und werkstofftechnisch bedingt sind Farbabweichungen möglich.