

siegling blizzard®
verbindungsgeräte

DER NEUE MASSSTAB FÜR RATIONELLES ENDLOSHEIZEN **SIEGLING BLIZZARD HC 120/40**



WELT-
NEUHEIT
LUFT-
GEKÜHLT

DER NEUE MASSSTAB FÜR RATIONELLES ENDLOSHEIZEN: **SIEGLING BLIZZARD HC 120/40**

Mit einfachem Handling und sehr kurzen Zykluszeiten setzt die Siegling Blizzard HC neue Maßstäbe für Qualität und Geschwindigkeit beim Endlosheizen von Siegling Extremultus Riemen der Aramid und Polyester Reihe sowie schmalen Siegling Transilon Bändern.

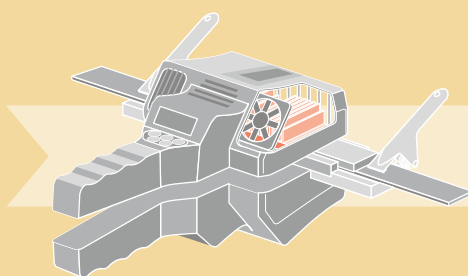
Das ergonomisch gestaltete Gerät ist für Dauerbetrieb ausgelegt und nach dem Anschluss an das Stromnetz sofort betriebsbereit. Nach dem Eingeben von Heiztemperatur, Haltezeit und Abkühltemperatur startet der automatische Programmablauf beliebig oft auf Knopfdruck.

Automatisches Heizen und Kühlen in einem Gerät

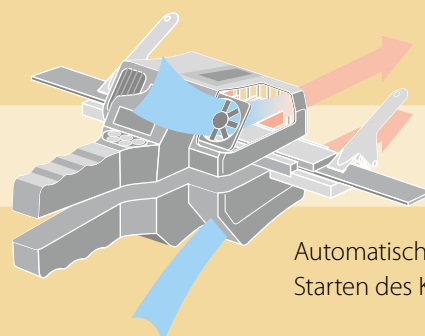
- vermeidet Fehler in der Handhabung,
- spart nach dem Heizen das Umsetzen von Riemen und Formschuh in eine Kühlzange,
- ist hochproduktiv durch kurze Zykluszeiten,
- liefert hervorragende Verbindungsergebnisse mit hoher Wiederholgenauigkeit.



**Formschuh mit Riemen einlegen,
Programmablauf starten**



Automatisches
Aufheizen und
Einhalten der Heizzeit



Automatisches
Starten des Kühlvorgangs

Besonderheiten

Integrierte Luftkühlung

(keine Kühllanze erforderlich)

Integrierte Steuerung

mit intuitiver Bedienung



Selbst arretierende

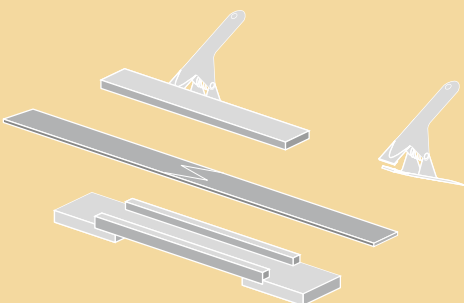
Formschuhe für einfaches Einlegen (vorhandene Formschuhe können weiterverwendet werden)



Robuste Konstruktion

mit ergonomischer Formgebung; für Dauerbetrieb ausgelegt

Formschuh mit endlosgeheiztem Riemen entnehmen



Technische Daten

Blizzard HC 120/40		
Bandbreite maximal	[mm]	40
Banddicke	[mm]	1,3–3,2
Z-Verbindungen		35:5,75
		35:11,5
		70:11,5
		110:11,5
Heiztemperatur maximal	[°C]	210
Gesamtgewicht	[kg]	2,0
Maße (B x L x H)	[mm]	145 x 310 x 130

Anschlussanforderungen (alternativ)

1 Phase (Art.-Nr. 870187)	[V/Hz]	230/50
1 Phase (Art.-Nr. 870188)	[V/Hz]	115/60

Formschuhe für Blizzard HC 120/40

Bandbreite [mm]	für Banddicken 1,3 – 3,2 mm		für Banddicken 2,5 – 5,0 mm	
	Art.-Nr.		Art.-Nr.	
12	870216		870451	
13	870438		–	
15	870170		870452	
16	870439		–	
20	870108		870453	
22	870176		870454	
24	870112		870455	
25	870113		870456	
28	870179		870457	
29	870217		870458	
30	870167		870459	
35	870180		870460	
38	870181		870461	
40	870168		870462	
Klemme	870951		870951	

Lieferumfang

Lieferung in gepolsterter Transporttasche

- selbst arretierende Formschuhe können in beliebiger Breite von ca. 10 bis 40 mm Breite geordert werden (vorhandene Forbo Siegling Standard Formschuhe verwendbar)
- als Set mit kompakter Stanze lieferbar



HC 120/40 | Das Video

Vorstellung der Heizzange, des Arbeitsablaufs und des Lieferumfanges im Überblick

https://www.youtube.com/watch?v=e2o6xgC_S5A



HC 120/40 | Die Webapp

Gerätedaten, Schritt für Schritt Anleitung, aktuelle bandspezifische Heizparameter für Ihre Arbeit vor Ort

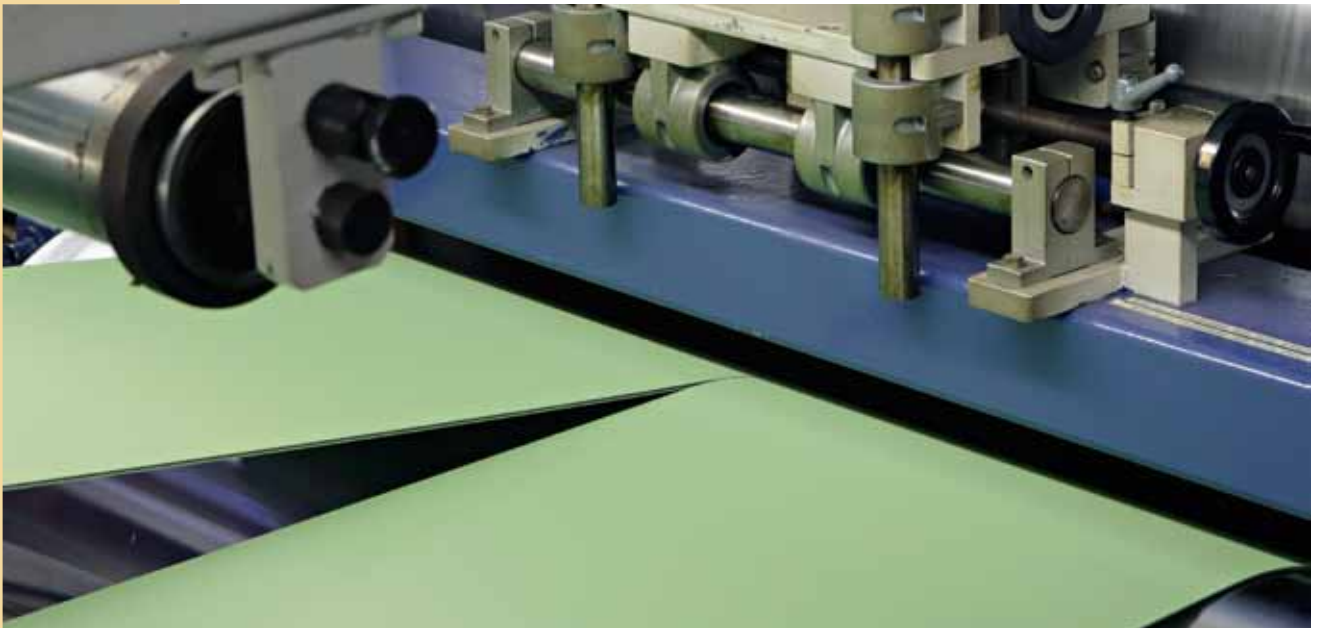
<https://blizzard.hc120-40.forbo.com>



Siegling – total belting solutions

Engagierte Menschen, qualitätsorientierte Organisation und Fertigungsabläufe sichern den konstant hohen Standard unserer Produkte und Dienstleistungen.

Forbo Movement Systems arbeitet nach den Prinzipien des Total-Quality-Management. Unser Qualitätsmanagementsystem nach ISO 9001 ist an allen Produktions- und Konfektionierungsstandorten zertifiziert. Darüber hinaus verfügen zahlreiche Standorte über das Umweltmanagement-Zertifikat nach ISO 14001.



Best.-Nr. 330-1
11/20 - UDH - Nachdruck, Vervielfältigung – auch auszugsweise – nur mit unserer Genehmigung, Änderungen vorbehalten.



Forbo Siegling Service – jederzeit, überall

Forbo Siegling beschäftigt in der Firmengruppe rund 2.400 Mitarbeiterinnen und Mitarbeiter. Unsere Produkte werden weltweit in zehn Produktionsstätten hergestellt. Gesellschaften und Landesvertretungen mit Materiallagern und Werkstätten finden Sie in über 80 Ländern. Forbo Siegling Servicestationen gibt es in mehr als 300 Orten der Welt.

Forbo Siegling GmbH

Lilienthalstraße 6/8, D-30179 Hannover
Telefon +49 511 6704 0
www.forbo-siegling.com, siegling@forbo.com



MOVEMENT SYSTEMS