

PLINTHE COMPLETE MODUL'UP

Descriptif Type

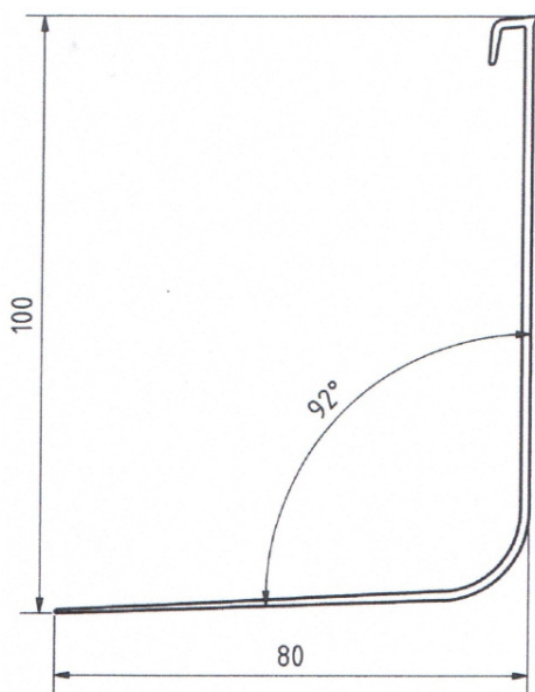
Plinthe complète Modul'up

Plinthe en PVC rigide servant à assurer l'étanchéité (E3) lors de la mise en œuvre d'un Sarlon Trafic Modul'up libre.

Caractéristiques Techniques

PLINTHE COMPLETE MODUL'UP de FORBO FLOORING SYSTEMS	
Hauteurs de la plinthe	100 mm
Plat de de la plinthe	80 mm
Longueur	2,50 m
Carton	10 longueurs soit 25 m

Schéma technique



Références coloristiques



1940PCA
Blanc

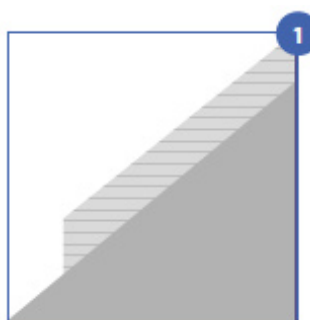


3010PCA
Beige

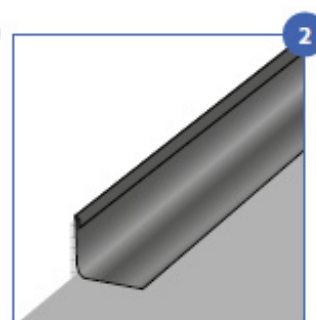


6500PCA
Gris foncé

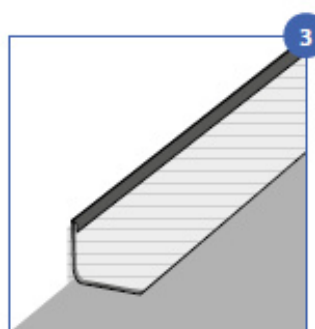
Mode de pose



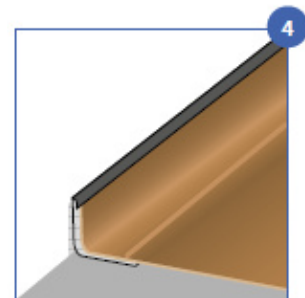
1 Appliquer une bande sèche ou colle sur une hauteur de 10 cm sur le mur.



2 Coller la plinthe complète spéciale amiante sur la zone encollée



3 Appliquer une bande sèche ou colle PU M25 à l'intérieur de la plinthe complète.



4 Coller une première bande de revêtement à l'intérieur de la plinthe complète de façon à pouvoir souder à chaud cette bande et le lé au niveau du plat de la plinthe.