

# BANDES PODOTACTILES ADHESIVE 4 NERVURES

## Descriptif Type

La bande d'aide à l'orientation doit être visuellement contrastée par rapport au sol pour faciliter le guidage des personnes malvoyantes et comporter un repère continu tactile sur sa longueur pour permettre le guidage à l'aide d'une canne.

Elles ont 2 fonctions : permettre de se localiser et permettre de choisir un itinéraire.

- Pose simple et rapide : adhésif
- Résistance remarquable à l'abrasion et aux passages intenses
- Ni casse, ni usure prématurée : matériau de qualité supérieure
- Prévention renforcée par un meilleur contraste visuel par rapport au sol (choix de couleurs)
- Conforme à la norme NF P98-352
- Antidérapant

## Caractéristiques Techniques

### BANDES PODOTACTILES ADHESIVE 4 NERVURES de FORBO FLOORING SYSTEMS

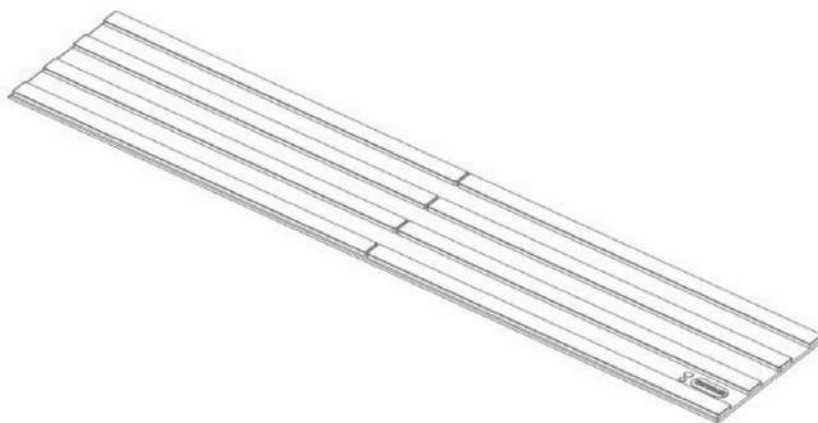
Épaisseur sans les striures	2 mm
Épaisseur avec les striures	5 mm
Dimension d'une bande	215 x 1000 mm
Conditionnement	15 bandes / carton

## Mode de pose

Mode de pose :

Pose en intérieur et dégraisser si nécessaire le sol pour obtenir une meilleure adhérence.

## Schéma technique



## Références coloristiques



Réf 3070ADH Blanc



Réf 3071ADH Gris clair



Réf 3078ADH Noir



Réf 3076ADH Jaune



Réf 3073ADH Rouge



Réf 3077ADH Marron