

# ASENNUSOHJE

## TermaStar

**Tuote:** Termastar

### Edellytykset

1. Alustan on oltava puhdas, kuiva, tasainen ja ehjä. Tasaisuusvaatimus SisäRYL 2013:n mukaan. Liiman tarttuvuutta heikentävät maali- ja öljytahrat sekä pöly on poistettava. Huomioi, että asvaltti, öljyroiskeet, kyllästysaineet, tussimerkinnyt tai muut vastaavat voivat aiheuttaa värjäytymistä. Huomioi, että materiaalille ilmoitettu suhteellisen kosteuden arvo koskee rakennekosteutta. Se ei siis koske maavaraisia laskettuja lattioita, pannuhuoneiden lattioita, lattialämmityksellä varustettuja lattioita tms. Jos lattiapäällysteeseen tehdään läpivientejä lämpöputkia varten, putket on eristettävä niin, ettei lattiapäällyste jatkuvasti altistu yli 27° C:n lämpötilalle. Muussa tapauksessa materiaalissa saattaa esiintyä värimuutoksia tai muita muutoksia. Emme suosittele liimausta vanhan päällysteen päälle, emmekä vastaa tästä mahdollisesti aiheutuvista ongelmista.

Betonilattian suhteellinen kosteus saa olla enintään 85 % RH. Suhteellinen kosteus on mitattava voimassa olevien määräysten mukaan (SisäRYL 2013). Mittaukset tulee olla dokumentoitu.

2. Levymateriaalia olevan alustan suhteellisen kosteuden edellytetään pysyvän 9 % suuruisena (40 % suhteellinen kosteus +20 °C:n lämpötilassa), jottei tapahtuisi liikkumista, joka voi myöhemmin aiheuttaa vaurioita.

3. Alustan on täytettävä annetut tasaisuusvaatimukset. Tasaisuusvaatimus SisäRYL 2013:n mukaan. Lattian kallistus - esimerkiksi kosteissa tiloissa veden johtamiseksi viemäriin - on oltava tehty ennen vesitiiviin kerroksen kiinnittämistä. Lattiakaivolla varustetuissa tiloissa lattiassa ja sen vesitiiviissä kerroksessa on oltava kaato kohti kaivoa. Lattian missään osassa ei saa olla kaatoa väärään suuntaan.

4. Putkien ja vastaavien reiät on mitoitettava niin, ettei lattiapäällysteen ja putken väliin jää rakoa. Hyvä ja kestävä tiiviys edellyttää tätä lattiamateriaalin asennuksen aikana. Muussa tapauksessa raot on tiivistettävä.

5. Putkien on oltava kiinnitetty tukevasti ja läpivientien tehty niin, että putken ja lattiapäällysteen välinen rako voidaan tiivistää. Putkien etäisyys seiniin on oltava vähintään 40 mm ja putkien välinen etäisyys vähintään 40 mm.

### Valmistelut

1. Poista pöly ja irtahiukkaset huolellisesti.

2. Käytettävien tasoitteiden on sovellettava kosteisiin tiloihin. Jos seinälevyn ja lattian välissä on rako, se pitää täyttää. HUOMAUTUS: Huolimattomasti tai väärin sekoitettu kaksikomponenttinen polyesteri-tasoite saattaa aiheuttaa värimuutoksia. Älä sekoita tasoitetta suoraan lattialla.

3. Mikäli Termastar asennetaan muualle kuin märkätiloihin, suosittelemme uudiskohteisiin ja heikosti imeville alustoille asennettaessa riittävää matala-alkalista tasoitekerrosta (2 mm tai paksumpi).

4. Jos alusta on erittäin huokoinen tai epätasainen, se on ensin päällystettävä ohennetulla (1:4) lattia-liimalla. Liiman on oltava täysin kuivunut, ennen kuin asentaminen voidaan aloittaa. Emme suosittele asennusta vanhan lattiapäällysteen päälle.

5. Käytä merkittämiseen vain lyijykynää. Huomioi, että kaikki huopakynillä, merkintä- ja leimaväreillä, kuulakärkikynillä ja vastaavilla tehdyt merkinnät voivat aiheuttaa lattiapäällysteen värin muuttumista.

6. Jos käytät useita rullia, tarkista, että materiaalin valmistus- ja eränumerot ovat samoja. Rullat on käytettävä numerojärjestyksessä.

7. Ennen asennusta lattiapäällysteen, liiman ja alustan on oltava huonelämpötilassa eli niiden lämpötilan on oltava vähintään +18 °C. Suhteellisen ilmankosteuden on oltava 30 - 60 %. Jos ilmankosteus on tätä suurempi, liima kuivuu kauemmin ja lattiapäällysteeseen voi muodostua kuplia.

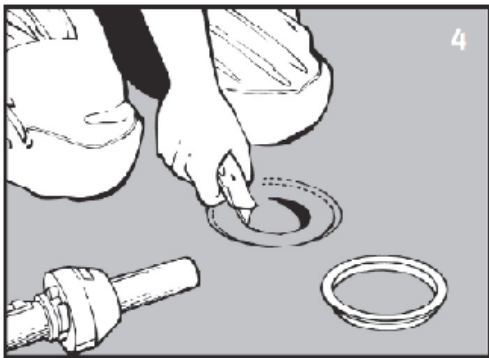
8. Säilytä rullia pystyasennossa.

## Asennus

1. Asentaminen tehdään huonelämpötilassa (vähintään +18 °C). Tilan suhteellisen ilmankosteuden on oltava 35 - 60 %. Jos ilmankosteus on tätä suurempi, liima kuivuu kauemmin ja lattiapäällysteeseen voi muodostua kuplia.

2. Huokoisella alustalla asennus on tehtävä märkäliimaamalla. Tiiviillä alustalla (esimerkiksi kosteuseristetyllä alustalla) käytetään myöhäistä märkäliimausta tai varhaista tarraliimausta. Myöhäistä tarraliimausta käytettäessä liimasidos on heikompi ja lisäksi on vaarana se, että liimaraidat näkyvät lattiapäällysteen pinnalla. Asennukseen ei saa käyttää liuotinpohjaista kloropreenikontaktiliimaa muun muassa sen aiheuttaman värimuutosvaaran takia.

3. Asennusaika vaihtelee muun muassa alustan tyyppin, alustan huokoisuuden, lämpötilan ja ilmankosteuden mukaan.



4. Asennettaessa muovimattoa lattiakaivon ympärille on noudatettava lattiakaivon valmistajan antamia ohjeita.

### 5. Asentamiseen suositellaan seuraavia liimoja:

Bostikin ja Cascon lattia- ja seinäliimat.

**Taitteissa:** Bostikin ja Cascon lattia- ja seinäliimat.

**Liiman määrä:** 1 l/4 - 5 m<sup>2</sup> / litra.

6. Mittaa lattia ja tee vuodan tai vuotien sijoittamiseen tarvittavat merkinnät.

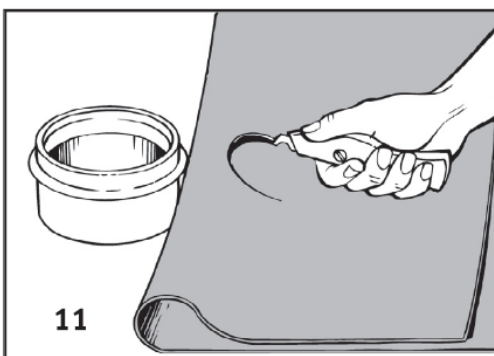
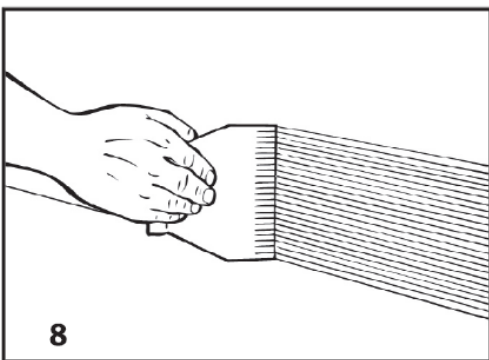
7. Käännä vuota tai vuodat ylösalaisin ja tee vastaavat merkinnät niiden taustapuolelle. Muista jättää vara seinille nostamista varten. Muista myös, ettei saumojaa saa olla 0,5 metrin säteellä lattiakaivosta.

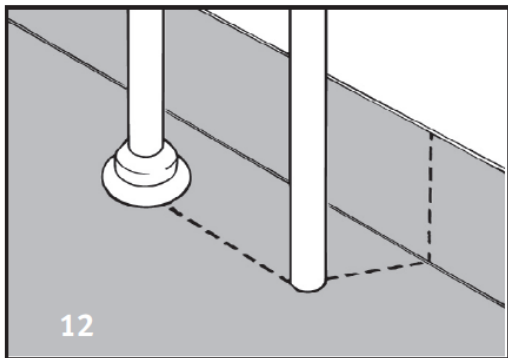
8. Merkitse seinälle nostettavan osan korkeus (vähintään 100 mm) lyijykynällä ja viivaimella. Levitä liima seinään merkitylle alueelle hammastetulla liimastalla (liimantarve noin 1 l/4 m<sup>2</sup>). Levitä tämän jälkeen liimaa lattialle. Suuria lattiapintoja liimattaessa vuodat liimataan vaiheittain niiden asettamisen jälkeen.

9. Aseta vuota tai vuodat aikaisemmin tehtyjen merkintöjen mukaan. Aseta vuotien saumat tiiviiksi.

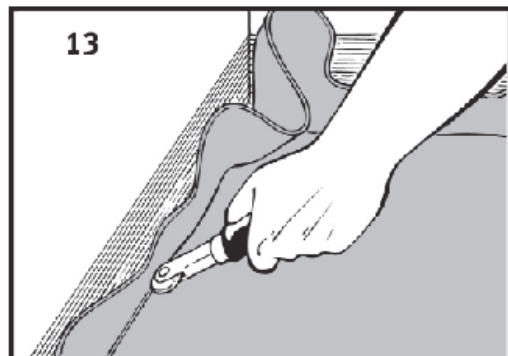
10. Jyrää pinta huolellisesti kiinni niin, että lattiapäällyste tarttuu hyvin liimaan ja että sen alle ei jää ilmaa. Aloita vuodan keskeltä. Varo, ettei jyrästyökalu naarmuta lattiapäällystettä. Lattiapäällystettä ei saa jyrätä kiinni harjalla.

11. Läpiviennit on tehtävä niin, että lattiapäällyste nousee vähintään noin 15 mm. Jos kyseessä on halkaisijaltaan vähintään 60 mm:n viemäriputki, 15 mm:n korotus voidaan tehdä lattiapäällystettä taivuttamalla. Taita lattiapäällystettä putkea vasten. Merkitse putken keskipiste lattiapäällysteeseen ja leikkaa reikä, joka on 35 mm putken halkaisijaa pienempi. Leikkaa reikä kuvassa esitetyllä tavalla niin, että aloitat taitteesta. Lämmitä lattiapäällystettä ja paina se putken päälle. Voit myös käyttää apuna jatkoputkimallinetta. Jos putken halkaisija on pienempi kuin 60 mm, on käytettävä jatkoputkea.

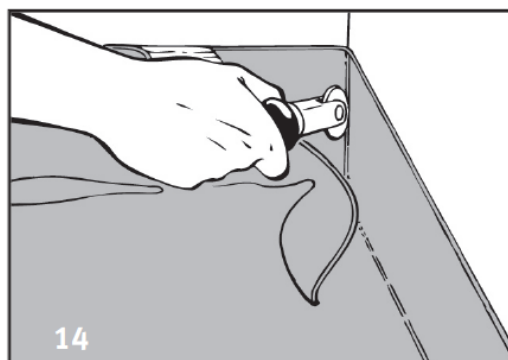




**12.** Putkien kohdalla lattiapäällysteeseen leikataan viilto seinään asti, minkä jälkeen se painetaan putkea vasten. Viillos asetetaan kuvan merkittyyä viivoja pitkin. Vesi- ja lämpöputkiin on asennettava jatko-putki, joka tiivistää lattiapäällysteen ja putken välissä olevan sauman. Jatko-putkea ei saa liimata putkeen. Jatko-putki voidaan liimata putkihylsyyn tai vastaavaan. Käytä tiivistykseen ensisijaisesti valmiita tyyppihyväksytyjä jatko-putkia tai muuta tyyppihyväksytyä menetelmää. Asenna jatko-putki tai vastaava valmistajan ohjeita noudattaen. Lattiapäällysteestä valmistettua jatko-putkea asennettaessa jatko-putken pituuden on oltava vähintään 30 mm.

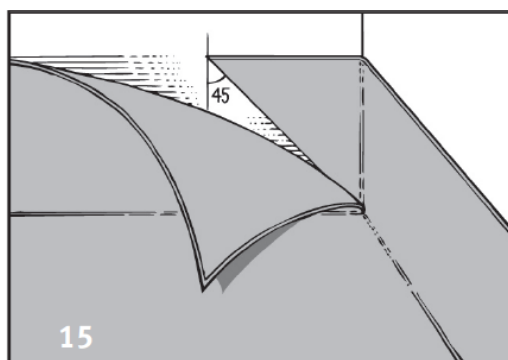


**13.** Muotoile sopivalla työkalulla lattian ja seinän väliin jäävä taite tasaiseksi. Lattiapäällyste lämmitetään ja hierretään kiinni seinään vanerivasaralla tai vastaavalla työkalulla. Lämmitä maton ja seinän välistä. Näin myös liima tarttuu paremmin.

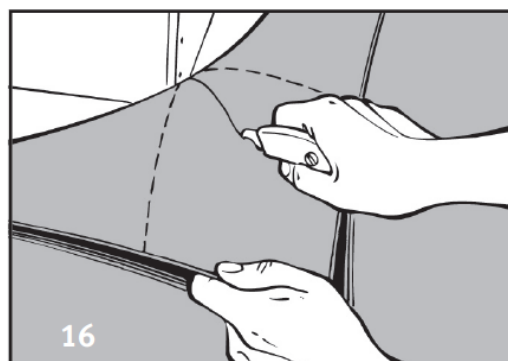


**14.** Paina lattiapäällyste nurkkaan kulmatelalla tai muulla sopivalla työkalulla. 45-asteinen viilto päätetään/aloitetaan noin 5 mm:n päässä lattiasta.

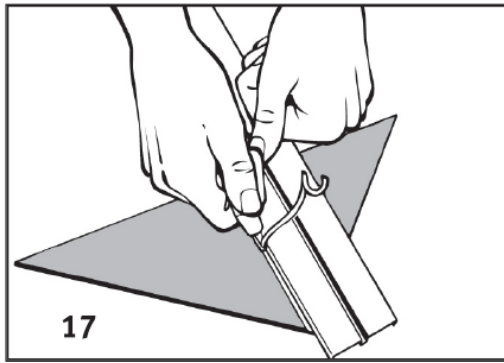
**HUOMAUTUS:** Muista poistaa ylimääräinen liima ennen saumojen hitsaamista.



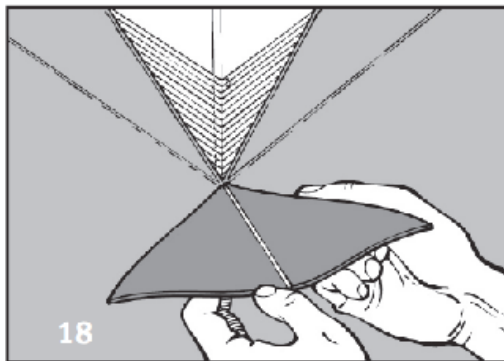
**15.** Sisänurkissa sauma asetetaan 45 asteen kulmassa seinälle.



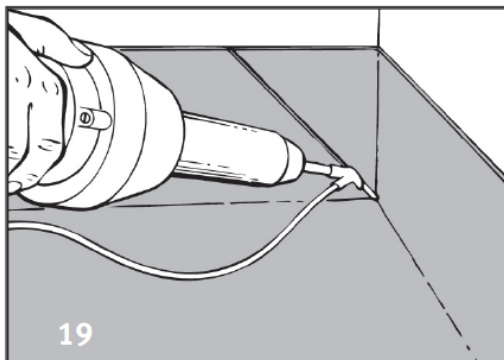
**16.** Ulkonurkissa matto taitetaan nurkkaa vasten ja leikataan noin 5 mm lattiasta. Kuvan apuviivat osoittavat lattiapäällysteeseen "siirretyn" nurkan ja viillon sijainnin noin 45 asteen kulmassa. Näin materiaali jakautuu tasaisesti nurkan molemmille puolille.



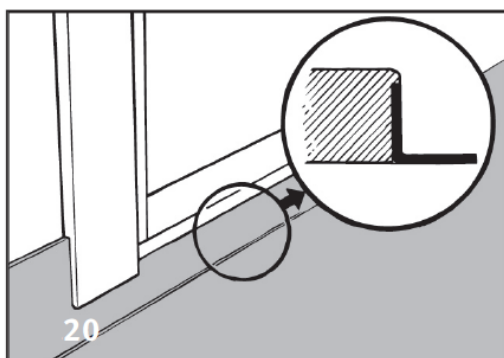
**17.** Kolmionmuotoinen sovituspala on helpompi liimata ja se kiinnittyy paremmin, kun sen taustapuolelle leikataan ura urajyrsimellä. Uran syvyys saa olla enintään puolet maton paksuudesta.



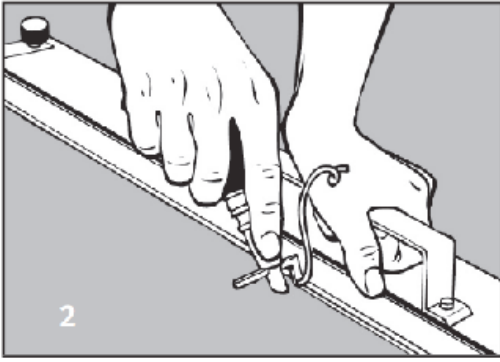
**18.** "Kolmio" on tämän jälkeen helppo taittaa ja asentaa nurkkaan.



**19.** Tee ura urajyrsimellä ennen hitsaamista. Hitsaa sisä- ja ulkonurkkien saumat. Lattiakulman sauma on hitsattava (käytä juotoskolvia tai niin kutsuttua viimeistelysuutinta).



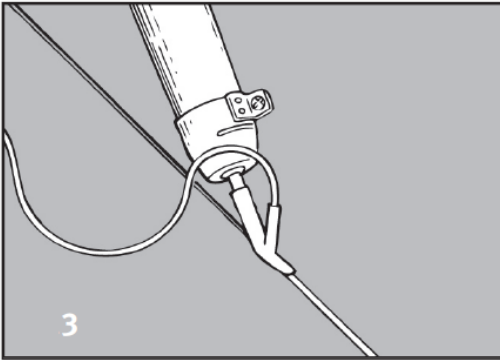
**20.** Lattiapäällyste on nostettava vähintään 15 mm kynnyksiä vasten. Kynnyksen on oltava huullettu (mattoa varten). Jotta kynnyksliitos olisi riittävän tiivis, oven verhouksen on oltava samassa tasossa liitoksen yläreunan kanssa.



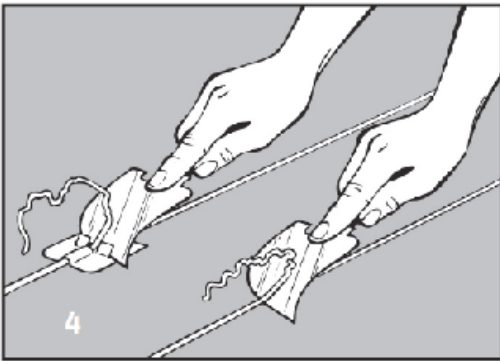
## Hitsaus

1. Lattiapäällysteen saumat on aina hitsattava.

2. Jotta hitsausseama olisi riittävän tiivis, sauman reunat on viistettävä oikein. Paras tulos saavutetaan sähkökäyttöisellä urajyrsimellä tai muulla tarkoitukseen soveltuvalla työkalulla. Uran syvyyden on oltava noin 3/4 maton paksuudesta.



3. Hitsaamiseen käytetään kuumailmapuhallinta ja "pikahitsaus-suutinta".



4. **HUOMAUTUS:** Hitsauslangan on jäähdyttävä ennen sen leikkaamista. Aloita leikkaus hitsausseaman aloituskohdasta. Leikkaa ensin kuuveitsellä ja kohottimella. Leikkaa tämän jälkeen lanka pelkällä veitsellä.

## Tarkistus

Asennuksen loppuksi on tehtävä tarkistus. Varmista, ettei asennetussa lattiapäällysteessä ole liimajäänteitä ja ettei siihen ole asennuksen jälkeen muodostunut säröjä tai ilmakuplia.

**HUOMAUTUS:** Liimakalvon on saatava kuivua, ennen kuin tila voidaan ottaa käyttöön ja märkien tilojen seinäpäällyste voidaan kastella. Lattian on annettava kuivua vähintään 24 tuntia ennen käyttöönottoa!

## Hoito

Katso erillinen hoito-ohje julkitilamuoveille: [www.forbo-flooring.fi](http://www.forbo-flooring.fi).

## Tuotetta koskevat huomautukset

Ota välittömästi yhteyttä Forbon asiakaspalveluun, jos lattianpäällyste on vahingoittunut tai viallinen. Älä asenna lattianpäällystettä, jossa on näkyviä vikoja! Ilmoita aina tuotteiden huomautuksen yhteydessä pakkaus- tai valmistusnumero.

## Kuljetusvauriot

Näkyvät kuljetusvauriot on merkittävä rahtikirjaan tavaraa vastaanotettaessa. Muista kuin vastaanottohetkellä näkyvistä vaurioista on tehtävä ilmoitus Forbo Flooring Finland Oy:n asiakaspalveluun puh. 09-862 30 300 välittömästi, kuitenkin viimeistään 7 päivän sisällä. Asiakas on velvollinen säilyttämään vaurioituneen materiaalin mahdollista vahinkotarkastusta varten.