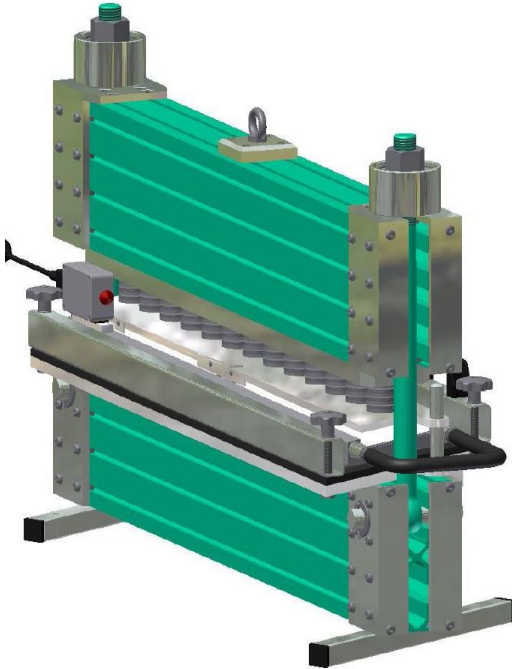


Geräteblatt

Heizpresse für Klebeverbindungen SB-HP-180/750 und SB-HP-180/1000



Heizpressen sind Elektro-Temperiergeräte, bestimmt für den Einsatz beim Konfektionieren (Verbinden) von Forbo Siegling Bandmaterial, welches für die maximal auftretenden Temperaturen von 110 °C geeignet ist.

Die Bandhalterung ist mit dem ausgerichteten Band abnehmbar, die Klebestellen sind so hervorragend zugänglich und können genau bestrichen werden. Nach dem Bestreichen mit Klebstoff wird die Bandhalterung wieder aufgesteckt, und mit Gewebe, Weichfolie, Ausgleichsblech und mit dem vorgeheizten Oberteil verschlossen.

Das Gerät wird mit einem Zubehör bestehend aus Ausgleichsblech, hitzebeständiger Folie, Weichfolie 2 mm, Thermometer und Kühlschlauch geliefert.

Die Anschlusskabel dieser Geräte werden in steckbarer Form geliefert.

Heizpresse für Klebeverbindungen
SB-HP-180/750 und SB-HP-180/1000

Weitere Informationen erhalten Sie direkt
vom Hersteller:

Müssel Maschinenbau GmbH
Reichelsweiherstrasse 8,
D-95615 Marktredwitz
www.muessel.com

MÜSSEL
Maschinenbau GmbH



Technische Daten		SB-HP-180/750	SB-HP-180/1000
Bandbreite max.	[mm]	750	1000
Bandlänge min.	[mm]	1700	2000
Heizplattenlänge	[mm]	180	180
Länge	[mm]	300	300
Breite	[mm]	1000	1400
Höhe	[mm]	555	800
Gewicht (netto)	[kg]	100,0	185,0
Spannung	[V]	110 / 230	230
Leistung	[W]	1900	2400
Aufheizzeit	[min]	15	15
Abkühlzeit	[min]	6	7
Kühlmedium		Wasser	Wasser
Heiztemperatur max.	[°C]	110	110

Zubehör

Artikelnummer	Bezeichnung
871225	Timer
870356	Kühlleinrichtung WCD-55

Artikelnummer	Bezeichnung
870078	SB-HP-180/750 (23V)
871300	SB-HP-180/750 (110V)
870846	SB-HP-180/1000 (230V)