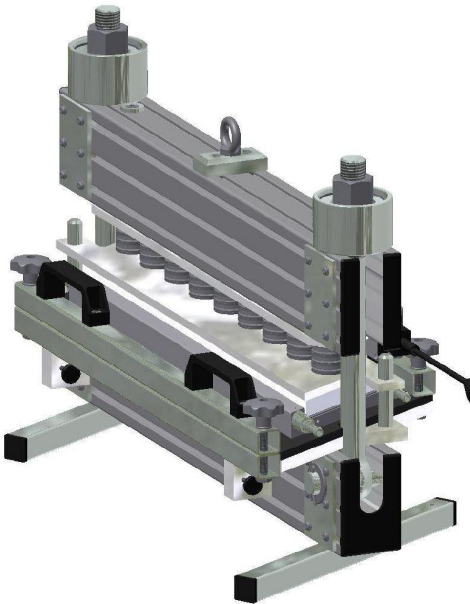


## Geräteblatt

### Heizpresse für Klebeverbindungen SB-HP-180/500



Heizpressen sind Elektro-Temperiergeräte, bestimmt für den Einsatz beim Konfektionieren (Verbinden) von Forbo Siegling Bandmaterial, welches für die maximal auftretenden Temperaturen von 110 °C geeignet ist.

Die Bandhalterung ist mit dem ausgerichteten Band abnehmbar, die Klebestellen sind so hervorragend zugänglich und können genau bestrichen werden. Nach dem Bestreichen mit Klebstoff wird die Bandhalterung wieder aufgesteckt, und mit Gewebe, Weichfolie, Ausgleichsblech und mit dem vorgeheizten Oberteil verschlossen.

Das Gerät wird mit einem Zubehör bestehend aus Ausgleichsblech, hitzebeständiger Folie, Weichfolie 2 mm, Thermometer und Kühlschlauch geliefert.

Die Anschlusskabel dieser Geräte werden in steckbarer Form geliefert.

Heizpresse für Klebeverbindungen  
SB-HP-180/500

Weitere Informationen erhalten Sie direkt  
vom Hersteller:

**Müssel Maschinenbau GmbH**  
Reichelsweiherstrasse 8,  
D-95615 Marktredwitz  
[www.muessel.com](http://www.muessel.com)



Technische Daten		SB-HP-180/500
Bandbreite max.	[mm]	500
Bandlänge min.	[mm]	1500
Heizplattenlänge	[mm]	180
Länge	[mm]	370
Breite	[mm]	900
Höhe	[mm]	500
Gewicht (netto)	[kg]	55,0
Spannung	[V]	110 / 230
Leistung	[W]	1300
Verbindungswinkel	[°]	60
Aufheizzeit	[min]	15
Abkühlzeit	[min]	5
Kühlmedium		Wasser
Heiztemperatur max.	[°C]	110

#### Zubehör

Artikelnummer	Bezeichnung
871225	Timer
870356	Kühleinrichtung WCD-55

Artikelnummer	Bezeichnung
870077	SB-HP-180/500 (230V)
871299	SB-HP-180/500 (110V)