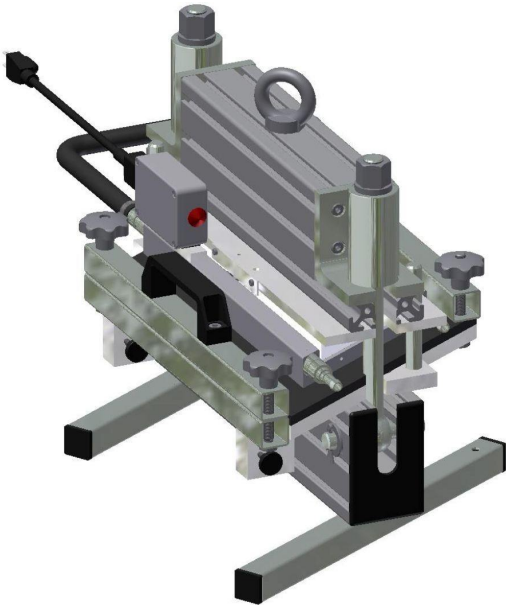


Geräteblatt

Heizpresse für Klebeverbindungen SB-HP-180/300



Heizpressen sind Elektro-Temperiergeräte, bestimmt für den Einsatz beim Konfektionieren (Verbinden) von Forbo Siegling Bandmaterial, welches für die maximal auftretenden Temperaturen von 110°C geeignet ist.

Die Bandhalterung ist mit dem ausgerichteten Band abnehmbar, die Klebestellen sind so hervorragend zugänglich und können genau bestrichen werden. Nach dem Bestreichen mit Klebstoff wird die Bandhalterung wieder aufgesteckt, und mit Gewebe, Weichfolie, Ausgleichsblech und mit dem vorgeheizten Oberteil verschlossen.

Das Gerät wird mit einem Zubehör bestehend aus Ausgleichsblech, hitzebeständiger Folie, Weichfolie 2 mm, Thermometer und Kühlschlauch geliefert.

Die Anschlusskabel dieser Geräte werden in steckbarer Form geliefert.

Heizpresse für Klebeverbindungen
SB-HP-180/300

Weitere Informationen erhalten Sie direkt vom Hersteller:

Müssel Maschinenbau GmbH
Reichelsweiherstrasse 8,
D-95615 Marktredwitz
www.muessel.com



Technische Daten		SB-HP-180/300
Bandbreite max.	[mm]	300
Bandlänge min.	[mm]	1000
Heizplattenlänge	[mm]	180
Länge	[mm]	300
Breite	[mm]	480
Höhe	[mm]	410
Gewicht (netto)	[kg]	34,0
Spannung	[V]	110 / 230
Leistung	[W]	850
Verbindungswinkel	[°]	60
Aufheizzeit	[min]	15
Abkühlzeit	[min]	4
Kühlmedium		Wasser
Heiztemperatur max.	[°C]	110

Zubehör

Artikelnummer	Bezeichnung
871225	Timer
870356	Kühleinrichtung WCD-55

Artikelnummer	Bezeichnung
870076	SB-HP-180/300 (230V)
871298	SB-HP-180/300 (110V)