

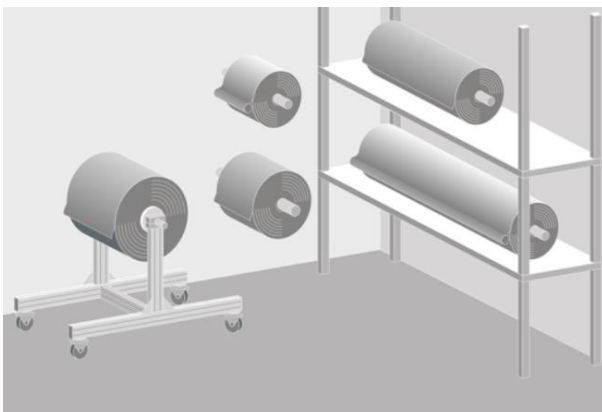
Der Kunde

Ein Online-Versandhändler mit einer breit gefächerten Produktpalette. Der Händler betreibt mehr als 175 Logistikzentren. 2020 eröffnete er ein neues Verteilzentrum mit 4200 Quadratmetern Fläche.



Anwendung

Die dort betriebene Fördertechnik ist mit Bandmaterial von Forbo Movement Systems bestückt, jedoch wurde die notwendige Konfektionierungstechnik wie Pressen und Stanzen von einem Mitbewerber zugekauft. Problematisch aus Sicht des Servicemitarbeiters von Forbo war nicht nur die nicht optimale Lagerung der Rollenware auf dem Boden, sondern man stellte fest, dass die Stanze nur mittelmäßige Stanzergebnisse lieferte. Obendrein war die luftgekühlte Presse für zukünftige Einsätze in den meisten Fällen zu breit. Vorerfahrungen der Mitarbeiter vor Ort in Bezug auf die korrekte Konfektionierung von Transport- und Prozessbändern waren so gut wie nicht vorhanden.



Unsere Lösung

Um eine 24/7 Verfügbarkeit der Anlagen zu gewährleisten wurden von uns folgende Optimierungen vorgeschlagen und umgesetzt:

Wir lieferten fahrbare Gestelle mit CE-Kennzeichnung als Lager-/Wickelböcke für die Rollenware. Als Ersatz für die vorhandenen Pressen kamen nun die Heizpresse Blizzard 160/800 (eine leichte Combo Presse mit Turbo-Kühlung) sowie eine weitere kleinere Presse SM-HP 150/100 inkl. Zubehör und elektronischer Steuerung zum Einsatz. Für Notfallreparaturen wurde ein Rollverbindergerät inklusive Kämmen zum Einbringen von mechanischen Verbindern

bereitgestellt. Zusätzlich wurden für Notfälle zwei fertig konfektionierte Ersatzbänder mit KS-Verbinder bereitgelegt. Zu guter Letzt wurde das Instandhaltungspersonal von uns intensiv geschult.



Das Resultat

Mit unseren Serviceleistungen wird die gewünschte 24/7Anlagenverfügbarkeit gewährleistet. Teure Ausfallzeiten werden minimiert, ein reibungsloser Betrieb der Anlage wird jederzeit sichergestellt. Unsere Mitarbeiter haben umfangreiches Band- und Service Know-how, sind technisch hervorragend ausgebildet und ausgestattet. Sie verwenden ausschließlich freigegebene Verfahren und Materialien. Das sichert perfekte Ergebnisse und hohe Standzeiten.

