

# シリーズ18 | ベルトタイプ

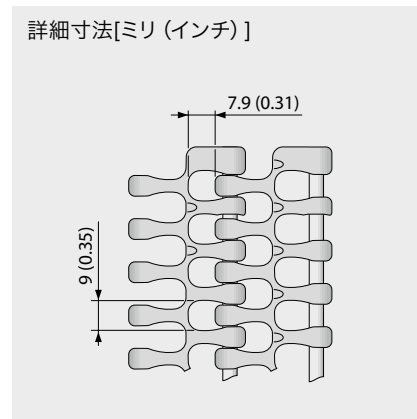
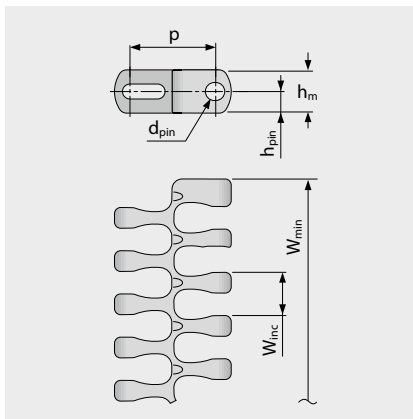
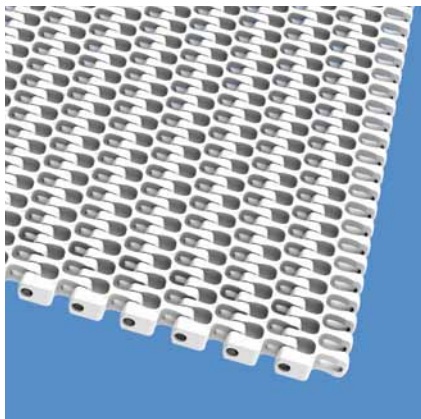
カーブベルト・スパイラルベルト | ピッチ25.4ミリ (1インチ)

siegling prolink

モジュラーベルト

## S18-44 GRT 2.2 G | 開口率44% | グリッドトップ

開口率 (44%) は通気性と排水性に優れています | 製品接触面 42% (最大開口: 9 x 7.9 mm/0.35 x 0.31 in) | 格子状表面



### ベルト寸法

	p	d <sub>pin</sub>	h <sub>m</sub>	h <sub>pin</sub>	h <sub>s</sub>	W <sub>min</sub>	W <sub>inc</sub>	W <sub>tol</sub>	最小バンド半径 <sup>1)</sup>				
	ピッチ	ピン径	厚さ [mm]	ピン位置 [mm]	高さ [mm]	最小幅 [mm]	幅増加単位 [mm]	幅公差 [%]	r1	r2	r3	r4	r5
mm	25.4	4.2	12.7	6.4	0.0	149.4	12.7	±0.2	2.2 x W <sub>B</sub>	25.4	50.8	76.2	25.4
inch	1.0	0.17	0.5	0.25	0.0	5.88	0.5	±0.2	2.2 x W <sub>B</sub>	1.0	2.0	3.0	1.0

r1: W<sub>B</sub> < 610mmの場合、より小さい係数が適用されます。詳細はpage. III-20を参照ください

### 標準材質<sup>4)</sup>

ベルト		ピン		許容張力(直進)		許容張力(カーブ)		重量		幅偏差	温度		証書	
材質	色	材質	色	[N/mm]	[lb/ft]	[N]	[lb]	[kg/m <sup>2</sup> ]	[lb/ft <sup>2</sup> ]	[%]	[°C]	[°F]	FDA <sup>2)</sup>	EU <sup>3)</sup>
POM-CR	BL	PLX	BL	30	2056	1600	360	8.4	1.72	-0.1	-45/90	-49/194	●	●
POM-CR	WT	PLX	BL	30	2056	1600	360	8.4	1.72	-0.1	-45/90	-49/194	●	●
PP	BL	PLX	BL	18	1233	1000	225	5.8	1.19	0.5	5/100	41/212	●	●
PP	WT	PLX	BL	18	1233	1000	225	5.8	1.19	0.5	5/100	41/212	●	●
PP	BL	PP	WT	16	1096	600	135	5.5	1.13	0.5	5/100	41/212	●	●
PP	WT	PP	WT	16	1096	600	135	5.5	1.13	0.5	5/100	41/212	●	●

■ BL (青)、□ WT (白)

全ての寸法と公差は21°Cの環境に適用します。温度の偏差について、プロリンクマニュアル第4.4章の「温度の影響」をご覧ください。全てのインチ (in) 表記は四捨五入されています。

<sup>1)</sup> r1= カーブ半径、r2= フロント曲げ半径、r3= 背面曲げ：耐荷重ローラー、r4= 背面曲げ：固定シュー、r5= 背面曲げ：ローラー

<sup>2)</sup> FDA 21 CFR 遵守

<sup>3)</sup> (EU) 10/2011 と (EC) 1935/2004 の原材料と輸入の関連要求事項遵守

<sup>4)</sup> その他の材質や色も承りますので、ご相談ください。



MOVEMENT SYSTEMS

# シリーズ18 | ベルトタイプ

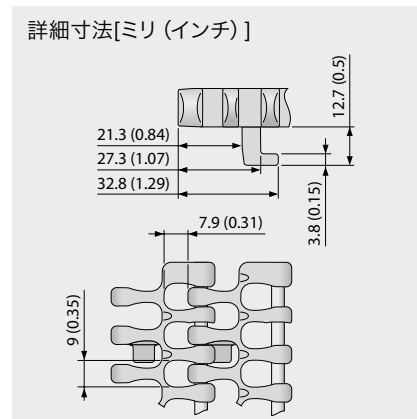
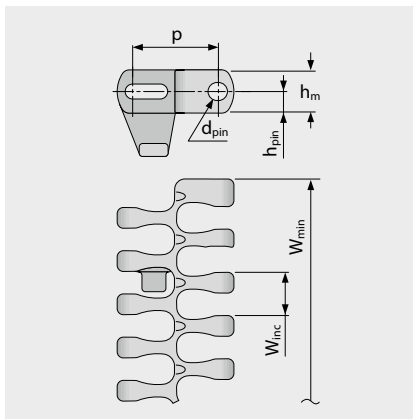
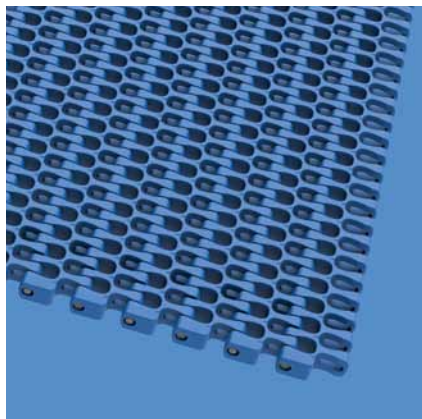
カーブベルト | ピッチ25.4ミリ (1インチ)

siegling prolink

モジュラーベルト

## S18-44 GRT 2.2 G | 開口率44% | ガイド付きのグリッドトップ

開口が大きく (44%) 通気性と除水性に優れます | 製品接触面 42% (最大開口: 9 x 7.9 mm/0.35 x 0.31 in) | 格子状の表面とホールダウンガイド付き | ベルト幅全体を有効に使用可能



### ベルト寸法

	p	d <sub>pin</sub>	h <sub>m</sub>	h <sub>pin</sub>	h <sub>s</sub>	W <sub>min</sub>	W <sub>inc</sub>	W <sub>tol</sub>	最小バンド半径 <sup>1)</sup>				
	ピッチ	ピン径	厚さ [mm]	ピン位置 [mm]	高さ [mm]	最小幅 [mm]	幅増加単位 [mm]	幅公差 [%]	r1	r2	r3	r4	r5
mm	25.4	4.2	12.7	6.4	0.0	149.4	12.7	±0.2	2.2 x W <sub>B</sub>	25.4	50.8	76.2	25.4
inch	1.0	0.17	0.5	0.25	0.0	5.88	0.5	±0.2	2.2 x W <sub>B</sub>	1.0	2.0	3.0	1.0

r1: W<sub>B</sub> < 610mmの場合、より小さい係数が適用されます。詳細はpage. III-20を参照ください

### 標準材質<sup>4)</sup>

ベルト		ピン		許容張力(直進)		許容張力(カーブ)		重量		幅偏差	温度		証書	
材質	色	材質	色	[N/mm]	[lb/ft]	[N]	[lb]	[kg/m <sup>2</sup> ]	[lb/ft <sup>2</sup> ]	[%]	[°C]	[°F]	FDA <sup>2)</sup>	EU <sup>3)</sup>
POM-CR	BL	PLX	BL	30	2056	1600	360	8.4	1.72	-0.1	-45/90	-49/194	●	●
POM-CR	WT	PLX	BL	30	2056	1600	360	8.4	1.72	-0.1	-45/90	-49/194	●	●
PP	BL	PLX	BL	18	1233	1000	225	5.8	1.19	0.5	5/100	41/212	●	●
PP	WT	PLX	BL	18	1233	1000	225	5.8	1.19	0.5	5/100	41/212	●	●

■ BL (青)、□ WT (白)

全ての寸法と公差は21°Cの環境に適用します。温度の偏差について、プロリンクマニュアル第4.4章の「温度の影響」をご覧ください。全てのインチ (in) 表記は四捨五入されています。

<sup>1)</sup> r1=カーブ半径、r2=フロント曲げ半径、r3=背面曲げ：耐荷重ローラー、r4=背面曲げ：固定シュー、r5=背面曲げ：ローラー

<sup>2)</sup> FDA 21 CFR 遵守

<sup>3)</sup> (EU) 10/2011 と (EC) 1935/2004 の原材料と輸入の関連要求事項遵守

<sup>4)</sup> その他の材質や色も承りますので、ご相談ください。



MOVEMENT SYSTEMS

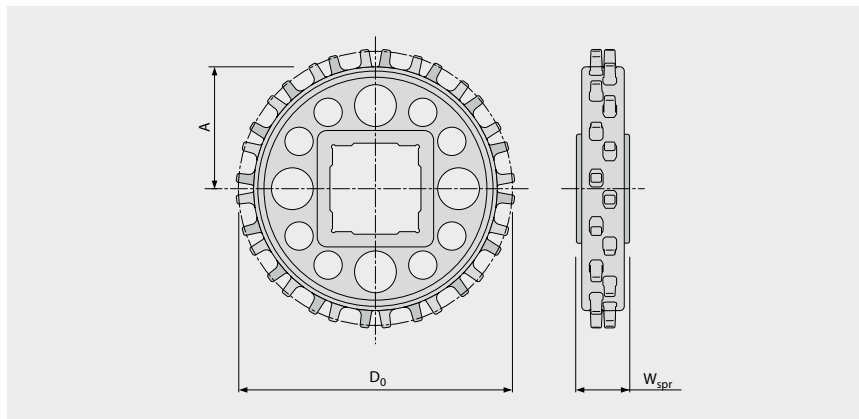
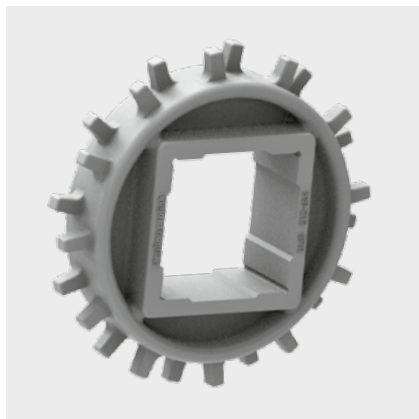
# シリーズ18 | スプロケット

カーブベルト・スパイラルベルト | ピッチ25.4ミリ (1インチ)

siegling prolink

モジュラーベルト

## S18 SPR | スプロケット



### 主要寸法

スプロケットサイズ (歯の数)		Z6	Z9	Z12	Z16	Z20
W <sub>spr</sub>	mm	20.0	25.0	25.0	25.0	25.0
	inch	0.79	0.98	0.98	0.98	0.98
D <sub>0</sub>	mm	50.6	74.1	97.9	129.9	162.0
	inch	1.99	2.92	3.85	5.11	6.38
A <sub>max</sub>	mm	19.2	30.9	42.8	58.8	75.0
	inch	0.76	1.22	1.69	2.31	2.95
A <sub>min</sub>	mm	16.6	29.0	41.3	57.7	74.1
	inch	0.65	1.14	1.63	2.27	2.92

### シャフトボア (● = 円型、■ = 四角; ○/□ = Gタイプには使用不可)

20	mm	○				
25	mm		●/□	●	●	●
30	mm			●	●	●
40	mm			●/■	●/■	●/■
0.75	inch	○				
1	inch		●/□	●	●	●
1.25	inch			●	●	●
1.5	inch			●/■	●/■	●/■

材質: PA、色: LG

### ■ LG (ライトグレイ)

全ての寸法と公差は21°Cの環境に適用します。温度の偏差について、プロリンクマニュアル第4.4章の「温度の影響」をご覧ください。

全てのインチ (in)表記はは四捨五入されています。

スプロケットおよびシャフト寸法に関する詳細は、6.3 付録表の項を参照ください



MOVEMENT SYSTEMS