

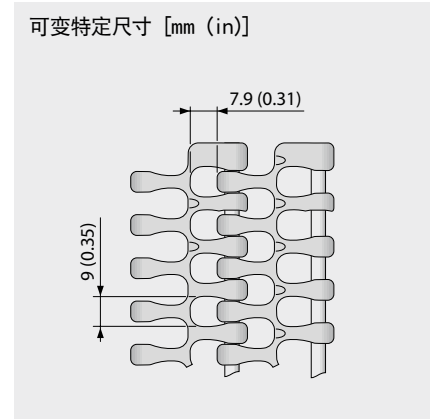
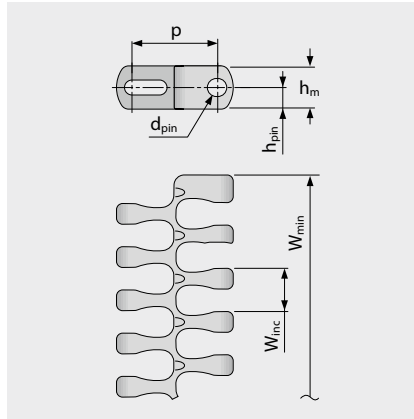
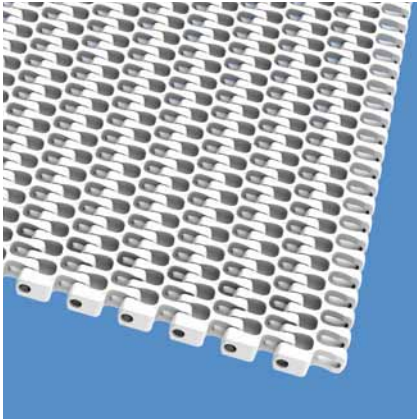
# 系列 18 | 输送带类型

siegling prolink  
塑料单元带

转弯输送带及螺旋塔输送带 | 节距 25.4 mm (1 in)

## S18-44 GRT 2.2 | 44% 开孔率 | 栅格型表面

开孔率 (44%) 具有优良的透气性能和排水性能 | 42% 接触面积 (最大接触面积: 9 x 7.9 mm/0.35 x 0.31 in) | 栅格型表面



### 输送带尺寸

	$p$	$d_{pin}$	$h_m$	$h_{pin}$	$h_s$	$W_{min}$	$W_{inc}$	$W_{tol}$	最小转弯半径 <sup>1)</sup>				
	节距	Pin $\varnothing$	厚度 [mm]	插销位置 [mm]	高度 [mm]	最小宽度 [mm]	宽度增量 [mm]	宽度公差 [%]	r1	r2	r3	r4	r5
mm	25.4	4.2	12.7	6.4	0.0	149.4	12.7	$\pm 0.2$	$2.2 \times W_B$	25.4	50.8	76.2	25.4
inch	1.0	0.17	0.5	0.25	0.0	5.88	0.5	$\pm 0.2$	$2.2 \times W_B$	1.0	2.0	3.0	1.0

r1: 更小的数据适于  $W_B < 610$  mm. 请查看 III-20

### 可用标准材质<sup>4)</sup>

输送带		插销		直行输送带 公称拉力		转弯输送带 公称拉力		重量		宽度 偏差	温度		证书	
材料	颜色	材料	颜色	[N/mm]	[lb/ft]	[N]	[lb]	[kg/m <sup>2</sup> ]	[lb/ft <sup>2</sup> ]	[%]	[°C]	[°F]	FDA <sup>2)</sup>	EU <sup>3)</sup>
POM-CR	BL	PLX	BL	30	2056	1600	360	8.4	1.72	-0.1	-45/90	-49/194	●	●
POM-CR	WT	PLX	BL	30	2056	1600	360	8.4	1.72	-0.1	-45/90	-49/194	●	●
PP	BL	PLX	BL	18	1233	1000	225	5.8	1.19	0.5	5/100	41/212	●	●
PP	WT	PLX	BL	18	1233	1000	225	5.8	1.19	0.5	5/100	41/212	●	●
PP	BL	PP	WT	16	1096	600	135	5.5	1.13	0.5	5/100	41/212	●	●
PP	WT	PP	WT	16	1096	600	135	5.5	1.13	0.5	5/100	41/212	●	●

■ BL (蓝色), □ WT (白色)

所有测量和公差均设定在21°C的温度条件; 温度偏差请参见宝络链(Prolink)产品手册第4.4章“温度影响”。

所有英制尺寸(英寸)均四舍五入。

<sup>1)</sup> 推荐转弯半径: r1=边侧转弯半径, r2=底面转弯半径, r3=中心驱动托辊半径, r4=提升侧压板半径, r5=输送面转弯半径

<sup>2)</sup> 符合FDA 21 CFR规定

<sup>3)</sup> 符合(EU) 10/2011 和(EC) 1935/2004 有关所用原材料和迁移阈值的规定

<sup>4)</sup> 可按要求提供更多的材质和颜色



MOVEMENT SYSTEMS

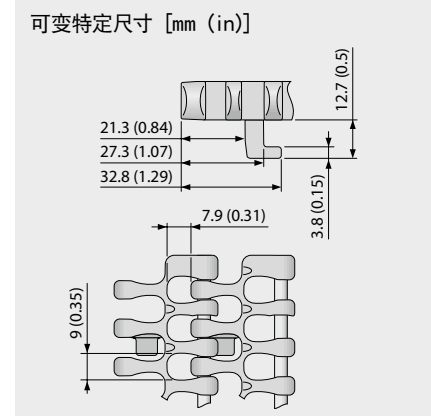
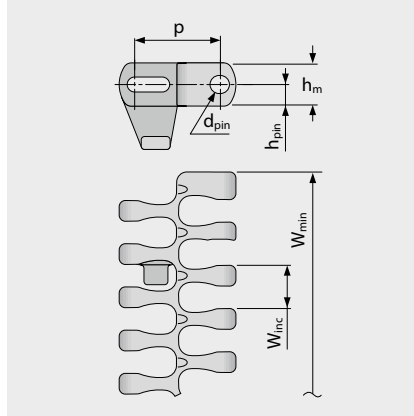
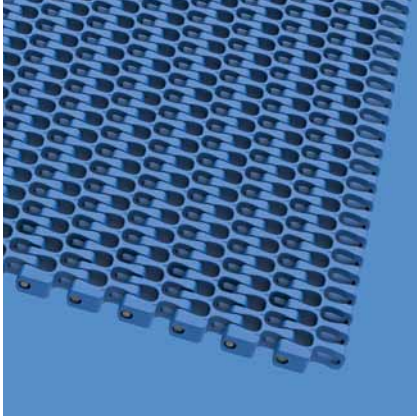
# 系列 18 | 输送带类型

siegling prolink  
塑料单元带

转弯输送带 | 节距 25.4 mm (1 in)

## S18-44 GRT 2.2 G | 44% 开孔率 | 导向型栅格型表面

开孔率 (44%) 具有优良的透气性能和排水性能 | 42% 接触面积 (最大接触面积: 9 x 7.9 mm/0.35 x 0.31 in) | 栅格型表面且底面带有导向勾 | 充分利用输送带宽度



### 输送带尺寸

	$p$	$d_{pin}$	$h_m$	$h_{pin}$	$h_s$	$W_{min}$	$W_{inc}$	$W_{tol}$	最小转弯半径 <sup>1)</sup>				
	节距	Pin $\varnothing$	厚度 [mm]	插销位置 [mm]	高度 [mm]	最小宽度 [mm]	宽度增量 [mm]	宽度公差 [%]	r1	r2	r3	r4	r5
mm	25.4	4.2	12.7	6.4	0.0	149.4	12.7	$\pm 0.2$	$2.2 \times W_B$	25.4	50.8	76.2	25.4
inch	1.0	0.17	0.5	0.25	0.0	5.88	0.5	$\pm 0.2$	$2.2 \times W_B$	1.0	2.0	3.0	1.0

r1: 更小的数据适于  $W_B < 610$  mm. 请查看 III-20

### 可用标准材质<sup>4)</sup>

输送带		插销		直行输送带 公称拉力		转弯输送带 公称拉力		重量		宽度 偏差	温度		证书	
材料	颜色	材料	颜色	[N/mm]	[lb/ft]	[N]	[lb]	[kg/m <sup>2</sup> ]	[lb/ft <sup>2</sup> ]	[%]	[°C]	[°F]	FDA <sup>2)</sup>	EU <sup>3)</sup>
POM-CR	BL	PLX	BL	30	2056	1600	360	8.4	1.72	-0.1	-45/90	-49/194	●	●
POM-CR	WT	PLX	BL	30	2056	1600	360	8.4	1.72	-0.1	-45/90	-49/194	●	●
PP	BL	PLX	BL	18	1233	1000	225	5.8	1.19	0.5	5/100	41/212	●	●
PP	WT	PLX	BL	18	1233	1000	225	5.8	1.19	0.5	5/100	41/212	●	●

■ BL (蓝色), □ WT (白色)

所有测量和公差均设定在21°C的温度条件; 温度偏差请参见宝络链(Prolink)产品手册第4.4章“温度影响”。

所有英制尺寸(英寸)均四舍五入。

<sup>1)</sup> 推荐转弯半径: r1=边侧转弯半径, r2=底面转弯半径, r3=中心驱动托辊半径, r4=提升侧压板半径, r5=输送面转弯半径

<sup>2)</sup> 符合FDA 21 CFR规定

<sup>3)</sup> 符合(EU) 10/2011 和(EC) 1935/2004 有关所用原材料和迁移阈值的规定

<sup>4)</sup> 可按要求提供更多的材质和颜色



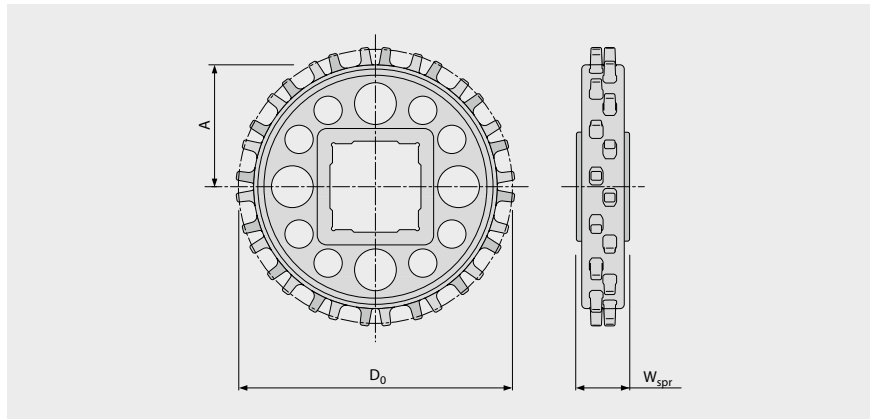
MOVEMENT SYSTEMS

# 系列 18 | 链轮

siegling prolink  
塑料单元带

转弯输送带及螺旋塔输送带 | 节距 25.4 mm (1 in)

## S18 SPR | 链轮



### 主要尺寸

链轮尺寸 齿数		Z6	Z9	Z12	Z16	Z20
W <sub>spr</sub>	mm	20.0	25.0	25.0	25.0	25.0
	inch	0.79	0.98	0.98	0.98	0.98
D <sub>0</sub>	mm	50.6	74.1	97.9	129.9	162.0
	inch	1.99	2.92	3.85	5.11	6.38
A <sub>max</sub>	mm	19.2	30.9	42.8	58.8	75.0
	inch	0.76	1.22	1.69	2.31	2.95
A <sub>min</sub>	mm	16.6	29.0	41.3	57.7	74.1
	inch	0.65	1.14	1.63	2.27	2.92

轴孔 (● = 圆孔, ■ = 方孔; ○/□ = 用G带型是不可能的)

20	mm	○				
25	mm		●/□	●	●	●
30	mm			●	●	●
40	mm			●/■	●/■	●/■
0.75	inch	○				
1	inch		●/□	●	●	●
1.25	inch			●	●	●
1.5	inch			●/■	●/■	●/■

材质: PA, 颜色: LG

■ LG (浅灰色)

所有测量和公差均设定在21°C的温度条件; 温度偏差请参见宝络链(Prolink)产品手册第4.4章“温度影响”。

所有英制尺寸(英寸)均四舍五入。

链轮及轴的详细信息请查看附录6.3。



MOVEMENT SYSTEMS