

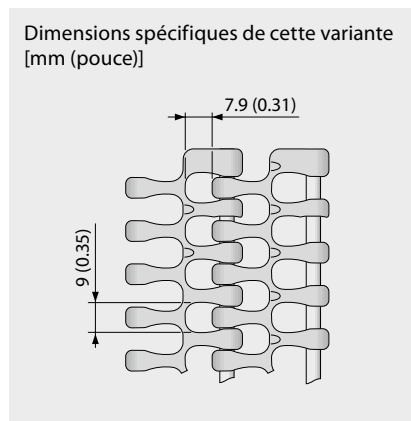
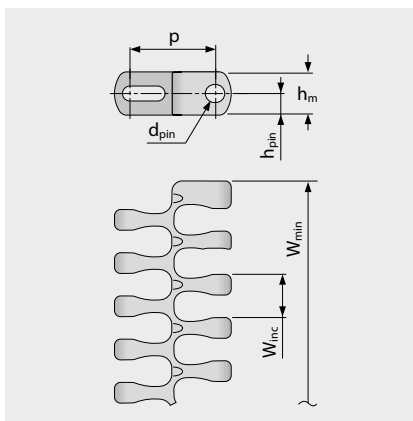
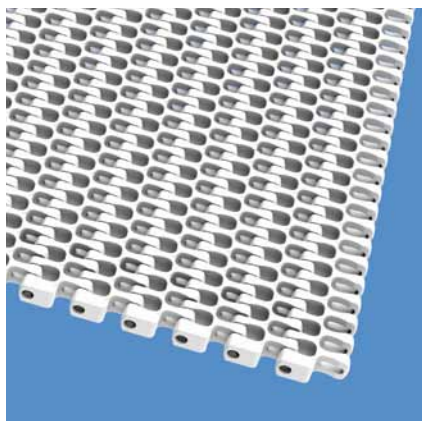
SERIES 18 | VERSIONS

siegling prolink
bandes modulaires

Bande pour courbe et spirale | Pas 25,4 mm (1 pouce)

S18-44 GRT 2.2 | Ajourée à 44 % | Structure grille

Surface ajourée à 44% pour une circulation d'air et un drainage optimisés | 42% de surface de contact (ouverture max. 9 x 7,9 mm/0,35 x 0,31 pouce) | Structure en grille



Dimensions de la bande

| | p | d _{pin} | h _m | h _{pin} | h _s | W _{min} | W _{inc} | W _{tol} | Rayons de courbure mini. ¹⁾ | | | | |
|-------|------|------------------|----------------|------------------------|----------------|--------------------|---------------------------|--------------------------|--|------|------|------|------|
| | Pas | Ø Axe | Épaisseur [mm] | Position de l'axe [mm] | Hauteur [mm] | Largeur mini. [mm] | Incrément de largeur [mm] | Tolérance de largeur [%] | r1 | r2 | r3 | r4 | r5 |
| mm | 25,4 | 4,2 | 12,7 | 6,4 | 0,0 | 149,4 | 12,7 | ±0,2 | 2,2 x W _B | 25,4 | 50,8 | 76,2 | 25,4 |
| pouce | 1,0 | 0,17 | 0,5 | 0,25 | 0,0 | 5,88 | 0,5 | ±0,2 | 2,2 x W _B | 1,0 | 2,0 | 3,0 | 1,0 |

r1: Des facteurs plus faibles s'appliquent pour W_B < 610 mm. Voir page III-20

Matières standard disponibles⁴⁾

| Bande | | Axe | | Capacité de traction section droite | | Capacité de traction section courbe | | Poids | | Variation de largeur | Température | | Certificats | |
|---------|---------|----------|---------|-------------------------------------|---------|-------------------------------------|------|----------------------|-----------------------|----------------------|-------------|---------|-------------------|------------------|
| Matière | Couleur | Material | Couleur | [N/mm] | [lb/ft] | [N] | [lb] | [kg/m ²] | [lb/ft ²] | [%] | [°C] | [°F] | FDA ²⁾ | EU ³⁾ |
| POM-CR | BL | PLX | BL | 30 | 2056 | 1600 | 360 | 8,4 | 1,72 | -0,1 | -45/90 | -49/194 | ● | ● |
| POM-CR | WT | PLX | BL | 30 | 2056 | 1600 | 360 | 8,4 | 1,72 | -0,1 | -45/90 | -49/194 | ● | ● |
| PP | BL | PLX | BL | 18 | 1233 | 1000 | 225 | 5,8 | 1,19 | 0,5 | 5/100 | 41/212 | ● | ● |
| PP | WT | PLX | BL | 18 | 1233 | 1000 | 225 | 5,8 | 1,19 | 0,5 | 5/100 | 41/212 | ● | ● |
| PP | BL | PP | WT | 16 | 1096 | 600 | 135 | 5,5 | 1,13 | 0,5 | 5/100 | 41/212 | ● | ● |
| PP | WT | PP | WT | 16 | 1096 | 600 | 135 | 5,5 | 1,13 | 0,5 | 5/100 | 41/212 | ● | ● |

■ BL (Bleu), □ WT (Blanc)

Toutes les mesures et tolérances s'entendent à 21°C; pour les variations liées à la température, se reporter au chapitre 4.4 "Influence de la température". Toutes les dimensions en pouces sont arrondies.

¹⁾ Rayons de courbure : r1= latéral, r2= enroulement sur rouleau, r3= contre-enroulement sur rouleau de tension; r4= contre-enroulement sur sabot; r5= contre-enroulement sur rouleau support

²⁾ En conformité avec la norme FDA 21 CR

³⁾ Matières utilisées et taux de migrations en conformité avec les normes (EU) 10/2011 et (EC) 1935/2004 DA 21 CR

⁴⁾ D'autres matières et couleurs disponibles sur demande



MOVEMENT SYSTEMS

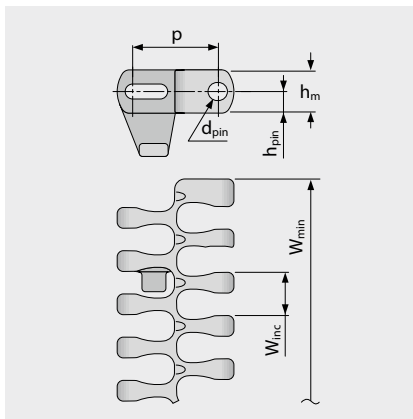
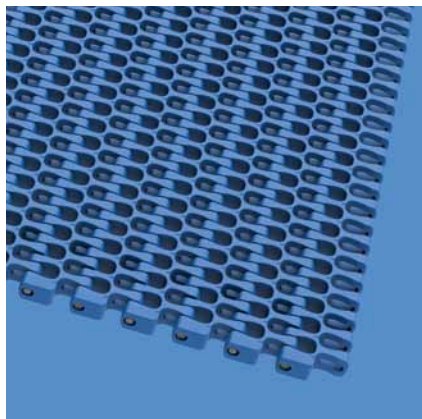
SERIES 18 | VERSIONS

sieging prolink
bandes modulaires

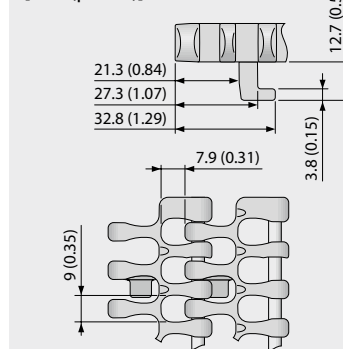
Bande pour courbe | Pas 25,4 mm (1 pouce)

S18-44 GRT 2.2 G | Ajourée à 44 % | Structure grille · guidée

Surface ajourée à 44% pour une circulation d'air et un drainage optimisés | 42% de surface de contact (ouverture max. 9 x 7,9 mm/0,35 x 0,31 pouce) | Structure en grille avec patte de guidage | Permet d'utiliser toute la largeur de la bande



Dimensions spécifiques de cette variante [mm (pouce)]



Dimensions de la bande

| | p | d _{pin} | h _m | h _{pin} | h _s | W _{min} | W _{inc} | W _{tol} | Rayons de courbure mini. ¹⁾ | | | | |
|-------|------|------------------|----------------|------------------------|----------------|--------------------|---------------------------|--------------------------|--|------|------|------|------|
| | Pas | Ø Axe | Épaisseur [mm] | Position de l'axe [mm] | Hauteur [mm] | Largeur mini. [mm] | Incrément de largeur [mm] | Tolérance de largeur [%] | r1 | r2 | r3 | r4 | r5 |
| mm | 25,4 | 4,2 | 12,7 | 6,4 | 0,0 | 149,4 | 12,7 | ±0,2 | 2,2 x W _B | 25,4 | 50,8 | 76,2 | 25,4 |
| pouce | 1,0 | 0,17 | 0,5 | 0,25 | 0,0 | 5,88 | 0,5 | ±0,2 | 2,2 x W _B | 1,0 | 2,0 | 3,0 | 1,0 |

r1: Des facteurs plus faibles s'appliquent pour W_B < 610 mm. Voir page III-20

Matières standard disponibles⁴⁾

| Bande | | Axe | | Capacité de traction section droite | | Capacité de traction section courbe | | Poids | | Variation de largeur | Température | | Certificats | |
|---------|---------|----------|---------|-------------------------------------|---------|-------------------------------------|------|----------------------|-----------------------|----------------------|-------------|---------|-------------------|------------------|
| Matière | Couleur | Material | Couleur | [N/mm] | [lb/ft] | [N] | [lb] | [kg/m ²] | [lb/ft ²] | [%] | [°C] | [°F] | FDA ²⁾ | EU ³⁾ |
| POM-CR | BL | PLX | BL | 30 | 2056 | 1600 | 360 | 8,4 | 1,72 | -0,1 | -45/90 | -49/194 | ● | ● |
| POM-CR | WT | PLX | BL | 30 | 2056 | 1600 | 360 | 8,4 | 1,72 | -0,1 | -45/90 | -49/194 | ● | ● |
| PP | BL | PLX | BL | 18 | 1233 | 1000 | 225 | 5,8 | 1,19 | 0,5 | 5/100 | 41/212 | ● | ● |
| PP | WT | PLX | BL | 18 | 1233 | 1000 | 225 | 5,8 | 1,19 | 0,5 | 5/100 | 41/212 | ● | ● |

■ BL (Bleu), □ WT (Blanc)

Toutes les mesures et tolérances s'entendent à 21°C; pour les variations liées à la température, se reporter au chapitre 4.4 "Influence de la température". Toutes les dimensions en pouces sont arrondies.

¹⁾ Rayons de courbure : r1= latéral, r2= enroulement sur rouleau, r3= contre-enroulement sur rouleau de tension; r4= contre-enroulement sur sabot; r5= contre-enroulement sur rouleau support

²⁾ En conformité avec la norme FDA 21 CR

³⁾ Matières utilisées et taux de migrations en conformité avec les normes (EU) 10/2011 et (EC) 1935/2004 DA 21 CR

⁴⁾ D'autres matières et couleurs disponibles sur demande



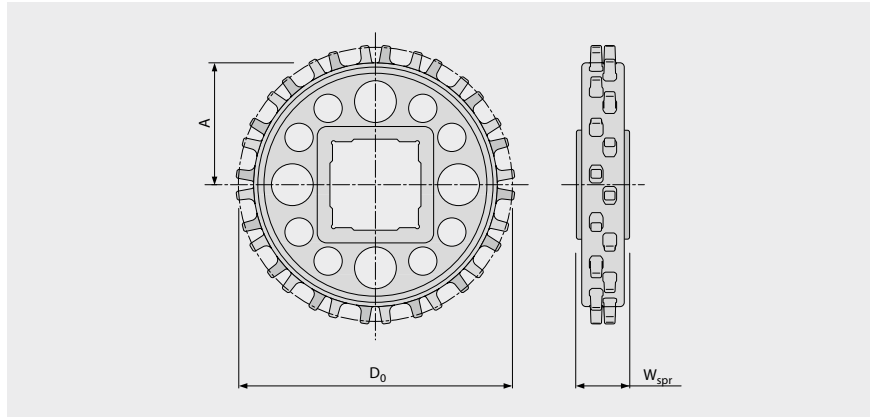
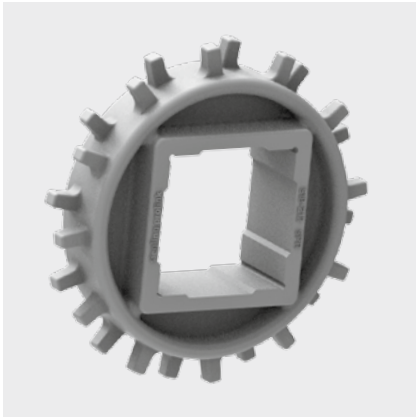
MOVEMENT SYSTEMS

SERIES 18 | PIGNONS

siegling prolink
modular belts

Bande pour courbe et spirale | Pas 25,4 mm (1 pouce)

S18 SPR | Pignons



Dimensions principales

| Taille du pignon (Nombre de dents) | | Z6 | Z9 | Z12 | Z16 | Z20 |
|---------------------------------------|-------|------|------|------|-------|-------|
| W _{spr} | mm | 20,0 | 25,0 | 25,0 | 25,0 | 25,0 |
| | pouce | 0,79 | 0,98 | 0,98 | 0,98 | 0,98 |
| D ₀ | mm | 50,6 | 74,1 | 97,9 | 129,9 | 162,0 |
| | pouce | 1,99 | 2,92 | 3,85 | 5,11 | 6,38 |
| A _{max} | mm | 19,2 | 30,9 | 42,8 | 58,8 | 75,0 |
| | pouce | 0,76 | 1,22 | 1,69 | 2,31 | 2,95 |
| A _{min} | mm | 16,6 | 29,0 | 41,3 | 57,7 | 74,1 |
| | pouce | 0,65 | 1,14 | 1,63 | 2,27 | 2,92 |

Alésage d'arbre (● = cylindrique, ■ = carré; ○/□ = non compatible avec la variante guidée)

| | | | | | | |
|------|-------|---|-----|-----|-----|-----|
| 20 | mm | ○ | | | | |
| 25 | mm | | ●/□ | ● | ● | ● |
| 30 | mm | | | ● | ● | ● |
| 40 | mm | | | ●/■ | ●/■ | ●/■ |
| 0,75 | pouce | ○ | | | | |
| 1 | pouce | | ●/□ | ● | ● | ● |
| 1,25 | pouce | | | ● | ● | ● |
| 1,5 | pouce | | | ●/■ | ●/■ | ●/■ |

Matière: PA, Couleur : LG

■ LG (Gris clair)

Toutes les mesures et tolérances s'entendent à 21°C; pour les variations liées à la température, se reporter au chapitre 4.4 "Influence de la température".

Toutes les dimensions en pouces sont arrondies.

Pour les dimensions détaillées des arbres et pignons, voir annexe 6.3.

Forbo

MOVEMENT SYSTEMS