

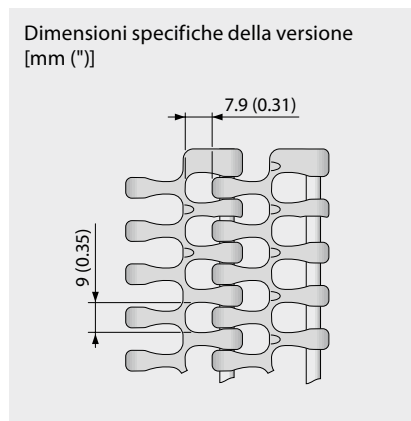
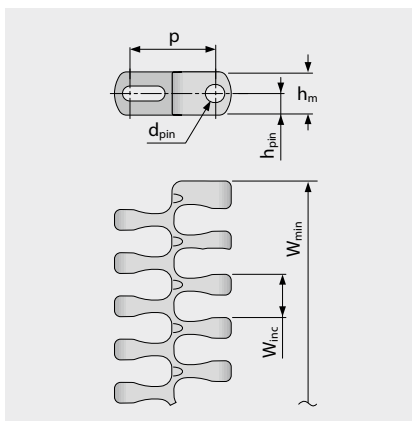
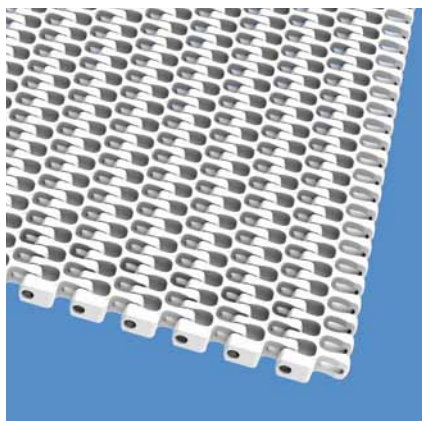
SERIE 18 | VARIANTI

siegling prolink
nastri modulari

Nastro a curva e a spirale | Passo 25,4 mm (1")

S18-44 GRT 2.2 | Superficie aperta (44%) | Struttura a griglia

Superficie aperta (44%) per una circolazione dell'aria e un drenaggio eccellenti | Superficie di contatto 42% (apertura massima: 9 x 7,9 mm/0,35 x 0,31") | Struttura a griglia



Dimensioni del nastro

	p	d _{pin}	h _m	h _{pin}	h _s	W _{min}	W _{inc}	W _{tol}	Raggi minimi ¹⁾				
	Passo	Perno di giunzione Ø	Spessore totale [mm]	Posizione perno di giunzione [mm]	Altezza [mm]	Larghezza min. [mm]	Passo in larghezza [mm]	Tolleranza in larghezza [%]	r1	r2	r3	r4	r5
mm	25,4	4,2	12,7	6,4	0,0	149,4	12,7	±0,2	2,2 x W _B	25,4	50,8	76,2	25,4
pollici	1,0	0,17	0,5	0,25	0,0	5,88	0,5	±0,2	2,2 x W _B	1,0	2,0	3,0	1,0

r1: A W_B < 610 mm si applicano fattori inferiori. Si veda a pagina III-20

Materiali standard⁴⁾

Nastro		Perno di giunzione		Forza di trazione nom. nastro, rettilinei		Forza di trazione nom. nastro, curve		Peso		Deviazione in larghezza	Temperatura		Certificati	
Materiale	Colore	Materiale	Colore	[N/mm]	[lb/ft]	[N]	[lb]	[kg/m ²]	[lb/ft ²]	[%]	[°C]	[°F]	FDA ²⁾	UE ³⁾
POM-CR	BL	PLX	BL	30	2056	1600	360	8,4	1,72	-0,1	-45/90	-49/194	●	●
POM-CR	WT	PLX	BL	30	2056	1600	360	8,4	1,72	-0,1	-45/90	-49/194	●	●
PP	BL	PLX	BL	18	1233	1000	225	5,8	1,19	0,5	5/100	41/212	●	●
PP	WT	PLX	BL	18	1233	1000	225	5,8	1,19	0,5	5/100	41/212	●	●
PP	BL	PP	WT	16	1096	600	135	5,5	1,13	0,5	5/100	41/212	●	●
PP	WT	PP	WT	16	1096	600	135	5,5	1,13	0,5	5/100	41/212	●	●

■ BL (Blu), □ WT (Bianco)

Tutti i dati relativi a misure e tolleranze sono validi a 21 °C. Le informazioni su temperature differenti sono riportate nel Capitolo 4.4

"Incidenza della temperatura sulle dimensioni del nastro". Tutti i dati di misura espressi in pollici sono arrotondati.

¹⁾ Raggi di curvatura: r1 = raggio interno di curvatura, r2 = raggio del modulo angolare, r3 = raggio dei rulli di contrazione, r4 = raggio dei listelli di scorrimento, r5 = raggio dei rulli portanti

²⁾ Conformemente al Titolo 21 CFR della FDA

³⁾ Conformemente alla Direttive (UE) 10/2011 e (CE) 1935/2004 per quanto attiene alle materie prime utilizzate e ai valori limiti di migrazione

⁴⁾ Altri materiali e colori disponibili su richiesta



MOVEMENT SYSTEMS

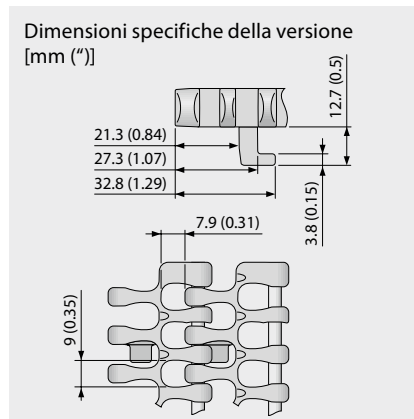
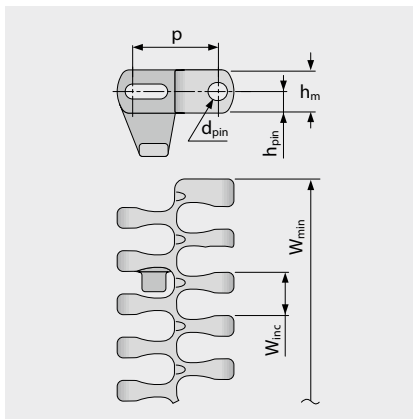
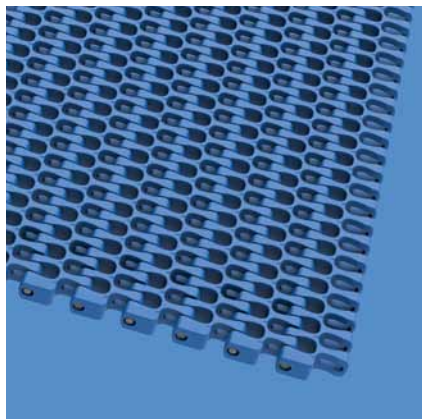
SERIE 18 | VARIANTI

siegling prolink
nastri modulari

Nastro a curva | Passo 25,4 mm (1")

S18-44 GRT 2.2 G | Superficie aperta (44%) | Struttura a griglia · con Hold Down

Superficie aperta (44%) per una circolazione dell'aria e un drenaggio eccellenti | Superficie di contatto 42% (apertura massima: 9 x 7,9 mm/ 0,35 x 0,31") | Struttura a griglia e linguette antisollevamento (Hold Down Tab) | Consente di sfruttare tutta la larghezza del nastro



Dimensioni del nastro

	p	d _{pin}	h _m	h _{pin}	h _s	W _{min}	W _{inc}	W _{tol}	Raggi minimi ¹⁾				
	Passo	Perno di giunzione Ø	Spessore totale [mm]	Posizione perno di giunzione [mm]	Altezza [mm]	Larghezza min. [mm]	Passo in larghezza [mm]	Tolleranza in larghezza [%]	r1	r2	r3	r4	r5
mm	25,4	4,2	12,7	6,4	0,0	149,4	12,7	±0,2	2,2 x W _B	25,4	50,8	76,2	25,4
pollici	1,0	0,17	0,5	0,25	0,0	5,88	0,5	±0,2	2,2 x W _B	1,0	2,0	3,0	1,0

r1: A W_B < 610 mm si applicano fattori inferiori. Si veda a pagina III-20

Materiali standard⁴⁾

Nastro		Perno di giunzione		Forza di trazione nom. nastro, rettilinei		Forza di trazione nom. nastro, curve		Peso		Deviazione in larghezza	Temperatura		Certificati	
Materiale	Colore	Materiale	Colore	[N/mm]	[lb/ft]	[N]	[lb]	[kg/m ²]	[lb/ft ²]	[%]	[°C]	[°F]	FDA ²⁾	UE ³⁾
POM-CR	BL	PLX	BL	30	2056	1600	360	8,4	1,72	-0,1	-45/90	-49/194	●	●
POM-CR	WT	PLX	BL	30	2056	1600	360	8,4	1,72	-0,1	-45/90	-49/194	●	●
PP	BL	PLX	BL	18	1233	1000	225	5,8	1,19	0,5	5/100	41/212	●	●
PP	WT	PLX	BL	18	1233	1000	225	5,8	1,19	0,5	5/100	41/212	●	●

■ BL (Blu), □ WT (Bianco)

Tutti i dati relativi a misure e tolleranze sono validi a 21 °C. Le informazioni su temperature differenti sono riportate nel Capitolo 4.4

"Incidenza della temperatura sulle dimensioni del nastro". Tutti i dati di misura espressi in pollici sono arrotondati.

¹⁾ Raggi di curvatura: r1 = raggio interno di curvatura, r2 = raggio del modulo angolare, r3 = raggio dei rulli di contrazione, r4 = raggio dei listelli di scorrimento, r5 = raggio dei rulli portanti

²⁾ Conformemente al Titolo 21 CFR della FDA

³⁾ Conformemente alla Direttive (UE) 10/2011 e (CE) 1935/2004 per quanto attiene alle materie prime utilizzate e ai valori limiti di migrazione

⁴⁾ Altri materiali e colori disponibili su richiesta

Forbo

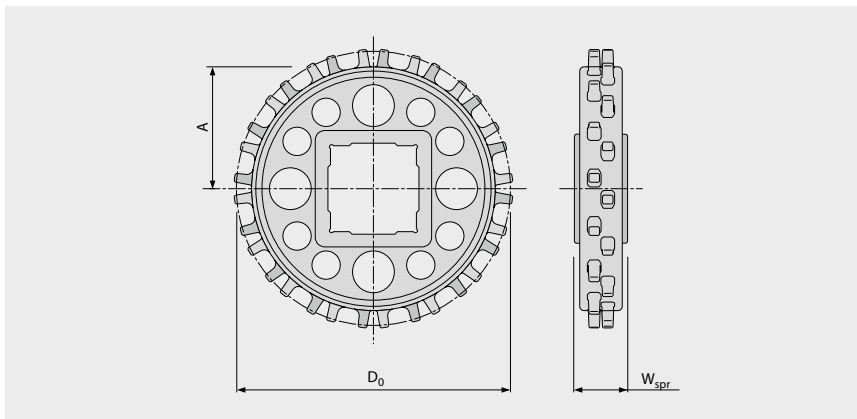
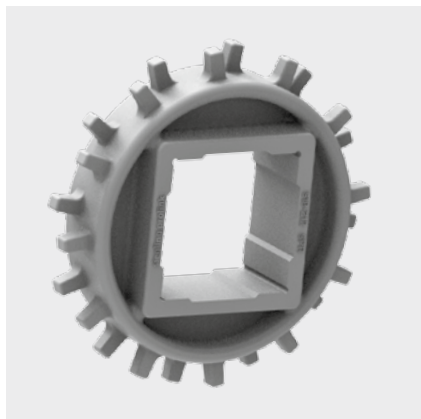
MOVEMENT SYSTEMS

SERIE 18 | RUOTE DENTATE

siebling prolink
nastri modulari

Nastro a curva e a spirale | Passo 25,4 mm (1")

S18 SPR | Ruote dentate



Dimensioni importanti

Dimensioni ruota dentata (numero dei denti)		Z6	Z9	Z12	Z16	Z20
W _{spr}	mm	20,0	25,0	25,0	25,0	25,0
	pollici	0,79	0,98	0,98	0,98	0,98
D ₀	mm	50,6	74,1	97,9	129,9	162,0
	pollici	1,99	2,92	3,85	5,11	6,38
A _{max}	mm	19,2	30,9	42,8	58,8	75,0
	pollici	0,76	1,22	1,69	2,31	2,95
A _{min}	mm	16,6	29,0	41,3	57,7	74,1
	pollici	0,65	1,14	1,63	2,27	2,92

Sezione foro (● = rotonda, ■ = quadrata; ○/□ = non possibile con nastri G)

20	mm	○				
25	mm		●/□	●	●	●
30	mm			●	●	●
40	mm			●/■	●/■	●/■
0,75	pollici	○				
1	pollici		●/□	●	●	●
1,25	pollici			●	●	●
1,5	pollici			●/■	●/■	●/■

Materiale: Colore PA: LG

■ LG (Grigio chiaro)

Tutti i dati relativi a misure e tolleranze sono validi a 21 °C. Le informazioni su temperature differenti sono riportate nel Capitolo 4.4

"Incidenza della temperatura sulle dimensioni del nastro". Tutti i dati di misura espressi in pollici sono arrotondati.

Per i dati di misura dettagliati di ruote dentate e alberi si veda l'Allegato 6.3.

Forbo

MOVEMENT SYSTEMS