

# Installatie-instructie Allura Puzzle

## Algemeen

Het uiterlijk, de prestatie en levensduur van de geïnstalleerde vloerbedekking wordt voor een groot deel bepaald door de kwaliteit van de ondervloer, de voorbereidingen aan de ondervloer en het vakmanschap waarmee het materiaal is aangebracht.

Controleer of de ruimte waarin de vloerbedekking wordt gelegd dient schoon, leeg en water- en winddicht is. De ondervloer moet schoon, blijvend droog, voldoende vlak, druk- en trekvast en blijvend scheurvrij zijn. Dit overeenkomstig de eisen zoals aangegeven in DIN 18365.

Sla de pallets in op in een schone en droge omgeving.

Controleer altijd het vochtpercentage in alle ondervloeren. Breng, als de constructie daarom vraagt een vochtscherm aan. Houd als maximaal vochtpercentage 2,5% aan voor zand-cement en 0,5% voor anhydriet.

Zorg voor goede verlichting zodat de installatie goed kan worden uitgevoerd en het materiaal, de ondervloer en het eindresultaat goed beoordeeld kunnen worden.

Een omgevingstemperatuur van minimaal 18°C en maximaal 27°C is essentieel vanaf 48 uur voor, tijdens en 48 uur na installatie. Haal de tegels van de pallet en sla ze vlak op in stapels van maximaal 20 stuks. Laat zowel de tegels als de te gebruiken egaliseermiddelen etc. minimaal 48 uur voorafgaande aan de installatie in de te installeren ruimte acclimatiseren. Dit geldt ook voor plaatmateriaal t.b.v. de ondervloer.

Controleer vóór de installatie of aan alle voorwaarden voor de zowel de ondervloer als de omgeving wordt voldaan. Het aanvangen van de werkzaamheden staat gelijk aan het accepteren van de aanwezige situatie en omstandigheden. Eventuele fouten die direct verband houden met het niet volgen van de voorwaarden zijn de verantwoordelijkheid van de installateur, waarvoor deze aansprakelijk gesteld kan worden.

Check, voorafgaande aan de installatie de geleverde materialen op beschadigingen, patroon, kleur, batchnummer, hoeveelheid en andere afwijkingen. Claims voor de geleverde kleur, het patroon of zichtbare beschadigingen en kleurverschillen worden niet geaccepteerd nadat het materiaal is geïnstalleerd.

Gebruik in aangrenzende ruimtes materiaal van één batchnummer en installeer het op volgorde. Het gebruik van materialen uit verschillende productiebatches zal altijd resulteren in zichtbare kleurverschillen. Het batchnummer staat duidelijk vermeld op de verpakking van het materiaal en dient gecheckt te worden voordat men met de installatie begint.

## Belasting van de vloer

### Statische belasting

- Maximale belasting per plek < 750 kg
- Maximale drukbelasting <40 kg / cm<sup>2</sup>

### Dynamische belasting

- Mechanisch aangedreven materieel voor het verplaatsen van goederen kan het oppervlak van de vloer beschadigen als gevolg van het slippen van de wielen. Controleer of de machines geschikt zijn voor het gebruik op Allura Puzzle, bijvoorbeeld doordat ze zijn uitgerust met een anti-slip systeem.
- Gepaarde wielen worden als een wiel geteld als de hartafstand tussen de wielen <20cm is.
- Metalen wielen zijn niet geschikt voor het gebruik op Allura Puzzle.
- Band en wieltype: Polyurethaan of van gelijke hardheid.
- Totale belasting per wiel <750 kg
- Contactdruk <40 kg / cm<sup>2</sup>
- Gebruik uitsluitend heftrucks of paletwagens met een laadcapaciteit van niet meer dan 1300 kg.

## Vloerverwarming

Allura Puzzle is geschikt voor gebruik in combinatie met vloerverwarming. Volg, bij het leggen van Forbo-vloerbedekkingen op ondervloeren met vloerverwarming en/of koeling, de richtlijnen en voorschriften met betrekking tot het opstookprotocol en de installatie. De maximale oppervlaktetemperatuur van de vloer mag niet hoger worden dan 27°C. [opstookprotocol](#)

Als er enige twijfel is altijd de oude vloerbedekking verwijderen.

## Installatie

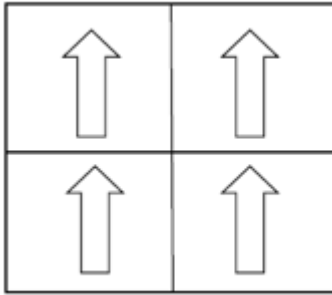
Het maximaal te leggen vloeroppervlak zonder onderbrekingen is 500 m<sup>2</sup>. Voor grotere installaties, raadpleeg de afdeling Techniek & opleiding. Gebruik een dilatatieprofiel bij lengtes groter dan 25 meter.

Let er bij het verwerken over keramische tegels op dat de voegen maximaal 8 mm breed en 3 mm diep zijn.

Allura Puzzle kan over scheuren van maximal 3 mm worden gelegd, mits de vloer vlak is en er geen vloerverwarming aanwezig is.

Houd een expantieruimte van 5 mm tussen Allura Puzzle en wand door gebruikt te maken van afstandhouders of afvalstukjes van de Allura Puzzle. De expantieruimte moet ook worden gehanteerd bij pilaren, verwarmingsbuizen, deurkozijnen etc. Vul de expantieruimte niet met kit, elektrakabels en dergelijke. Zorg bij deuropeningen of beëindiging van de vloer in een open ruimte voor een geschikt randprofiel.



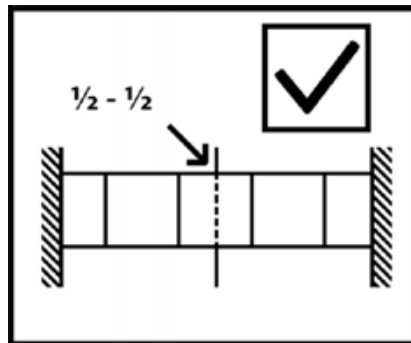
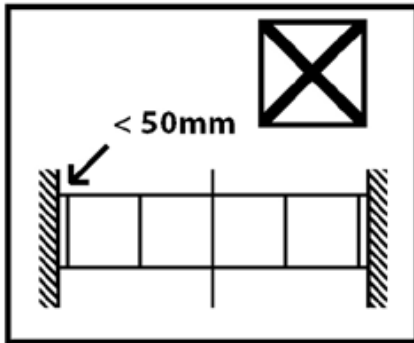


De tegels worden altijd monolitisch gelegd.

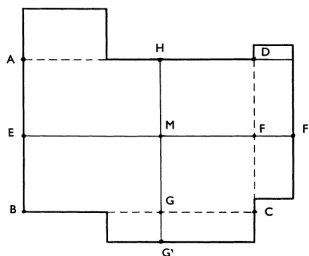
Net als bij natuurlijke materialen zullen sommige dessins variatie in kleur en structuur vertonen. Dit hoor bij het dessin om de vloer een natuurlijke uitstraling te geven.

### Het leggen van tegels

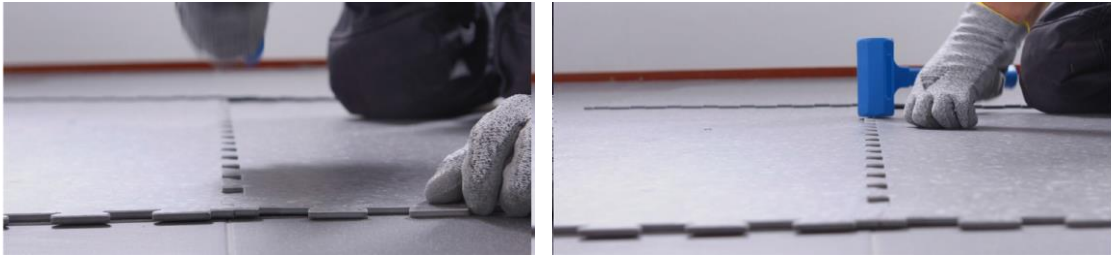
Bepaal het midden van de ruimte en check of er bij de wanden niet een te smal strookje overblijft. Verschuif, als dat het geval is, het middelpunt iets. Breng spatlijnen aan die elkaar kruisen in het midden van de ruimte. Zorg ervoor dat deze lijnen exact haaks op elkaar staan.



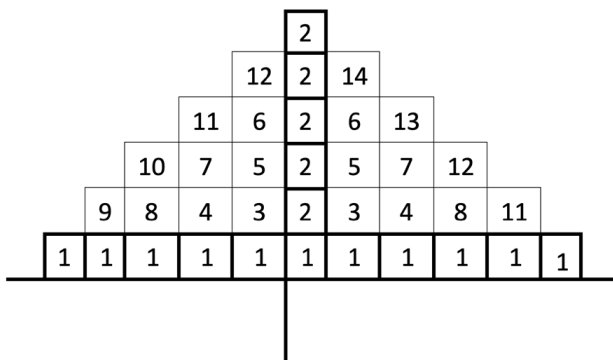
Leg vanuit het middelpunt nauwkeurig een rij tegels langs de spatlijn. De verbindingen worden, met een (terugslagvrije) rubberen hamer, met gecontroleerde tikken tot stand gebracht. Bij gebruik van overmatig veel kracht kan de ondervloer beschadigen, wat op langere termijn invloed kan hebben op de Allura Puzzle.



Begin altijd met het aanslaan van de verbinding aan de hoekpunten van de tegel en werk naar het midden van de tegel toe.



Leg een rij tegels haaks op de eerste rij en vul hierna de vlakken "trapsgewijs" in.



### Snijden

Allura Puzzle kan met normale stoffeerdgersgereedschappen worden gesneden door het materiaal in te snijden met een recht mes en daarna te buigen/breken en het laatste stukje van de rug door te snijden.



Verwarming van het materiaal maakt het makkelijker te snijden bij kolommen en andere obstakels.

### Na de installatie

De eerste indruk maakt de meeste indruk.

Zorg dat de geïnstalleerde vloer vrij is van snijrestanten en afval, goed geveegd of gestofzuigd is en eventuele lijmresten zijn verwijderd van de vloer en de plinten.

Allura Puzzle is direct klaar voor gebruik. Bescherm de vloerbedekking indien nodig tegen werkzaamheden en verkeer voor de oplevering. Er dient een hiervoor geschikt afdek materiaal te worden gekozen.

Let erop dat de stoelpootdoppen zijn voorzien van een zacht oppervlak zonder scherpe randen, zoals een goede vilt dop. Ook dienen bureauroelstoelen te zijn voorzien van (zachte) wielen, geschikt voor vlakke vloerbedekkingen.

Om een optimale prestatie van de vloerbedekking te mogen verwachten is het belangrijk om vanaf het begin de juiste onderhoudsmethodes aan te houden. Download onze onderhoudsadviezen [hier](#), of kijk hiervoor op onze site. Zorg ervoor dat de onderhoudsadviezen al voor de oplevering van de vloer worden afgegeven aan de aannemer, klant of eindgebruiker.

Bij vragen kunt u contact opnemen met [adviezen@forbo.com](mailto:adviezen@forbo.com)

