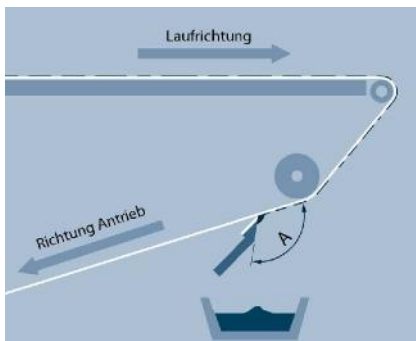
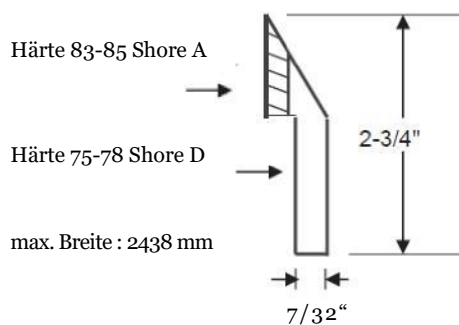


Bandabstreifer blau (2-Komponentendesign)



Der Abstreifer sollte das Band leicht im Untertrum berühren, direkt nachdem das Produkt abgesetzt wurde. Der Winkel "A" beträgt normalerweise zwischen 100 und 120 Grad.

Anwendungen

- Lebensmittelindustrie
- Entfernung von Produktresten
- Reinigung der Bandoberfläche

Eigenschaften/Vorteile

- Besonderes 2 Komponentendesign:
=>biegesteifer Grundträger/keine zusätzliche Abstützung erforderlich
=>weiche Abstreiferlippe/ausgezeichnetes Reinigungsergebnis auch bei weichen Oberflächen, verhindert Kontamination durch Materialrückstände
- Hohe Abriebbeständigkeit des Abstreifers
- Minimale Belastung der Bandverbindung
- Farbe: Himmelblau
- Hohe Lebensdauer von Band und Verbindung

Technische Basisdaten

Artikelnummer	880137
Material	Urethan
Härte Grundträger [Shore D]	75-78
Härte Abstreiferlippe [Shore A]	83-85
Farbe	blau (RAL 5015)
Max. Breite [mm]	2438
Lebensmittelkonformität	FDA, EU
Max. Temperatur [°C]	83

Product Quick Info 880137-1 · 03/19 FMS ·
Nachdruck, Vervielfältigung – auch
auszugsweise – nur mit unserer Genehmigung.
Änderungen vorbehalten.

Forbo Siegling GmbH
Lilienthalstraße 6/8, D-30179 Hannover
Telefon +49 511 67 04 0, Fax +49 511 67 04 305
www.forbo-siegling.com, siegling@forbo.com