

siegling transilon
transport- und prozessbänder

WELLKANTEN



Wellkanten

Artikelnummer	Dicke t [mm]	Höhe h [mm]	Breite w [mm]	Teilung p [mm]	Shore-A-Härte	d _{min} ca. [mm]**	Zulässige Betriebstemperatur [°C]	Besonderheit
---------------	--------------	-------------	---------------	----------------	---------------	-----------------------------	-----------------------------------	--------------

PCV

FWG 5X40/P67-V60 grün	882020	5	40	52	67	60	100	-10/+70	robust durch Gewebeerstärkung
FWG 5X60/P67-V60 grün	882021	5	60	52	67	60	150	-10/+70	robust durch Gewebeerstärkung
FWG 5X80/P67-V60 grün	882022	5	80	52	67	60	200	-10/+70	robust durch Gewebeerstärkung
FWG 5X40/P67-V60 weiß FDA	882023	5	40	52	67	60	100	-10/+70	robust durch Gewebeerstärkung
FWG 5X60/P67-V60 weiß FDA	882024	5	60	52	67	60	150	-10/+70	robust durch Gewebeerstärkung
FWG 5X80/P67-V60 weiß FDA	882025	5	80	52	67	60	200	-10/+70	robust durch Gewebeerstärkung
FW 5X33/P67-V60 grün	881150	5	33	52	67	60	80	-10/+70	
FW 5X40/P67-V60 weiß FDA	880640	5	40	52	67	60	100	-10/+70	
FW 5X60/P67-V60 weiß FDA	880641	5	60	52	67	60	150	-10/+70	
FW 5X80/P67-V60 weiß FDA	880642	5	80	52	67	60	200	-10/+70	
FW 5X40/P67-V60 grün	880646	5	40	52	67	60	100	-10/+70	
FW 5X60/P67-V60 grün	880647	5	60	52	67	60	150	-10/+70	
FW 5X68/P67-V60 grün	882127	5	68	52	67	60	175	-10/+70	
FW 5X80/P67-V60 grün	880648	5	80	52	67	60	200	-10/+70	

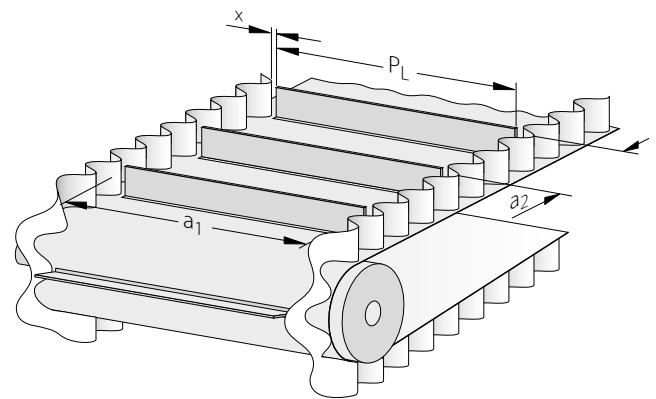
Urethan

FW 2X40/P30-U87 blau-RAL5015 FDA	882221	2	40	36	30	87	80	-30/+80	kleinere Teilung f. kleinere Umlenk Durchmesser
FW 2X40/P45-U87 blau-RAL5015 FDA	882220	2	40	36	45	87	100	-30/+80	
FW 2X30/P30-U87 grün FDA	882035	2	30	36	30	87	50	-30/+80	kleinere Teilung f. kleinere Umlenk Durchmesser
FW 2X40/P30-U87 grün FDA	882036	2	40	36	30	87	80	-30/+80	kleinere Teilung f. kleinere Umlenk Durchmesser
FW 2X30/P45-U87 grün FDA	881246	2	30	36	45	87	80	-30/+80	
FW 2X40/P45-U87 grün FDA	881247	2	40	36	45	87	100	-30/+80	
FW 2X60/P45-U87 grün FDA	881248	2	60	36	45	87	150	-30/+80	
FW 2X30/P30-U87 weiß FDA	882037	2	30	36	30	87	50	-30/+80	kleinere Teilung f. kleinere Umlenk Durchmesser
FW 2X40/P30-U87 weiß FDA	882038	2	40	36	30	87	80	-30/+80	kleinere Teilung f. kleinere Umlenk Durchmesser
FW 2X30/P45-U87 weiß FDA	881243	2	30	36	45	87	80	-30/+80	
FW 2X40/P45-U87 weiß FDA	881244	2	40	36	45	87	100	-30/+80	
FW 2X60/P45-U87 weiß FDA	881245	2	60	36	45	87	150	-30/+80	

Polyester

FW 2X40/P45-E92 transparent FDA	881213	2	40	46	45	92	100	-10/+100	
FW 2X60/P45-E92 transparent FDA	881214	2	60	46	45	92	150	-10/+100	
FW 2X80/P67-E92 transparent FDA	881155	2	80	52	67	92	200	-10/+100	

Das Wellkantenprogramm von Forbo Siegling legt noch mehr Gewicht auf Lebensmitteltauglichkeit und bietet neue Optionen für filigranere Anlagenkonstruktionen.



Die Eigenschaften Die Vorteile

kleinere Teilung bei PU-Wellkanten	▶	kleinere Umlenk Durchmesser (50 mm bei 30 mm Wellkantenhöhe, 80 mm bei 40 mm Wellkantenhöhe)
leicht	▶	besonders geeignet für Kleinförderer
öl- und fettbeständige Ausführung	▶	für den Einsatz in der Lebensmittel- und Pharmaindustrie

Lieferbare Abmessungen konfektionierter Bänder:

Länge: 2600 bis 60000 mm, Breite: 200 bis 1300 mm

Empfohlene Verbindungsmethode:

Stufen- oder Z-Stufenverbindung

Lichtes Maß zwischen den Wellkanten:

$a_1 = 100$ bis 1200 mm (Bei $a_1 < 150$ mm sind Abweichungen von der Kantenparallelität möglich)

Maximale Profillänge P_{Lmax} : $P_{Lmax} = a_1 - 2x$ (mit $x = 2^{+3}_0$)

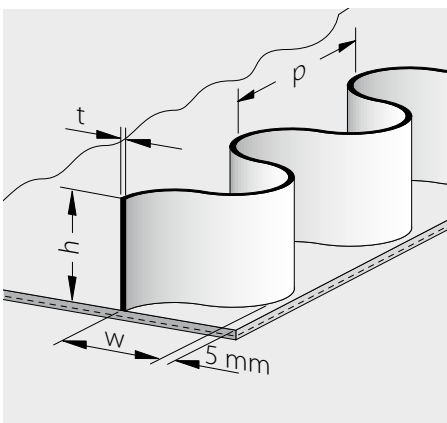
Toleranzen der Wellkantenamplitude: $\pm 1,0$ mm

Toleranzen im Bereich der Handverbindung:

Amplitude $\pm 3,0$ mm; Teilung $\pm 1,5$ mm

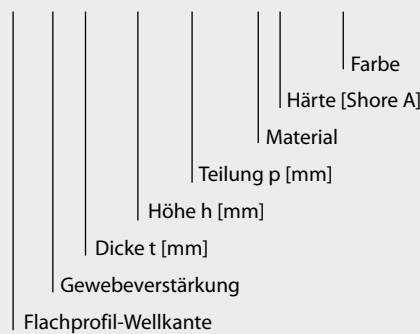
Empfohlene Transportbandtypen

	Artikelnummer	Gesamtdicke ca. [mm]	Gewicht ca. [kg/m ²]	Zugkraft bei 1% Dehnung (K _{1%} relaxiert) [N/mm Breite] ¹⁾ *	d _{min} ca. [mm] ^{**}	Zulässige Betriebstemperatur [°C]	Besonderheit
PCV							
E 10/M V1/V10 grün	900066	2,85	3,3	6	60	-10/+70	besonders robust
E 10/M V1/V10 MT weiß FDA	900092	2,85	3,3	6	60	-10/+70	besonders robust
E 12/2 U0/V7 grün	900045	2,85	3,4	10	60	-10/+70	
E 12/2 U0/V20 MT-NA weiß FDA	900050	3,7	4,4	10	60	-10/+70	nicht antistatisch
Urethan							
E 6/2 U0/U2-M grün FDA	906191	1,9	2	5,5	50	-30/+100	besonders quersteif
E 8/2 U0/U2 grün FDA	900320	1,4	1,6	6,5	40/25 (Z)	-30/+100	
E 8/2 U0/U8 transparent FDA	900024	2	2,2	7,5	60	-30/+100	
NP 6698 (E 14/2 U0/U4-M MT weiß FDA)	906698	2,9	3	16	50	-30/+100	besonders quersteif, hervorragend geeignet für das Aufschweißen von Profilen und Wellkanten
E 18/H U0/U2 MT weiß FDA	906420	1,75	1,75	21	20 ¹⁾	-30/+100	nur bedingt geeignet für Knickförderer
Polyester							
E 12/2 E0/E3 MT-TT transparent	900348	1,7	1,8	10,5	50 ¹⁾	-30/+100	
E 18/3 E0/E3 MT-TT transparent	900350	2,6	2,8	14	60	-30/+100	



Typenschlüssel

FWG 5 x 40 / P67 - V60 grün



Legende

* Ermittelt in Anlehnung an ISO 21181:2005

** Bei der Festlegung des Trommeldurchmessers sind die d_{min}-Angaben des Bandes, des Querprofils und der Wellkante zu berücksichtigen. Der höchste Wert ist maßgeblich und darf nicht unterschritten werden. Die Angaben für d_{min} sind Richtwerte. Sie wurden bei Normalklima (20 °C/50 % Luftfeuchtigkeit) ermittelt. Niedrigere Temperaturen erfordern größere Durchmesser.

¹⁾ Unterschreitung für Sonderanwendungen möglich. Bitte anfragen.

Bitte beachten Sie: Die angegebenen Werte sind Nominalwerte, die innerhalb einer produktionstechnisch bedingten Bandbreite schwanken können. Unsere Produkte werden laufend auf die Anforderungen des Marktes abgestimmt. Das zieht in Einzelfällen auch die Änderungen technischer Parameter nach sich. **Entnehmen Sie deshalb verbindliche Daten für Auslegungen und Berechnungen ausschließlich den aktuellen Produktdatenblättern.**

Siegling – total belting solutions

Engagierte Menschen, qualitätsorientierte Organisation und Fertigungsabläufe sichern den konstant hohen Standard unserer Produkte und Dienstleistungen.

Forbo Movement Systems arbeitet nach den Prinzipien des Total-Quality-Management. Unser Qualitätsmanagementsystem nach ISO 9001 ist an allen Produktions- und Konfektionierungsstandorten zertifiziert. Darüber hinaus verfügen zahlreiche Standorte über das Umweltmanagement-Zertifikat nach ISO 14001.



Best.-Nr. 120-1
08/12-UDH - Nachdruck, Vervielfältigung – auch auszugsweise – nur mit unserer Genehmigung, Änderungen vorbehalten.



Forbo Siegling Service – jederzeit, überall

Forbo Siegling beschäftigt in der Firmengruppe rund 2.400 Mitarbeiterinnen und Mitarbeiter. Unsere Produkte werden weltweit in zehn Produktionsstätten hergestellt. Gesellschaften und Landesvertretungen mit Materiallagern und Werkstätten finden Sie in über 80 Ländern. Forbo Siegling Servicestationen gibt es in mehr als 300 Orten der Welt.

Forbo Siegling GmbH

Lilienthalstraße 6/8, D-30179 Hannover
Telefon +49 511 6704 0
www.forbo-siegling.com, siegling@forbo.com



MOVEMENT SYSTEMS