

siegling transilon

bandes de transport et de process

BORDS DE CONTENANCE



Bords de contenance

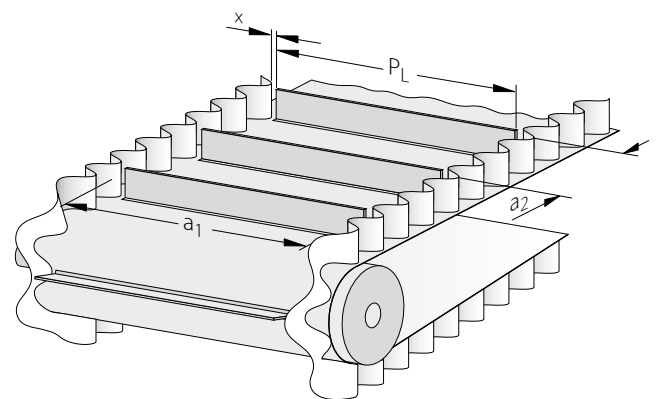
Code article	Epaisseur t [mm]	Hauteur h [mm]	Largeur w [mm]	Pas p [mm]	Dureté Shore A	d _{min} env. [mm]**	Température de service admissible [°C]	Particularités
--------------	------------------	----------------	----------------	------------	----------------	------------------------------	--	----------------

PCV									
FWG 5X40/P67-V60 vert	882020	5	40	52	67	60	100	-10/+70	Robuste grâce à son tissu renforcé
FWG 5X60/P67-V60 vert	882021	5	60	52	67	60	150	-10/+70	Robuste grâce à son tissu renforcé
FWG 5X80/P67-V60 vert	882022	5	80	52	67	60	200	-10/+70	Robuste grâce à son tissu renforcé
FWG 5X40/P67-V60 blanc FDA	882023	5	40	52	67	60	100	-10/+70	Robuste grâce à son tissu renforcé
FWG 5X60/P67-V60 blanc FDA	882024	5	60	52	67	60	150	-10/+70	Robuste grâce à son tissu renforcé
FWG 5X80/P67-V60 blanc FDA	882025	5	80	52	67	60	200	-10/+70	Robuste grâce à son tissu renforcé
FW 5X33/P67-V60 vert	881150	5	33	52	67	60	80	-10/+70	
FW 5X40/P67-V60 blanc FDA	880640	5	40	52	67	60	100	-10/+70	
FW 5X60/P67-V60 blanc FDA	880641	5	60	52	67	60	150	-10/+70	
FW 5X80/P67-V60 blanc FDA	880642	5	80	52	67	60	200	-10/+70	
FW 5X40/P67-V60 vert	880646	5	40	52	67	60	100	-10/+70	
FW 5X60/P67-V60 vert	880647	5	60	52	67	60	150	-10/+70	
FW 5X68/P67-V60 vert	882127	5	68	52	67	60	175	-10/+70	
FW 5X80/P67-V60 vert	880648	5	80	52	67	60	200	-10/+70	

Uréthane									
FW 2X40/P30-U87 bleu-RAL5015 FDA	882221	2	40	36	30	87	80	-30/+80	Un pas réduit pour des diamètres de renvoi plus petits
FW 2X40/P45-U87 bleu-RAL5015 FDA	882220	2	40	36	45	87	100	-30/+80	
FW 2X30/P30-U87 vert FDA	882035	2	30	36	30	87	50	-30/+80	Un pas réduit pour des diamètres de renvoi plus petits
FW 2X40/P30-U87 vert FDA	882036	2	40	36	30	87	80	-30/+80	Un pas réduit pour des diamètres de renvoi plus petits
FW 2X30/P45-U87 vert FDA	881246	2	30	36	45	87	80	-30/+80	
FW 2X40/P45-U87 vert FDA	881247	2	40	36	45	87	100	-30/+80	
FW 2X60/P45-U87 vert FDA	881248	2	60	36	45	87	150	-30/+80	
FW 2X30/P30-U87 blanc FDA	882037	2	30	36	30	87	50	-30/+80	Un pas réduit pour des diamètres de renvoi plus petits
FW 2X40/P30-U87 blanc FDA	882038	2	40	36	30	87	80	-30/+80	Un pas réduit pour des diamètres de renvoi plus petits
FW 2X30/P45-U87 blanc FDA	881243	2	30	36	45	87	80	-30/+80	
FW 2X40/P45-U87 blanc FDA	881244	2	40	36	45	87	100	-30/+80	
FW 2X60/P45-U87 blanc FDA	881245	2	60	36	45	87	150	-30/+80	

Polyester									
FW 2X40/P45-E92 transparent FDA	881213	2	40	46	45	92	100	-10/+100	
FW 2X60/P45-E92 transparent FDA	881214	2	60	46	45	92	150	-10/+100	
FW 2X80/P67-E92 transparent FDA	881155	2	80	52	67	92	200	-10/+100	

La gamme des bords de contenance Forbo Siegling vise une importance accrue de la sécurité alimentaire et propose des nouvelles possibilités pour les convoyeurs de petite dimension.



Caractéristiques Avantages

Un pas réduit pour les bords de contenance en PU	▶	Un diamètre d'enroulement plus petit (50 mm pour les bords hauteur 30 mm, 80 mm pour les bords hauteur 40 mm)
Léger	▶	Idéal pour les petits convoyeurs
Résiste aux huiles et graisses	▶	Pour une utilisation dans les industries alimentaires et pharmaceutiques

Dimensions livrables des bandes confectionnées :

Longueur : 2600 à 60000 mm, Largeur : 200 à 1300 mm

Type de jonction conseillé :

Jonction à gradins ou Z-décalé

Distance entre les bords de contenance :

$a_1 = 100$ à 1200 mm (si $a_1 < 150$ mm, des différences de parallélisme des bords sont possibles)

Longueur maxi des profils P_{Lmax} :

$P_{Lmax} = a_1 - 2x$ (largeur $x = 2\pm\frac{1}{2}$)

Tolérances de l'amplitude des bords de contenance :

$\pm 1,0$ mm

Tolérances dans la zone de jonction manuelle :

Amplitude $\pm 3,0$ mm ; espacement $\pm 1,5$ mm

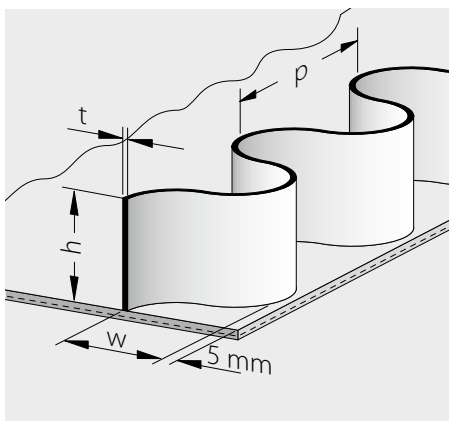
Types de bandes conseillés

Code article	Épaisseur totale env. [mm]	Poids env. [kg/m ²]	Force de traction pour 1% d'allongement (k _{1%} en relaxation) [N/mm de largeur]*	d _{min} env. [mm]**	Température de service admissible [°C]	Particularités
--------------	----------------------------	---------------------------------	--	------------------------------	--	----------------

PCV							
E 10/M V1/V10 vert	900066	2,85	3,3	6	60	-10/+70	Particulièrement robuste
E 10/M V1/V10 MT blanc FDA	900092	2,85	3,3	6	60	-10/+70	Particulièrement robuste
E 12/2 U0/V7 vert	900045	2,85	3,4	10	60	-10/+70	
E 12/2 U0/V20 MT-NA blanc FDA	900050	3,7	4,4	10	60	-10/+70	Non-antistatique

Uréthane							
E 6/2 U0/U2-M vert FDA	906191	1,9	2	5,5	50	-30/+100	Particulièrement rigide transversalement
E 8/2 U0/U2 vert FDA	900320	1,4	1,6	6,5	40/25 (Z)	-30/+100	
E 8/2 U0/U8 transparent FDA	900024	2	2,2	7,5	60	-30/+100	
NP 6698 (E 14/2 U0/U4-M MT blanc FDA)	906698	2,9	3	16	50	-30/+100	Particulièrement rigide transversalement, idéal pour souder profils et bords de contenance
E 18/H U0/U2 MT blanc FDA	906420	1,75	1,75	21	20 ¹⁾	-30/+100	Utilisation limitée aux convoyeurs en col de cygne

Polyester							
E 12/2 E0/E3 MT-TT transparent	900348	1,7	1,8	10,5	50 ¹⁾	-30/+100	
E 18/3 E0/E3 MT-TT transparent	900350	2,6	2,8	14	60	-30/+100	



Signification des symboles

FWG 5 x 40 / P67 - V60 vert

Couleur
Dureté [Shore A]
Matériau
Pas p [mm]
Hauteur h [mm]
Épaisseur t [mm]
Tissu renforcé
Bord de profil plat

Légende

- * Etabli selon la norme ISO 21181:2005
- ** Lors de la détermination du diamètre d'enroulement, prendre en compte le d_{min} de la bande, des profils transversaux et du bord de contenance. La valeur la plus élevée est importante et doit être respectée. Les d_{min} sont des valeurs indicatives. Ils ont été déterminés dans des conditions ambiantes (20 °C/50% d'humidité.) Les températures plus basses peuvent accepter des diamètres inférieurs.
- ¹⁾ Peut être inférieure pour les applications spécifiques. Veuillez nous contacter.

Attention : Les valeurs indiquées sont des valeurs nominales et peuvent fluctuer dans une bande dont la largeur est le résultat de processus de production. Nos produits sont constamment adaptés aux exigences du marché. Par conséquent, des modifications de paramètres techniques peuvent se produire dans certains cas. **Veillez donc consulter les fiches techniques produit actuelles pour des informations spécifiques sur les conceptions et les calculs.**

Siegling – total belting solutions

Un personnel impliqué, une organisation et un suivi des processus de fabrication axés sur la qualité contribuent à maintenir le haut niveau de nos produits et de l'ensemble de nos prestations.

Forbo Movement Systems suit les principes du management par la qualité totale. Notre système de gestion de la qualité est certifié conforme à la norme ISO 9001 sur tous les sites de production et de confection. De plus, nombre de sites disposent de la certification de management environnemental ISO 14001.



Ref. No. 120-3
08/12 - UDH - Reproduction du texte et des illustrations, même partielle, uniquement avec notre autorisation. Sous réserve de modifications.



Le Service Forbo Siegling – à tout moment partout dans le monde

Forbo Siegling emploie environ 2.400 personnes dans les sociétés du Groupe. Nos produits sont fabriqués dans dix sites de production dans le monde; des sociétés du Groupe et agences avec stocks et ateliers sont répartis dans plus de 80 pays. Les points de service Forbo Siegling sont présents dans plus de 300 adresses dans le monde.

Forbo Siegling GmbH

Lilienthalstraße 6/8, D-30179 Hannover

Phone +49 511 6704 0

www.forbo-siegling.com, siegling@forbo.com



MOVEMENT SYSTEMS