

siegling
belting

TEXTIL – NONWOVEN





PRODUKTIV BIS IN DIE LETZTE FASER: SIEGLING BELTING FÜR DIE NONWOVEN- UND BEKLEIDUNGSINDUSTRIE

Wo unter großem Kostendruck höchste Qualität produziert wird und Produktionsausfälle in Minuten gemessen werden, ist Forbo Movement Systems mit seinen Erzeugnissen und Serviceleistungen an der richtigen Stelle.

Ausgereifte, zuverlässige Belting-Produkte unterstützen Sie dabei, das Potenzial Ihrer Produktionsanlagen voll auszuschöpfen und Stillstandzeiten zu minimieren. Ergänzungsprodukte, wie z.B. Geräte zum Endlosmachen, vereinfachen das Handling und erhöhen den anwendungstechnischen Nutzen. Mehr als 300 Service-Stützpunkte in der ganzen Welt sichern die schnelle Verfügbarkeit von Ersatzteilen und Dienstleistungen rund um die Uhr.

Von der Beratung über die Montage bis zum „After Sales Service“ bietet Forbo Movement Systems ein **umfangreiches Dienstleistungsspektrum**. Das dazu notwendige Know-how haben unsere branchenerfahrenen Ingenieure, die Sie vom ersten Gespräch bis zum Produkteinsatz kontinuierlich betreuen.

Aus Erfahrung kennen wir den konkreten Servicebedarf unserer Kunden für höhere Anlageneffizienz und Produktionssicherheit. Mit einem individuellen Servicepaket helfen wir Ihnen dabei, im Wettbewerb vorne zu stehen.

Sprechen Sie uns an!



siegling transilon transport- und prozessbänder

Siegling Transilon – das sind gewebe- oder vliesbasierte Transport- und Prozessbänder vom zuverlässigen „Alleskönner“ bis hin zum „Hightech-Spezialisten“.

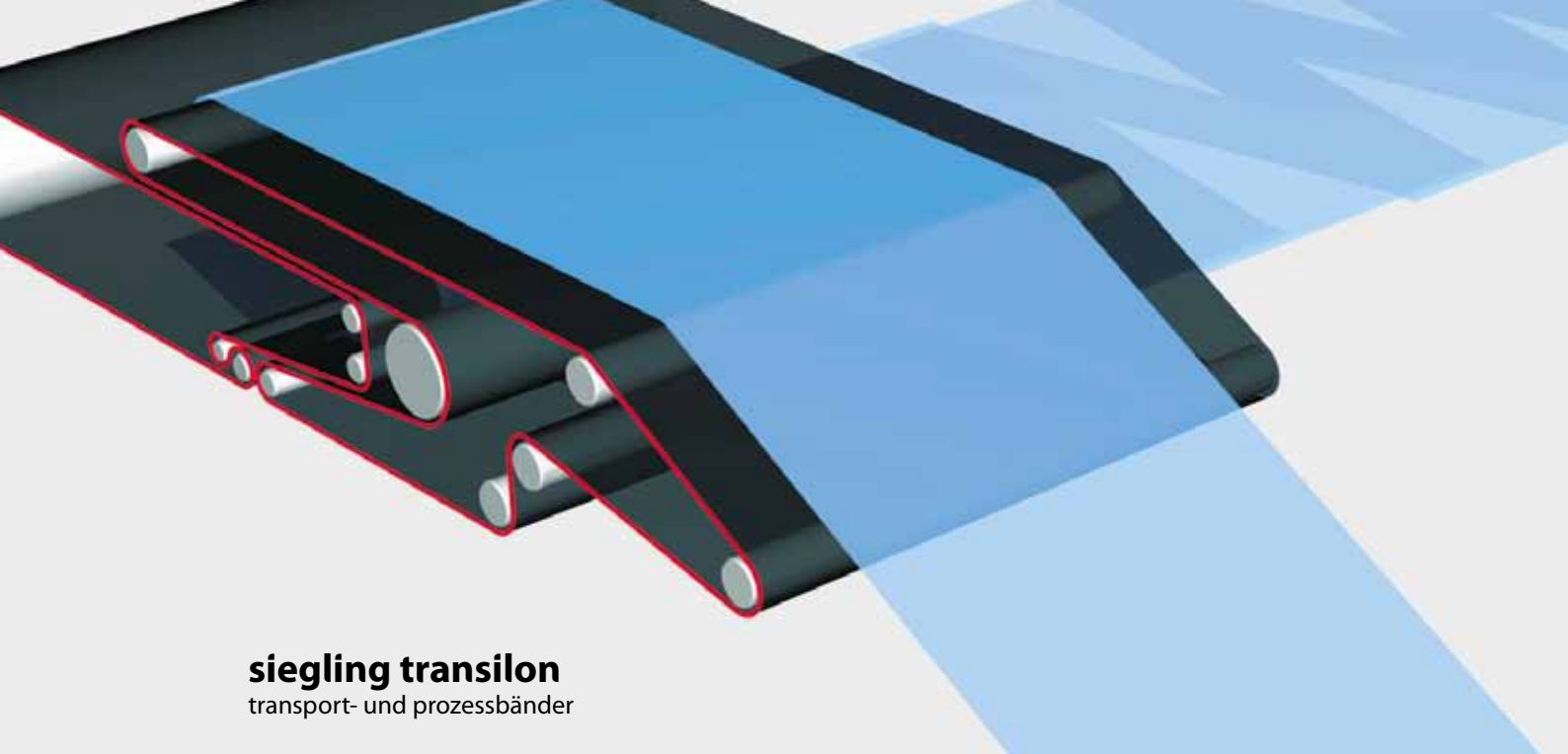
Durch Gewebekonstruktion und Beschichtung werden die mechanischen, chemischen und elektrostatischen Eigenschaften des jeweiligen Bandtyps maßgeschneidert. Für alle Förderaufgaben beim Fasertransport und die weiteren Stufen der Vliesherstellung finden Sie bei uns den passenden Bandtyp.



siegling prolink modulbänder

Siegling Prolink – dieser Name steht für äußerst widerstandsfähige und langlebige Kunststoff-Modulbänder.

Durch Formschluss über die gesamte Breite und die äußerst robuste Bauform sind sie als Zufuhr- und Abfuhrband gleichermaßen ideal. Unterschiedliche Tragseitenstrukturen spezialisieren sie für den jeweiligen Einsatz.



siegling transilon
transport- und prozessbänder

VLIESLEGEBÄNDER IM KREUZLEGER GESCHWINDIGKEIT UND PRÄZISION HAND IN HAND

Durch ständig zunehmende Produktionsgeschwindigkeiten und den Einsatz feinerer und anspruchsvollerer Schmelzfasern mit reduzierten Florgewichten steigen die technologischen Anforderungen an Vlieslegebänder.

Forbo Movement Systems liefert für unterschiedliche Fasern und Vliese entwickelte Bandtypen mit Polyamidbeschichtung oder besonders reibungsarmer Urethanbeschichtung.

Die Eigenschaften

Polyamidbeschichtung:

geringes Bandgewicht	▶	hohe Prozessgeschwindigkeit
sehr quersteife Bandkonstruktion	▶	sehr gute Planlage und Laufeigenschaften
gute chemische Beständigkeit	▶	besonders geeignet für Geotextilien
gute Mitnahme	▶	sehr gute Vliesführung

Urethanbeschichtung mit LF (low friction):

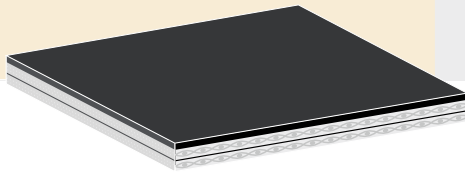
sehr gute Ablöseigenschaften, gleitfreundige Oberfläche	▶	besonders geeignet für „ultrafine fibers“
hochleitfähig Plus (HC+), durchgängig leitfähig	▶	keine Störungen durch elektrostatische Aufladung

Die Vorteile

E 4/2 U0/P2 MT-HC grau/schwarz (906840)

- besonders robust und chemisch beständig (Avivagen)
- für den universellen Einsatz auf Hochgeschwindigkeitsanlagen und die Nachrüstung bestehender Anlagen
- einseitige, hoch leitfähige Beschichtung aus Polyamid
- Zugträger aus sehr quersteifem Polyestergewebe (2-lagig)

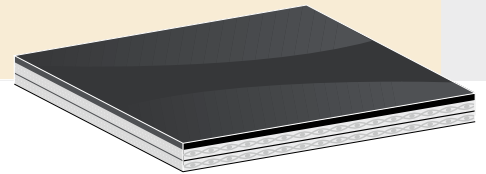
Produktbreite	3000 mm, 3500 mm, 4100 mm auf Anfrage
Gesamtdicke	ca. 0,9 mm
Gewicht	ca. 0,8 kg/m ²
Verbindung	Z- oder Stufenverbindung, KS-Verbinder, Keilverbindung



E 4/2 U0/U2 LF-HC+ schwarz (906553)

- besonders gleitfreudig
- für den Einsatz auf Hochgeschwindigkeitsanlagen und die Verarbeitung von „ultrafine fibers“
- einseitige, hoch leitfähige LF-Beschichtung aus Urethan
- Zugträger aus quersteifem Polyestergewebe (2-lagig)

Produktbreite	3100 mm, 3650 mm, 4100 mm auf Anfrage
Gesamtdicke	ca. 1,0 mm
Gewicht	ca. 1,1 kg/m ²
Verbindung	Z-Verbindung, KS-Verbinder



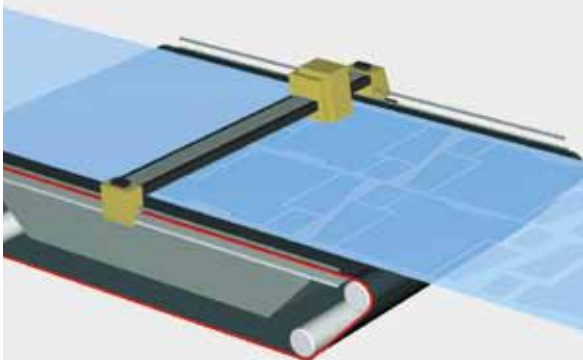
TRANSPORTBÄNDER IN SCHNEIDEANLAGEN DIE BESTE BASIS FÜR RATIONELLEN ZUSCHNITT

In automatischen Schneideanlagen kommen NOVO-Typen zum Einsatz. Dieses Material besteht aus einem homogenen Polyesterfaserpaket und zeichnet sich durch folgende Eigenschaften aus:

- geräuscharmer Lauf
- plane, griffige Oberfläche zur schonenden und sicheren Stoffmitnahme
- besonders schnittfest
- luftdurchlässig (Stoffe werden durch das Band hindurch angesaugt und so fixiert)

Als glatter Untergrund zum manuellen Schneiden ist unser Bandtyp E 8/2 U0/U2 LF grün im Einsatz. Seine extrem gleitfähige Oberfläche (LF = low friction) hat gegenüber herkömmlichen Bandoberflächen deutliche Vorteile:

- sehr leichtes Auf- und Abschieben/Positionieren des Stoffes
- leichtes Gleiten der Messerkufe auf der Tragseite, dadurch geringe Abnutzung der Kufe und des Bandes sowie präzises Schneiden mit geringem Kraftaufwand



Lieferprogramm Siegling Transilon (Auswahl)

Artikelnummer	Gesamtdicke ca. [mm]	Gewicht ca. [kg/m ²]	Zugkraft bei 1% Dehnung (k _{1%} relaxiert) [N/mm Breite]*	d _{min} ca. [mm]	Faseröffnungs- und Aufbereitungsanlagen	Misch- und Beschickungsanlagen	Krempel, allg. Vliestransport	Kreuzleger	Nadelmaschinen	Beschichtungs- und Trockenanlagen	Stofflegemaschinen und Bandschneideanlagen	Wäschelege- und Wäschefaltmaschinen
Polyestertypen												
E 2/1 0/V/NOVO-NA-Q grau	906500	1,65	1,45	1,5	24							
NOVO 25-HC schwarz	900195	2,5	1,3	7	40						●	●
NOVO 40-HC schwarz	900221	4,0	2,2	7,5	90						●	
Urethantypen												
E 3/1 U0/U2 HACCP weiß FDA	900006	1,15	1,2	3,5	r 3-8				●			
E 3/2 U0/U2 HACCP weiß FDA	900103	1,45	1,6	5,5	r 3-8	●			●	●		
E 4/2 U0/U2 LF-HC+ schwarz	906553	1,0	1,0	3	60			●				
E 8/2 U0/U2 LF grün	906450	1,45	1,6	6,5	40/24 (Z) ¹⁾		●				●	
PVC-Typen												
E 8/2 U0/V2M MT weiß FDA	906799	1,5	1,65	6	40	●	●	●	●	●	●	●
E 8/2 U0/V5 grün	900025	2,1	2,5	7,5	40/30 (Z) ¹⁾	●	●	●	●	●	●	●
E 8/2 U0/V5H MT schwarz	900026	2,2	2,5	7,5	50/40 (Z) ¹⁾	●	●	●	●	●	●	●
E 8/2 U0/V5 NP weiß FDA	900029	2,1	2,15	6	40		●	●		●		
E 8/2 U0/V7 SG schwarz	906286	2,3	2,45	6	40		●	●				●
E 8/2 U0/V10 SG grün	900086	2,6	2,85	7	40		●	●				●
E 8/2 V5/V5 STR/GL grün	900030	2,65	3,2	7	40	●	●			●		
E 12/2 U0/V7 grün	900045	2,85	3,4	12	60		●	●			●	
E 12/2 U0/V20 grün	900262	3,35	4,1	11	60		●	●			●	
Polyamidtypen												
E 4/2 U0/P2 MT-HC grau/schwarz	906840	0,9	0,8	4	50		●	●				
E 4/1 P2/P2 MT/MT-HC schwarz ²⁾	906396	0,75	0,8	3,5	80			●				

Bitte beachten Sie: Die angegebenen Werte sind Nominalwerte, die innerhalb einer produktionstechnisch bedingten Bandbreite schwanken können. Unsere Produkte werden laufend auf die Anforderungen des Marktes abgestimmt. Das zieht in Einzelfällen auch die Änderungen technischer Parameter nach sich. **Entnehmen Sie deshalb verbindliche Daten für Auslegungen und Berechnungen ausschließlich den aktuellen Produktdatenblättern.**

Legende

* Ermittelt in Anlehnung an ISO 21181:2005

1) (Z) = nur gültig mit Z-Verbindung

2) B_{max} = 3000 mm

- GL** = Glatte Oberfläche
- MT** = Matte Oberfläche
- NP** = Negative Pyramidenstruktur
- SG** = Gitterstruktur
- STR** = Normalstruktur
- FDA** = FDA-konform
- HACCP** = Unterstützung des HACCP-Konzeptes
- HC** = Hochleitfähig
- HC+** = Hochleitfähig Plus
- LF** = Low Friction
- Q** = Querweicher Träger, nicht für Kurvenband

Lieferformen

- endlose Bänder
- vorbereitete Bänder für Heiz- oder Kaltverbindung vor Ort
- Rollenware bei eigener Bandkonfektionierung
- Bänder mit mechanischen Verbindern
- Bänder mit versiegelten Kanten (Proseal)
- Bänder mit aufgeschweißten Profilen

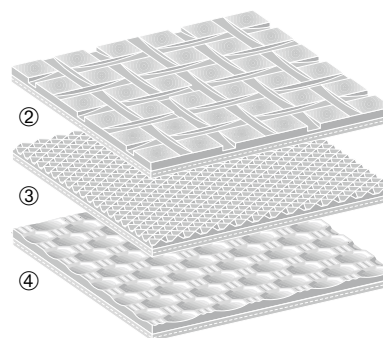
Verbindungstechnik

Abhängig vom Einsatzfall werden Z-Verbindungen, Z-Stufenverbindungen, Überlappungsverbindungen oder Drahtakenverbindungen eingesetzt.

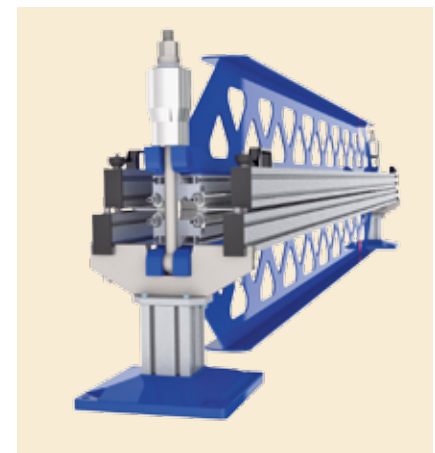
Die Bänder können vor Ort einfach, schnell und sicher endlos gemacht werden. Eine innovative, extrem leichte Pressenbaureihe vereinfacht die Montage direkt an der Maschine (für Bandbreiten bis 4000 mm).

Profil-/Strukturen

① Für Anlagen ohne Bandsteuerung mit kurzen Achsabständen werden häufig Längsprofile zur Führung eingesetzt. Die Profile sind in PVC, Urethan oder Polyester lieferbar.



- ② Gitterstruktur (SG)
- ③ Negative Pyramidenstruktur (NP)
- ④ Normalstruktur (STR)



KUNSTSTOFFMODULBÄNDER FÜR DEN VLIESTRANSPORT DAS UPGRADE FÜR **SICHERE UND RATIONELLE PRODUKTION**

Wo Gewebe- und Lattenbänder gut sind, sind Siegling Prolink Modulbänder häufig überlegen: in Förderlinien, als Ersatz für Drucklattenbänder, in Zufuhr- und Mischlinien. Bei der Förderung von Fasergut und Vliesen in allen Verarbeitungsstufen bieten sie handfeste Vorteile:

- höhere Standzeit durch ihre extrem robuste Konstruktion
- zuverlässigere Bandführung durch Zahnradantrieb
- kostensparenden Betrieb und einfache Installation

Siegling Prolink kann ohne großen Aufwand in bestehende Anlagen integriert werden:

- bestehende Antriebe werden durch quadratische Antriebswellen mit Zahnrädern ersetzt
- bestehende Rollen für den Einsatz mit Prolink zu ummanteln (optimal für den Fasertransport), verringert die Kosten für die Umrüstung, ist einfach und schnell
- neue durchgehende NSK2-Struktur (Non-Skid) mit optimiertem halbrunden Design verhindert das Anhaften von Fasern

Profile/Strukturen

- ① **S8-0 FLT PP:** Geschlossene, glatte Oberfläche
- ② **S8-0 NSK2 PP:** Geschlossene Oberfläche mit Antirutschstruktur
- ③ **S8-0 FRT1 PP:** Geschlossene Oberfläche mit Friction Top-Oberfläche, falls eine extreme Mitnahme erforderlich ist

Prolink Serie 8 (PP-Typen)

Für die Förderung von Fasergut und Vliesen

Bandbreite	variabel in Stufen von 12,7 mm
Gesamtdicke	10,5 mm (ohne Profil)
Gewicht	7,1 bis 12,6 kg/m ² abhängig von der Profilart)
Kupplungsstäbe	ø 5 mm, aus PP (Polypropylen)



Siegling – total belting solutions

Engagierte Mitarbeiter, qualitätsorientierte Organisation und Fertigungsabläufe sichern den konstant hohen Standard unserer Produkte und Dienstleistungen. Das Forbo Siegling Qualitätsmanagementsystem ist nach ISO 9001 zertifiziert.

Neben der Produktqualität ist der Umweltschutz ein wichtiges Unternehmensziel. Schon früh haben wir deshalb ein ebenfalls zertifiziertes Umweltmanagementsystem nach ISO 14001 eingeführt.



Best.-Nr. 295-1
07/16 - PV - Nachdruck, Vervielfältigung – auch auszugsweise – nur mit unserer Genehmigung, Änderungen vorbehalten.



Forbo Siegling Service – jederzeit, überall

Forbo Siegling beschäftigt in der Firmengruppe mehr als 2.300 Mitarbeiter. Unsere Produkte werden weltweit in neun Produktionsstätten hergestellt. Gesellschaften und Landesvertretungen mit Materiallagern und Werkstätten finden Sie in über 80 Ländern. Forbo Siegling Servicestationen gibt es in mehr als 300 Orten der Welt.

Forbo Siegling GmbH

Lilienthalstraße 6/8, D-30179 Hannover
Telefon +49 511 6704 0, Fax +49 511 6704 305
www.forbo-siegling.com, siegling@forbo.com



MOVEMENT SYSTEMS