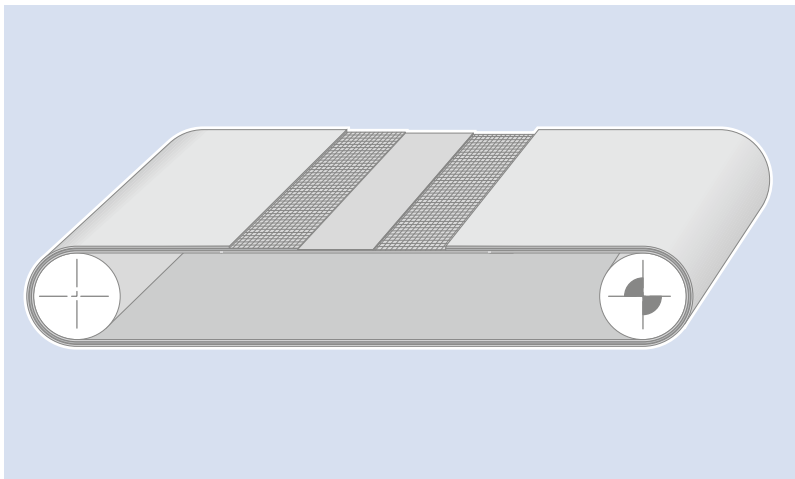


siegling transilon
transport- und prozessbänder

TECHNISCHE HINWEISE 1

LAGERN · KONFEKTIONIEREN · AUFLEGEN



Inhalt

- 2 Vorwort
- 3 Aufbau und Material
- 4 Transport und Lagerung
- 5 Beständigkeiten und Pflege
- 6 Lieferformen, Standardmaße und Toleranzen
- 8 Verbindungsarten
- 10 Verbindungsgeräte
- 11 Auflegen

VORWORT

Siegling Transilon Transport- und Prozessbänder sind Qualitätsprodukte, die sich durch Langlebigkeit, einfaches Handling, Wartungsfreiheit und wirtschaftlichen Betrieb auszeichnen. Von robusten „Alleskönnern“ bis hin zu High-Tech „Spezialisten“ bietet unser Programm weltweit mehr als 650 Typen und Ausführungen für unterschiedlichste Förderaufgaben quer durch alle Branchen.

In dieser Publikation finden Sie wichtige allgemeine Hinweise zu Ihrem Transport- und Prozessband.

Ergänzende Informationen über Bänder mit besonderen mechanischen, physikalischen oder chemischen Eigenschaften, Strukturen, Profilen und Wellkanten sowie Kurvenbänder enthält unser Prospekt Nr. 318 „Technische Hinweise 2“.

Unsere Webapp „Transilon Product Finder“ bietet Nutzern die Möglichkeit, schnell und einfach das für ihre jeweilige Anwendung passende Transport-/Prozessband zu finden. Durch die Eingabe von gewünschten Bänderigenschaften wie z.B. Banddicke, Umlenkdurchmesser und Profilaufbringung wird die Ergebnisliste entsprechend eingeschränkt. Auch bei Eingabe nur weniger Suchparameter bietet die App schnell eine Ergebnisliste mit Produktnamen und technischen Daten. Der Abruf von Produktdatenblättern und technischen Informationsbroschüren ist ebenfalls möglich.

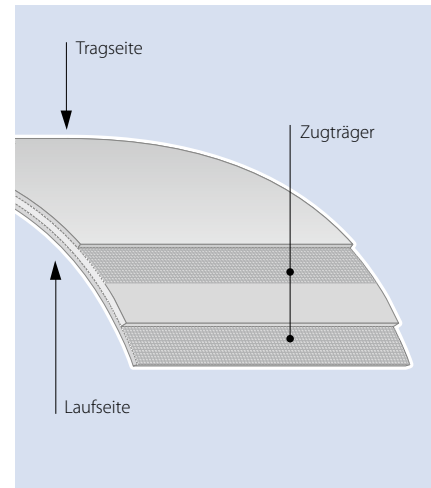
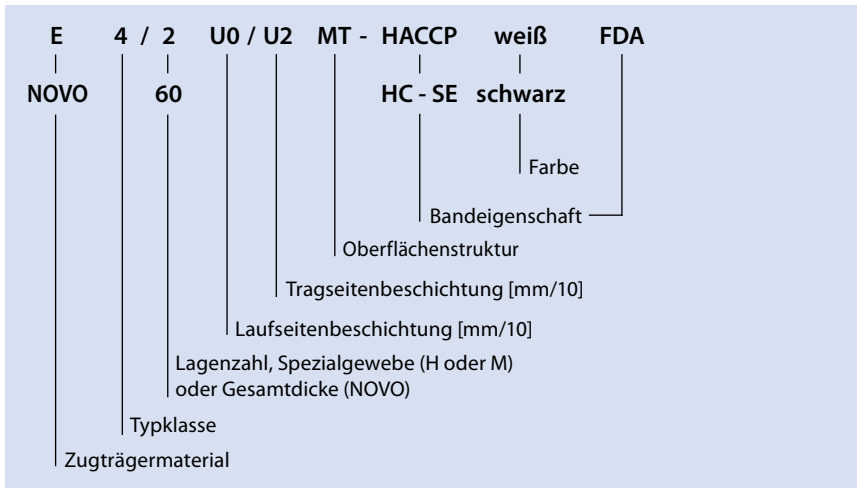


Der Siegling Transilon Product Finder ist verfügbar auf www.forbo.com/movement > E-Tools > Product Finder

Wegen der Vielfalt der Verwendungszwecke unserer Produkte sowie der jeweiligen besonderen Gegebenheiten stellen unsere Gebrauchsanweisungen, Angaben und Auskünfte über Eignung und Anwendung der Produkte nur allgemeine Richtlinien dar und entbinden den Besteller nicht von der eigenverantwortlichen Erprobung und Prüfung. Bei anwendungstechnischer Unterstützung durch uns trägt der Besteller das Risiko des Gelingens seines Werkes.

AUFBAU UND MATERIAL

Typenschlüssel



Zugträgermaterialien	
AE	Aramid/Polyester-Mischgewebe
E	Polyester
EL	Polyester (elastisch)
EP	Polyester/Polyamid-Mischgewebe
NOVO	Polyesterfilz
P	Polyamid

Konstruktion	
1, 2, 3	Anzahl der Gewebelagen
H	HighTech-Gewebe
M	Mehrlagengewebe

Beschichtungen	
O	Gewebe, unbeschichtet
A	Polyolefin
C	Baumwolle
E	Polyester
F	Polyesterfilz
G	Gummi/Elastomer
G...H	Gummi/Elastomer hart
L	Leder
P	Polyamid
R	High Grip
S	Silikon
TX0	Texslide™
U	Polyurethan
U...D	Polyurethan, dehäisiv
U...H	Polyurethan hart
U...S	Polyurethan soft
V	Polyvinylchlorid
V...H	Polyvinylchlorid hart
V...S	Polyvinylchlorid weich
U0, E0, A0, S0, Y0, UH	Polyurethan-Imprägnierung

Strukturen	
AR	Anti-Rutsch
BT	Körperbindung
CH	Check-In
DIA	Diagonal
FG	Fischgrät
Fine	Gewebe, fein
FSTR	Feinstruktur
GL	Glatt
GSTR	Grobstruktur
KN	Kreuznoppen
LG	Längsrille
MT	Matt
NP	Negative Pyramide
NSTR	Normalstruktur, fein
QS	Quarzsand
R	Raute
RF	Rhombenfein
RFF	Rhombenfein, flach
Rough	Gewebe, grob
RPH	Rundprofil, hoch
R80	Check-In, rhombisch
SG	Gitter
SMT	Semi-matt
SP	Sternpyramide
STR	Normalstruktur
TRI	Dreieck, quer
VN	Vertikale Noppen
WG	Querrille
Z	Velour

Bandeigenschaften	
AMP	Amp Miser™
ATEX	Zertifiziert gemäß ATEX Kategorie 2G/2D
C, Q	Querweich, kurvenbandtauglich
FF	Flusen-frei (Frayfree)
FR	Schwer entflammbar gemäß ASTM D-378
FDA	Lebensmitteltauglich gemäß EC/FDA (siehe Datenblatt)
HACCP	Unterstützung des HACCP-Konzeptes
HC	Hochleitfähig
HW	Heißwasserbeständig
LF	Besonders reibungsarm
M	Besonders quersteif
NA	Nicht antistatisch
PS	Vorgeschrumpft
S	Besonders geräuscharm
SE	Schwer entflammbar gemäß EN340
TT	Pyrolyse-konform (Tabak-Typ)

TRANSPORT UND LAGERUNG

Siegling Transilon ist so zu transportieren, dass es nicht geknickt oder durch scharfe Kanten beschädigt wird; nicht über die Bandkanten kippen. Rollenware und konfektionierte Bänder (in Abhängigkeit von der Größe) auf fester Unterlage oder per Transportstange im Wickelkern durch Gabelstapler, Hebezug, Sackkarre o.ä. transportieren. Die Verpackung möglichst erst am Montageort entfernen. Das Band bei der Montage nicht über raue, schmutzige oder feuchte Böden ziehen. Bei Material, welches für eine Endlosverbindung vorbereitet ist, sind die Bandenden durch eine separate Verpackung vor mechanischer Beschädigung und Verschmutzung geschützt. Dieser Schutz darf erst unmittelbar vor Erstellung der Bandverbindung entfernt werden, beim Einziehen des Bandes in die Anlage ist er unbedingt an den Bandenden zu belassen. Vor der Montage empfehlen wir – sofern möglich – eine Akklimatisierungszeit von einem Tag.

Bitte beachten, dass grobe Abweichungen von den empfohlenen Lager- und Transportbedingungen eine Verringerung der Gewährleistungsansprüche zur Folge haben kann.

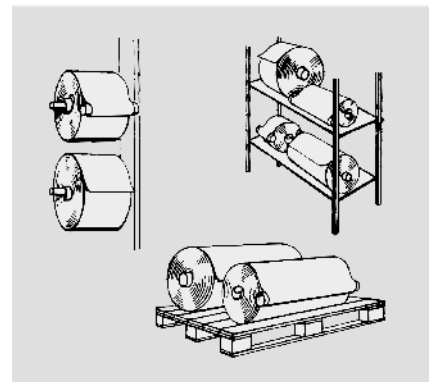
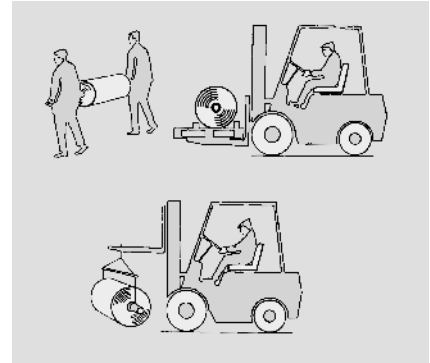
Kontaktieren Sie im Zweifelsfall ihre lokale Forbo Siegling Vertretung und halten Sie Produktnummer, Produktname, Liefernummer, Lieferdatum und Installationsdatum bereit.

Wie alle Kunststoffprodukte unterliegen Siegling Transilon Transportbänder einem Alterungsprozess, der stark von den Umgebungsbedingungen beeinflusst wird. Aufgrund der Vielfalt an kombinierbaren Werkstoffen, Produktionsmethoden und Lagerbedingungen lassen sich keine genauen Angaben zur zeitlichen Lagerfähigkeit eines bestimmten Produktes machen. Durch die Einhaltung der folgenden Empfehlungen lässt sich das Risiko einer beschleunigten Alterung jedoch verringern:

- Keine dauerhafte Lagerung unterhalb -10 °C oder oberhalb $+25\text{ °C}$.
- Der Lagerraum sollte sauber und belüftet sein, die Luftfeuchtigkeit 40–65 % betragen.
- Die Einwirkung von direktem Sonnen- oder UV-Licht ist unbedingt zu vermeiden.
- Sowohl fertige Bänder als auch nicht konfektionierte Rollenware nicht auf der Bandkante lagern, sondern mit Wickelkern (sofern vorhanden) hängend oder liegend im Regal oder auf einer Palette lagern.
- Die Verpackung erst kurz vor der Montage entfernen.

Nach zwei Jahren Lagerzeit empfehlen wir, die Oberfläche auf farbliche und strukturelle Änderungen zu prüfen:

- Ist die Beschichtung weicher oder härter als üblich?
- Ist die Verbindung einschließlich eventuell vorhandener Folien noch intakt?
- Sitzen eventuell aufgebrachte Profile noch fest?



BESTÄNDIGKEITEN UND PFLEGE

Siegling Transilon ist je nach Beschichtung physiologisch unbedenklich, fäulnis- und verrottungsbeständig, weitgehend beständig gegen Öle, Fette und andere chemische Einflüsse. Nähere Informationen erhalten Sie unter den Produktinformationen auf unserer Website oder auf Anforderung.

Es wird empfohlen, die Beständigkeitsangaben im Rahmen Ihrer Betriebsverhältnisse und der auf das Band einwirkenden Einflüsse selbst zu prüfen.

Siegling Transilon Bänder lassen sich beispielsweise leicht mit lauwarmem Wasser reinigen. Stark fetthaltiger Belag kann bei V (PVC)-Beschichtung mit Spiritus, bei U (Urethan)-Beschichtung mit Testbenzin entfernt werden. Anschließend mit Wasser nachreinigen (P-Beschichtungen bitte anfragen.)

Die geeignete Reinigungsmethode ist letztendlich abhängig vom Oberflächenmaterial, der Oberfläche und der Art der Verschmutzung. Bitte wenden Sie sich bei Fragen an Ihren Forbo Siegling Ansprechpartner.

Es wird empfohlen, Band, Trommeln, Tragrollen und Tische stets sauber zu halten.

LIEFERFORMEN, STANDARDMASSE UND TOLERANZEN

Lieferformen

Siegling Transilon Transport- und Prozessbänder sind lieferbar als:

- endlose Bänder,
- vorbereitete Bänder für Schmelzverbindung oder Kaltverklebung vor Ort,
- Rollenware bei eigener Bandkonfektionierung,
- Bänder mit mechanischen Verbindern aus Metall oder Kunststoff,
- Bänder mit versiegelten Kanten (Smartseal),
- Bänder mit aufgeschweißten Profilen (längs, quer, diagonal, halbrund),
- Bänder mit Wellkanten,
- Bänder mit Lochungen,
- Spezialausführungen mit Metallösen, Schaltfolien, besonderen Kennzeichnungen u.a.

Hinweise zur Konfektionierung von Sonderausführungen wie Profil-, Loch- oder Kurvenbändern finden Sie in unserem Prospekt Nr. 318 „Technische Hinweise 2“.

Band-Sätze

Wir fertigen Band-Sätze gleicher Länge.

max. Länge = 10500 mm
max. Satzbreite = 600 mm

Sonderanfertigungen auf Anfrage.

Bitte geben Sie bei Bestellung an, welche Bänder zu einem Satz gehören, damit diese satzweise gebündelt ausgeliefert werden können. Kleine Längenunterschiede, die bei Kunststoffen nicht zu vermeiden sind, lassen sich am besten ausgleichen, wenn beim Auflegen die längsten Bänder jeweils in der Mitte des Satzes angeordnet werden.

Mindestlängen endloser Bänder

Bandbreite [mm]	kürzeste Bandlängen [mm]	
	Verbindung < 90°	Verb.< 80° (auf Anfrage)
≤ 200	700	950
≤ 300	700	1000
≤ 400	700	1050
≤ 500	700	1150
≤ 600	900	1250
≤ 800	900	1400
≤ 1000	1250	1550
≤ 1250	1300	1750
≤ 1500	1400	2000
≤ 1750	1400	2300
≤ 2000	1400	2600
≤ 2250	1600	2900
≤ 2500	1600	3200
≤ 2750	1600	3500
≤ 3000	1600	3800
≤ 3500	2300	4500
≤ 4000	2300	5000
≤ 4400	2300	5500
≤ 5000	2500	
≤ 6000	2500	

Bei kürzeren Bandlängen und größeren Bandbreiten bitte Rückfrage.

Rollenmaterial

Die Länge der lieferbaren Rolle ist begrenzt durch Fertigungslänge, Wickeldurchmesser, Gewicht, Breite und Oberflächenstruktur. Bitte anfragen.

Maximale Breiten

Siegling Transilon wird je nach Typ und Beschichtung in Breiten von 1400 bis 4700 mm produziert. Bänder, die länger sind als 30000 mm und deren Breite über 5000 mm liegt, bitte anfragen.

Hinweis:

Bänder mit strukturierter Tragseite können – sofern sie mit Längsnaht lieferbar sind – im Nahtbereich kleine Strukturveränderungen aufweisen. Sind zwei Längsnähte erforderlich, so werden diese symmetrisch zur Bandmitte angeordnet.

Typen	endlose Bänder ohne Längsnaht [mm]	endlose Bänder mit 1 Längsnaht [mm]	endlose Bänder mit 2 Längsnaht [mm]
einlagige	≤ 4700 ¹⁾	auf Anfrage	auf Anfrage
2- u. 3-lagige ¹⁾	1400	2700	4000
	1500	2900	4300
	3000	6000	6000 ²⁾
	4600 ¹⁾	6000	6000 ²⁾
E 10/M (U)	1450	2800	4200
E 10/M (V)	3000	6000	6000 ²⁾
E 15/M	2500	5000	6000 ²⁾
E 20/M	1600	3100	4600

¹⁾ Typen auf Anfrage

²⁾ Größere Breiten bitte anfragen.

Fertigungstoleranzen

Die aufgeführten Fertigungstoleranzen sind fertigungstechnisch bedingt. Sie beinhalten keine Breiten- oder Längenänderungen, die nach der Fertigung durch klimatische Schwankungen oder andere äußere Einwirkungen auftreten können.

Das Toleranzfeld darf nicht willkürlich nach oben oder nach unten verschoben werden. Sonder-toleranzen sind möglich. Bitte fragen Sie an.

Um den Rapport über den Verbindungsbereich zu gewährleisten, gelten für Transilon mit besonderen Oberflächenstrukturen, wie z.B. bei der CH-, R80-, R-, KN-, VN-Struktur, abweichende Längentoleranzen.

Bitte beachten Sie die Rapportangaben und abweichende Längentoleranzen in den Technischen Produktdatenblättern.

Breitentoleranzen* [mm]	
10 – 200	± 2 mm
201 – 600	± 4 mm
601 – 1400	± 6 mm
1401 – 2700	± 10 mm
2701 – 4300	± 14 mm
4301 – 6000	± 18 mm

Längentoleranzen [mm]	
700 – 1500	± 0,8 %
1501 – 2500	± 0,5 %
2501 – 5000	± 0,4 %
5001 – 10000	± 0,3 %
> 10001	± 0,2 %

* Bei Bändern mit Längsnaht gelten in der Breite die doppelten Toleranzwerte.

VERBINDUNGSARTEN

Welche Verbindungsmethode für den Einzelfall angemessen ist, hängt von den eingesetzten Bandtypen, der Anwendung und den jeweiligen Betriebsbedingungen ab. Entscheidende Kriterien für die Wahl der Methode sind neben der Verbindungssicherheit auch die Flexibilität der Verbindung und der anwendungstechnische Nutzen. Ausführliche Anleitungen aller Endlosverfahren sind auf Anforderung erhältlich.

Heizverfahren

Eine geheizte Verbindung bietet höchste Haltbarkeit und Flexibilität. Folgende Ausführungen sind möglich:

■ Z-Verbindung ①

Erfüllt höchste Ansprüche in Bezug auf Dickengleichheit. Sehr flexible Verbindung, insbesondere für Messerbänder erforderlich. Standardverbindung für 1- und 2-lagige Bandtypen. Der Verbindungswinkel ist 90° (60° ist möglich).

■ Z-Stufenverbindung ②

Vergleichbare Eigenschaften wie die Z-Verbindung. Auch für raue Betriebsverhältnisse geeignet. Für verschiedene 2- und 3-lagige Bandtypen möglich. Der Verbindungswinkel ist 90°.

■ Keilverbindung ③

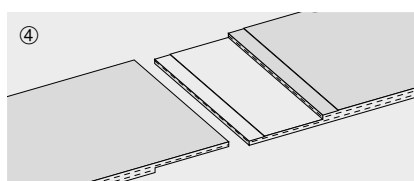
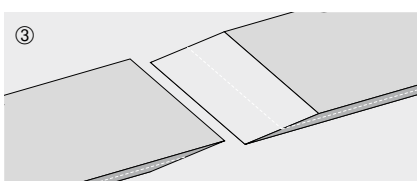
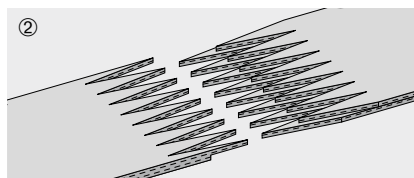
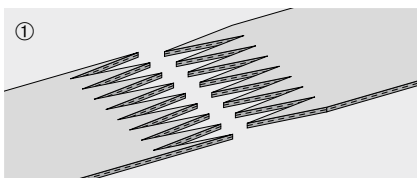
Verbindungsart für Mehrlagengewebe und NOVO-Typen. Der Verbindungswinkel ist 90°.

■ Stufenverbindung ④

Insbesondere für 2- und 3-lagige Bandtypen mit duroplastischen Beschichtungen. Der Verbindungswinkel ist 90° oder 80°.

Kaltverfahren

Eine Kaltklebung von Keil- oder Stufenverbindungen ist für die eigenständige Montage oder Reparatur vor Ort möglich. Bitte beachten Sie die eingeschränkte Verbindungsfestigkeit und Biegefreudigkeit.



Mechanische Verbinder

Mechanische Verbinder bieten die Möglichkeit,

- das Band ohne Demontage von Anlagenkomponenten schnell zu wechseln,
- eine kurzfristige Bandreparatur durch Einsatz eines Bandstückes durchführen zu können,
- Bänder schnell und einfach endlos zu machen (Einpressgeräte bitte anfragen).

Lieferbare Verbinder sind:

■ Drahhaken-Verbinder (HS) ⑤

rostfrei, antimagnetisch, ummantelter Kupplungsstab, wahlweise als in die Bandbeschichtung eingelassene oder eingehetzte Ausführung,

■ Klemm-Verbinder (CS) ⑥

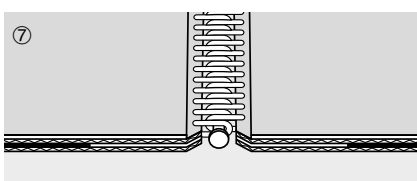
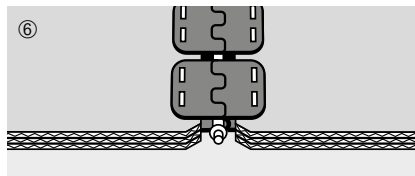
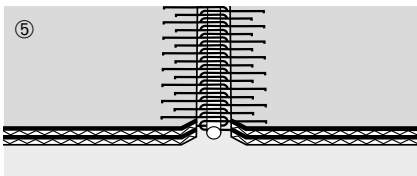
rostfrei oder normal, ummantelter Kupplungsstab,

■ Kunststoff-Verbinder (KS) ⑦

Polyester weiß, FDA, eingehetzte Ausführung.

Verbinder	D _{min} *
HS-27	25
HS-21	50
HS-22	50
HS-23	75
HS-24	75
HS-25	75
HS-26	100
CS-05	50
CS-06	75
CS-07	100
KS-Verbinder	Z, S: 25; U: 60

* Bei der Festlegung des Trommeldurchmessers sind die d_{min} Angaben für das Band und den mechanischen Verbinder zu berücksichtigen. Der höchste Wert ist maßgeblich und darf nicht unterschritten werden.



VERBINDUNGSGERÄTE

Zum sicheren Endlosheizen (Verbinden) von Siegling Transilon Transport- und Prozessbändern steht Ihnen ein vielfältiges, praxisbewährtes Geräteprogramm zur Verfügung. Welches das jeweils optimale Gerät ist, hängt sowohl von der Art der Verbindung als auch der Bandbreite ab. Darüber hinaus ist auch von Bedeutung, unter welchen Umständen die Verbindung konfektioniert werden soll (Werkstatt oder Montage).

Die unten stehenden Geräte stellen nur eine beispielhafte Auswahl aus unserem Programm dar. Weitere Informationen über die Einsatzbereiche der einzelnen Verbindungsgeräte erhalten Sie auf unserer Website oder auf Anforderung.

PP-ZPB-V/300-1500

Z-Stanzgerät für Bänder mit einer Bandbreite zwischen 300 und 1500 mm – bestehend aus Grundrahmen und abnehmbarem Stanzkopf (muss separat bestellt werden)



SM-HP-120/130

Wassergekühlte Heizpresse für Schmelzverbindungen von Bändern mit einer max. Bandbreite von 130 mm



SM-HP-180/500-4000-P

Wassergekühlte Heizpresse für Schmelzverbindungen von Bändern mit einer max. Bandbreite von 4000 mm



Blizzard HP 160/400-1500 AIR

Luftgekühlte Heizpresse für Schmelzverbindungen von Bändern mit einer max. Bandbreite von 1500 mm



AUFLEGEN

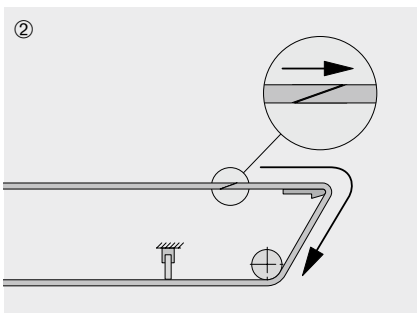
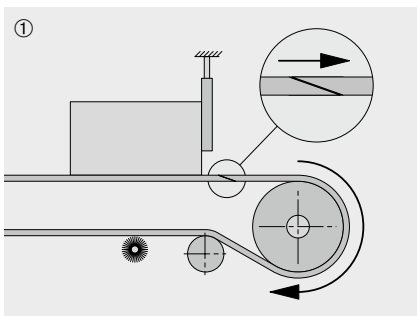
Alle Arbeiten an der Transportanlage müssen in Übereinstimmung mit der Betriebsanleitung des Herstellers und den jeweils relevanten staatlichen Rechtsvorschriften und sicherheitstechnischen Regeln erfolgen. Beim Endlosmachen und Reparieren von Siegling Transilon nach den verfahrens- und typenbezogenen Anleitungen vorgehen, die wir Ihnen auf Anforderung zur Verfügung stellen. Empfohlene Auflegedehnung 0,2 bis 1,0%. Bei hoher Belastung empfehlen wir die Berechnung der Auflegedehnung mit unserem Berechnungsprogramm B_Rex. Das Berechnungsprogramm erhalten Sie nach einer kostenlosen Registrierung unter: www.forbo.com/movement > E-Tools

Laufrichtung

Transportbänder mit hochflexibler Z- oder Z-Stufenverbindung werden unabhängig von der Laufrichtung aufgelegt. Wird stattdessen die Stufen- oder Keilverbindung eingesetzt, muss die Laufrichtung beachtet werden:

Bei besonderer Belastung der Tragseite durch Abstreifer, Bürsten, Staubetrieb usw. muss der Verbindungsstoß grundsätzlich zur Tragseite ablaufend sein (Abb. 1).

Bei normalen Betriebsbedingungen und besonderer Belastung der Laufseite durch Abstreifer, Bürsten, feste Messerkante usw. sollte der Verbindungsstoß zur Laufseite ablaufend sein (Abb. 2).



Montage

Die Transportanlage vor der Montage des Bandes auf einwandfreien Betriebszustand prüfen und diesen gegebenenfalls herstellen. Trommeln, Unterstützungsrollen und Tisch säubern, Rückstände entfernen. Anlage für das Einziehen des Transportbandes vorbereiten.

Das Transportband vorsichtig unter Vermeidung von scharfem Knicken und Falten einziehen. Bei schweren Bandrollen eine Ablaufbremse vorsehen, um ein Abspulen des Bandes zu verhindern.

– bei endlosen Transportbändern:

Spannvorrichtung(en) zurückstellen. Gegebenenfalls Umlenk-/Antriebstrommel demontieren, in die Bandschlaufen einführen und wieder montieren.

– bei offenen Transportbändern:

Spannvorrichtung(en) zurückstellen. Bandenden um die Trommeln führen und zum Endlosmachen in Position legen.

Schutzhüllen von den Bandenden entfernen. Bandenden stets sauberhalten!

Verschmutzte Bandenden vor dem Endlosmachen mit Waschbenzin oder Spiritus reinigen. Transportband nach Anleitung endlosmachen.

Probelauf

Nach der Montage Transportband wenig und gleichmäßig spannen. Bandlauf beobachten und gegebenenfalls durch Verstellen der Trommeln korrigieren.

Transportband nach Probelauf nur so viel spannen, dass das Transportgut bei voller Belastung sicher gefördert wird (siehe dazu unsere Broschüre „Empfehlungen für die Anlagenkonstruktion“).

Gewichtsbelastete Spannvorrichtungen für normalen Betrieb (Temperaturen bis ca. +25°C) einfahren, um den Spannweg voll nutzen zu können.

Für Betrieb mit extremem Temperaturwechsel Spannweg auf Mitte einstellen, so dass Längenschwankungen von mind. 0,3% aufgefangen werden können.

Siegling – total belting solutions

Engagierte Mitarbeiter, qualitätsorientierte Organisation und Fertigungsabläufe sichern den konstant hohen Standard unserer Produkte und Dienstleistungen. Das Forbo Siegling Qualitätsmanagementsystem ist nach ISO 9001 zertifiziert.

Neben der Produktqualität ist der Umweltschutz ein wichtiges Unternehmensziel. Schon früh haben wir deshalb ein ebenfalls zertifiziertes Umweltmanagementsystem nach ISO 14001 eingeführt.



Best.-Nr. 317-1
02/20 - UDH - Nachdruck, Vervielfältigung – auch auszugsweise – nur mit unserer Genehmigung, Änderungen vorbehalten.



Forbo Siegling Service – jederzeit, überall

Forbo Siegling beschäftigt in der Firmengruppe mehr als 2.500 Mitarbeiter. Unsere Produkte werden weltweit in zehn Produktionsstätten hergestellt. Gesellschaften und Landesvertretungen mit Materiallagern und Werkstätten finden Sie in über 80 Ländern. Forbo Siegling Servicestationen gibt es in mehr als 300 Orten der Welt.

Forbo Siegling GmbH

Lilienthalstraße 6/8, D-30179 Hannover

Telefon +49 511 6704 0

www.forbo-siegling.com, siegling@forbo.com



MOVEMENT SYSTEMS