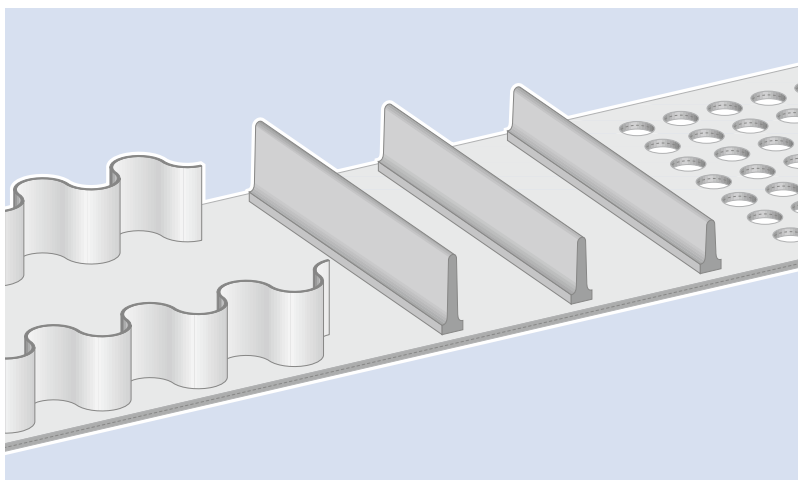


siegling transilon
transport- und prozessbänder

TECHNISCHE HINWEISE 2

BESONDERE AUSRÜSTUNGEN UND EIGENSCHAFTEN



Inhalt

- 2 Vorwort
- 3 Profile und Wellkanten
- 10 Klapp- und Schwingstollen
- 11 Bandbearbeitungen
- 12 Strukturen
- 14 Bandkantenversiegelungen
- 15 Messerbänder
- 16 Kurvenbänder
- 17 Bänder mit besonderen Eigenschaften

VORWORT

Siegling Transilon Transport- und Prozessbänder sind Qualitätsprodukte, die sich durch Langlebigkeit, einfache Handhabung, Wartungsfreiheit und wirtschaftlichen Betrieb auszeichnen.

Bestimmte Förder- und Prozessaufgaben erfordern mechanische, physikalische oder chemische Eigenschaften, die dem Band nur durch besondere Produktionsverfahren, Werkstoffkombinationen oder Konfektionierungen verliehen werden können.

Zum Beispiel

- verbessert die Ausrüstung mit Profilen, Wellkanten und Strukturen die Mitnahmeeigenschaften,
- ermöglichen besondere Zugträgerkonstruktionen den Einsatz als Kurven- oder Messerkantenband,
- erfüllen NA-, HC- und SE-Bänder besondere Anforderungen in der Anwendung.

Wichtige allgemeine Hinweise zum Lagern, Konfektionieren und Auflegen Ihres Siegling Transilon Transport- und Prozessbandes enthält unser Prospekt Nr. 317 „Technische Hinweise 1“.

NA

HC

SE

Unsere Webapp „Transilon Product Finder“ bietet Nutzern die Möglichkeit, schnell und einfach das für ihre jeweilige Anwendung passende Transport-/Prozessband zu finden. Durch die Eingabe von gewünschten Bänderigenschaften wie z.B. Banddicke, Umlenkdurchmesser und Profilaufbringung wird die Ergebnisliste entsprechend eingeschränkt. Auch bei Eingabe nur weniger Suchparameter bietet die App schnell eine Ergebnisliste mit Produktnamen und technischen Daten. Der Abruf von Produktdatenblättern und technischen Informationsbroschüren ist ebenfalls möglich.



Der Siegling Transilon Product Finder ist verfügbar auf www.forbo.com/movement > E-Tools > Product Finder

Wegen der Vielfalt der Verwendungszwecke unserer Produkte sowie der jeweiligen besonderen Gegebenheiten stellen unsere Gebrauchsanweisungen, Angaben und Auskünfte über Eignung und Anwendung der Produkte nur allgemeine Richtlinien dar und entbinden den Besteller nicht von der eigenverantwortlichen Erprobung und Prüfung. Bei anwendungstechnischer Unterstützung durch uns trägt der Besteller das Risiko des Gelingens seines Werkes.

PROFILE UND WELLKANTEN



Mit Profilen ausgerüstete Transportbänder werden im Schräg- und Steiltransport bei Schüttgütern und kleinteiligem Fördergut eingesetzt.

Profile sind in verschiedenen Formen und Abmessungen erhältlich. Einige Typen können auch als Rollenware geliefert werden.

Zur seitlichen Begrenzung beim Transport von Schüttgütern werden Wellkantenprofile – häufig in Verbindung mit Querprofilen – eingesetzt.

Materialkombinationen

Trag-/Laufseitenbeschichtung	Profilmaterial	Profilverschweißung ohne Klebstoff	Profilverschweißung mit Klebstoff	Wellkante verschweißt mit IR	Wellkante verschweißt mit HF
V	V	ab 0,3 mm	ab 0,3 mm	ab 0,4 mm	ab 0,4 mm
	U	–	ab 0,3 mm	–	–
V...H	V	ab 0,2 mm	ab 0,2 mm	ab 0,4 mm	ab 0,4 mm
	U	–	ab 0,2 mm	–	–
U	V	–	ab 0,2 mm	–	–
	U	ab 0,2 mm	ab 0,2 mm	ab 0,3 mm	ab 0,2 mm
0, U0, E0, V1, U1	alle	–	ja	–	–
TX0, Y0, S0, UH	alle	–	–	–	–
G, P, S, U...H	alle	–	–	–	–
E	E	ab 0,3 mm	ab 0,3 mm	ab 0,3 mm	ab 0,3 mm
	V	–	–	–	–
	U	–	–	–	–
NOVO	V	–	ja	–	–
	U	–	–	–	–

Angaben ohne Gewähr, bitte kontaktieren Sie ihren Forbo Siegling Ansprechpartner für Details

Beschichtungen	
0	Gewebe, unbeschichtet
E	Polyester
G	Gummi/Elastomer
P	Polyamid
S	Silikon
TX0	Texglide™
U	Polyurethan
U1	0,1 mm dicke Urethanbeschichtung
U...H	Polyurethan hart
V	Polyvinylchlorid
V1	0,1 mm dicke PVC-Beschichtung
V...H	Polyvinylchlorid hart
U0, E0, A0, S0, Y0, UH	Imprägnierungen
NOVO (N)	Polyesterfilz

PROFILE UND WELLKANTEN

Verbindung

Für mit Profilen und Wellkanten versehene Siegling Transilon Bänder können – je nach Typ – die in „Technische Hinweise 1“ aufgeführten Verbindungsarten eingesetzt werden.

Bei Knickförderbändern muss aus Gründen der Steifigkeit im Verbindungsbereich eine Z-Stufen- oder Stufenverbindung vorgesehen werden.

Profilanordnungen

Im Normalfall werden Querprofile rechtwinklig zur Bandkante konfektioniert. Für andere (z.B. V-förmige und bogenförmige) Profilanordnungen beachten Sie bitte die nebenstehenden Fertigungsmöglichkeiten und Sondermaße.

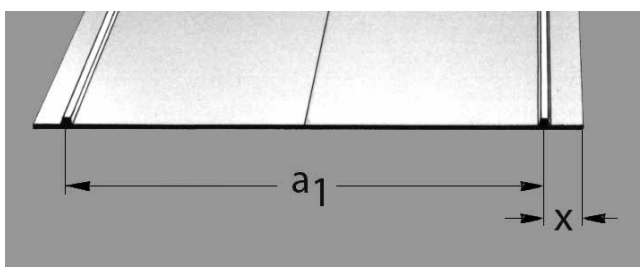
Bei Längsprofilen muss der Bandkantenabstand zur Profilmittte (x) angegeben werden. Eine bündige Anordnung der Längsprofile mit der Bandkante ist möglich.

Ausnahme: Profile auf U0-Seiten erfordern einen Bandkantenabstand von wenigstens 2 mm.

Bei paarweise aufgetragenen Längsprofilen muss zusätzlich der Profilmitttenabstand a_1 angegeben werden. Beachten Sie dabei ggf. den Breitenschwund des Bandmaterials durch die Vorspannung (ungefähr 30% des Dehnungswertes in Längsrichtung – siehe dazu unsere Druckschrift Nr. 256).

Im Bereich einer Längsnaht können keine Längsprofile aufgebracht werden, der Abstand a_1 muss mind. 400 mm betragen. Ist die Aufbringung eines Längsprofils in der Bandmitte erforderlich, muss die Längsnaht mind. 200 mm außermittig angeordnet werden.

Falls Profile für Lauf- und Tragseite oder Längs- und Querprofile kombiniert werden sollen, bitten wir um Rückfrage.

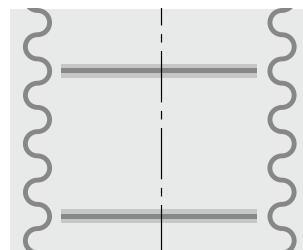


Profilanordnungen

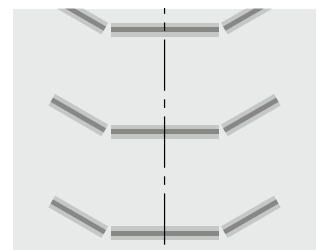
Maße für V-förmig aufgeschweißte Profile (siehe Abb.)

Winkel β	Bandlänge* min. [mm]	Bandbreite max. [mm]
45°	5500	1150
40°	5100	1300
35°	4800	1450
30°	4650	1600
25°	4300	1700
20°	3900	1800
15°	3300	1900
8,5°	2600	2000

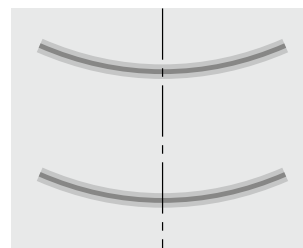
* Kürzere Bandlängen auf Anfrage möglich.



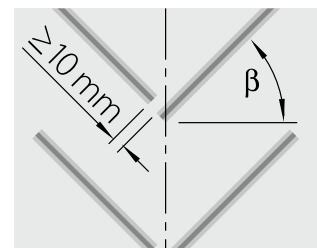
Kastenförmig aufgeschweißte Profile



V-förmig aufgeschweißte Profile



Bogenförmig aufgeschweißte Profile



V-förmig aufgeschweißte Profile (Maßskizze)

Lieferbare Abmessungen

Bandabmessungen für Querprofile

	offene Bänder	endlose Bänder
minimale Bandlänge	beliebig	600 mm für Bandbreiten ≤ 1000 mm 1100 mm für Bandbreiten > 1000 mm
maximale Bandlänge	beliebig	beliebig
minimale Bandbreite*	50 mm	50 mm
maximale Bandbreite*	ca. 3200 mm	ca. 3200 mm

Bandabmessungen für Längsprofile auf der Tragseite

Bandbreite ca. [mm]	Mindestlänge endloser Bänder** ca. [mm]
bis 1200	700
bis 4700	1900
> 4700	auf Anfrage

Bandabmessungen für Längsprofile auf der Laufseite

Bandbreite ca. [mm]	Mindestlänge ca. [mm]
bis 500	700
bis 700	1250
bis 1000	2000
bis 1750	2700
bis 2500	4000
bis 4450	5500
> 4450	auf Anfrage

Toleranzen der Profilmittenabstände a_1

a_1 [mm]	Toleranz [mm]
50 bis 500	± 1,5
bis 1000	± 2,0
bis 3000	± 3,0
bis 4000	± 4,0
> 4000	± 5,0

Toleranzen der Profilmittenabstände a_2

Toleranzen für die Profilmittenabstände hängen von mehreren Parametern ab und können deshalb nicht allgemein angegeben werden. Bitte fragen Sie ggf. an, innerhalb welcher Toleranz in Ihrem Einsatzfall gefertigt werden kann.

Bänder mit Profilen auf der Lauf- und Tragseite

Mindestbreiten	
bei Querprofilen:	50 mm
bei Längsprofilen:	a_1 + Profildbreite

Größere Bandbreiten auf Anfrage.

* Unter- oder Überschreitung der Richtwerte in Abhängigkeit von der Profildform und Anordnung möglich; bei der Verwendung großmaßiger Profile oder besonders enger Profilanordnung bitte anfragen.

** Bitte beachten Sie die Fertigungsmöglichkeiten in Abhängigkeit von dem Verbindungswinkel. (Tabelle Mindestlängen in der Druckschrift Nr. 317, Seite 6.)

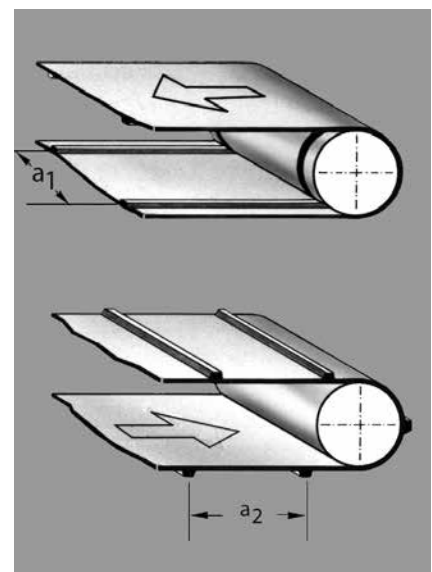
Profilarten

Gekerbte Längsprofile sind ebenfalls lieferbar. Hinsichtlich der Lebensdauer empfehlen wir jedoch den Einsatz von ungekerbten Vollprofilen, da es auf Grund der Kerbwirkung zu Brüchen im Profildfuß kommen kann.

Weitere Sonderprofile sind auf Anfrage lieferbar.

Hinweis: Der Einsatz von Profilen kann zu veränderten Bänderigenschaften führen. Dies gilt insbesondere für die Ausführungen mit

- ATEX-Konformität
- hochleitfähiger Beschichtung (HC)
- schwerentflammbarer Ausrüstung (SE/FR).



Empfohlene Verbindungsmethode beim Einsatz von Längsprofilen

Einlagige Typen:

mit gazeverstärkter Verbindungsfolie

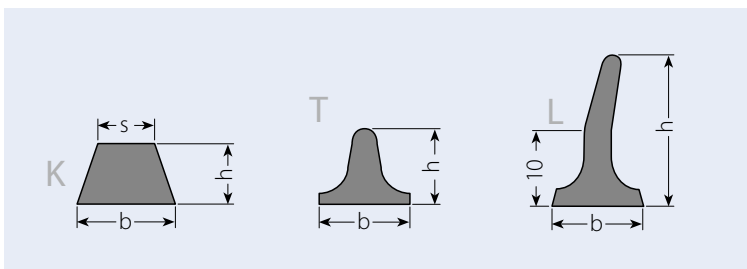
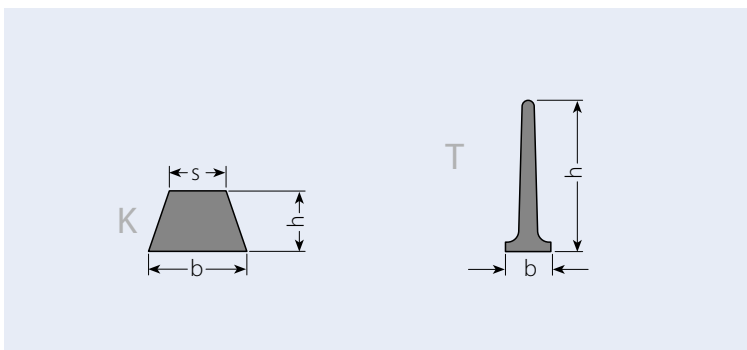
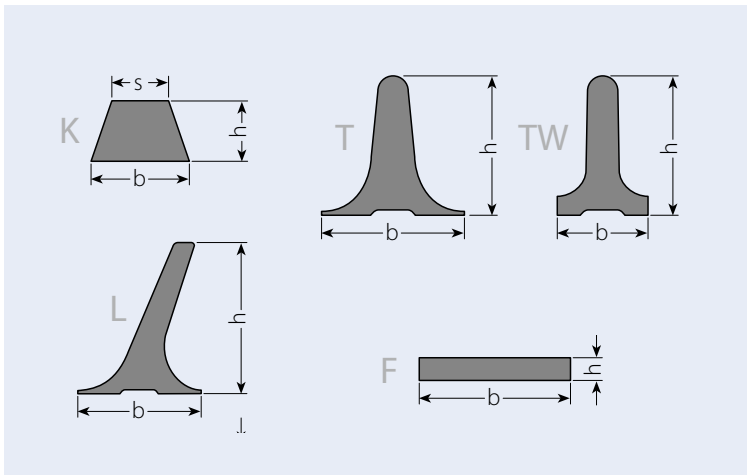
2- und 3-lagige Typen:

Z-Stufen- oder Stufenverbindung

PROFILE UND WELLKANTEN

Lieferprogramm Profile

Bauform



Bezeichnung	Abmessungen b x h x s [mm]
-------------	-------------------------------

PVC-Profil	
K 6	6 x 4,2 x 4
K 10	10 x 6 x 6
K 13	13 x 8 x 7,5
K 15	15 x 8 x 9,5
K 17	17 x 11 x 9,5
K 30	30 x 16 x 18
T 20	20 x 20
T 60	70 x 60
TW 40 ¹⁾	30 x 40
TW 60 ¹⁾	30 x 60
TW 80 ¹⁾	40 x 80
L 40	33 x 40
L 60	33 x 60
L 80	46 x 80
F 20 x 3	20 x 3
F 30 x 8	30 x 8

Urethan-Profil	
K 6	6 x 4 x 3,6
K 10	10 x 6 x 6
K 13	13 x 8 x 7,5
K 15	15 x 8 x 9,5
K 17	17 x 11 x 9,5
T 20	12 x 20
T 30	12 x 30
T 40	12 x 40
T 50	12 x 50
T 60	12 x 60
F 15 x 6	15 x 6
F 30 x 8	30 x 8

Polyester-Profil	
K 10	10 x 6 x 6
K 13	13 x 8 x 7,5
K 17	17 x 11 x 9,5
T 10	12 x 10
LB 20	12 x 20
LB 30	12 x 30
LB 40	12 x 40
LB 50	12 x 50
LB 60	12 x 60

	Farbe und physiologische Eigenschaft					Shore-A-Härte	Gewicht ca. [g/m]	zulässige Betriebstemperatur [°C]	Einsatz als Querprofil		Einsatz als Längsprofil		
	blau RAL 5013	blau RAL 5015	transparent	weiß	grün				a _{z,min} [mm]	d _{min} ca. [mm]*	a _{l,min} [mm]	d _{min} ca. [mm]* Laufseite	d _{min} ca. [mm]* Tragseite
		FDA		FDA	● ²⁾	60	25	-10/+70	30	30	30	40	30
		FDA		FDA	● ²⁾	60	55	-10/+70	30	50	30	70	60
		FDA		FDA	● ²⁾	60	100	-10/+70	30	80	30	90	60
					● ²⁾	60	120	-10/+70	30	90	30	90	60
		FDA		FDA	● ²⁾	60	170	-10/+70	30	110	30	90	90
					● ²⁾	60	470	-10/+70	60	180	50	230	180
		FDA		FDA	● ²⁾	60	160	-10/+70	30	90			
					● ²⁾	60	1400	-10/+70	100	150			
		FDA		FDA	● ²⁾	60	540	-10/+70		120			
		FDA		FDA	● ²⁾	60	710	-10/+70		150			
				FDA	● ²⁾	60	1250	-10/+70		150			
		FDA		FDA	● ²⁾	60	470	-10/+70	80	80			
		FDA		FDA	● ²⁾	60	600	-10/+70	90	80			
		FDA		FDA	● ²⁾	60	1200	-10/+70	100	140			
				FDA	● ²⁾	60	65	-10/+70	30	70	30	70	50
				FDA	● ²⁾	60	260	-10/+70	40	120	45	120	90
				● ²⁾		65	25	-30/+80	30	30	30	40	30
				● ²⁾		65	55	-30/+80	30	50	30	70	60
				● ²⁾		65	100	-30/+80	30	80	30	90	60
				● ²⁾		65	120	-30/+80	30	90	30	90	60
				● ²⁾		65	170	-30/+80	30	110	30	90	90
	FDA	FDA		FDA	FDA	87	140	-30/+80	30	50			
	FDA	FDA		FDA	FDA	87	180	-30/+80	30	50			
		FDA		FDA	FDA	87	220	-30/+80	30	50			
	FDA	FDA		FDA	FDA	87	250	-30/+80	30	50			
				FDA	FDA	87	280	-30/+80	30	50			
				● ²⁾		87	100	-30/+80	30	70	30	70	50
				● ²⁾		87	290	-30/+80	40	120	45	120	90
				FDA		92	55	-30/+100	30	70	30	70	60
				FDA		92	100	-30/+100	30	120	30	100	80
				FDA		92	170	-30/+100	30	140	30	110	90
				FDA		92	85	-30/+100	30	70			
				FDA		92	135	-30/+100	30	70			
				FDA		92	180	-30/+100	30	70			
				FDA		92	240	-30/+100	30	70			
				FDA		92	270	-30/+100	30	70			
				FDA		92	290	-30/+100	30	70			

* Bei der Festlegung des Trommeldurchmessers sind die d_{min}-Angaben für das Band, die Profile und die Wellkante zu berücksichtigen. Der höchste Wert ist maßgeblich und darf nicht unterschritten werden. Die Angaben für d_{min} sind Richtwerte. Sie wurden bei Normalklima (20 °C/50 % Luftfeuchtigkeit) ermittelt. Niedrigere Temperaturen erfordern größere Durchmesser.

¹⁾ Nur in Verbindung mit Wellkanten einsetzbar.

²⁾ Lieferbar, entsprechen aber nicht den Vorgaben von BfR/EU und FDA.

PROFILE UND WELLKANTEN

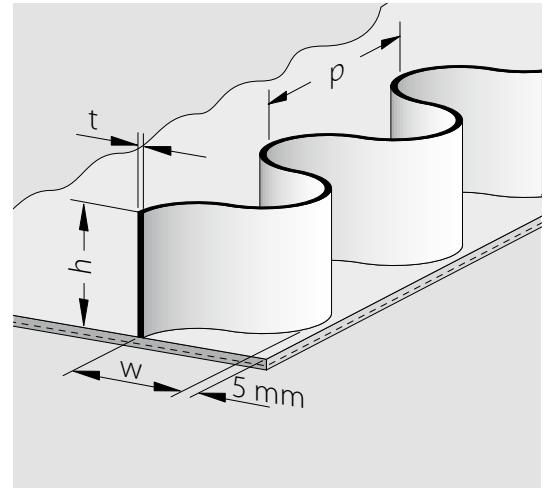
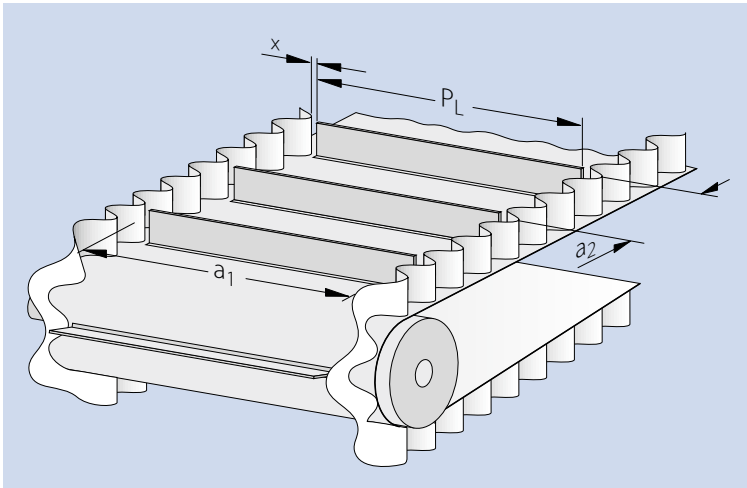
Lieferprogramm Wellkanten

	Artikelnummer	Dicke t [mm]	Höhe h [mm]	Breite w [mm]	Teilung p [mm]	Shore-A-Härte	d _{min} ca. [mm]*	zulässige Betriebstemperatur [°C]	gewebeverstärkt	
PVC										
	FWG 5X40/P67-V60 grün	882020	5	40	52	67	60	100	-10/+70	●
	FWG 5X60/P67-V60 grün	882021	5	60	52	67	60	150	-10/+70	●
	FWG 5X80/P67-V60 grün	882022	5	80	52	67	60	200	-10/+70	●
	FWG 5X40/P67-V60 weiß FDA	882023	5	40	52	67	60	100	-10/+70	●
	FWG 5X60/P67-V60 weiß FDA	882024	5	60	52	67	60	150	-10/+70	●
	FWG 5X80/P67-V60 weiß FDA	882025	5	80	52	67	60	200	-10/+70	●
	FW 5X33/P67-V60 grün	881150	5	33	52	67	60	80	-10/+70	
	FW 5X40/P67-V60-HACCP weiß FDA	880640	5	40	52	67	60	100	-10/+70	
	FW 5X60/P67-V60-HACCP weiß FDA	880641	5	60	52	67	60	150	-10/+70	
	FW 5X80/P67-V60-HACCP weiß FDA	880642	5	80	52	67	60	200	-10/+70	
	FW 5X40/P67-V60 grün	880646	5	40	52	67	60	100	-10/+70	
	FW 5X60/P67-V60 grün	880647	5	60	52	67	60	150	-10/+70	
	FW 5X68/P67-V60 grün	882127	5	68	52	67	60	175	-10/+70	
	FW 5X80/P67-V60 grün	880648	5	80	52	67	60	200	-10/+70	
Urethan										
	FW 2X30/P30-U87 grün FDA	882035	2	30	36	30	87	50	-30/+80	
	FW 2X40/P30-U87 grün FDA	882036	2	40	36	30	87	80	-30/+80	
	FW 2X30/P45-U87 grün FDA	881246	2	30	36	45	87	80	-30/+80	
	FW 2X40/P45-U87 grün FDA	881247	2	40	36	45	87	100	-30/+80	
	FW 2X60/P45-U87 grün FDA	881248	2	60	36	45	87	150	-30/+80	
	FW 2X30/P30-U87-HACCP weiß FDA	882037	2	30	36	30	87	50	-30/+80	
	FW 2X40/P30-U87-HACCP weiß FDA	882038	2	40	36	30	87	80	-30/+80	
	FW 2X30/P45-U87-HACCP weiß FDA	881243	2	30	36	45	87	80	-30/+80	
	FW 2X40/P45-U87-HACCP weiß FDA	881244	2	40	36	45	87	100	-30/+80	
	FW 2X60/P45-U87-HACCP weiß FDA	881245	2	60	36	45	87	150	-30/+80	
Polyester										
	FW 2X40/P45-E92 transparent FDA	881213	2	40	36	45	92	100	-10/+100	
	FW 2X60/P45-E92 transparent FDA	881214	2	60	36	45	92	150	-10/+100	
	FW 2X80/P67-E92 transparent FDA	881155	2	80	46	67	92	200	-10/+100	

Typenschlüssel



* Bei der Festlegung des Trommeldurchmessers sind die d_{min}-Angaben des Bandes, des Querprofils und der Wellkante zu berücksichtigen. Der höchste Wert ist maßgeblich und darf nicht unterschritten werden. Die Angaben für d_{min} sind Richtwerte. Sie wurden bei Normalklima (20 °C/50 % Luftfeuchtigkeit) ermittelt. Niedrigere Temperaturen erfordern größere Durchmesser.



Lieferbare Abmessungen konfektionierter Bänder

Länge: 2600 bis 60000 mm, Breite: 200 bis 1300 mm

Empfohlene Verbindungsmethode

Stufen- oder Z-Stufenverbindung

Lichtes Maß zwischen den Wellkanten

$a_1 = 100$ bis 1200 mm

(Bei $a_1 < 150$ mm sind Abweichungen von der Kantenparallelität möglich)

Maximale Profillänge PL_{max}

$PL_{max} = a_1 - 2x$ (mit $x = 2^{+3}_0$)

Toleranzen der Wellkantenamplitude

$\pm 1,0$ mm

Toleranzen im Bereich der Handverbindung

Amplitude $\pm 3,0$ mm; Teilung $\pm 1,5$ mm

KLAPP- UND SCHWINGSTOLLEN

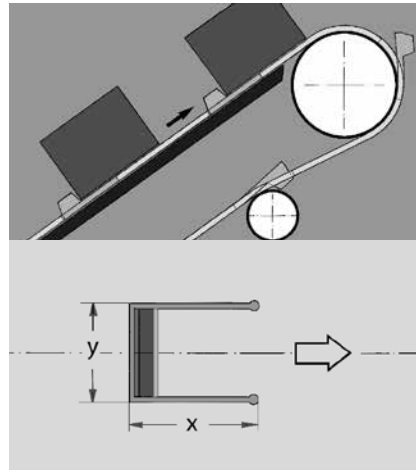
Klapp- und Schwingstollen ermöglichen den problemlosen Schrägtransport von Stückgut – auch bei größeren Steigungswinkeln.

In den Bandkörper wird bei Klappstollen eine Zunge und bei Schwingstollen eine Schwinge eingestanzt, auf der ein Profil in Querrichtung aufgebracht wird.

Im Obertrum liegen die eingestanzten Bereiche wie das Band selbst auf der Tischunterstützung und transportieren Stückgüter in der Steilförderung form-schlüssig (Einsatz über Rollen ist bei Schwingstollen bedingt möglich).

Im Untertrum schwingt das Profil auf dem relativ schmalen Längsstreifen beim Auftreffen auf Einschnür- bzw. Stütztrommeln aus der Bandebene heraus. Klapp- und Schwingstollen können daher in bereits bestehende Transportsysteme ohne konstruktive Veränderungen der Anlage eingebaut werden.

Klappstollen

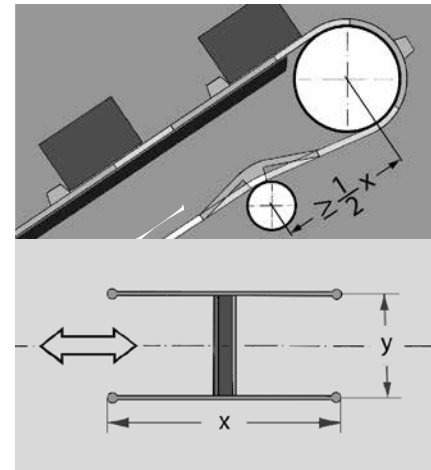


Profil	Länge der Zunge (x) [mm]	Breite der Zunge (y) [mm]
K 10	45–50	50 oder 70
K 13	45–50	50 oder 70
K 15	50–55	50 oder 70
K 17	50–55	50 oder 70

Abweichende Ausführungen auf Anfrage.

Klappstollenbänder transportieren Stückgüter in der Steilförderung nur aufwärts. Die Tischunterstützung sollte dicht an die Umlenktrommeln führen, um ein Wegklappen der Profile im Obertrum zu vermeiden.

Schwingstollen



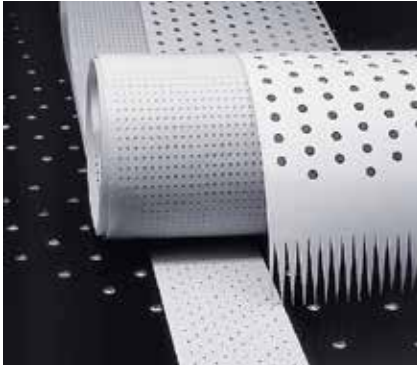
Profil	Länge der Schwinge (x) [mm]	Breite der Schwinge (y) [mm]
K 10	250	50 oder 70
K 13	250	50 oder 70
K 15	250 oder 400	50 oder 70
K 17	250 oder 400	50 oder 70

Abweichende Ausführungen auf Anfrage.

Schwingstollenbänder sind für den Ab- und Aufwärtstransport geeignet. Bevorzugt eingesetzt werden Bänder mit Schwingstollen beim Aufwärtstransport, wenn Tischunterstützungen zu kurz, unterbrochen oder höher als das Niveau der Umlenktrommeln montiert sind.

BANDBEARBEITUNGEN

Lochungen



In Siegling Transilon Material können nahezu beliebige Lochbilder in engen Toleranzen (± 1 mm bezogen auf die Position des Lochmittenabstandes) realisiert werden. Bitte fragen Sie die von Ihnen gewünschte Lochanordnung an. Beachten Sie dabei ggf. den Breiten-schrumpf des Bandmaterialies durch die Vorspannung (ungefähr 30% des Dehnungswertes in Längsrichtung – siehe dazu unsere Druckschrift Nr. 256).

Spezialausführungen mit Metallösen sind ebenfalls lieferbar. Gelochte Bänder können nicht zum formschlüssigen Übertragen von Kräften eingesetzt werden. Fragen Sie Ihren Forbo Siegling Ansprechpartner nach Alternativen.

Für gelochte Bänder sollte grundsätzlich eine Stufen- oder Z-Stufen-Verbindung vorgesehen werden, da diese auch im Verbindungsbereich gelocht werden können.

Maximale Bandbreite $b_0 = \text{ca. } 3000$ mm (bei Mehrfachlochungen)

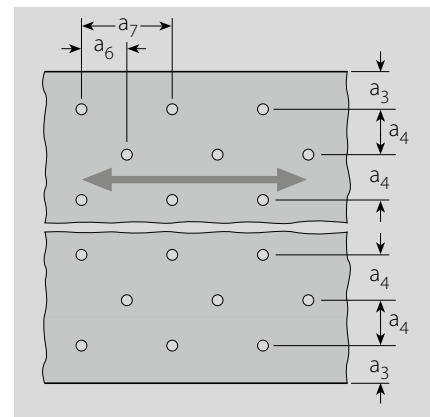
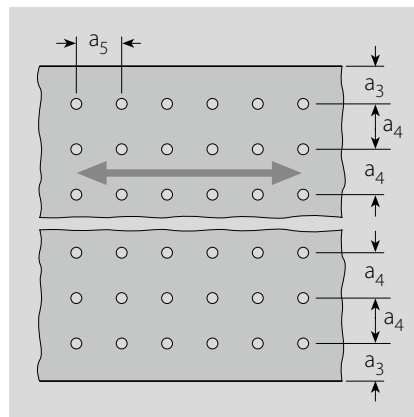
Lochdurchmesser d [mm]:

4	5	6	7	8	9	10	11	12
13	14	16	18	19	20	30		

Toleranz ± 1 mm

Freiformbearbeitungen

Mit exakten Fräsungen in der Bandoberfläche und dem Schneiden nahezu beliebiger Lochformen bietet Forbo Siegling neue Perspektiven für viele Produktionsprozesse. Detaillierte Informationen dazu erhalten Sie auf Anfrage.



Laserbearbeitungen

Positionier- und Steuerungsmarken, Logos, Grafiken, technische Daten und vieles mehr können in die Bandoberfläche gelasert werden. Dabei wird kein Material aufgetragen, sondern die Bandoberfläche umgefärbt. Durch die extrem hohe Beständigkeit, Positioniergenauigkeit und Feinheit erweitert dieses Verfahren die Möglichkeiten der Bandnutzung.

Weitere Informationen finden Sie im Prospekt „Echter Mehrwert durch innovative Lasertechnologie“ (Best.-Nr. 123 – Download unter www.forbo.com/movement/de-de > Download).

Durchlaufende Lochreihen mit gleichen Lochdurchmessern

Randabstand [mm]

$$a_{3 \min} = d/2 + 25$$

Lochabstand längs [mm]

$$a_{5 \min} = d + 35$$

Lochabstand quer [mm]

$$a_{4 \min} = d + 35$$

Versetzte Lochreihen mit gleichen Lochdurchmessern

Randabstand [mm]

$$a_{3 \min} = d/2 + 25$$

Lochabstand längs [mm]

$$a_{6 \min} = d + 25$$

$$a_{7 \min} = d + 25$$

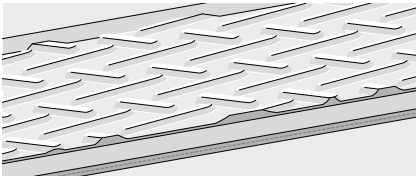
Lochabstand quer [mm]

$$a_{4 \min} = d + 35$$

Toleranzen für Elevatorgurte

Lochabstand [mm]	Toleranz [mm]	Schraube	Lochung [mm]
40 – 50	± 1	M 6/M 7 M 8/M 9	+1
63 – 125	± 2	M 10/M 12 M 13/M 14	+2

STRUKTUREN



Siegling Transilon Strukturbänder gewährleisten je nach Ausführung und Fördergut gute Mitnahme- oder gute Ablöseigenschaften.

Mit ausgewählten Strukturbändern können Steigungswinkel bis zu 30° im Schrägtransport realisiert werden.

Strukturbänder stellen somit nicht nur für den Schüttguttransport eine preisgünstige Alternative zu Profilbändern dar. Die Kombination der Strukturbänder mit Längs- oder Querprofilen ist vielfältig möglich.

Strukturen können an der Bandkante bis zu einer Breite von 150 mm abgeschält werden (z.B. für Niederhalter in Knickförderern – siehe Abb. links).

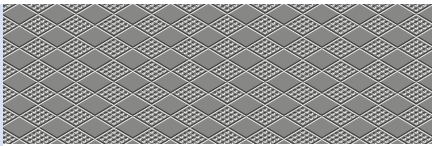
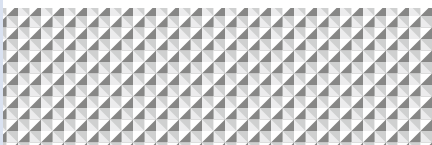
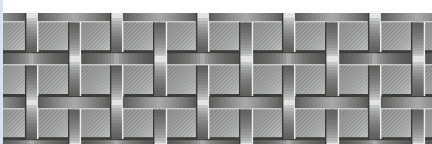
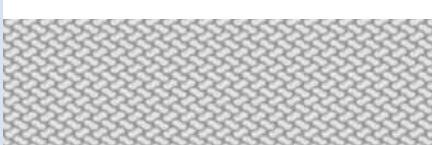




Eigenschaften					
gute Drainageeigenschaften im Nassbereich	einfache Reinhaltung	Verschleißfestigkeit	geräuscharmer Lauf bei Gegenbiegung	Schrägförderung	FDA-Ausführung lieferbar

AR Anti-Rutsch (M 1:1)		<input type="checkbox"/>		<input type="checkbox"/>	<input checked="" type="checkbox"/>	
GSTR Grobstruktur (M 1:1)				<input type="checkbox"/>	<input type="checkbox"/>	
STR Normalstruktur (M 1:1)				<input type="checkbox"/>	<input type="checkbox"/>	
LG Längsrille (M 1:1)		<input type="checkbox"/>	<input checked="" type="checkbox"/>	<input checked="" type="checkbox"/>	<input checked="" type="checkbox"/>	<input checked="" type="checkbox"/>
RF Rhombenfein (M 1:1)		<input checked="" type="checkbox"/>		<input checked="" type="checkbox"/>	<input checked="" type="checkbox"/>	

Eigenschaften

gute Drainageeigenschaften im Nassbereich	einfache Reinhaltung	Verschleißfestigkeit	geräuscharmer Lauf bei Gegenbiegung	Schrägförderung	FDA-Ausführung lieferbar
---	----------------------	----------------------	-------------------------------------	-----------------	--------------------------

● = trifft zu
○ = trifft bedingt zu

●	●	○	○	●	●	
○	○	○	●	○	●	
●	○	○	○	●	○	
●	●	●	○	○	●	
●	○	●	○	●	○	
○	○	○	○	○	○	
●	○	●	○	●	○	
●	○	●	○	●	○	

Verbindung

Grundsätzlich können – je nach Typ – die in „Technische Hinweise 1“ (Best.-Nr. 317) aufgeführten Verbindungsarten eingesetzt werden.

BANDKANTENVERSIEGELUNGEN



Das Eindringen von Öl, Fett, Wasser, Fremdstoffen und von Bakterien in das Band wird durch eine Bandkantenversiegelung verhindert. Gleichzeitig wird die Lebensdauer des Transportbandes erhöht.

Mit diesem zusätzlichen Schutz kann fast jedes Siegling Transilon Transportband ausgerüstet werden. Detaillierte Angaben zu den Kombinationsmöglichkeiten finden Sie in den Datenblättern.

Für Siegling Transilon Bänder mit Bandkantenversiegelung können alle gängigen Verbindungsarten eingesetzt werden.

Smartseal

Das Bandmaterial wird mit einer Spezialpresse im Kantenbereich thermisch behandelt. Die dadurch seitlich austretende Schmelze wird zu einem definierten Querschnitt geformt, verschließt das Gewebe zuverlässig und kann bei Bedarf einfach repariert werden. Die Bandkante ist bei diesem Verfahren grundsätzlich in Bandfarbe. Bei unterschiedlichen Schichtfarben vermischen sich die Farben.



Proseal

Eine Rundschnur wird auf die Bandkante aufgeschweißt.

Diese Art der Bandkantenversiegelung wird bei schmalen Bändern und bei Bändern mit besonderen Farben verwendet.



Materialkombinationen

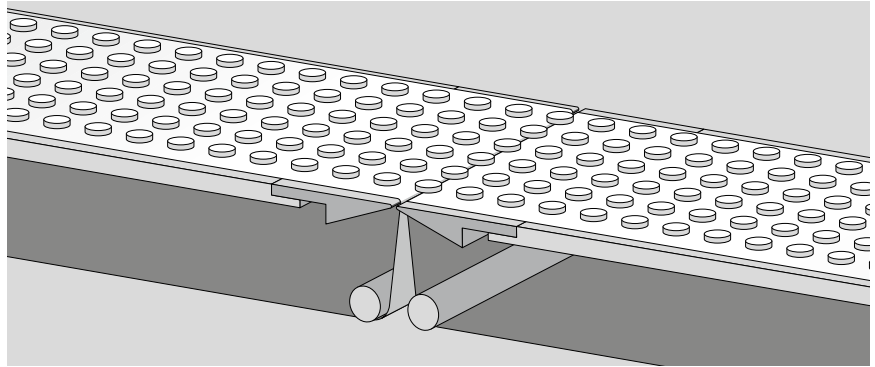
Verfahren	Tragseitenbeschichtung	Banddicke von/bis [mm]	transparent	weiss	grün	blau	Bandbreiten von/bis [mm]
Smartseal	A; E; U; V; O	0,7 – 4,5	●*	●*	●*	●*	30/150*** – 4000
	O; UO	0,7 – 2,7		●	○	●	40 – 1000**
Proseal	A	2,5 – 3,7	●				40 – 1000**
	E	1,7 – 2,2	●				40 – 1000**
	U; UxS	0,7 – 2,7		●	○	●	40 – 1000**
	V; VxS	1,2 – 4,5		●	●	●	40 – 1000**

* verfahrensbedingt immer in Bandfarbe, ** größere Breiten auf Anfrage, *** materialabhängig

● verfügbar ○ auf Anfrage

Es besteht kein Anspruch auf Vollständigkeit und Richtigkeit, die Angaben können bei einigen Typen abweichen. Bitte kontaktieren Sie Ihren Forbo Siegling Ansprechpartner.

MESSERBÄNDER



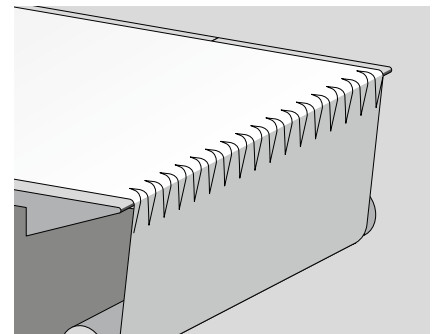
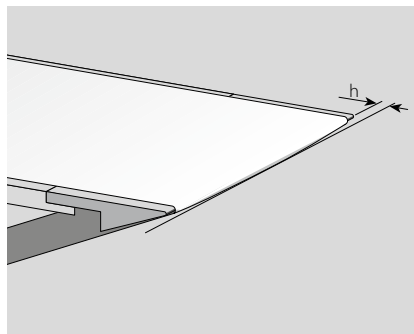
Siegling Transilon Messerbänder sind durch ihre Gewebekonstruktion besonders biegeweich in Längsrichtung und biegesteif in Querrichtung. Sie eignen sich für Messerradien ab 3 mm.

Auch beim Einsatz breiter Bänder wird eine sehr gute Planlage erreicht, so dass selbst leichtes Transportgut richtig positioniert bleibt.

Mit ihren hohen Wärmeleitkoeffizienten sind Messerbänder besonders gut als Kühlkanalbänder geeignet. Sie sind physiologisch unbedenklich, öl- und fettbeständig und entsprechen den Vorgaben der BfR, EU und FDA für den Transport unverpackter Lebensmittel. Sie sind auch in blauer und weißer HACCP-Ausführung lieferbar.

Da sich beim Umlauf um eine Messerkante die Eigenleistung des Bandes erhöht, sollte die Umschlingung möglichst gering gehalten werden.

Längere Messerbandanlagen (z.B. Kühlkanäle) werden meist mit Bandkantensteuerung ausgestattet.



Kürzere Messerbänder (z.B. auf Übergabetischen und Tabletanlagen) lassen sich gut führen, indem man eine Messerkante mit einer Wölbung (h) versieht. (Im Reversierbetrieb ist die Wölbung bei beiden Messerkanten erforderlich.)

Z-Verbindung

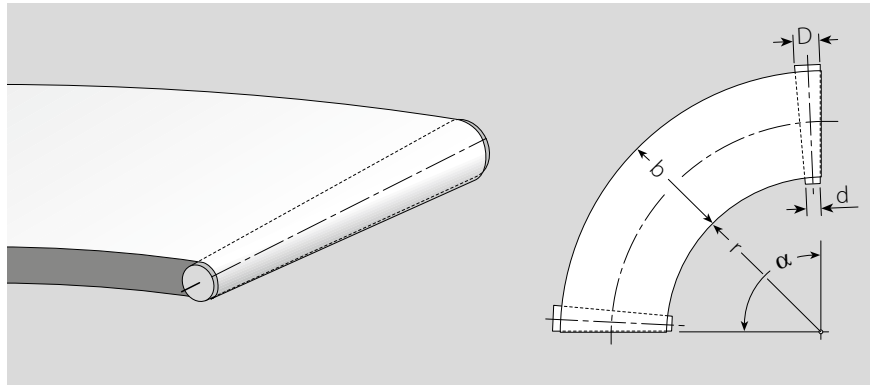
Wegen ihrer besonders hohen Flexibilität und Haltbarkeit empfehlen wir für Messerbänder die geheizte Z-Verbindung mit 90° Abschnittswinkel. Die Ausführung mit einer 60° oder 80° schrägen Verbindung ist ebenfalls möglich und hat einen besonders ruhigen Lauf zur Folge.

Durch den Einsatz einer speziellen Folie können annähernd gleiche Reibwerte im Verbindungsbereich erzielt werden. Dies ermöglicht einen gleichmäßigeren Bandlauf und längere Laufzeiten.

Weitere Hinweise zu Konfektionierung, Lieferformen, Standardmaßen und Toleranzen finden Sie in „Technische Hinweise 1“ (Best.-Nr. 317).

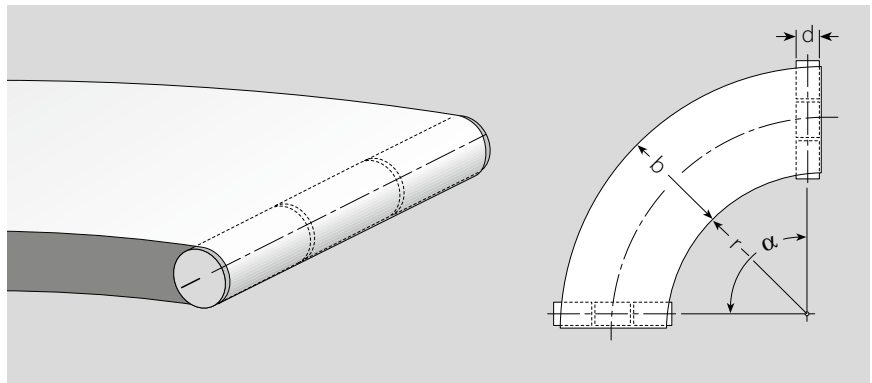
Weitere Informationen zur Auslegung von Messerbandanlagen finden Sie in der Druckschrift Nr. 305 „Empfehlungen für die Anlagenkonstruktion“.

KURVENBÄNDER

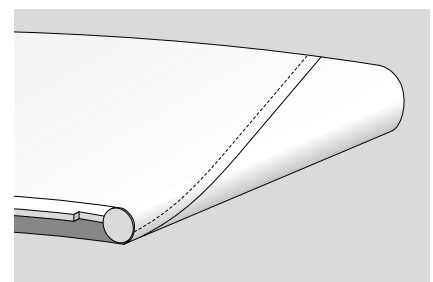
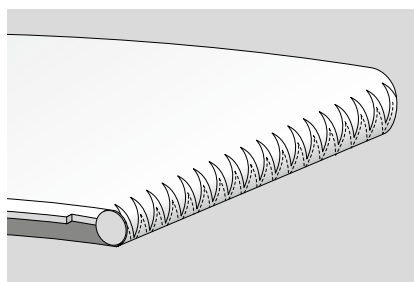


Siegling Transilon Kurvenbänder sind durch ihre Gewebekonstruktion besonders biegeweich in Längs- und Querrichtung. Dadurch wird ein optimaler Kräfteverlauf innerhalb des Bandes erzielt.

Je nach Einsatzzweck werden konische oder zylindrische Trommeln verwendet, teilweise sogar Messerkanten oder rollende Messerumlenkungen.



Kurvenbänder können aus einem oder mehreren Segmenten gefertigt werden. Die Fertigung aus mehreren Segmenten verbessert den Kräfteverlauf im Band. Zum nachträglichen Fixieren von Führungssystemen können Kurvenbänder im Randbereich bereits mit Löchern oder Ösen versehen werden.



Standard-Kurvenbandabmessungen

r_{\min} = 250 mm
 b_{\max} = 4500 mm

Sonderabmessungen auf Anfrage

Z-Verbindung

Einlagige Typen werden mit der Z-Verbindung endlos gemacht.

Z-Stufenverbindung

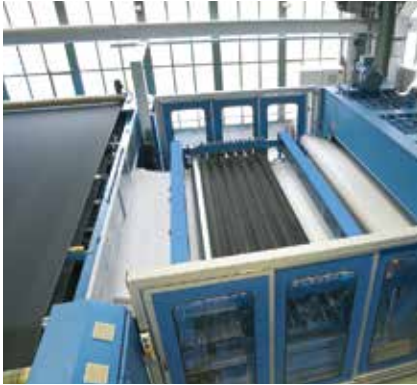
Für zweilagige Kurvenbandtypen empfehlen wir den Einsatz der Z-Stufenverbindung. Diese bietet bezüglich der Flexibilität vergleichbare Eigenschaften wie die Z-Verbindung, übernimmt die im Kurvenband auftretenden Querkräfte aber besser.

Schräge Keil- oder Stufenverbindung

Diese beiden Verbindungsarten können alternativ eingesetzt werden, wenn eine Z-Stufenverbindung nicht realisierbar ist. Beide Verbindungsmethoden ermöglichen das gleichmäßige Abrollen des Verbindungsbereiches über die Trommel und übernehmen die auftretenden Querkräfte ebenfalls gut.

BÄNDER MIT BESONDEREN EIGENSCHAFTEN

Antistatische Bänder



Siegling Transilon Bänder in antistatischer Ausführung sind bei mehrlagigen Typen meistens mit einem elektrisch leitfähigem Antistatikum ausgerüstet, das verschleißgeschützt in das Band eingebettet ist.

Es verhindert die Erzeugung statischer Aufladung durch das laufende Band wirkungsvoll. Eine Entladung von bereits vorher statisch aufgeladenem Fördergut, z.B. in der Vliesstoffindustrie, beim Transport von Kunststoffteilen oder elektronischen Bauteilen, wird durch antistatische Bänder nicht unter allen Bedingungen gewährleistet. Bei solchen Anforderungen, besonders bei gewünschter ESD-Tauglichkeit, sind HC-Bänder zu benutzen.

In Anlehnung an die Grenzwerte der DIN-EN-ISO 284 ist der nach ISO 21178 gemessene Durchgangswiderstand (R_{Di}) in Längsrichtung parallel zur Gurtoberfläche $R_{Di} < 3 \times 10^8 \Omega$.

Verbindung

Für antistatisch ausgerüstete Siegling Transilon Bänder können – je nach Typ – die in „Technische Hinweise 1“ (Best.-Nr. 317) aufgeführten Verbindungsarten eingesetzt werden.

NA (Nicht antistatisch)



Siegling Transilon NA-Bänder werden ohne ein elektrisch leitfähiges Antistatikum hergestellt. Geprüft nach ISO 21178 betragen die elektrischen Widerstände grundsätzlich mehr als $3 \times 10^8 \Omega$.

Sie gewährleisten in Kombination mit den jeweils geeigneten Beschichtungswerkstoffen einen störungsfreien Betrieb beim Einsatz in elektromagnetischen Feldern, wie Anlagenkomponenten mit Hochfrequenz-, X-Ray- und Mikrowellenanwendungen.

NA-Bänder in vielfältigen Beschichtungsvarianten mit produktspezifischen Eigenschaften bieten in der Lebensmittel- und Tabakindustrie, in der Chemie- und Pharma- oder aber in der Spanplattenindustrie einen hohen Sicherheitsstandard, insbesondere bei strengen Qualitätskontrollen. So kann z. B. die Empfindlichkeit von Metallsuchgeräten durch den Einsatz von Siegling Transilon NA-Bändern optimal genutzt werden.

Verbindung

Für Siegling Transilon NA-Bänder können – je nach Typ – die in „Technische Hinweise 1“ (Best.-Nr. 317) aufgeführten Verbindungsarten eingesetzt werden. Bei Verwendung von Metallsuchgeräten und bei Mikrowellenanwendungen scheiden mechanische Verbinder aus Stahl als Verbindungsmittel aus.

HC (Hochleitfähig)



Siegling Transilon HC-Bänder (Hochleitfähig) haben eine besondere antistatische Ausrüstung, meistens in Form einer leitfähigen Trag- und Laufseite. Gemessen nach ISO 21178 ist der elektrische Oberflächenwiderstand $R_{OA} < 3 \times 10^8 \Omega$.

Bei den meisten Bandtypen betragen die Oberflächenwiderstände R_{OA} von Trag- und Laufseite sogar weniger als $1 \times 10^7 \Omega$ und unterschreiten damit den in DIN-EN ISO 284 genannten Grenzwert deutlich. Zahlreiche Bandtypen (HC+) haben zusätzlich einen elektrischen Durchgangswiderstand $R_D < 1 \times 10^9 \Omega$, geprüft nach ISO 21178.

HC-Bänder sind besonders gut geeignet zum Transport von elektronischen Bauteilen und werden überall dort eingesetzt, wo eine Aufladung der Bänder und des Fördergutes die Betriebsfunktion der Anlage oder die Produktqualität beeinflusst, wie z.B. in der Vliesstoff- oder Chemischen Industrie. Besteht die Anforderung nach ESD-Tauglichkeit der Bänder, kommen nur HC-Bänder in Frage. Bei ESD-Anforderungen wird eine technische Klärung zusammen mit der Anwendungstechnik von Forbo Siegling empfohlen.

Verbindung

Für Siegling Transilon HC-Bänder können – je nach Typ – die in „Technische Hinweise 1“ (Best.-Nr. 317) aufgeführten Verbindungsarten eingesetzt werden.

BÄNDER MIT BESONDEREN EIGENSCHAFTEN

Staubänder



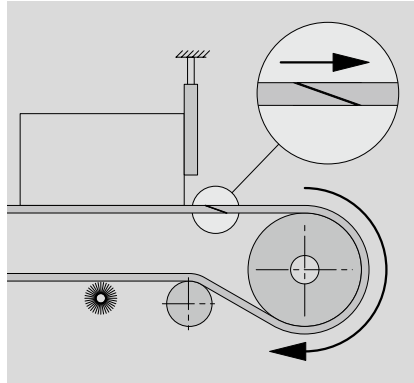
Staubänder kommen beim Sammeln von Transportgut hinter einer Schranke oder zum Auf- bzw. Abschieben zum Einsatz. Die besonders quersteife Ausführung der Bänder sichert eine gute Planlage bei größeren Bandbreiten. Das seitliche Auf- oder Abschieben des Stückgutes ist dadurch problemlos möglich.

Um Antriebsleistung und Verschleiß gering zu halten, sind minimale Reibwerte zwischen Gleittisch und Laufseite sowie Staugut und Tragseite des Bandes erforderlich.

Siegling Transilon Staubänder mit duroplastischer Urethanbeschichtung (UH oder U2H) sind besonders abriebfest und haben geringe Reibwerte. Diese Eigenschaften sichern lange Lebensdauer und reduzieren so die Instandhaltungskosten.

Um das Ausweichen des Bandes beim seitlichen Auf- oder Abschieben des Transportgutes zu verhindern, empfehlen wir:

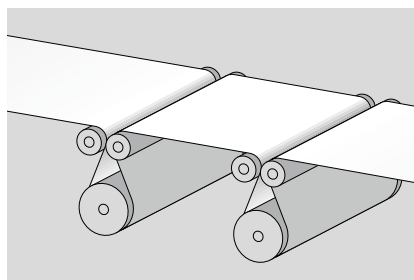
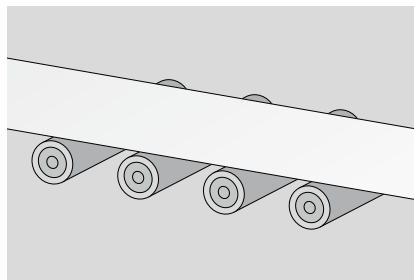
- Einbau ummantelter Tragrollen oder Ummantelung der Tragrollen im Aufgabebereich mit einem Reibbelag, der den Reibwert zwischen Tragrollen und Band erhöht und somit den Querkräften entgegenwirkt,
- konstruktive Maßnahmen zur Vergrößerung der Umschlingungsfläche im Aufgabebereich (auch für Ausschleusmechanismen).



Verbindung

Für Siegling Transilon Staubänder können – je nach Typ – die in „Technische Hinweise 1“ (Best.-Nr. 317) aufgeführten Verbindungsarten eingesetzt werden, vorzugsweise jedoch die Z-Verbindung oder Z-Stufenverbindung.

Beim Einsatz von Stufen- und Keilverbindungen ist zu beachten, dass wegen der besonderen Belastung der Tragseite im Staubetrieb der Verbindungsstoß zur Tragseite ablaufend sein muss (siehe Abb. oben).



SE/FR-Bänder



Terminal- oder stockwerkverbindende Tunnelstrecken stellen potenzielle Brandherde dar.

Siegling Transilon Bänder in schwerentflammbarer Ausführung (SE/FR) beugen der Ausweitung des Brandherdes vor. Gemäß EN 20340/ISO 340 (SE) und MSHA Std 2G (30CFR18.65), gemessen in Anlehnung an ASTM D-378 (FR), verlöschen diese Bänder nach einer Beflammung und entzünden sich auch unter Luftstromzufuhr nicht wieder.

In Verteilzentren und auf Flughäfen sorgen SE- und FR-Bänder bei der Gepäck- und Frachtgutabfertigung für zusätzliche Sicherheit.

Verbindung

Für Siegling Transilon SE/FR-Bänder können die in „Technische Hinweise 1“ (Best.-Nr. 317) aufgeführten Verbindungsarten eingesetzt werden.



Bei schwerentflammbaren Bändern verlöscht das Feuer in wenigen Sekunden, nachdem die offene Flamme entfernt wurde.

ATEX-konforme Prozessbänder



Die Eignung der Prozessbänder wird durch ATEX-Herstellerklärungen und Konformitätsaussagen dokumentiert, die in Zusammenarbeit mit einer offiziell benannten Stelle (TÜV) ausgefertigt werden.

Zur Konformitätsaussage gehört unter anderem eine ausführliche Betriebsanleitung mit Hinweisen zur ATEX-gerechten Ausführung der Anlage.

Seit dem 1. Juli 2003 ist die Richtlinie 94/9EG zur Vermeidung von Zündgefahren in explosionsfähiger Atmosphäre, in der Fachwelt unter dem Stichwort „ATEX-Richtlinie 95“ bekannt, verbindlich. Sie wurde mittlerweile durch die aktualisierte Richtlinie ATEX 2014/34/EU abgelöst.

Auch Prozessbänder können beim Einsatz in Förderanlagen eine Zündgefahr durch statische Elektrizität oder Reibungswärme darstellen, wenn sie nicht bestimmungsgemäß eingesetzt werden.

Die Verantwortung dafür teilt sich auf zwei Partner auf: den Bandlieferanten und den Anlagenbauer. Forbo Siegling als Bandlieferant stellt sich dieser Verantwortung und liefert auf Wunsch Prozessbänder, deren Einsatz in explosionsgefährdeter Atmosphäre zulässig ist.

Fragen Sie bitte Ihren Ansprechpartner nach den aktuell lieferbaren Typen, da unser ATEX-Produktprogramm laufend ergänzt wird. Natürlich stehen wir unseren Kunden auch mit persönlicher Fachberatung zu aktuellen und zukünftigen ATEX-Aspekten zur Verfügung.

Während sich die aktuelle ATEX-Richtlinie 2014/34/EU auf das Inverkehrbringen von Neuanlagen bezieht, ist seit Juli 2006 die ATEX-Richtlinie 137 (Betriebsrichtlinie 1999/92/EG) verbindlich. Sie regelt im Rahmen der Betriebssicherheitsverordnung den Betrieb von Anlagen, die explosionsfähige Atmosphären aufweisen können. Davon sind auch sogenannte Altanlagen betroffen, die im Bedarfsfall den neuen Vorschriften angepasst sein müssen.

Damit ergibt sich auch beim Betrieb von Altanlagen die Notwendigkeit, die Lieferung und den Einsatz von Prozessbändern auf die neue ATEX-Grundlage zu stellen.

Siegling – total belting solutions

Engagierte Menschen, qualitätsorientierte Organisation und Fertigungsabläufe sichern den konstant hohen Standard unserer Produkte und Dienstleistungen.

Forbo Movement Systems arbeitet nach den Prinzipien des Total-Quality-Management. Unser Qualitätsmanagementsystem nach ISO 9001 ist an allen Produktions- und Konfektionierungsstandorten zertifiziert. Darüber hinaus verfügen zahlreiche Standorte über das Umweltmanagement-Zertifikat nach ISO 14001.



Best.-Nr. 318-1
06/23 - UDH Nachdruck, Vervielfältigung – auch auszugsweise – nur mit unserer Genehmigung, Änderungen vorbehalten.



Unser Service – jederzeit, überall

Forbo Movement Systems beschäftigt in der Firmengruppe rund 2.500 Mitarbeiterinnen und Mitarbeiter. Unsere Produkte werden weltweit in zehn Produktionsstätten hergestellt. Gesellschaften und Landesvertretungen mit Materiallagern und Werkstätten finden Sie in über 80 Ländern. Servicestationen gibt es in mehr als 300 Orten der Welt.

Forbo Siegling GmbH

Lilienthalstraße 6/8, D-30179 Hannover

Telefon +49 511 6704 0

www.forbo-siegling.com, siegling@forbo.com



MOVEMENT SYSTEMS