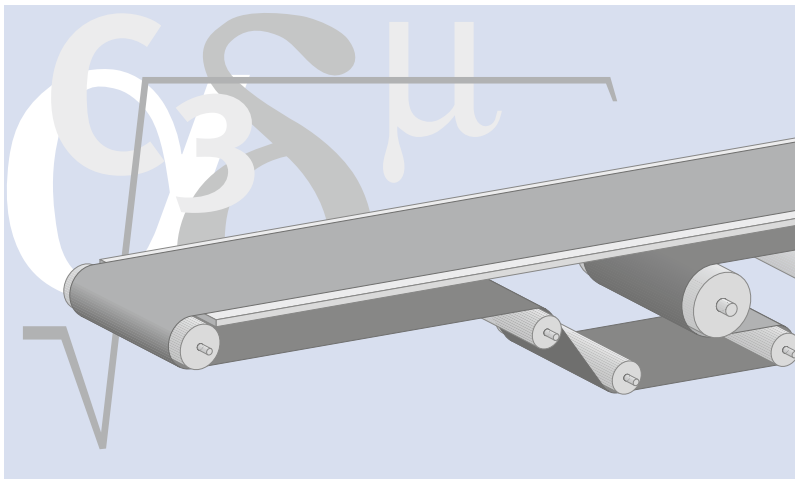


siegling transilon
transport- und prozessbänder

TRANSPORTBAND- BERECHNUNG



Inhalt

- 2 Vorwort
- 3 Terminologie
- 5 Anlagen für Stückguttransport
- 11 Dimensionierung von kraftabhängigen Spannsystemen
- 12 Anlagen für Schüttguttransport
- 15 Berechnungsbeispiel Stückguttransport

VORWORT

Die in dieser Broschüre enthaltenen Formeln, Werte und Empfehlungen entsprechen dem derzeitigen Stand der Technik und unseren langjährigen Erfahrungen. Die Berechnungsergebnisse können jedoch von denen unseres Berechnungsprogramms B_Rex (kostenloser Download im Internet unter www.forbo-siegling.de) abweichen.

Diese Abweichungen ergeben sich aus den grundsätzlich unterschiedlichen Ansätzen: während B_Rex auf empirischen Messungen beruht und eine detaillierte Anlagenbeschreibung erfordert, basieren die hier gezeigten Rechenwege auf allgemeinen, einfachen physikalischen Formeln und Ableitungen, ergänzt durch Faktoren, die eine Sicherheitsreserve beinhalten.

In den meisten Fällen wird die Sicherheitsreserve bei Berechnung nach dieser Broschüre größer sein als in der entsprechenden B_Rex-Berechnung.

Ergänzende Informationen zur Anlagenkonstruktion enthält unser Prospekt Nr. 305 „Empfehlungen zur Anlagenkonstruktion“.

TERMINOLOGIE

Erklärung der Kurzzeichen

Bezeichnung	Kurzzeichen	Einheit
Trommel-, Rollenbreite	b	mm
Bandbreite	b ₀	mm
Berechnungsfaktoren	C..	–
Trommel-, Rollendurchmesser	d	mm
Durchmesser der Antriebstrommel	d _A	mm
Widerstandsbeiwert für Tragrollen	f	–
Trumkraft	F	N
maximale Bandzugkraft (an der Antriebstrommel)	F ₁	N
minimale Bandzugkraft (an der Antriebstrommel)	F ₂	N
Gewichtskraft des Spanngewichtes	F _R	N
Umfangskraft	F _U	N
Spanntrommelgewicht	F _{TR}	N
beruhigte Wellenbelastung an der Antriebstrommel	F _{WA}	N
Sofortwert der Wellenbelastung	F _{W sofort}	N
beruhigte Wellenbelastung an der Umlenkstrommel	F _{WU}	N
Erdbeschleunigung (9,81m/s ²)	g	m/s ²
Differenz der Trommelradien (Überhöhung)	h	mm
Förderhöhe	h _T	m
relaxierte Bandzugkraft bei 1 % Dehnung pro Breitereinheit	k _{1%}	N/mm
Tragrollenabstand im Obertrum	l ₀	mm
Übergangslänge	l _S	mm
Tragrollenabstand im Untertrum	l _u	mm
geometrische Bandlänge	L _g	mm
Förderlänge	l _T	m
Masse des Transportgutes auf der gesamten Transportlänge (Gesamtlast)	m	kg
Masse des Transportgutes auf dem Obertrum (Gesamtlast)	m ₁	kg
Masse des Transportgutes auf dem Untertrum (Gesamtlast)	m ₂	kg
Masse des Bandes	m _B	kg
Masse des Transportgutes pro m Transportlänge im Obertrum (Streckenlast)	m' ₀	kg/m
Masse aller drehenden Trommeln, ausgenommen Antriebstrommel	m _R	kg
Masse des Transportgutes pro m Transportlänge im Untertrum (Streckenlast)	m' _u	kg/m
mechanische Motorleistung	P _M	kW
errechnete mechanische Leistung an der Antriebstrommel	P _A	kW
Liefertoleranz	Tol	%
Reibungszahl für Lauf über Rolle	μ _R	–
Reibungszahl für Stau	μ _{ST}	–
Reibungszahl für Lauf über Tisch	μ _T	–
Bandgeschwindigkeit	v	m/s
Volumenstrom bei Schüttgutförderung	Ṃ	m ³ /h
Gesamtspannweg	X	mm
Banddurchhang	y _B	mm
Trommeldurchbiegung	y _{Tr}	mm
Spannreserve	Z	mm
Neigungswinkel der Anlage	α	°
Umschlingungswinkel an der Antriebstrommel (oder Einschnürtrommel)	β	°
Öffnungswinkel an der Spanntrommel	γ	°
Bandlängung (Gewichtsvorspannung)	ΔL	mm
zulässiger Neigungswinkel für Schüttgut	δ	°
Auflegedehnung	ε	%
maximale Banddehnung	ε _{max}	%
Antriebswirkungsgrad	η	–
Schüttdichte des Fördergutes	ρ _S	kg/m ³

ANLAGEN FÜR STÜCKGUTTRANSPORT

Belastungsbeispiele zur Ermittlung der maximalen Umfangskraft F_u [N]

$m = l_T \cdot \text{Metergewicht des Transportgutes}$
 $F_U = \mu_R \cdot g \cdot (m + m_B + m_R)$ [N]

$F_U = \mu_T \cdot g \cdot (m + \frac{m_B}{2}) + \mu_R \cdot g \cdot (\frac{m_B}{2} + m_R)$ [N]

$F_U = \mu_T \cdot g \cdot (m_1 + m_2 + m_B)$ [N]

Transportrichtung ansteigend:
 $F_U = \mu_R \cdot g \cdot (m + m_B + m_R) + g \cdot m \cdot \sin \alpha$ [N]
 Transportrichtung fallend:
 $F_U = \mu_R \cdot g \cdot (m + m_B + m_R) - g \cdot m \cdot \sin \alpha$ [N]

Transportrichtung ansteigend:
 $F_U = \mu_T \cdot g \cdot (m + \frac{m_B}{2}) + \mu_R \cdot g \cdot (\frac{m_B}{2} + m_R) + g \cdot m \cdot \sin \alpha$ [N]
 Transportrichtung fallend:
 $F_U = \mu_T \cdot g \cdot (m + \frac{m_B}{2}) + \mu_R \cdot g \cdot (\frac{m_B}{2} + m_R) - g \cdot m \cdot \sin \alpha$ [N]

$F_U = \mu_T \cdot g \cdot (m + \frac{m_B}{2}) + \mu_R \cdot g \cdot (\frac{m_B}{2} + m_R) + \mu_{ST} \cdot g \cdot m$ [N]

$F_U = \text{bitte anfragen}$ [N]

$F_U = \text{bitte anfragen}$ [N]

ANLAGEN FÜR STÜCKGUTTRANSPORT

Haft-Reibungszahlen μ_s für verschiedene Beschichtungen (Richtwerte)

	0, A0, E0, T, U0, P	NOVO	U1, V1, VH	UH, V2H, U2H, V5H, V10H	TXO (Amp Miser)
μ_T (Tisch)	0,33	0,33	0,5	0,5	0,18
μ_T (verzinkte Tische)	–	–	–	–	0,24
μ_R (Rolle)	0,033	0,033	0,033	0,033	–
μ_{ST} (Stau)	0,33	0,33	0,5	0,5	–

Bemerkung: Die genannten Reibwerte entsprechen Praxiserfahrungen mit „gealterten“ Reibflächen, die üblichem Verschleiß und Verschmutzung unterworfen sind. Die gealterten Reibwerte entsprechen etwa dem 1,5-fachen des Reibwertes im Neuzustand.

Maximale Bandzugkraft F_1

$$F_1 = F_U \cdot C_1 \quad [N]$$

$$F_1 = \frac{P_M \cdot \eta \cdot C_1 \cdot 1000}{v} \quad [N]$$

Bei kalkulierbarer Umfangskraft F_U

Wenn die Umfangskraft F_U nicht kalkulierbar ist, kann F_1 aus der installierten Motorleistung P_M ermittelt werden.

Faktor C_1 (gilt für die Antriebstrommel)

Siegling Transilon Laufseitenbeschichtung	V3, V5, U2, A5, E3			V1, U1, UH, U2H, V2H, V5H		
	Umschlingungswinkel β	180°	210°	240°	180°	210°
blanke Stahltrommel						
trocken	1,5	1,4	1,3	1,8	1,6	1,5
nass	3,7	3,2	2,9	5,0	4,0	3,0
Trommel mit Reibbelag						
trocken	1,4	1,3	1,2	1,6	1,5	1,4
nass	1,8	1,6	1,5	3,7	3,2	2,9

Siegling Transilon Laufseitenbeschichtung	0, U0, NOVO, E0, A0, T, P			X0 (Amp Miser)		
	Umschlingungswinkel β	180°	210°	240°	180°	210°
blanke Stahltrommel						
trocken	2,1	1,9	1,7	3,3	2,9	2,6
nass	nicht zu empfehlen			nicht zu empfehlen		
Trommel mit Reibbelag						
trocken	1,5	1,4	1,3	2,0	1,8	1,7
nass	2,1	1,9	1,7	nicht zu empfehlen		

Minstdurchmesser der Antriebstrommel d_A

$$d_A = \frac{F_U \cdot C_3 \cdot 180}{b_0 \cdot \beta} \quad [mm]$$

Faktor C₂
Kontrolle des gewählten Transilon-Typs

Anmerkung für gelochte Bänder: die tragende Bandbreite b₀ ist anhand der Anzahl der querschnittmindernden Löcher zu berechnen. Insbesondere eine versetzte Lochung kann die tragende Bandbreite erheblich reduzieren. Der sich rechnerisch ergebende Wert für die tragende Bandbreite b₀ ist um weitere 20% zu verringern, um Lochungs- und Gewebetoleranzen zu berücksichtigen.

$$\frac{F_1}{b_0} \leq C_2 \quad \left[\frac{\text{N}}{\text{mm}} \right]$$

Ist der Wert $\frac{F_1}{b_0}$ größer als C₂,

muss ein Bandtyp mit höherem k₁₉₆-Wert eingesetzt werden.

C₂ ist ein Maß für die maximal zulässige Bandkraft des Bandtyps:

$$C_2 = \epsilon_{\max} \cdot k_{196}$$

Verbindliche Angaben zu den maximalen Betriebsdehnungen ε_{max} finden sich in den Produkt-Datenblättern. Für Beispiel- und Überslagsrechnungen ohne Datenblatt kann unverbindlich angenommen werden:

Zugträger Typ	Polyester Standardgewebe („E“)	Polyester HiTech-Gewebe („E .../H“)	Aramid („AE“)	Elastische Gewebetypen („EL“)
Beispiele für Typklassen	E 2/1, E3/1, E 4/2, E 6/1, NOVO, E 8/2, E 10/M, E 12/2, E15/2, E 15/M, E 18/3, E 20/M, E 30/3, E 44/3	E 8/H, E 18/H	AE 18/H, AE 48/H, AE 80/3, AE 100/3, AE 140/H, AE 140/3	EL 0/V
ε _{max} in %	1,5	1,2	1,0	8

Bei starker Temperatureinwirkung über 100 °C ändern sich die C₂-Faktoren. Bitte Rücksprache.

Faktor C₃
(gilt für die Antriebstrommel)

Siegling Transilon Laufseitenbeschichtung	V3, V5, U2, A5, E3	V1, U1, UH	0, U0, NOVO, T, P
blanke Stahltrommel			
trocken	25	30	40
nass	50	nicht zu empfehlen	nicht zu empfehlen
Trommel mit Reibbelag			
trocken	25	25	30
nass	30	40	40

Mechanische Leistung an der Antriebstrommel P_A

$$P_A = \frac{F_U \cdot v}{1000}$$

[kW]

Erforderliche mechanische Motorleistung P_M

$$P_M = \frac{P_A}{\eta} \text{ [kW]} = \text{gewählt wird der nächstgrößere Normmotor}$$

Grenzen für die Auflegedehnungen

Zugträger	Polyester Standardgewebe („E“)	Polyester HiTech-Gewebe („E .../H“)	Aramid („AE“)	Elastische Gewebetypen („EL“)
min. Auflegedehnung [%]	0,3	0,2	0,15	1,5
max. Auflegedehnung [%]	1,0	0,8	0,8	5,0

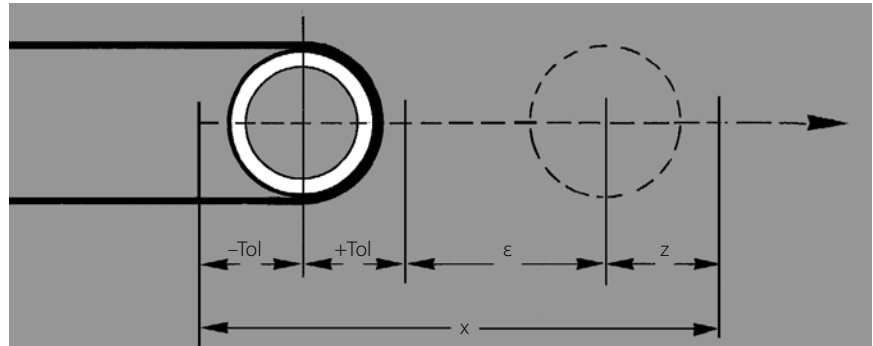
Produktbeispiele für die jeweiligen Zugträger sind in der Tabelle zur Ermittlung des Faktors C₂ genannt.

ANLAGEN FÜR STÜCKGUTTRANSPORT

Verstellweg für Spindelspannsysteme

Bei der Festlegung des Verstellweges müssen berücksichtigt werden:

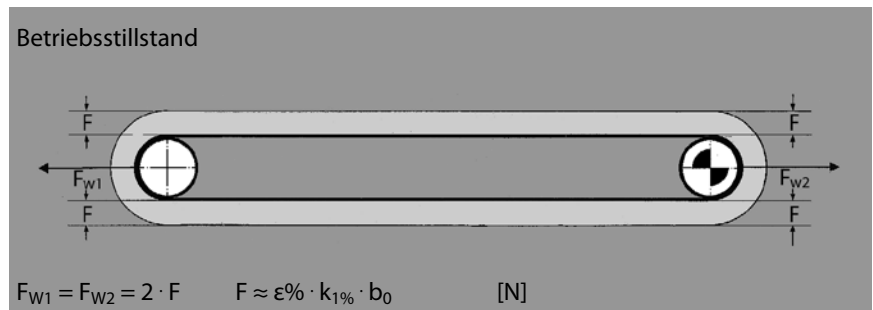
1. die ungefähre Größe der Auflegedehnung ϵ des Bandes, die sich aus dessen Belastung ergibt. Ermittlung von ϵ siehe Seiten 7 und 8.
2. die Liefertoleranzen (Tol) des Bandes, bezogen auf die Länge.
3. etwaige äußere Einflüsse, die eine höhere Dehnung (Spannung) als normal erforderlich machen können oder eine Spannreserve begründen, wie z. B. Temperatur Einfluss, Stop-and-go-Betrieb.



Erfahrungsgemäß reicht je nach Belastung eine Auflegedehnung im Bereich von ca. 0,2 % bis 1 % aus, so dass allgemein ein Verstellweg x von ca. 1 % der Bandlänge ausreichend ist.

Richtwerte für die Wellenbelastung im Betriebsstillstand mit der Trumkraft F

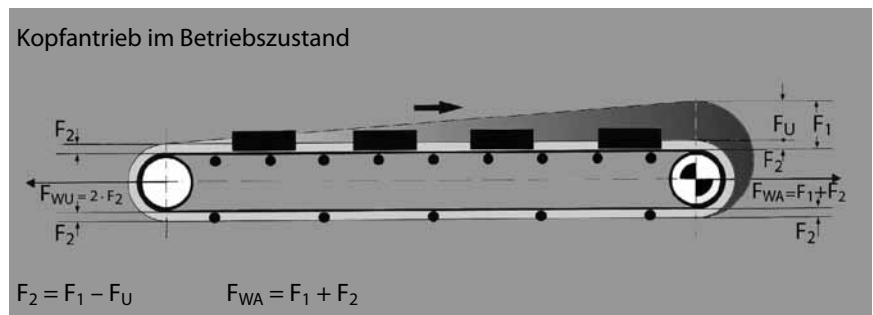
Bei der Abschätzung der Wellenbelastungen bitte die unterschiedlichen Bandzugkräfte zwischen Anlagenstillstand und Betriebszustand bewerten.



Richtwerte für die Auflegedehnung ϵ bei Kopfantrieb

Die für den Betrieb erforderliche Mindest-Auflegedehnung beträgt für Kopfantrieb:

$$\epsilon \approx \frac{F_U/2 + 2 \cdot F_2}{2 \cdot k_{1\%} \cdot b_0} \quad [\%]$$

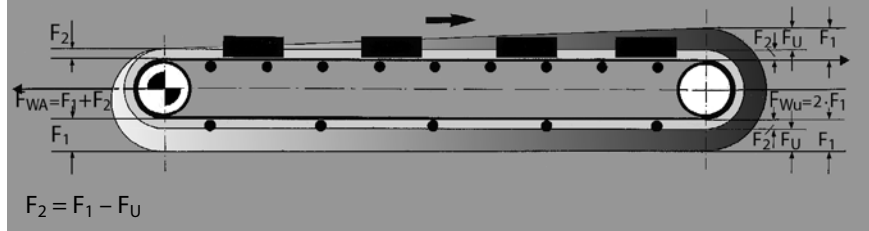


Richtwerte für die Auflegedehnung ϵ bei Heckantrieb

Die für den Betrieb erforderliche Mindest-Auflegedehnung beträgt für Heckantrieb:

$$\epsilon = \frac{F_U/2 + 2 \cdot F_2 + F_U}{2 \cdot k_{1\%} \cdot b_0} \quad [\%]$$

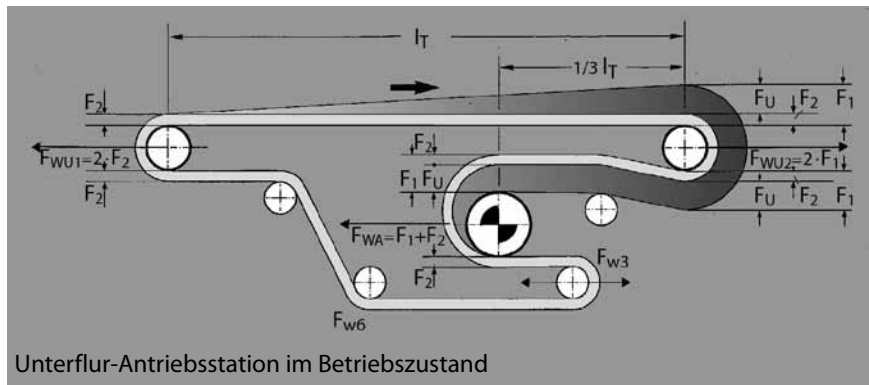
Heckantrieb im Betriebszustand



Richtwerte für die Auflegedehnung ϵ bei Unterflur-Antriebsstation

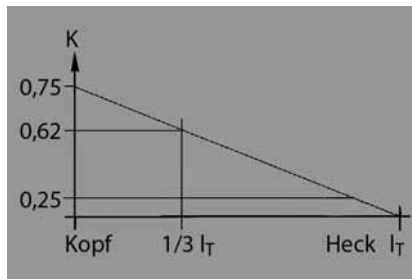
Die für den Betrieb erforderliche Mindest-Auflegedehnung beträgt für Unterflur-Antriebsstation:

$$\epsilon = \frac{F_U (C_1 - K)}{k_{1\%} \cdot b_0} \quad [\%]$$



Unterflur-Antriebsstation im Betriebszustand

- K bei Kopfstation = 0,75
- K bei Unterflurstation = 0,62
- K bei Heckstation = 0,25



ANLAGEN FÜR STÜCKGUTTRANSPORT

Richtwerte für die Wellenbelastung im Betriebszustand

Beispiel Antriebstrommel $\beta = 180^\circ$

$$F_{WA} = F_1 + F_2 \quad [N]$$

Beispiel Umlenkstrommel $\beta = 180^\circ$

$$F_{W3} = 2 \cdot F_2 \quad [N]$$

Beispiel Einschnürtrommel $\beta = 60^\circ$

$$F_{W6} = \sqrt{2 \cdot F_2 \cdot \sin(\beta/2)} \quad [N]$$

Beispiel Antriebstrommel $\beta \neq 180^\circ$

$$F_{WA} = \sqrt{F_1^2 + F_2^2 - 2 \cdot F_1 \cdot F_2 \cdot \cos \beta} \quad [N]$$

Hinweis zur Wellenbelastung beim Bandspannen

Zugträger aus Kunststoffen weisen ein ausgeprägtes Relaxationsverhalten auf. Aus diesem Grund wird als Grundlage der Bandberechnung der relaxierte $k_{1\%}$ -Wert nach ISO 21181 verwendet. Er beschreibt die langfristig zu erwartenden Kraft-Dehnungseigenschaften des Bandmaterials, welches durch Biegung und Lastwechsel beansprucht wurde. Daraus ergibt sich die Berechnungskraft F_W .

Andererseits heißt das, dass beim Hochspannen des Bandes kurzzeitig höhere Bandkräfte $F_{Wsofort}$ auftreten können, die zumindest bei der statischen Dimensionierung einzelner Bauteile (Lager) berücksichtigt werden müssen. Als Anhaltswert kann angenommen werden:

$$F_{Wsofort} = F_W \cdot 1,5$$

Bei kritischen Fällen wird die Kontaktaufnahme mit der Forbo Siegling Anwendungstechnik empfohlen.

DIMENSIONIERUNG VON KRAFTABHÄNGIGEN SPANNSYSTEMEN

Bestimmung von F_R

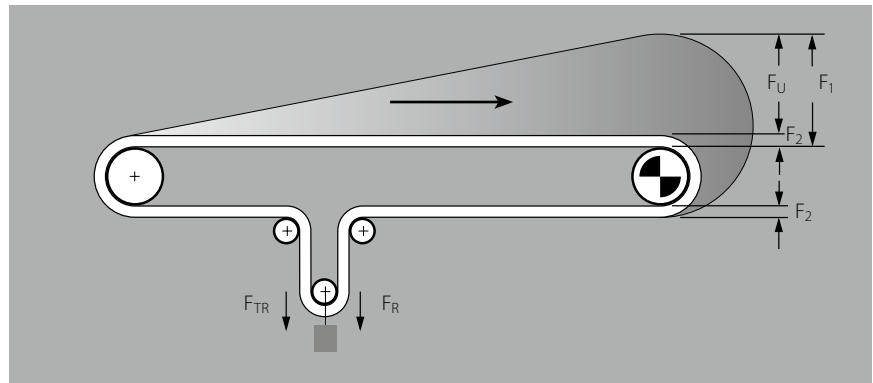
Bei gewichtsbelasteten Spannstationen muss das Spanngewicht die ablaufende Trumkraft F_2 erzeugen, um eine einwandfreie Mitnahme des Bandes auf der Antriebstrommel zu erreichen (ähnlich wirken feder-, pneumatische und hydraulische Spannstationen).

Das Spanngewicht muss frei beweglich bleiben. Die Spannstation kann nur nach der Antriebsstation installiert werden.

Ein Reversierbetrieb ist nicht möglich. Der Spannweg ist abhängig von der Umfangskraft, der erforderlichen Trumkraft F_2 , der Bandlänge ΔL , der Liefertoleranz Tol , der Spannreserve Z und der Bandauswahl.

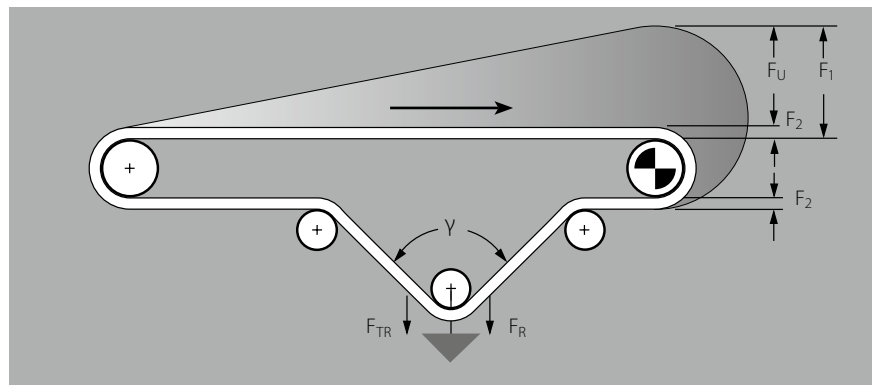
$$F_R = 2 \cdot F_2 - F_{TR} \quad [N]$$

Beispiel zur Bestimmung des Spanngewichtes F_R [N] bei 180° Umschlingung (F_{TR} = Spanntrommelgewicht [N]).



$$F_R = 2 \cdot F_2 \cdot \cos \frac{\gamma}{2} - F_{TR} \quad [N]$$

Beispiel zur Bestimmung des Spanngewichtes F_R [N] bei einem Winkel γ gemäß Skizze (F_{TR} = Spanntrommelgewicht [N]).



Bestimmung der Bandlänge ΔL

Bei kraftabhängigen Spannsystemen ändert sich die Gesamtdehnung in Abhängigkeit von der Höhe der Umfangskraft. Die durch das Spannsystem aufzunehmende Bandlängenänderung ΔL berechnet sich bei Kopfantrieb zu

$$\Delta L = \frac{F_U/4 + F_{TR} + F_R}{k_{1\%} \cdot b_0} \cdot L_g \quad [mm]$$

ANLAGEN FÜR SCHÜTTGUTTRANSPORT

Längsneigungswinkel δ

Richtwerte für den zulässigen Längs-Neigungswinkel δ verschiedener Schüttgüter. Der ausgeführte Neigungswinkel der Anlage α muss kleiner als δ sein.

Die Werte ergeben sich – unabhängig von der Transportbandbeschichtung – aus Kornform, Korngröße und mechanischen Eigenschaften des Transportgutes.

Schüttgut	δ (ca.°)
Asche, trocken	16
Asche, nass	18
Erde, feucht	18 – 20
Getreide, außer Hafer	14
Kalk, stückig	15
Kartoffeln	12
Gips, Pulver	23
Gips, gebrochen	18
Holz, Späne	22 – 24
Kunstdünger	12 – 15

Schüttgut	δ (ca.°)
Mehl	15 – 18
Salz, fein	15 – 18
Salz, roh	18 – 20
Lehm, feucht	18 – 20
Sand, trocken, nass	16 – 22
Torf	16
Zucker, raffiniert	20
Zucker, roh	15
Zement	15 – 20

Schüttdichte einiger Schüttgüter ρ_S

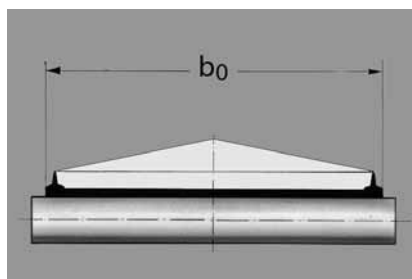
Transportgut	Schüttdichte ρ_S [10^3 kg/m ³]
Asche, kalt, trocken	0,7
Erde, feucht	1,5 – 1,9
Getreide (außer Hafer)	0,7 – 0,85
Holz, hart	0,6 – 1,2
Holz, weich	0,4 – 0,6
Holz, Späne	0,35
Holzkohle	0,2
Hülsenfrüchte	0,85
Kalk, stückig	1,0 – 1,4
Kunstdünger	0,9 – 1,2
Kartoffeln	0,75
Salz, fein	1,2 – 1,3
Salz, roh	2,1
Gips, Pulver	0,95 – 1,0

Transportgut	Schüttdichte ρ_S [10^3 kg/m ³]
Gips, gebrochen	1,35
Mehl	0,5 – 0,6
Klinker	1,2 – 1,5
Lehm, trocken	1,5 – 1,6
Lehm, feucht	1,8 – 2,0
Sand, trocken	1,3 – 1,4
Sand, nass	1,4 – 1,9
Seife, Flocken	0,15 – 0,35
Schlamm	1,0
Torf	0,4 – 0,6
Zucker, raffiniert	0,8 – 0,9
Zucker, roh	0,9 – 1,1
Zuckerrohr	0,2 – 0,3

Volumenstrom \dot{V} für plane Bandlage

Die Tabelle zeigt den stündlichen Volumenstrom (m³/h) bei einer Bandgeschwindigkeit $v = 1$ m/s. Planliegendes, waagerechtes Transportband. Beidseitig 20 mm hohe Längsprofile T20 an den Bandkanten der Tragseite.

b_0 [mm]	400	500	650	800	1000	1200	1400
Schüttwinkel 0°	25	32	42	52	66	80	94
Schüttwinkel 10°	40	57	88	123	181	248	326

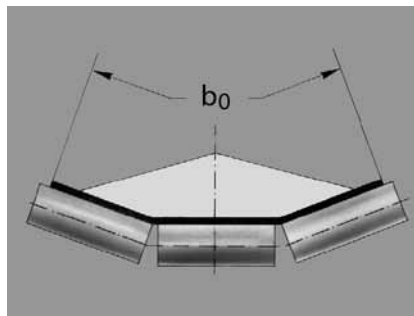


Volumenstrom \dot{V} für gemuldete Transportbänder

in m^3/h bei einer Bandgeschwindigkeit von 1 m/s .

Anmerkung: Die theoretischen Werte für den Volumenstrom werden in der Praxis kaum erreicht, da sie nur für waagerechte Bänder bei vollkommener gleichmäßiger Beschickung gelten. Durch Ungleichförmigkeit der Beschickung und die Beschaffenheit des Transportgutes kann sich die Menge um ca. 30 % verringern.

b_0 [mm]	400	500	650	800	1000	1200	1400
Muldungswinkel 20°							
Schüttwinkel 0°	21	36	67	105	173	253	355
Schüttwinkel 10°	36	60	110	172	281	412	572
Muldungswinkel 30°							
Schüttwinkel 0°	30	51	95	149	246	360	504
Schüttwinkel 10°	44	74	135	211	345	505	703



Faktor C_6

Bei Schrägtransport ist die theoretische Fördermenge entsprechend dem Förderwinkel α um den Faktor C_6 zu vermindern.

Förderwinkel α [°]	2	4	6	8	10	12	14	16	18	20	22
Faktor C_6	1,0	0,99	0,98	0,97	0,95	0,93	0,91	0,89	0,85	0,81	0,76

Faktor C_4

Zusätzliche Umfangskräfte z. B. durch Abstreifer und Reinigungselemente können pauschal durch den Faktor C_4 berücksichtigt werden.

l_T [m]	25	50	75	100	150	200
Faktor C_4	2	1,9	1,8	1,7	1,5	1,3

ANLAGEN FÜR SCHÜTTGUTTRANSPORT

Widerstandsbeiwert für Tragrollen f

f = 0,025 bei Wälzlagern
f = 0,050 bei Gleitlagern

Ermittlung der Transportgutmasse m

$$m = \frac{V \cdot \delta_s \cdot l_T \cdot 3,6}{v} \quad [\text{kg}]$$

Ermittlung der Umfangskraft F_U

$$F_U = g \cdot C_4 \cdot f \cdot (m + m_B + m_R) \pm g \cdot m \cdot \sin \alpha \quad [\text{N}]$$

(-) fallend
(+) steigend

weitere Berechnung wie Stückgut

Tragrollenabstände

Der Tragrollenabstand ist abhängig von der Bandzugkraft und den Massen. Er wird errechnet nach der Formel

Lässt man einen maximalen Durchhang von 1 % zu, d.h. wird $y_B = 0,01 l_0$ eingesetzt, dann ist

Empfehlung $l_0 \text{ max} \leq 2b_0$
 $l_u \approx 2 - 3 l_0 \text{ max}$

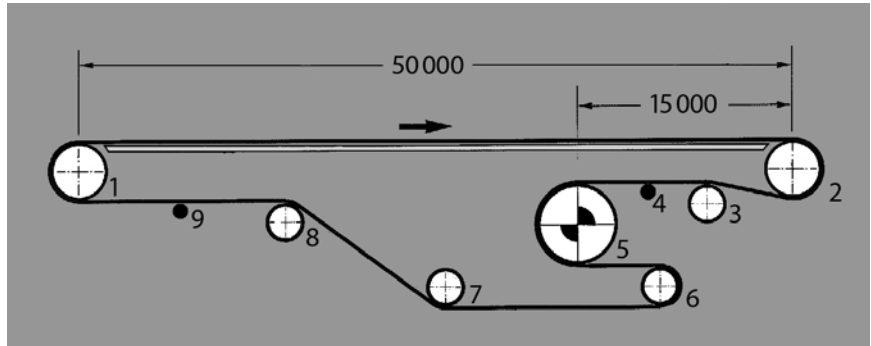
$$l_0 = \sqrt{\frac{y_B \cdot 800 \cdot F}{m'_0 + m'_B}} \quad [\text{mm}]$$

$$l_0 = \frac{8 \cdot F}{m'_0 + m'_B} \quad [\text{mm}]$$

l_0 = Tragrollenabstand im Obertrum in mm
 y_B = maximaler Durchhang des Förderbandes in mm
 F = Bandzugkraft an der betreffenden Stelle in N
 $m'_0 + m'_B$ = Gewicht von Transportgut und -band in kg/m

BERECHNUNGSBEISPIEL FÜR STÜCKGUTTRANSPORT

In einer Warenverteilanlage werden Transportbänder mit Waren belegt für die Zuführung zur Verteilanlage. Waagerechter Transport, Lauf über Tisch, Unterflurantriebstation gemäß Skizze, Antrieb über Bandtragseite, Antriebstrommel mit Reibbelag, Spindelspannstation, Tragrollen 14 Stück. Vorgesehener Bandtyp:



Siegling Transilon E 8/2 0/V5H S/MT schwarz (996141) mit $k_{1\%} = 8 \text{ N/mm}$.

Umlenktrommeln 1, 2, 6
Einschnürtrommeln 3, 7, 8
Antriebstrommel 5
Tragrollen 4, 9, und diverse
Spanntrommel 6.

Förderlänge	$l_T = 50 \text{ m}$
geom. Bandlänge	$L_g = 105000 \text{ mm}$
Bandbreite	$b_0 = 600 \text{ mm}$
Gesamtlast	$m = 1200 \text{ kg}$
Umschlingung	$\beta = 180^\circ$
$v = \text{ca. } 0,8 \text{ m/s}$	$g = 9,81 \text{ m/s}^2$
Masse Rollen	$m_R = 570 \text{ kg}$ (alle Trommeln außer 5)

Umfangskraft F_U [N]

$$F_U = \mu_T \cdot g \left(m + \frac{m_B}{2} \right) + \mu_R \cdot g \left(\frac{m_B}{2} + m_R \right)$$

$$F_U = 0,33 \cdot 9,81 \left(1200 + \frac{157,5}{2} \right) + 0,033 \cdot 9,81 \left(\frac{157,5}{2} + 570 \right)$$

$$F_U \approx 4340 \text{ N}$$

$m = 1200 \text{ kg}$
 $\mu_R = 0,033$
 $\mu_T = 0,33$
 $m_B = 157,5 \text{ kg}$ (aus $2,5 \text{ kg/m}^2 \cdot 105 \text{ m} \cdot 0,6 \text{ m}$)

Maximale Bandzugkraft F_1 [N]

$$F_U = 4350 \text{ N}$$

$$C_1 = 1,6$$

$$F_1 = F_U \cdot C_1$$

$$F_1 = 4350 \cdot 1,6$$

$$F_1 \approx 6960 \text{ N}$$

Kontrolle des gewählten Bandtyps

$F_1 = 6960 \text{ N}$
 $b_0 = 600 \text{ mm}$
 $k_{1\%} = 8 \text{ N/mm}$

$$\frac{F_1}{b_0} \leq C_2$$

$$\frac{6960}{600} \leq 1,5 \cdot 8 \text{ N/mm}$$

$$11,6 \text{ N/mm} \leq 12 \text{ N/mm}$$

Der Bandtyp ist richtig gewählt.

BERECHNUNGSBEISPIEL FÜR STÜCKGUTTRANSPORT

Mindest-Antriebsstrommeldurchmesser

$$F_U = 4340 \text{ N}$$

$$C_3 = 25$$

$$\beta = 180^\circ$$

$$b_0 = 600 \text{ mm}$$

$$d_A = \frac{F_U \cdot C_3 \cdot 180^\circ}{b_0 \cdot \beta} \quad [\text{mm}]$$

$$d_A = \frac{4340 \cdot 25 \cdot 180^\circ}{600 \cdot 180^\circ} \quad [\text{mm}]$$

$$d_A = 181 \text{ mm}$$

d_A ausgeführt mit 200 mm

Leistung P_A an der Antriebstrommel

$$F_U = 4350 \text{ N}$$

$$v = 0,8 \text{ m/s}$$

$$P_A = \frac{F_U \cdot v}{1000} \quad [\text{kW}]$$

$$P_A = \frac{4350 \cdot 0,8}{1000}$$

$$P_A \approx 3,5 \text{ kW}$$

Erforderliche Motorleistung P_M

$$P_A = 3,5 \text{ kW}$$

$$\eta = 0,8 \text{ (angenommen)}$$

$$P_M = \frac{P_A}{\eta} \quad [\text{kW}]$$

$$P_M = \frac{3,5}{0,8} \quad [\text{kW}]$$

$$P_M \approx 4,4 \text{ kW}$$

P_M ausgeführt mit 5,5 kW oder höher

Mindest-Auflegedehnung bei Unterflurantrieb

$$F_U = 4350 \text{ N}$$

$$C_1 = 1,6$$

$$K = 0,62$$

$$k_{1\%} = 8 \text{ N/mm für}$$

$$E \text{ 8/2 0/V5H S/MT schwarz}$$

$$b_0 = 600 \text{ mm}$$

$$\varepsilon = \frac{F_U (C_1 - K)}{k_{1\%} \cdot b_0} \quad [\%]$$

$$\varepsilon = \frac{4350 (1,6 - 0,62)}{8 \cdot 600} \quad [\%]$$

$$\varepsilon \approx 0,9 \%$$

Wellenbelastung im Betriebszustand Trommel 2 (Umlenktrummel)

Vereinfachte Ermittlung unter Annahme $\beta = 180^\circ$

$$F_1 = 6960 \text{ N}$$

$$F_{W2} = 2 \cdot F_1$$

$$F_{W2} = 2 \cdot 6960 \text{ N}$$

$$F_{W2} \approx 13920 \text{ N}$$

Wellenbelastung im Betriebszustand Trommel 1 (Umlenktrummel)

$$F_2 = F_1 - F_U$$

$$F_2 = 6960 - 4350$$

$$F_2 = 2610 \text{ N}$$

$$F_{W1} = 2 \cdot F_2$$

$$F_{W1} = 2 \cdot 2610 \text{ N}$$

$$F_{W1} \approx 5220 \text{ N}$$

Wellenbelastung im Betriebszustand Trommel 5 (Antriebstrummel)

$$F_1 = 6960 \text{ N}$$

$$F_2 = F_1 - F_U$$

$$F_2 = 6960 - 4350$$

$$F_2 = 2610 \text{ N}$$

$$F_{W5} = F_1 + F_2$$

$$F_{W5} = 6960 + 2610$$

$$F_{W5} \approx 9570 \text{ N}$$

Wellenbelastung im Betriebszustand Trommel 3 (Einschnürtrummel)

Beeinflusst von der Trumkraft F_2 gilt die Berechnung von F_{W3} gemäß Formel Seite 10.

Wellenbelastung im Betriebsstillstand

Zum Vergleich zwischen Stillstand und Betriebszustand betrachten Sie bitte die unterschiedlichen Wellenbelastungen an Trommel 1.

$$F_{W1} \text{ Stillstand} = 8640 \text{ N}$$

$$F_{W1} \text{ Betrieb} = 5220 \text{ N}$$

Anmerkung

Für die konstruktive Auslegung einer Anlage sind beide Betriebszustände zu berücksichtigen.

Im Betriebsstillstand werden im Oberwie im Untertrum die Trumkräfte allein durch die Auflegedehnung ε bestimmt. Die Trumkraft F wird berechnet gemäß:

$$F = \varepsilon [\%] \cdot k_{1\%} \cdot b_0 \quad [\text{N}]$$

Beispiel für eine Trommel mit $\beta = 180^\circ$ Umschlingung
(Diese Kraft wirkt bei unserem Beispiel an den Trommeln 1, 5 und 6 wegen der 180° Umschlingung).

$$F_W = 2 \cdot F$$

$$F_W = 2 \cdot 0,9 \cdot 8 \cdot 600$$

$$F_W \approx 8640 \text{ N}$$

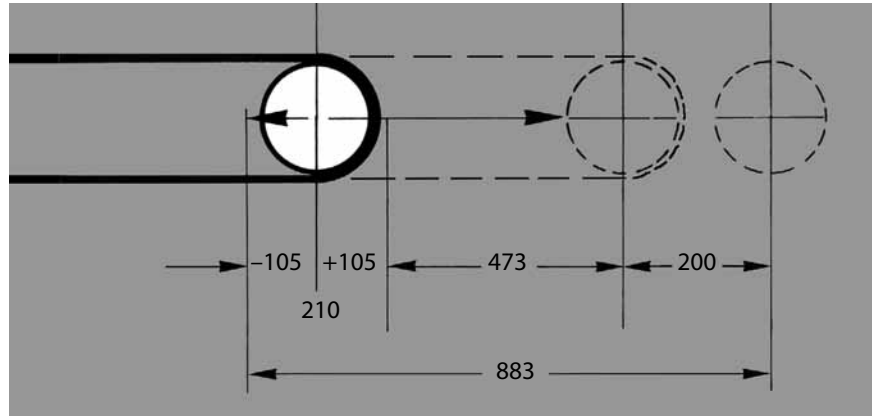
Bei $\beta \neq 180^\circ$ gilt zur Ermittlung von F_W (Wobei im Stillstand $F_1 = F_2$ gesetzt werden kann).

$$F_W = \sqrt{F_1^2 + F_2^2 - 2 \cdot F_1 \cdot F_2 \cdot \cos \beta}$$

$$F_W = [\text{N}]$$

BERECHNUNGSBEISPIEL FÜR STÜCKGUTTRANSPORT

Verstellweg



Tol = ± 0,2%
 ε = 0,9%
 L_g = 105000 mm
 Z = 200 mm

$$X = \frac{\frac{2 \cdot \text{Tol} \cdot L_g}{100} + \frac{\varepsilon \cdot L_g}{100}}{2} + Z \quad [\text{mm}]$$

$$X = \frac{\frac{2 \cdot 0,2 \cdot 105000}{100} + \frac{0,9 \cdot 105000}{100}}{2} + 200 \quad [\text{mm}]$$

$$X = 210 + 473 + 200 \quad [\text{mm}]$$

$$X \approx 883 \text{ mm}$$

Siegling – total belting solutions

Engagierte Mitarbeiter, qualitätsorientierte Organisation und Fertigungsabläufe sichern den konstant hohen Standard unserer Produkte und Dienstleistungen. Das Forbo Siegling Qualitätsmanagementsystem ist nach ISO 9001 zertifiziert.

Neben der Produktqualität ist der Umweltschutz ein wichtiges Unternehmensziel. Schon früh haben wir deshalb ein ebenfalls zertifiziertes Umweltmanagementsystem nach ISO 14001 eingeführt.



Best.-Nr. 304-1
06/18 - UDH - Nachdruck, Vervielfältigung – auch auszugsweise – nur mit unserer Genehmigung, Änderungen vorbehalten.



Forbo Siegling Service – jederzeit, überall

Forbo Siegling beschäftigt in der Firmengruppe mehr als 2.500 Mitarbeiter. Unsere Produkte werden weltweit in zehn Produktionsstätten hergestellt. Gesellschaften und Landesvertretungen mit Materiallagern und Werkstätten finden Sie in über 80 Ländern. Forbo Siegling Service-stationen gibt es in mehr als 300 Orten der Welt.

Forbo Siegling GmbH

Lilienthalstraße 6/8, D-30179 Hannover

Telefon +49 511 6704 0

www.forbo-siegling.com, siegling@forbo.com



MOVEMENT SYSTEMS