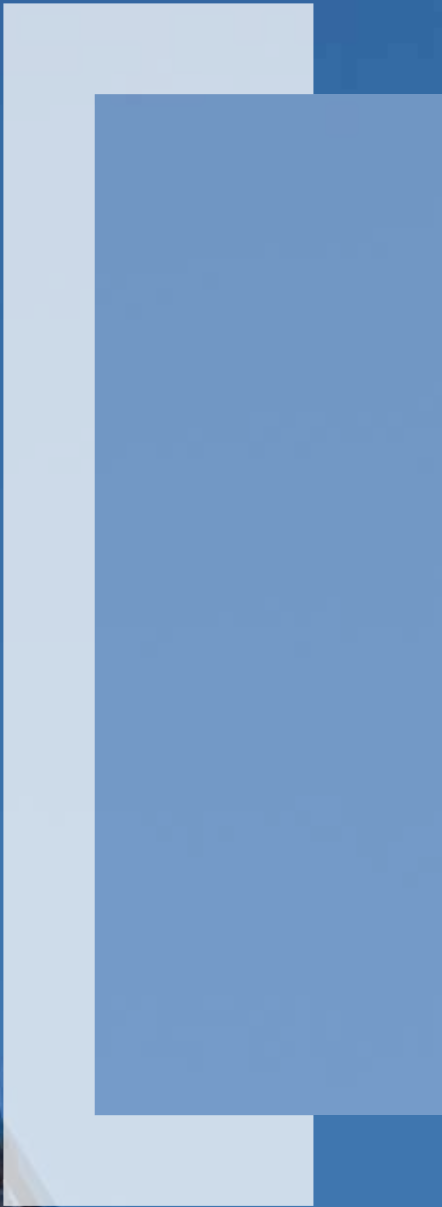


Documentation générale



siegling transtex
bandes de transport



Bande de déchargement pour 40 tonnes de houille.
Cette construction compacte d'installation est devenue possible grâce à Siegling Transtex.



De grands angles de rampe peuvent être réalisés même en cas de lourd chargement et de marchandise transportée mouillée.

Siegling Transtex : Spécialistes des travaux lourds

Les opérations de transport dépassant le cadre des applications de transport léger requièrent des caractéristiques complexes pour les bandes transporteuses utilisées. Avec quatre séries de produits, la gamme Siegling Transtex propose des performances supérieures dans des disciplines les plus diverses.

Dépasser les anciennes limites de performance avec Siegling Transtex.

Des prestataires de services de logistique opérant dans le monde entier emploient Siegling Transtex depuis des années avec succès, lorsque des bandes de transport légères typiques atteignent leurs limites de performance.

Ces bandes ont en outre fait leurs preuves pour le transport de matières premières, de colis de détail lourds, de pièces à arêtes vives ainsi que dans des conditions de production rudes.

Dans les cas où les bandes de caoutchouc et d'acier conviennent bien, Siegling Transtex est parfois supérieur.

En cas de vent et de pluie, de températures élevées et de charges mécaniques inhabituelles, des bandes de transport en acier et en caoutchouc constituaient longtemps le premier choix. Pour de nombreuses applications, Siegling Transtex

constitue désormais l'alternative appropriée ayant tous les avantages des bandes transporteuses à base de tissu :

- Jonction en continu aisée
- Faible consommation d'énergie
- Construction d'installations facile
- Faible coûts de maintenance et d'entretien

Auparant, des bandes très robustes ne pouvaient souvent pas être utilisées pour des seules raisons d'encombrement. Avec Siegling Transtex il est désormais possible de réaliser des constructions d'installations très compactes. Il en résulte de nouvelles perspectives techniques. Par exemple pour des bandes de déchargement de camions, des installations d'emballages pour bobines, des lignes de carrossage et des machines opérant à l'extérieur, notamment dans la transformation du bois.



Siegling Transtex déplace aisément des charges ponctuelles de 1500 kg, sans endommager les couches de papier extérieures.

Les propriétés

grande flexibilité par rapport aux bandes en acier et caoutchouc

extrêmement robuste, résistance à l'usure et aux décharges

nombreuses constructions de tissu différentes

bonnes propriétés d'amortissement

Les avantages

▶ faible consommation, diamètre de renversement relativement petit, construction compacte de l'installation

▶ grande durée de service même à sollicitation élevée

▶ modèles à rigidité transversale et fonctionnant en auge avec grande stabilité des bords

▶ ménagement des roulements, fonctionnement avec peu d'oscillations

Typiquement Siegling Transtex



En haut: Immédiatement après le laminage, des bandes de caoutchouc brûlantes à 160 °C sont prises en charge par des bandes Siegling Transtex résistantes aux températures élevées.



A droite:
Des types Siegling Transtex particulièrement résistants à l'usure et fermes assurent la fiabilité des processus de transport dans l'alimentation de chaînes de montage et dans la chaudronnerie.

Avec 33 types dans quatre séries, Siegling Transtex propose les propriétés adéquates également pour n'importe quel type de transport inhabituel.

	PVC	PVK	PHR	PU
	Siegling Transtex PVC Tissu imprégné de PVC	Siegling Transtex PVK Tissu spécial imprégné de PVC	Siegling Transtex PHR Tissu avec revêtement de caoutchouc élastomère	Siegling Transtex PU Tissu avec revêtement d'uréthane
Robuste, résistant à l'usure	++	+++	++	+++
Ferme	+	+++	++	+++
Résistant aux UV	+	+	+++	+
Résistant aux décharges	+	++	++	+++
Fonctionnant en auge	+++	+	+ / +++ / +++	+
Rigidité transversale	+ / +++	+ / +++	+ / +++ / +++	+++

A droite:
Pour des tronçons de transport particulièrement sollicités, les types Siegling Transtex interviennent également dans les centres de logistique et de distribution.

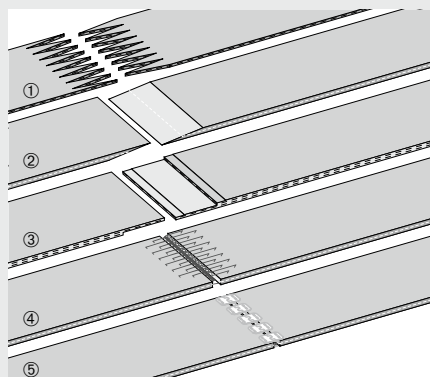
En-bas:
Pour le transport de déchets, les types Siegling Transtex robustes et résistants aux produits chimiques assurent la manutention fiable d'innombrables matériaux, formes et consistances.



A gauche:
Utilisation de longue durée à l'extérieur avec des types Siegling Transtex résistants à l'eau et aux UV.

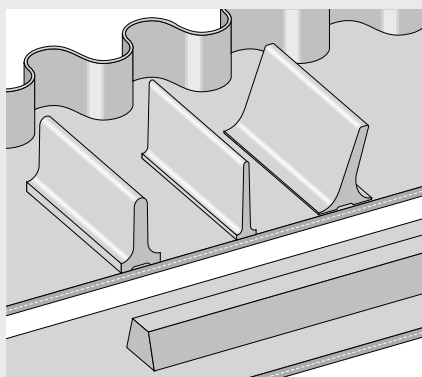
Types de jonction

- ① Jonction Z
- ② Jonction cunéiforme
- ③ Jonction à gradins
- ④ Agrafes en fils de fer
- ⑤ Attaches en clips



Tasseaux

Tasseaux longitudinaux (de guidage) et transversaux ainsi que des bords ondulés sont disponibles pour les types Siegling Transtex en de nombreuses tailles et formes différentes.



Combinaisons de matériaux

Tasseaux	Types de bande
PVC et PU sur	PVC/PVK/PU (soudure)
PVC et PU sur	PHR (collage)
Caoutchouc, PU, PVC sur	PHR (collage)
Bords ondulés	Types de bande
PVC sur	PVC/PVK/PU avec couverture C (soudure)

Gamme

Caractéristiques techniques

		Référence article	Épaisseur totale env. [mm]	Poids env. [kg/m ²]	Force de traction de bande [N/mm largeur de bande]	Force de traction pour 1 % d'allongement (k _{1%} en relâchement) [N/mm de largeur]*	d _{min} env. [mm]**	Température de service admissible [°C]	Allongement de service max. auquel la force de traction de la bande a été calculé [%]	Classement au feu FR = ASTM D-378	
PVC	Siegling Transtex PVC										
		PVC120 P HM X B-NA noir FR	908037	3,4	4,1	21	11	50	-18/+82	1,5	FR
		PVC120 MRT X B-NA noir FR	908799	3,9	4,1	21	10,5	50	-18/+82	1,5	FR
		PVC120 LT CT X B-NA noir	908750	6,1	4,1	21	10,5	50	-29/+82	1,5	
		PVC150 C X B-NA noir FR	908016	4,1	4,9	27	13,5	76	-18/+82	1,5	FR
		PVC200 OFR-OSHA C X C blanc	908308	6,1	7,8	35	18	90	-18/+82	1,5	
		PVC350 ORG C X C noir FR	908736	7,7	9,8	61	14	150	-18/+82	1,5	FR
	PVC450 ORG C X C noir FR	908310	9,4	11,7	79	24	200	-18/+82	1,5	FR	
PVK	Siegling Transtex PVK										
		PVK100 C X FS-NA noir FR	908101	3,3	3,9	18	8	50	-18/+82	1,5	FR
		PVK100 FS X FS-NA noir FR	908100	2,8	2,4	18	8	50	-18/+82	1,5	FR
		PVK125 C X FS-NA noir FR	908104	3,9	4,4	21	9	50	-18/+82	1,5	FR
		PVK125 FS X FS-NA noir FR	908103	3,7	3,4	21	9	50	-18/+82	1,5	FR
		PVK125 MRT X FS-NA noir FR	908105	4,8	4,9	21	9	50	-18/+82	1,5	FR
		PVK125 RT X FS-NA noir FR	908106	7,6	6,3	21	9	50	-18/+82	1,5	FR
		PVK125N C X FS-NA noir FR	908107	3,8	4,6	21	9	50	-18/+82	1,5	FR
		PVK150 FS X FS-NA noir FR	908125	4,6	4,3	27	10	50	-18/+82	1,5	FR
		PVK150 C X FS-NA noir FR	908109	5,1	5,8	27	9	90	-18/+82	1,5	FR
		PVK150MF B X B-NA noir FR	908139	3,7	3,2	27	13	80	-18/+160	1,5	FR
		PVK160N FS X FS-NA noir FR	908110	5,6	5,4	28	5	90	-18/+82	1,5	FR
		PVK200 FS X FS-NA noir FR	908111	5,6	5,3	36	14	90	-18/+82	1,5	FR
PHR	Siegling Transtex PHR										
		PHR2-90MF Grade II RT X BB noir	908214	7,0	6,5	16	5	90	-29/+107	2,0	
		PHR2-90MF LI X BB-NA noir FR	908201	3,6	4,3	16	4	90	-29/+107	2,0	FR
		PHR2-90SMF Grade II BB X BB-NA noir	908246	2,3	2,5	16	6	90	-29/+107	2,0	
		PHR2-160 BB X BB-NA noir FR	908203	2,3	2,6	28	10	90	-29/+107	2,0	FR
		PHR2-160 MRT X BB-NA noir FR	908205	3,5	4,4	28	10	100	-29/+107	2,0	FR
		PHR2-160 RT X BB-NA noir FR	908206	6,5	5,2	28	10	100	-29/+107	2,0	FR
		PHR2-160 Carbox RT X BB-NA brun	908223	6,5	5,4	28	10	100	-29/+107	2,0	
		PHR2-160 Pure Gum RT X BB-NA TAN	908222	6,5	5,3	28	10	100	-29/+107	2,0	
		PHR3-135MF BB X BB-NA noir FR	908208	3,9	4,6	24	7	90	-29/+107	2,0	FR
		PHR3-200TW BB X BB-NA noir FR	908209	3,8	4,2	36	12	125	-29/+107	2,0	FR
		PHR3-200TW LI X BB-NA noir FR	908216	3,6	4,3	36	12	90	-29/+107	2,0	FR
		PHR3-240 Carbox RT X BB-NA brun	908245	7,5	6,7	43	12	160	-29/+107	2,0	
		PHR3-265TW BB X BB-NA noir FR	908210	4,8	5,4	46	18	200	-29/+107	2,0	FR
		PHR3-265TW LI X BB-NA noir FR	908211	5,8	6,3	46	18	200	-29/+107	2,0	FR
	PU	Siegling Transtex PU									
	PU2-150 HC X F-NA rouge	908889	5,1	6,3	26	7	60	-7/+82	1,5		

Légende

Série

PVC	Tissu imprégné de PVC
PVK	Tissu spécial imprégné de PVC
PHR	Caoutchouc
PU	Polyuréthane

Support tendeur

MF	Tissu monofilament
N	Support tendeur nylon
TW	Tissu de corps

Propriété de la bande

Carbox	NBR carboxylé
FR	Difficilement inflammable, ASTM D-378
Grade II	Résistant au frottement
OFR	Résistant à l'huile et à la graisse
ORG	Particulièrement résistant aux huiles végétales
P	PVC standard
Pure Gum	Caoutchouc naturel
LT	Basses températures
NA	Non antistatique

Propriété côté porteur/côté roulement

B	Tissu brossé de PVC
BB	Tissu imprégné
F/FS	Tissu avec val. de frottement élevée
C	Revêtement
HC	Couverture épaisse
CT	Structure arquée
HM	Mat
LI	Structure fine
LR	Rainure longitudinale
MRT	Structure grossière
RT	Structure antidérapante
TAN	Beige

* Déterminé suivant ISO 21181:2005

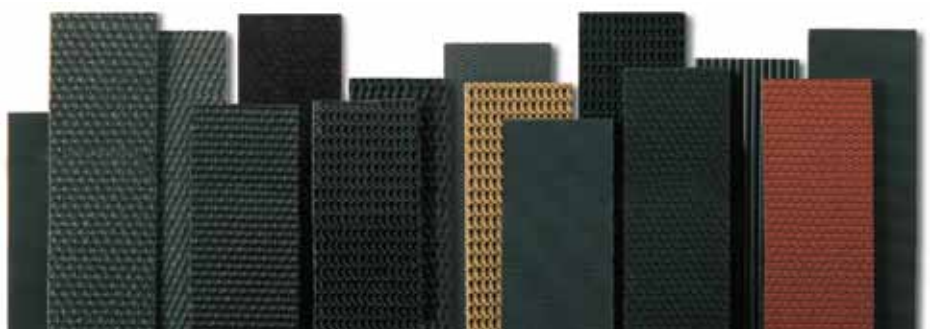
** Les plus petits diamètres de tambour admissibles ont été calculés à température ambiante et ne s'appliquent pas aux bandes de transport avec combineur mécanique. Des températures plus basses exigent des diamètres supérieurs. Des bandes pourvues de tasseaux et de bords ondulés peuvent réclamer des diamètres de tambour plus grands.

*** Résistant aux UV

**** Nos conditions de service définies. Veuillez demander.

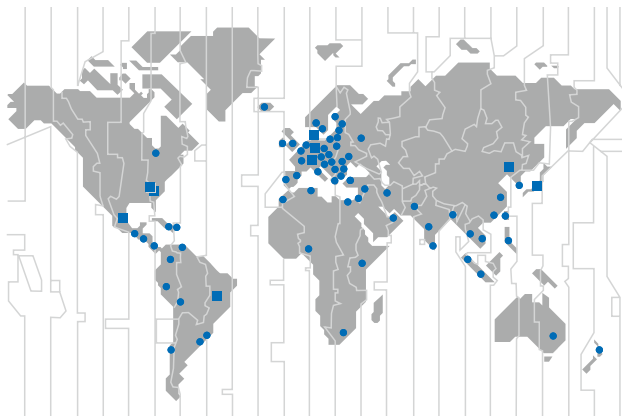
***** Avec un revêtement supplémentaire, 908107 et 908110 peuvent être utilisées en tant que bande pour estampage (tissu en polyamide). Sans revêtement PU supplémentaire, la 908889 peut être utilisée comme bande pour estampage pour films métalliques, matières plastiques, etc.

● Oui



Un personnel qualifié, une organisation axée sur la qualité et le suivi au niveau de la fabrication contribuent à maintenir le haut niveau de qualité de nos produits et de l'ensemble des prestations. Le système de gestion de la Qualité Forbo Siegling est certifié selon ISO 9001.

Parallèlement à la qualité de nos produits, la protection de l'environnement constitue un objectif important dans notre entreprise. Depuis longtemps déjà, notre système de protection de l'environnement a obtenu la certification de conformité à la norme ISO 14001.



Le Service Forbo Siegling – à tout moment dans le monde

Forbo Siegling emploie plus de 2.000 personnes dans les sociétés du Groupe. Nos produits sont fabriqués dans neuf sites de production dans le monde; des sociétés du Groupe et agences avec stocks et ateliers sont présentes dans plus de 80 pays.

Forbo Siegling dispose de points de service, plus de 300 adresses dans le monde.