

[电子邮件不能正常观看? 试试点击这里查看。](#)



MOVEMENT SYSTEMS

Siegling – total belting solutions

## 福尔波西格林中国-皮带资讯



### 尊敬的用户

在本次期刊中我们将推广我们两款最新型ECO FIBER环保输送带，他的最大特点是织物层由再回收聚酯纤维织物（rPET）制成。您还会看到关于有关节能输送带安培节皮带的最新资讯：我们很自豪的宣布我们获得了德国检验机构 TÜV 莱茵对这些输送带的能源效率认证。另外我们预将参加的一些行业展会信息也将列出，欢迎您届时来到我们的展台洽谈，但在此之前，请尽情观阅读我们为您准备的简讯内容。

**TÜV-CERTIFIED ENERGY  
SAVINGS**



德国第三方独立检验机构莱茵TÜV已对Amp Miser™输送带的节能潜力、碳减排以及福尔波西格林网站上提供的在线计算器的准确性进行了认证。

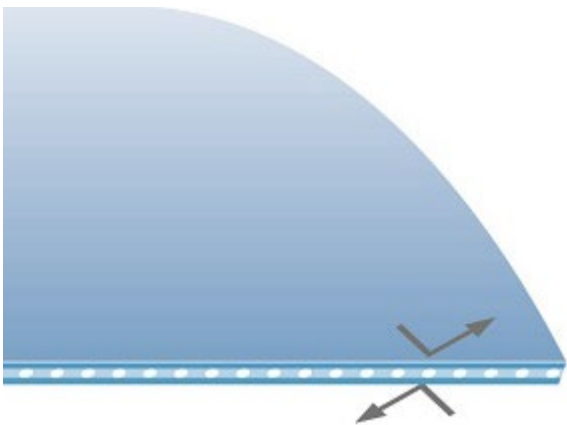
更多信息



## 再生纤维带在物流行业

我们的产品系列中两种全新的再生输送带，它们结合了我们的节能 Amp Miser安培节输送带的优点和由回收的 rPET 制成的张紧构件。这是节能带系列的两个实用和有益补充（不仅适用于物流行业）。得益于此，作为我们忠实客户的您现在也可以为可持续发展做出进一步的贡献。

更多信息



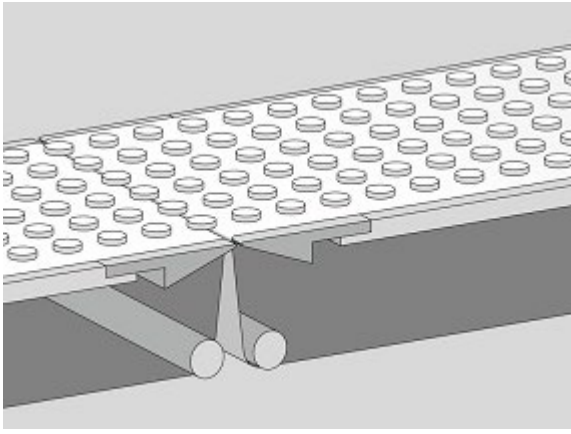
## 重载输送及高卫生标准

新款蓝色皮带其整个带宽截面为直条凹槽表纹，不仅是食品加工业相对重载的理想选择（例如肉禽分割或鱼类海产品加工等），同时亦可用于面团加工应用，例如高摩擦要求的切片面包或面包制糠等工段。

更多信息



## 为食品加工设计独特皮带



新款 E 2/1 U0/U8 LG 蓝色 FDA (件号904718) 传输龙传送带不仅可用于窄带应用和输送巧克力棒或零食等食品包装工段, 亦可适用于紧凑输送机及其他固定刀口应用。

更多信息



如需了解更多我司新研发。

我们始终欢迎您在我们  
的LinkedIn或Facebook频道上发表评论。

更多信息



福尔波西格林输送科技(中国)有限公司  
浙江省平湖经济技术开发区新凯路1666号  
邮编: 314200

[www.forbo-siegling.com.cn](http://www.forbo-siegling.com.cn)

[siegling.cn@forbo.com](mailto:siegling.cn@forbo.com)

电话: +86 573 8520 8000

传真: +86 573 8520 3878

[更新你的信息](#)

[取消订阅](#)