

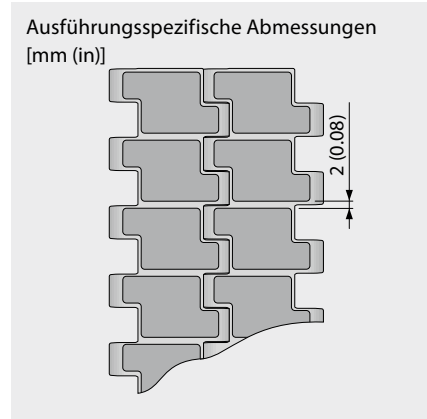
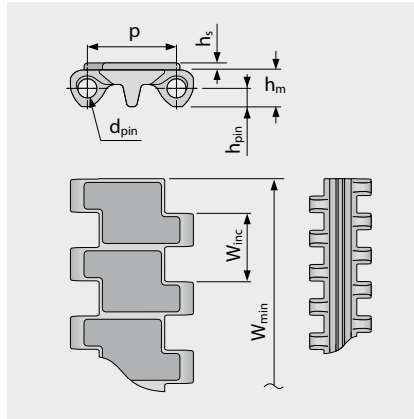
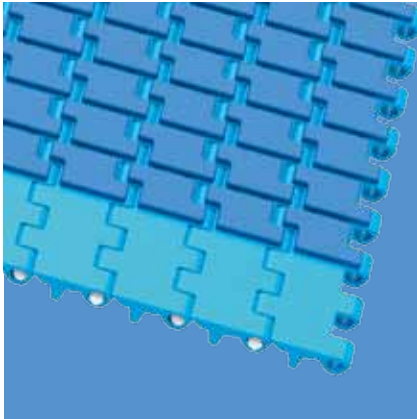
# SERIE 10 | BANDTYPEN

siegling prolink  
modulbänder

Geradelaufendes Band | Teilung 25,4 mm (1 in)

## S10-0 FRT1 | geschlossene Oberfläche | Friction Top (Design 1)

Geschlossene Oberfläche | flache, integrierte Friction Pads bieten sanfte Haftung | Kontaktfläche 67% | Seitenmodule ohne Pads am Rand (Indent 38 mm)



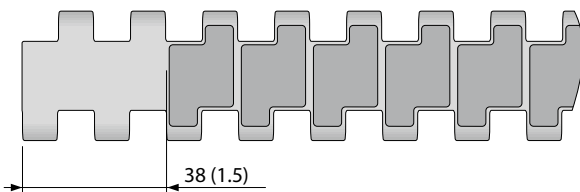
### Bandmaße

	p	d <sub>pin</sub>	h <sub>m</sub>	h <sub>pin</sub>	h <sub>s</sub>	W <sub>min</sub>	W <sub>inc</sub>	W <sub>tol</sub>	Mindestradien <sup>1)</sup>				
	Teilung	Kupplungsstab Ø	Dicke [mm]	Position Kupplungsstab [mm]	Höhe [mm]	Breite min. [mm]	Breitenstufung [mm]	Breitentoleranz [%]	r1	r2	r3	r4	r5
mm	25,4	5,0	10,2	5,1	2,0	38,1	19,1	±0,2	–	25,4	50,8	76,2	25,4
inch	1,0	0,2	0,4	0,2	0,08	1,5	0,75	±0,2	–	1,0	2,0	3,0	1,0

### Als Standardwerkstoff verfügbar<sup>4)</sup>

Band		Kupplungsstab		Gummi		nom. Bandzugkraft, Geraden		Gewicht		Breitenabweichung	Temperatur		Zertifikate	
Werkstoff	Farbe	Werkstoff	Farbe	Werkstoff	Farbe	[N/mm]	[lb/ft]	[kg/m <sup>2</sup> ]	[lb/ft <sup>2</sup> ]	[%]	[°C]	[°F]	FDA <sup>2)</sup>	EU <sup>3)</sup>
PP	WT	PP	WT	R7	BG	8	548	6,3	1,29	0,26	5/100	41/212	●	●
PP	LB	PP	WT	R7	BK	8	548	6,3	1,29	0,26	5/100	41/212	●	●
PP	LB	PP	WT	R7	BL	8	548	6,3	1,29	0,26	5/100	41/212	●	●

Breite der gespritzten Module: 229 mm (9,0 in)



Auch mit gespritztem Rand ohne Friction Pads erhältlich  
38 mm (1,5 in)

■ BG (Beige), ■ BL (Blau), ■ BK (Schwarz), ■ LB (Hellblau), □ WT (Weiß)

Alle Maß- und Toleranzangaben gelten bei einer Temperatur von 21 °C. Informationen zu abweichenden Temperaturen finden Sie in Kapitel 4.4 „Temperatureinfluss auf die Bandabmessungen“. Alle zölligen Maßangaben sind gerundet.

<sup>1)</sup> Kurvenradien: r1 = Kurveninnenradius, r2 = Umlenkradius, r3 = Einschnürrollenradius, r4 = Führungsleistenradius, r5 = Stützrollenradius

<sup>2)</sup> Konform mit der Verordnung 21 CFR der FDA

<sup>3)</sup> Konform mit den Richtlinien (EU) 10/2011 und (EG) 1935/2004 in Bezug auf die verwendeten Rohstoffe und Migrationsgrenzwerte

<sup>4)</sup> Weitere Werkstoffe und Farben auf Anfrage erhältlich



MOVEMENT SYSTEMS