

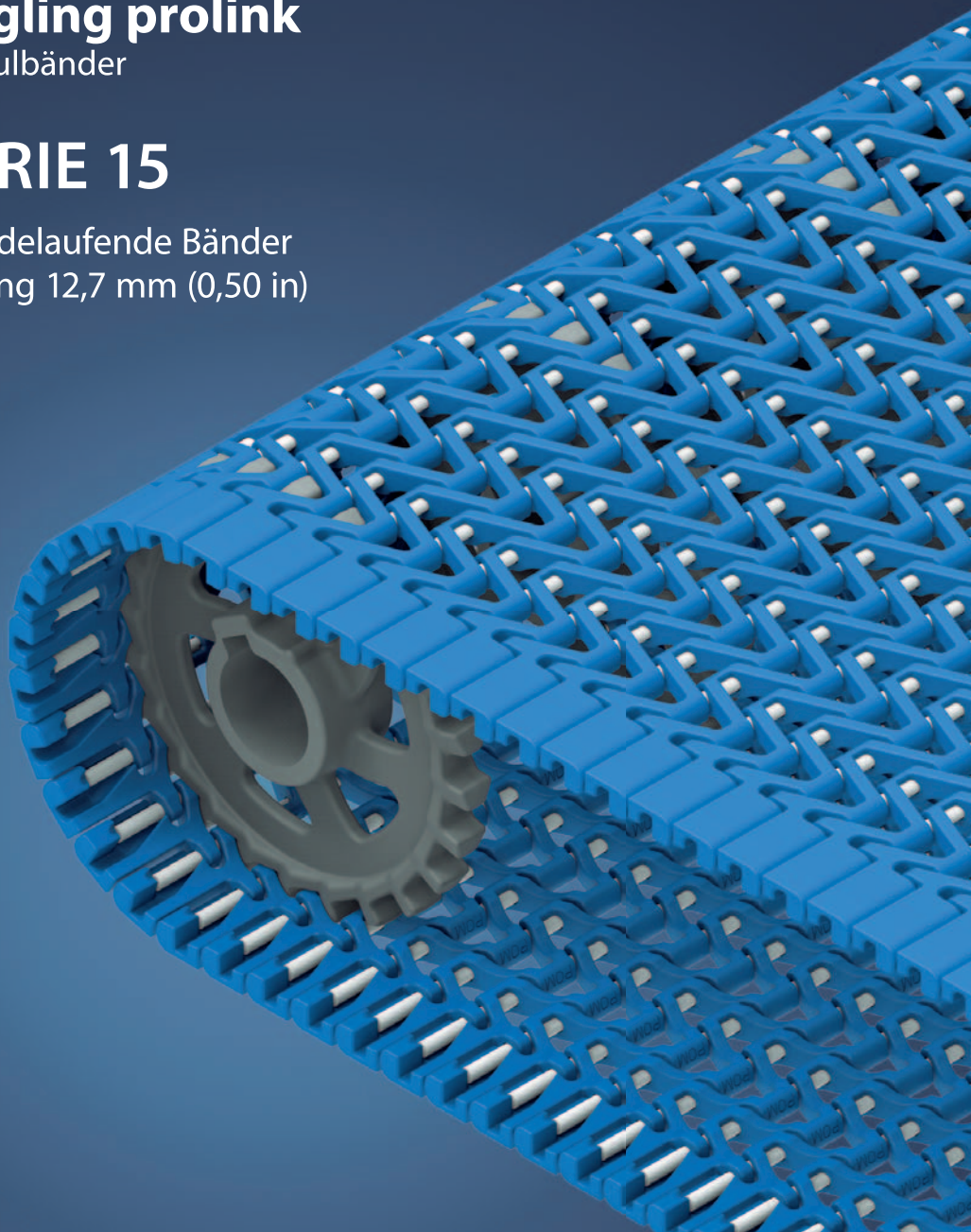
# AUSZUG AUS PROLINK TECHNISCHES HANDBUCH

02/22 (Best.-Nr. 888)

**siegling prolink**  
modulbänder

## SERIE 15

Geradelaufende Bänder  
Teilung 12,7 mm (0,50 in)



**Forbo Siegling GmbH**  
Lilienthalstraße 6/8, D-30179 Hannover  
Telefon +49 511 6704 0  
[www.forbo-siegling.com](http://www.forbo-siegling.com), [siegling@forbo.com](mailto:siegling@forbo.com)

Best.-Nr. 888-1\_1.2\_S15

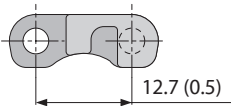
# SERIE 15 | ÜBERSICHT

siegling prolink  
modulbänder

Geradelaufende Bänder | Teilung 12,7 mm (0,50 in)

Bänder für den Transport leichter Güter in Lebensmittelanwendungen mit einer Messerkante von 12,7 mm (0,5 in)

## Seitenansicht: Maßstab 1:1



## Konstruktionsmerkmale

- minimale Teilung und große Durchlässigkeit für optimale Luftzirkulation
- konkav gebogene Unterseite sorgt für ruhigen und sanften Produkttransport, wenn das Band über eine Messerkante mit Durchmesser 12,7 mm (0,5 in) gezogen wird.
- offene Scharnierkonstruktion verbessert die Hygiene
- schmale Breitenstufungen (25 mm) bieten überlegene Abstützung der Produkte
- feste und robuste Kantenkonstruktion mit verbesserter Arretierung des Kupplungsstabs
- Kupplungsstab ohne Kopf vereinfacht (De-)Montage
- Zahnräder mit großen, robusten Zähnen garantieren eine optimale Kraftübertragung und lange Lebensdauer

## Grundlegende Daten

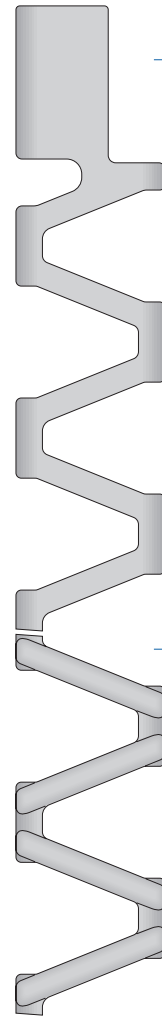
Teilung	12,7 mm (0,50 in)
Bandbreite min.	203,2 mm (8 in)
Breitenstufungen	25,4 mm (1 in)
Kupplungsstäbe	3,4 mm (0,13 in) aus Kunststoff (PBT, PP). Einteilig bis Bandbreite 4000 mm (157,5 in).

## Zahnräder

In verschiedenen Größen mit runder oder quadratischer Achsaufnahme



## Verfügbare Oberflächenstruktur und Durchlässigkeitsgrade



### S15-47 GRT

Durchlässige (47%) Oberfläche, Gitterstruktur

### S15-47 RSA

Durchlässige (47%) Oberfläche, Gitterstruktur mit reduzierter Kontaktfläche



Certified

NSF-konform von folgenden zertifizierten Forbo-Werken:  
Huntersville (USA), Maharashtra (Indien), Malacky (Slowakei),  
NSW (Australien), Pinghu (China), Shizuoka (Japan),  
Tlalnepantla (Mexiko)

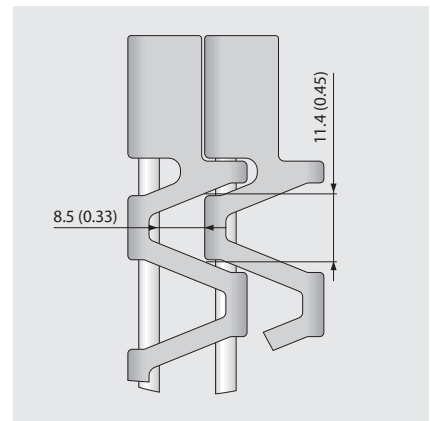
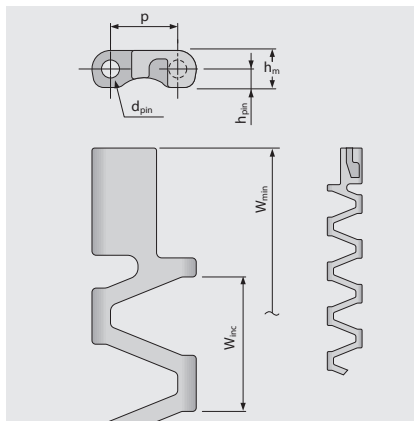
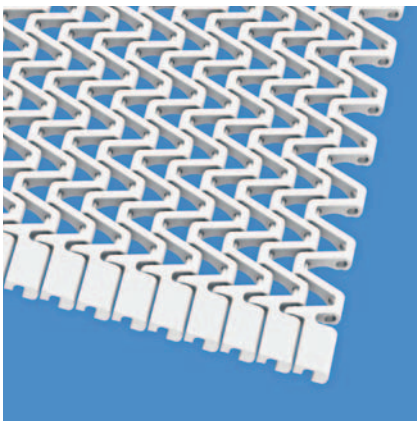
# SERIE 15 | BANDTYPEN

siegling prolink  
modulbänder

Geradelaufendes Band | Teilung 12,7 mm (0,50 in)

## S15-47 GRT | durchlässige (47 %) Oberfläche | Gitterstruktur

Durchlässigkeit von 47 % für eine hervorragende Luftzirkulation und Drainage | 31 % Kontaktfläche (größte Öffnung: 11,4 x 7,5 mm/0,45 x 0,30 in) | glatte Oberfläche | leicht zu reinigen



### Bandmaße

	p	d <sub>pin</sub>	h <sub>m</sub>	h <sub>pin</sub>	h <sub>s</sub>	W <sub>min</sub>	W <sub>inc</sub>	W <sub>tol</sub>	Mindestradien <sup>1)</sup>				
	Teilung	Kupplungsstab Ø	Dicke [mm]	Position Kupplungsstab [mm]	Höhe [mm]	Breite min. [mm]	Breitenstufung [mm]	Breiten-toleranz [%]	r1 C <sub>c</sub> x W <sub>B</sub>	r2	r3	r4	r5
mm	12,7	3,4	7,0	3,5	–	203,2	25,4	±0,20	–	6,4	25,4	38,1	12,7
inch	0,5	0,13	0,28	0,14	–	8,0	1,0	±0,20	–	0,25	1,0	1,5	0,5

### Als Standardwerkstoff verfügbar<sup>4)</sup>

Band		Kupplungsstab		nom. Bandzugkraft, Geraden		Gewicht		Breiten-abweichung [%]	Temperatur		Zertifikate	
Werkstoff	Farbe	Werkstoff	Farbe	[N/mm]	[lb/ft]	[kg/m <sup>2</sup> ]	[lb/ft <sup>2</sup> ]		[°C]	[°F]	FDA <sup>2)</sup>	EU <sup>3)</sup>
POM	BL	PBT	UC	5	343	4,3	0,88	-0,4	-45/90	-49/194	●	●
POM	WT	PBT	UC	5	343	4,3	0,88	-0,4	-45/90	-49/194	●	●
PP	BL	PP	WT	2,5	171	2,8	0,58	-1,0	5/100	41/212	●	●
PP	WT	PP	WT	2,5	171	2,8	0,58	-1,0	5/100	41/212	●	●
PA*	BL	PBT	UC	4,5	308	3,7	0,75	0,4	-40/120	-40/248	●	●
<b>Optional</b>												
PP	BL	PBT	UC	2,8	192	2,8	0,58	-1,0	5/100	41/212	●	●
PP	WT	PBT	UC	2,8	192	2,8	0,58	-1,0	5/100	41/212	●	●

\* Die Werte gelten für trockene Umgebungsbedingungen (RH < 50%). Modulbänder aus PA-Material absorbieren Wasser in nasser Umgebung, wodurch sie sich ausdehnen und die nominale Bandzugkraft verringert wird.

■ BL (Blau), □ UC (Keine Farbe), □ WT (Weiß)

Alle Maß- und Toleranzangaben gelten bei einer Temperatur von 21 °C. Informationen zu abweichenden Temperaturen finden Sie in Kapitel 4.4 „Temperatureinfluss auf die Bandabmessungen“. Alle zölligen Maßangaben sind gerundet.

<sup>1)</sup> Kurvenradien: r1 = Kurveninnenradius, r2 = Umlenkradius, r3 = Einschnürrollenradius, r4 = Führungsleistenradius, r5 = Stützrollenradius

<sup>2)</sup> Konform mit der Verordnung 21 CFR der FDA

<sup>3)</sup> Konform mit den Richtlinien (EU) 10/2011 und (EG) 1935/2004 in Bezug auf die verwendeten Rohstoffe und Migrationsgrenzwerte

<sup>4)</sup> Weitere Werkstoffe und Farben auf Anfrage erhältlich



MOVEMENT SYSTEMS

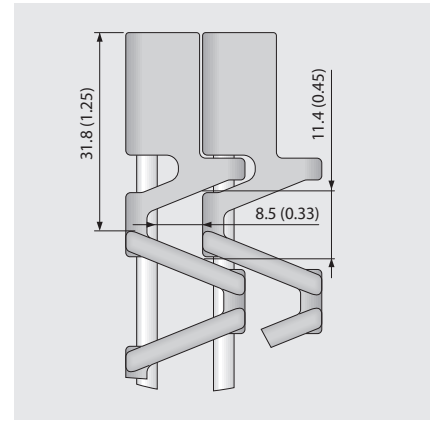
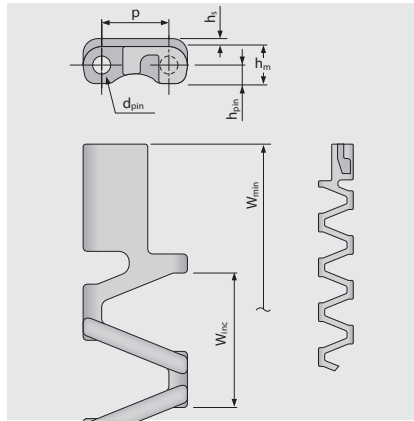
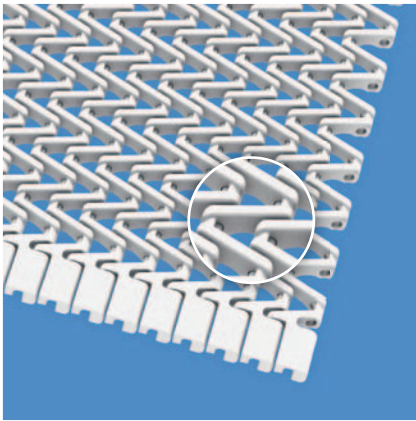
# SERIE 15 | BANDTYPEN

siegling prolink  
modulbänder

Geradelaufendes Band | Teilung 12,7 mm (0,50 in)

## S15-47 RSA | durchlässige (47 %) Oberfläche | reduzierte Kontaktfläche

Durchlässigkeit von 47% für eine hervorragende Luftzirkulation und Drainage | 20 % Kontaktfläche (größte Öffnung: 11,4 x 7,5 mm/0,45 x 0,30 in) | glatte Oberfläche | leicht zu reinigen



### Bandmaße

	p	d <sub>pin</sub>	h <sub>m</sub>	h <sub>pin</sub>	h <sub>s</sub>	W <sub>min</sub>	W <sub>inc</sub>	W <sub>tol</sub>	Mindestradien <sup>1)</sup>				
	Teilung	Kupplungsstab Ø	Dicke [mm]	Position Kupplungsstab [mm]	Höhe [mm]	Breite min. [mm]	Breitenstufung [mm]	Breiten-toleranz [%]	r1 C <sub>c</sub> x W <sub>B</sub>	r2	r3	r4	r5
mm	12,7	3,4	7,0	3,5	1,5	203,2	25,4	±0,20	–	6,4	25,4	38,1	12,7
inch	0,5	0,13	0,28	0,14	0,06	8,0	1,0	±0,20	–	0,25	1,0	1,5	0,5

### Als Standardwerkstoff verfügbar<sup>4)</sup>

Band		Kupplungsstab		nom. Bandzugkraft, Geraden		Gewicht		Breiten-abweichung [%]	Temperatur		Zertifikate	
Werkstoff	Farbe	Werkstoff	Farbe	[N/mm]	[lb/ft]	[kg/m <sup>2</sup> ]	[lb/ft <sup>2</sup> ]		[°C]	[°F]	FDA <sup>2)</sup>	EU <sup>3)</sup>
POM	BL	PBT	UC	5	343	5,2	1,07	-0,4	-45/90	-49/194	●	●
POM	WT	PBT	UC	5	343	5,2	1,07	-0,4	-45/90	-49/194	●	●
PP	BL	PP	WT	2,5	171	3,4	0,7	-1,0	5/100	41/212	●	●
PP	WT	PP	WT	2,5	171	3,4	0,7	-1,0	5/100	41/212	●	●
PA*	BL	PBT	UC	4,5	308	4,5	0,91	0,4	-40/120	-40/248	●	●
<b>Optional</b>												
PP	BL	PBT	UC	2,8	192	3,4	0,7	-1,0	5/100	41/212	●	●
PP	WT	PBT	UC	2,8	192	3,4	0,7	-1,0	5/100	41/212	●	●

\* Die Werte gelten für trockene Umgebungsbedingungen (RH < 50%). Modulbänder aus PA-Material absorbieren Wasser in nasser Umgebung, wodurch sie sich ausdehnen und die nominale Bandzugkraft verringert wird.

■ BL (Blau), □ UC (Keine Farbe), □ WT (Weiß)

Alle Maß- und Toleranzangaben gelten bei einer Temperatur von 21 °C. Informationen zu abweichenden Temperaturen finden Sie in Kapitel 4.4 „Temperatureinfluss auf die Bandabmessungen“. Alle zölligen Maßangaben sind gerundet.

<sup>1)</sup> Kurvenradien: r1 = Kurveninnenradius, r2 = Umlenkradius, r3 = Einschnürrollenradius, r4 = Führungsleistenradius, r5 = Stützrollenradius

<sup>2)</sup> Konform mit der Verordnung 21 CFR der FDA

<sup>3)</sup> Konform mit den Richtlinien (EU) 10/2011 und (EG) 1935/2004 in Bezug auf die verwendeten Rohstoffe und Migrationsgrenzwerte

<sup>4)</sup> Weitere Werkstoffe und Farben auf Anfrage erhältlich



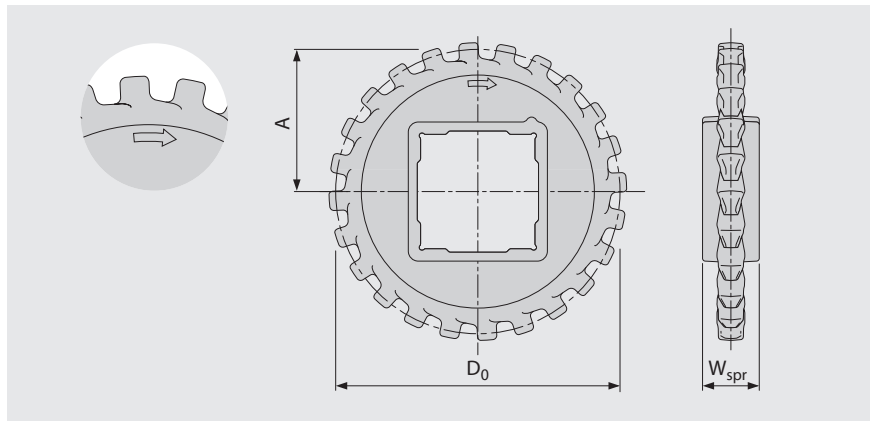
MOVEMENT SYSTEMS

# SERIE 15 | ZAHNRÄDER

siegling prolink  
modulbänder

Geradelaufendes Band | Teilung 12,7 mm (0,50 in)

## S15 SPR | Zahnräder



### Wichtige Abmessungen

Zahnradgröße (Anzahl der Zähne)		Z12	Z14	Z17	Z19	Z24	Z36
W <sub>spr</sub>	mm	20,0	20,0	20,0	20,0	20,0	20,0
	inch	0,79	0,79	0,79	0,79	0,79	0,79
D <sub>0</sub>	mm	50,6	58,9	71,3	79,6	100,4	150,3
	inch	1,99	2,32	2,81	3,13	3,95	5,92
A <sub>max</sub>	mm	21,8	25,9	32,1	36,3	46,7	71,6
	inch	0,86	1,02	1,26	1,43	1,84	2,82
A <sub>min</sub>	mm	21,0	25,3	31,6	35,8	46,3	71,4
	inch	0,83	1,00	1,24	1,41	1,82	2,81

### Achsaufnahme (● = rund, ■ = quadratisch)

20	mm		●	●			
25	mm	●/■	●	●	●/■	●	●
30	mm		●	●			
40	mm					■	■
0,75	inch		●	●			
1	inch	●/■	●/■	●/■	●/■	●	●
1,25	inch		●	●			
1,5	inch					■	■

Werkstoff: PA, Farbe: LG

■ LG (Hellgrau)

Alle Maß- und Toleranzangaben gelten bei einer Temperatur von 21 °C. Informationen zu abweichenden Temperaturen finden Sie in Kapitel 4.4 „Temperatureinfluss auf die Bandabmessungen“. Alle zölligen Maßangaben sind gerundet.

Detaillierte Maßangaben für Zahnräder und Wellen siehe Anhang 6.3.

Anzahl der Zahnräder (Zahnradabstand) siehe Kapitel 3.2.

forbo

MOVEMENT SYSTEMS

# LEGENDE

<b>① Serie</b>
S1 bis S18

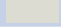





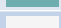
<b>② Durchlässigkeit/ Zahnradgröße</b>
Prozentuale Durchlässigkeit Format: xx Z.B.: 20 = 20%
Für Zahnräder: Anzahl der Zähne Format: „Z“xx Z.B.: Z12 = 12 Zähne

<b>③ Oberflächenstruktur</b>
<b>BSL</b> Slider Basismodul
<b>CTP</b> Mit Spitznoppen
<b>CUT</b> Gebogene Oberfläche
<b>FLT</b> Glatte Oberfläche
<b>FRT-OG</b> Friction Top ohne High-Grip-Einsatz
<b>FRT(X)</b> Friction Top (Design X)
<b>GRT</b> Gitterstruktur
<b>HDK</b> High Deck
<b>LRB</b> Querrippen
<b>MOD</b> Modifizierte Modulform
<b>NCL</b> Antihaft-Oberfläche
<b>NPY</b> Negative Pyramide
<b>NSK</b> Rutschfest
<b>NSK2</b> Rutschfest, Nonwoven Variante
<b>NTP</b> Mit Rundnoppen
<b>PRR</b> Pin Retained Rollers
<b>RAT</b> Abgerundete Auflagefläche
<b>RRB</b> Erhöhte Verrippung
<b>RSA</b> Reduzierte Kontaktfläche
<b>RTP</b> Roller Top
<b>SRS</b> Rutschhemmende Oberfläche

<b>④ Typ</b>
<b>BPU</b> Becherprofil
<b>CAP</b> Pin-Verschluss und Bandkantenabschluss
<b>CCW</b> Gegen den Uhrzeigersinn
<b>CLP</b> Clip
<b>CM</b> Mittenmodul
<b>CW</b> Im Uhrzeigersinn
<b>FPL</b> Fingerplatte
<b>HDT</b> Hold Down Tab
<b>IDL</b> Umlenkrolle
<b>PIN</b> Kupplungsstab
<b>PMC</b> Mittenmodul mit Profil
<b>PMU</b> Universalmodul mit Profil
<b>PSP</b> ProSnap
<b>RI</b> High-Grip-Einsatz
<b>RTR</b> Klemmring
<b>SG</b> Modul mit Seitenplatte
<b>SLI</b> Slider
<b>SML</b> Seitenmodul, links
<b>SMR</b> Seitenmodul, rechts
<b>SMU</b> Seitenmodul, universal/beidseitig
<b>SPR</b> Zahnrad
<b>TPL</b> Wendekonsole, links
<b>TPR</b> Wendekonsole, rechts
<b>UM</b> Universalmodul
<b>WSC</b> Radstopper mittig
<b>WSS</b> Radstopper seitlich

<b>⑤ Art</b>
<b>1.7</b> 1.7 Kollapsfaktor
<b>2.2</b> 2.2 Kollapsfaktor
<b>2.2 G</b> 2.2 Kollapsfaktor, geführt
<b>A90</b> Rollen im 90°-Winkel zur Förderrichtung
<b>BT</b> Lagerzapfen
<b>DR</b> Zweireihiges Zahnrad
<b>F1, F2, F3 ...</b> Kollapsfaktor-Module
<b>G</b> Geführt
<b>GT</b> Führungsstege
<b>HD</b> Hold Down
<b>Ixx</b> xx = eingerückt in mm
<b>RG</b> Von außen geführt
<b>SG</b> Seitenplatte
<b>SP</b> Geteiltes Zahnrad
<b>ST</b> Verstärkt

<b>⑥ Werkstoff</b>
<b>PA</b> Polyamid
<b>PA-HT</b> Polyamid, hochtemperaturbeständig
<b>PBT</b> Polybutylenterephthalat
<b>PE</b> Polyethylen
<b>PE-MD</b> PE, metalldetektierbar
<b>PLX</b> Verschleißresistenter und stoßfester Kunststoff
<b>POM</b> Polyoxymethylen (Polyacetal)
<b>POM-CR</b> POM, schnittfest
<b>POM-HC</b> POM, hochleitfähig
<b>POM-MD</b> POM, metalldetektierbar
<b>POM-PE</b> POM-Seitenmodule + PE-Mittenmodule
<b>POM-PP</b> POM-Seitenmodule + PP-Mittenmodule
<b>PP</b> Polypropylen
<b>PXX-HC</b> selbstlöschender, hochleitfähiger Werkstoff
<b>R1</b> TPE 80 Shore A, PP
<b>R2</b> EPDM 80 Shore A, vulkanisiert
<b>R3</b> TPE 70 Shore A, POM
<b>R4</b> TPE 86 Shore A, PP
<b>R5</b> TPE 52 Shore A, PP
<b>R6</b> TPE 63 Shore A, POM
<b>R7</b> TPE 50 Shore A, PP
<b>R8</b> TPE 55 Shore A, PE
<b>SER</b> Selbstlöschendes TPE
<b>SS</b> Rostfreier Edelstahl
<b>TPC1</b> Thermoplastisches Copolyester
<b>-HA</b> Unterstützt das HACCP-Konzept
<b>-HW</b> Hochverschleißfester Werkstoff

<b>⑦ Farbe*</b>	
<b>AT</b> Anthrazit	
<b>BG</b> Beige	
<b>BK</b> Schwarz	
<b>BL</b> Blau	
<b>DB</b> Dunkelblau	
<b>GN</b> Grün	
<b>LB</b> Hellblau	
<b>LG</b> Hellgrau	
<b>OR</b> Orange	
<b>RE</b> Rot	
<b>TQ</b> Türkis	
<b>UC</b> Keine Farbe	
<b>WT</b> Weiß	
<b>YL</b> Gelb	

<b>⑧ Höhe/Durchmesser/ Achsaufnahme</b>
Höhe in mm (in) Format: Hxxx
Kupplungsstab-Durchmesser in mm (in) Format: Dxxx
Achsaufnahme: SQ (= quadratisch) oder RD (= rund) Angabe in Millimeter oder Zoll Format: SQxxMM oder RDxxIN

<b>⑨ Länge/Breite</b>
Kupplungsstab-Länge in mm (in) Format: Lxxx
Modulbreite in mm (in) Format: Wxxx

\* Die serienspezifischen Standardfarben entnehmen Sie bitte der Werkstofftabelle des jeweiligen Bandtyps im Kapitel 1.2. Zahlreiche weitere Farben sind auf Anfrage erhältlich. Druck-, produktions- und werkstofftechnisch bedingt sind Farbabweichungen möglich.