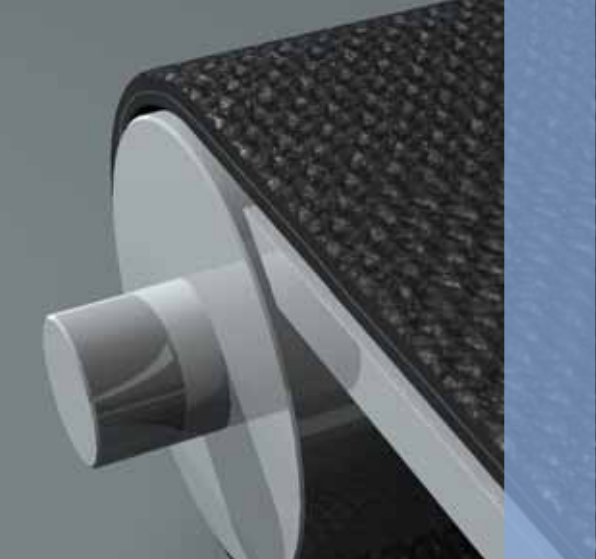
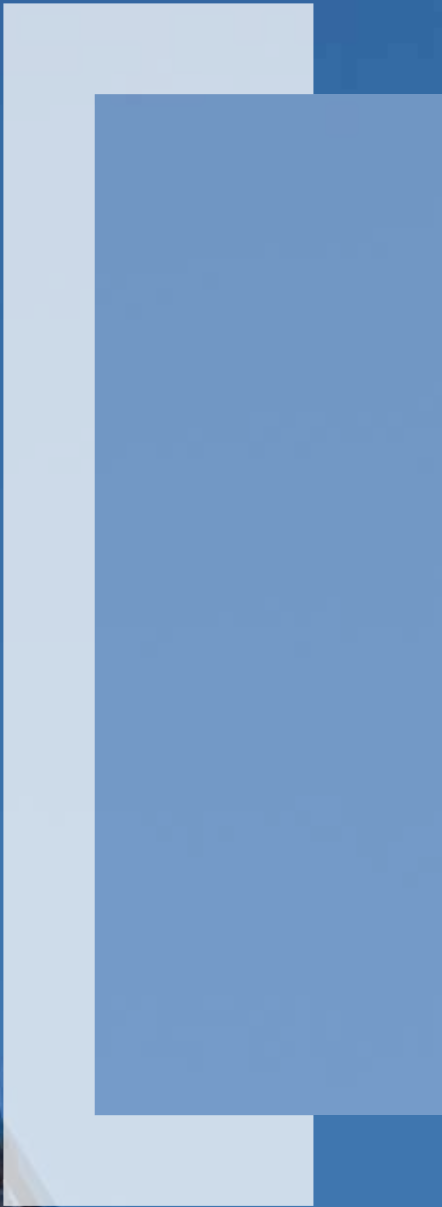


제품군



siegling transtex 컨베이어 벨트



40톤에 달하는 무연탄을 하역 할 수 있으며, 컴팩트한 컨베이어 설계까지 가능합니다.



급경사에서도 무겁고 젖어 있는 제품을 무리 없이 이송할 수 있습니다.

Siegling Transtex: 고중량 이송에 특화된 컨베이어 벨트

고중량 제품을 컨베이어 벨트로 이송하는 것은 큰 도전입니다. 네 가지 제품군을 가지고 있는 시글링 트랜스텍스는 최고의 성능을 다양한 분야에 제공하고 있습니다.

기존 제품의 성능을 뛰어넘는 시글링 트랜스텍스.

세계 유수의 물류서비스 기업들은 경량 제품용 일반 컨베이어 벨트의 적용이 한계에 다다랐을 때부터 지금까지 다년간 트랜스텍스를 성공적으로 사용해 왔습니다. 또한, 트랜스텍스는 원자재, 초고중량 제품 및 날카로운 형태의 제품을 운반하는데 적합할 뿐만 아니라 열악한 생산 환경을 극복할 수 있는 제품임이 증명되어왔습니다.

때때로 고무나 강철 벨트보다 앞서서 시글링 트랜스텍스.

지난 오랜 시절 동안 강철이나 고무 컨베이어 벨트는 바람이 심하고 기상상태가 열악하며 고온과 기계적 스트레스가 주어지는 환경에서 우선적으로 선호되어 왔습니다.

시글링 트랜스텍스는 다양한 분야에서 직물 기반 컨베이어 벨트의 장점을 지닌 이상적인 대체재로 사용됩니다:

- 벨트 접합이 쉬움
- 에너지소비가 낮음
- 심플한 컨베이어 디자인
- 유지보수 비용 낮음

과거에는 단순히 공간적인 제약으로 인해 내구성이 매우 높은 벨트의 사용이 자주 제한되었습니다. 근래에 시글링 트랜스텍스는 매우 컴팩트한 컨베이어의 제작을 가능하게 합니다. 기술적인 관점에서 봤을 때 다음과 같은 새로운 가능성과 기능을 결과로 만들 수 있습니다. 트럭에 직접 설치된 하역 벨트, 금속 코일용 포장 기계, 펀치 프레스 기계, 목재를 처리하는 실외용 기계들이 그것입니다.



시글링 트랜스텍스는 바깥 종이의 손상 없이 1,500kg의 집중 하중을 가진 종이 제품을 처리할 수 있습니다.

특성

장점

강철벨트와 고무벨트에 비해 유연성이 매우 뛰어남.

▶ 전력소비 낮음, 상대적으로 작은 드럼 직경, 컴팩트한 컨베이어 디자인.

매우 튼튼하고 내마모성과 집중하중에 대한 저항이 우수.

▶ 고중량물 운송에도 오랜 수명 보장

다양한 직물 디자인.

▶ 폭방향 굽힘에 강하거나 강한 양끝단을 가진 U형 구조 가능

댐핑 특성 우수.

▶ 베어링 구름이 원활하고 작동 중 진동이 거의 없음.

일반 시글링 트랜스텍스



위:
롤링 직후 160°C의 고온 고무시트가
고내열성 시글링 트랜스텍스 벨트로
이송됩니다.

우측:
내마모성과 내절단성이 특히 뛰어난 시
글링 트랜스텍스 벨트는 금속 재료의 조
립 및 판금 제조 라인에서 신뢰할 수 있
는 이송을 보장합니다.

33개 타입을 가진 4가지 제품군의
시글링 트랜스텍스는 일반적이지 않
은 유형의 이송에도 적용 가능한 제
품의 제공이 가능합니다.

PVC

시글링
트랜스텍스 PVC
PVC-함침
직물

PVK

시글링
트랜스텍스 PVK
PVC-함침
특수 직물

PHR

시글링
트랜스텍스 PHR
고무-엘라스토머
코팅 직물

PU

시글링
트랜스텍스 PU
우레탄 코팅
직물

내구성, 내마모성	++	+++	++	+++
내절단성	+	+++	++	+++
UV 내성	+	+	+++	+
집중하중	+	++	++	+++
트로프성	+++	+	+ / +++ / +++	+
측면 강성	+ / ++	+ / ++	+ / +++ / +++	+++

우측:
고중량 운송에 적합한
시글링 트랜스텍스 벨트는
물류 및 유통센터에서도 이용됩니다.

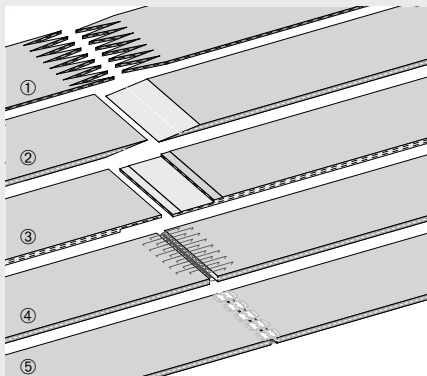
아래:
이송이 불가능해 보일 때도, 내구성과 내화학성이
좋은 시글링 트랜스텍스는 서로 다른 소재, 형태 및
밀도의 제품 이송을 받을 수 있게 처리합니다.



좌측:
장기적인 실외사용에는 내
수성과 UV 내성이 우수한
시글링 트랜스텍스가 적합
합니다.

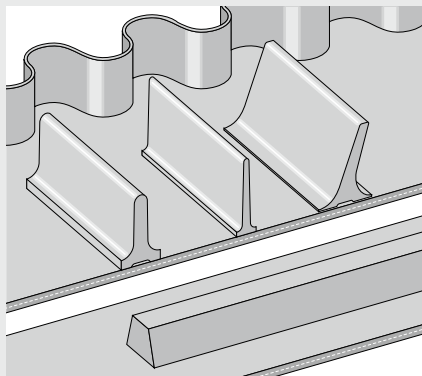
접합 유형

- ① Z-접합
- ② 웨지 접합
- ③ 스텝드 오버랩 접합
- ④ 와이어 후크 패스너
- ⑤ 클립 패스너



프로파일

길이(가이드용), 폭 방향 프로파일 및 사
이드월 등 다양한 규격 및 형태를 시글링
트랜스텍스에 사용 가능합니다.



소재 조합

프로파일
PVC와 PU

PVC와 PU
고무, PU, PVC

측벽
PVC

벨트 유형
PVC/PVK/PU
(열접착)
PHR (본드)
PHR (본드)

벨트 유형
PVC/PVK/PU와
C 상부코팅 (열접착)

제품군

기술자료

제품군	모델명	품번	총두께 approx. [mm]	무게 approx. [kg/m ²]	벨트 장력 [N/mm belt width]	표준장력, 1% 신율시 (k ₁ % relaxed) [N/mm 폭]*	d _{min} approx. [mm]**	허용 사용온도 [°C]	최대 작동신율 [%]	난연제 FR = ASTM D-378	
PVC	Siegling Transtex PVC										
	PVC120 P HM X B-NA black FR	908037	3.4	4.1	21	11	50	-18/+82	1.5	FR	
	PVC120 MRT X B-NA black FR	908799	3.9	4.1	21	10.5	50	-18/+82	1.5	FR	
	PVC120 LT CT X B-NA black	908750	6.1	4.1	21	10.5	50	-29/+82	1.5		
	PVC150 C X B-NA black FR	908016	4.1	4.9	27	13.5	76	-18/+82	1.5	FR	
	PVC200 OFR-OSHA C X C white	908308	6.1	7.8	35	18	90	-18/+82	1.5		
	PVC350 ORG C X C black FR	908736	7.7	9.8	61	14	150	-18/+82	1.5	FR	
PVC450 ORG C X C black FR	908310	9.4	11.7	79	24	200	-18/+82	1.5	FR		
PVK	Siegling Transtex PVK										
	PVK100 C X FS-NA black FR	908101	3.3	3.9	18	8	50	-18/+82	1.5	FR	
	PVK100 FS X FS-NA black FR	908100	2.8	2.4	18	8	50	-18/+82	1.5	FR	
	PVK125 C X FS-NA black FR	908104	3.9	4.4	21	9	50	-18/+82	1.5	FR	
	PVK125 FS X FS-NA black FR	908103	3.7	3.4	21	9	50	-18/+82	1.5	FR	
	PVK125 MRT X FS-NA black FR	908105	4.8	4.9	21	9	50	-18/+82	1.5	FR	
	PVK125 RT X FS-NA black FR	908106	7.6	6.3	21	9	50	-18/+82	1.5	FR	
	PVK125N C X FS-NA black FR	908107	3.8	4.6	21	9	50	-18/+82	1.5	FR	
	PVK150 FS X FS-NA black FR	908125	4.6	4.3	27	10	50	-18/+82	1.5	FR	
	PVK150 C X FS-NA black FR	908109	5.1	5.8	27	9	90	-18/+82	1.5	FR	
	PVK150MF B X B-NA black FR	908139	3.7	3.2	27	13	80	-18/+160	1.5	FR	
	PVK160N FS X FS-NA black FR	908110	5.6	5.4	28	5	90	-18/+82	1.5	FR	
	PVK200 FS X FS-NA black FR	908111	5.6	5.3	36	14	90	-18/+82	1.5	FR	
PHR	Siegling Transtex PHR										
	PHR2-90MF Grade II RT X BB black	908214	7.0	6.5	16	5	90	-29/+107	2.0		
	PHR2-90MF LI X BB-NA black FR	908201	3.6	4.3	16	4	90	-29/+107	2.0	FR	
	PHR2-90SMF Grade II BB X BB-NA black	908246	2.3	2.5	16	6	90	-29/+107	2.0		
	PHR2-160 BB X BB-NA black FR	908203	2.3	2.6	28	10	90	-29/+107	2.0	FR	
	PHR2-160 MRT X BB-NA black FR	908205	3.5	4.4	28	10	100	-29/+107	2.0	FR	
	PHR2-160 RT X BB-NA black FR	908206	6.5	5.2	28	10	100	-29/+107	2.0	FR	
	PHR2-160 Carbox RT X BB-NA brown	908223	6.5	5.4	28	10	100	-29/+107	2.0		
	PHR2-160 Pure Gum RT X BB-NA TAN	908222	6.5	5.3	28	10	100	-29/+107	2.0		
	PHR3-135MF BB X BB-NA black FR	908208	3.9	4.6	24	7	90	-29/+107	2.0	FR	
	PHR3-200TW BB X BB-NA black FR	908209	3.8	4.2	36	12	125	-29/+107	2.0	FR	
	PHR3-200TW LI X BB-NA black FR	908216	3.6	4.3	36	12	90	-29/+107	2.0	FR	
	PHR3-240 Carbox RT X BB-NA brown	908245	7.5	6.7	43	12	160	-29/+107	2.0		
	PHR3-265TW BB X BB-NA black FR	908210	4.8	5.4	46	18	200	-29/+107	2.0	FR	
	PHR3-265TW LI X BB-NA black FR	908211	5.8	6.3	46	18	200	-29/+107	2.0	FR	
PU	Siegling Transtex PU										
PU2-150 HC X F-NA red	908889	5.1	6.3	26	7	60	-7/+82	1.5			

요약

시리즈

PVC	인터우븐 PVC
PVK	헤비 인터우븐 PVC
PHR	포장 처리 고무
PU	폴리우레탄

인장재

MF	단일섬유 직물
N	나일론
TW	능직 직물

벨트 특성

Carbox	카르복실화 NBR
FR	난연성, ASTM D-378
Grade II	내마모성
OFR	내유지성
ORG	OSHA/MSHA 프리미엄 오일 곡물 기름 내성

P

Pure Gum	천연고무
LT	저온
NA	정전기 방지 아님

상부/하부 특성

B	브러쉬 직물
BB	배어백 직물
F/FS	마찰소재 직물
C	커버
HC	헤비 커버
CT	크레센트 탭™
HM	헤비 메트
LI	라이트 임프레션
LR	세로 리브
MRT	미니 러프 탭
RT	러프 탭
TAN	베이지

* ISO 21181:2005 준수

** 허용 가능한 최소 드럼직경은 z-접합과 카운터밴딩으로 상온에서 측정. 컨베이어 벨트의 기계적 체결이 적용되지 않음. 저온 시, 그리고 프로파일과 측벽 사용에는 더 큰 드럼직경이 요구될 수 있음.

*** UV 내성.

**** 특수한 구동 환경의 경우 문의할 것.

***** 추가 코팅 적용 시, 908107과 908110를 펀치 프레스 벨트로 사용 가능(폴리아미드 직물). 추가 PU 코팅이 없어도 908889는 얇은 금속 호일이나 플라스틱용 펀치프레스 벨트로 사용 가능.

● 가능.



성실한 직원, 품질을 지향하는 조직과 제조공정을 통해 높은 수준의 제품과 서비스를 제공합니다. 포보 시글링의 품질경영시스템은 ISO 9001로부터 인증 받았습니다.

품질향상뿐만 아니라 환경보호 역시 본사의 기업목표 중 하나입니다. 일찍이 본사는 ISO 14001이 인정한 환경경영시스템을 도입한 바 있습니다.



포보 시글링 서비스 - 언제나, 어디서나

2,000여명이 넘는 직원들이 포보 시글링과 함께 하며, 전 세계 아홉 개의 제조설비에서 포보 시글링의 제품이 생산됩니다.

세계 80여개가 넘는 국가에서, 창고 및 작업장을 보유하고 있는 포보 시글링의 회사 및 대리점을 찾을 수 있습니다.



MOVEMENT SYSTEMS

포보코리아 주식회사
경기도 안양시 동안구 시민대로 361(관양동 883번지)
에이스평촌타워 B 107호 431-804
Phone: +82 285 808 90, Fax: +82 285 822 02

Forbo Movement Systems is part of the Forbo Group,
a global leader in flooring and movement systems.
www.forbo.com