



Asennusohje

Marmoleum Click

Edellytykset

Alustan on oltava luja, puhdas, kuiva ja tasainen. Suurin sallittu tasaisuuspoikkeama 2 metrin matkalla on 2 mm sekä 25 cm matkalla 1,2 mm. Halkeamia ei saa esiintyä. Kiinnitystä heikentävät maali ja öljytahrat sekä pöly on poistettava.

Betonilattian suhteellinen kosteus saa olla voimassa olevien määräysten mukaan enintään 85 % RH. Suhteellinen kosteus on mitattava voimassa olevien määräysten mukaan. Varmista oikeat kosteusolot varsinkin silloin, kun kyseessä on maanvarainen lattia. Alustan ja lattiapäällysteen lämpötilan on oltava asennushetkellä vähintään +18 °C ja asennustilan suhteellisen ilmankosteuden korkeintaan 60 % RH.

Levymateriaalialustan kosteussuhteen edellytetään pysyvän 8 %:n Puulevyalustan kosteuden on oltava 8 % (vastaa 40 % RH +20 °C lämpötilassa), jotta levyissä ei esiintyisi liikkeitä, jotka myöhemmin saattaisivat aiheuttaa ongelmia.

Esivalmistelut

Varmista että kiinnitysalustan ja laatat ovat mahdollisimman lähellä huoneen lämpötilaa ja huoneen lämpötila on mahdollisimman lähellä lopullista käyttölämpötilaa.

Ennen asennusta on aluslattian, huoneilman ja päällysteen lämpötilan oltava vähintään +18 °C ja suhteellinen ilmankosteus tulee olla 35 - 60 % RH.

Laattojen on annettava mukautua asennusolosuhteisiin ennen kiinnitystä vähintään 24 tunnin ajan. Jos kuljetus on tapahtunut kylmissä olosuhteissa (alle 10 °C), kuten talvella, niin mukautumisaika on oltava vähintään 48 tuntia.

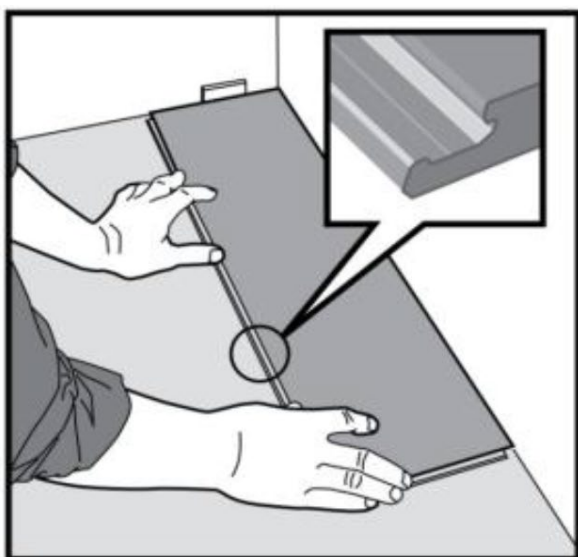
Mikäli laatat asennetaan yhtenäiseen tilaan niin tarkista, että pakkauksissa on sama valmistusnumero.

Valmistusmenetelmästä johtuen Marmoleum Click -laatat saattavat olla hieman **kellertäviä** toimitettaessa. Väri tulee hapettuneesta pellavaöljystä, joka värjää pinnan kun se kuivataan. **Kalvo katoaa** parin viikon sisällä, kun lattia altistuu luonnonvalolle. Koska linoleumi on valmistettu luonnon raaka-aineista, pieniä väri- ja rakenne-eroja saattaa esiintyä eri tuotantoerien, näytteiden ja toimitettujen tuotteiden välillä.

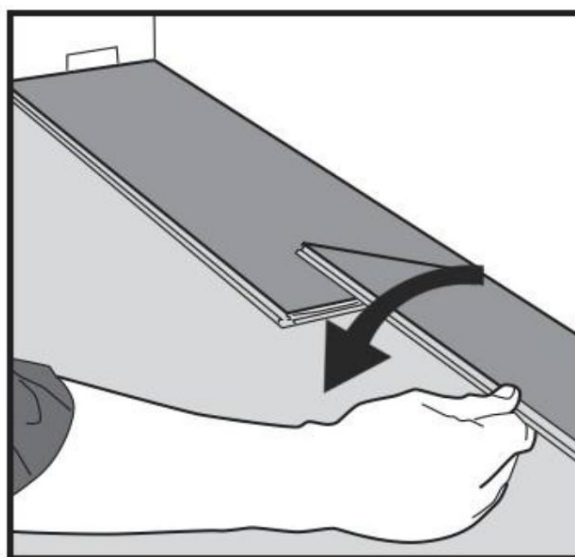
Asennuksessa huomioitavaa:

Jos Marmoleum Click asennetaan betonilattian päälle, niin aluskerroksessa on aina oltava höyrinsulkuna 0,2 mm paksuista PE-muovikalvoa (polyeteeni). Tämä PE-kalvo suojaa lattiapäällystettä kosteuden vaikutuksilta. Aseta kalvo hieman irti seinästä (n. 5 mm). Limitä kalvo 20 cm ja teippaa saumat.

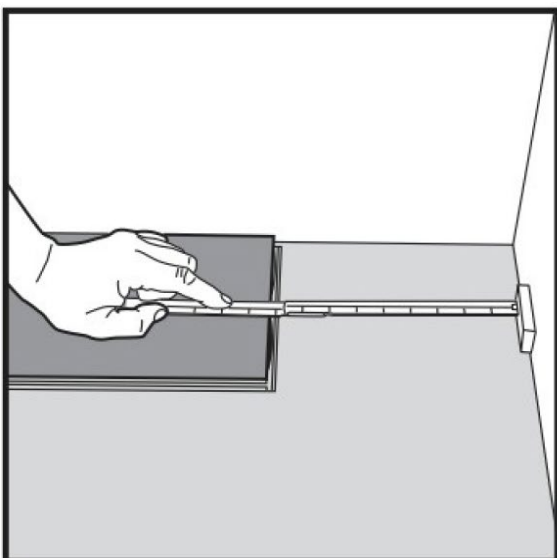
Marmoleum Click on askeläänityyppi hyväksytty, joten sen alle ei tarvitse asentaa erillistä askeläänimattoa.



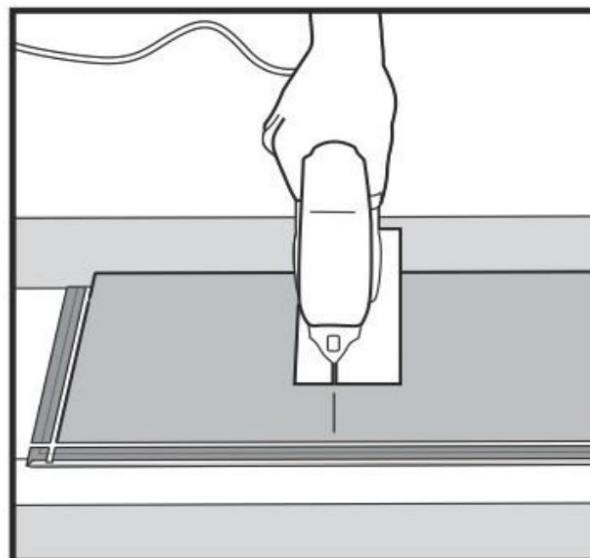
Aloita asennus huoneen vasemmasta nurkasta, Jätä seinään 5-10 mm rako. Varmista että naaraspontti on seinästä ulospäin.



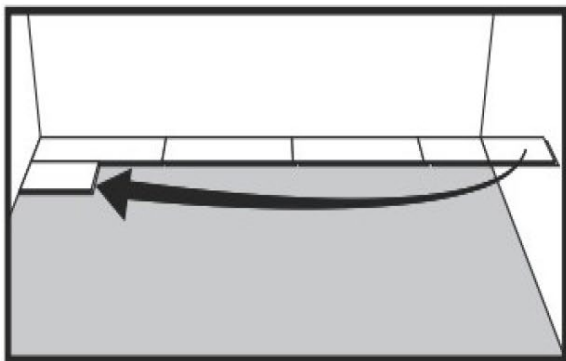
Asenna toinen laatta ensimmäisen perään ja paina se tiukasti kiinni.



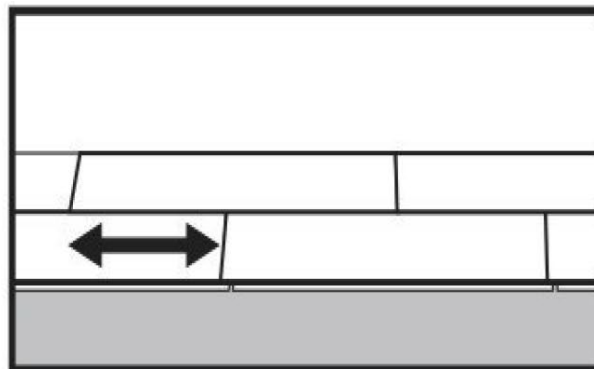
Viimeistä laattaa mitattaessa ota huomioon 5-10 mm rako seinään.



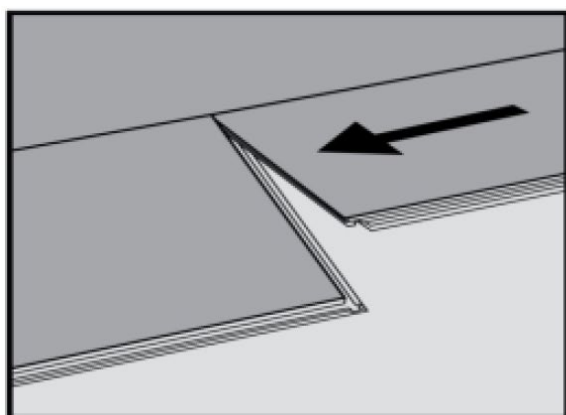
Sahaa lankku sopivan mittaiseksi.



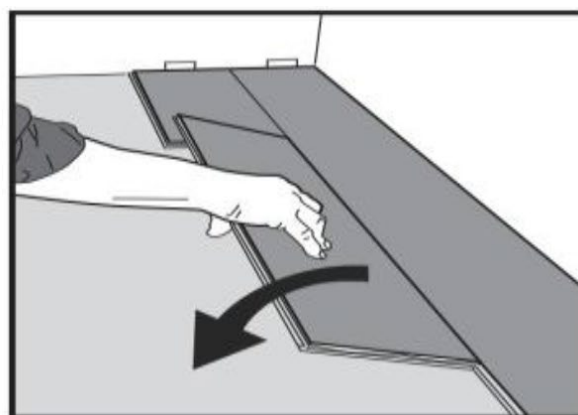
Aloita toinen rivi ylijääneellä palalla. Älä käytä alle 150 mm paloja. 30x30 ja 30x60 laattojen saumat voi asentaa samaan linjaan.



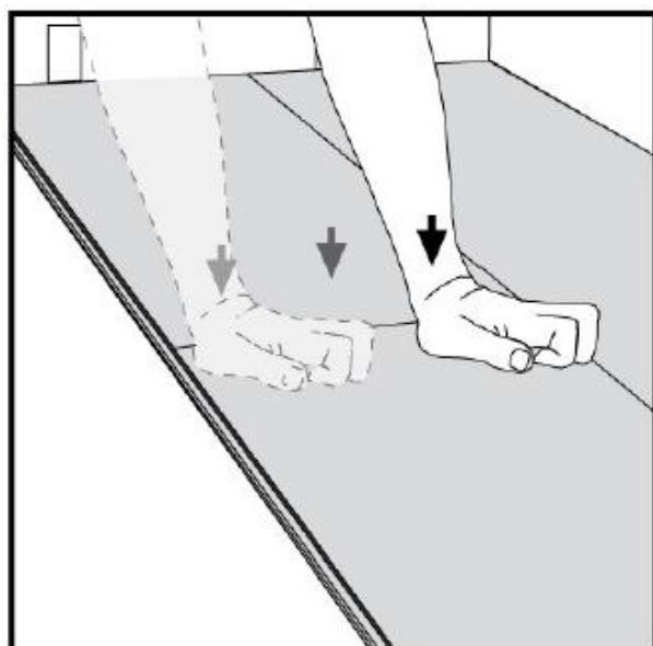
Pitkissä lankuissa 30x90 suosittelemme limitysväliksi min 300 mm. Saumat voivat olla myös samassa linjassa.



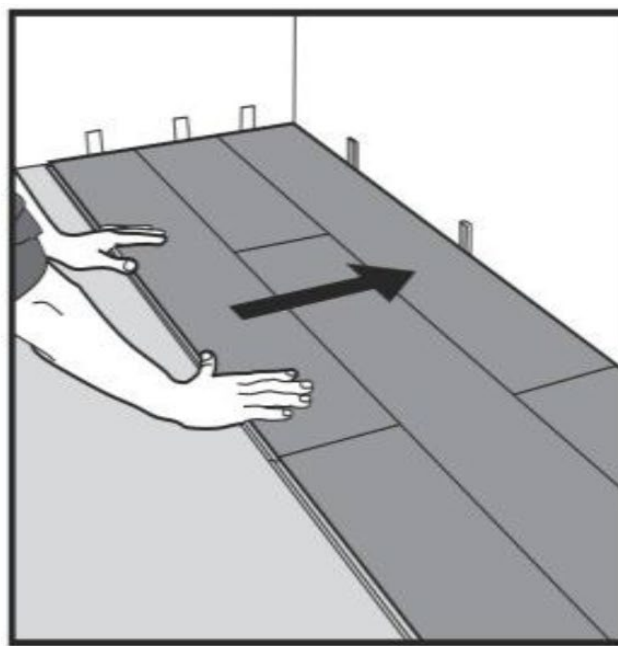
Liu'uta seuraava laatta kiinni edelliseen



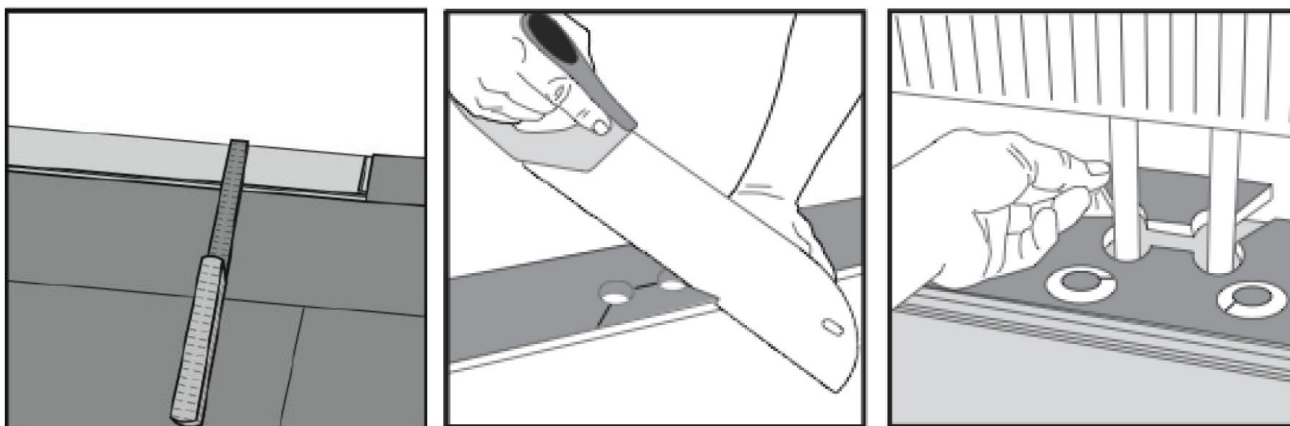
Paina laatta kiinni.



Laatan pontista kuuluu click, kun se menee kiinni.



Varmista kolmen rivin jälkeen etäisyys seinästä.



Viimeinen rivi (ja ehkä ensimmäinen) min. leveys 50 mm. Muista 5-10mm etäisyys seinään.

Poraa putkia varten 20 mm suuremmat reiät kuin putken halkaisija.

Huom!

Liikuntasäily tulee asentaa 10 jm välein. On myös suositeltavaa asentaa liikuntasäily huoneiden välisten ovien kohdalle. Suosittelemme että keittiökalusteiden alle ei asenneta Marmoleum Click -laattoja.

Lattian suojaaminen

Asenna huopatassut tuolien ja muiden huonekalujen jalkoihin ja aseta kynnykset oviaukkojen ulkopuolelle liian ja kosteuden kulkeutumisen vähentämiseksi.

Tuotetta koskevat huomautukset

Ota välittömästi yhteyttä myyjäliikkeeseen tai Forbon asiakaspalveluun, jos lattianpäällyste on vahingoittunut tai viollinen. Älä asenna lattianpäällystettä, jossa on näkyviä vikoja! Ilmoita aina tuotteiden huomautuksen yhteydessä pakkaus- tai valmistusnumero.

Kuljetusvauriot

Näkyvät kuljetusvauriot on merkittävä rahtikirjaan tavaraa vastaanottaessa. Muista kuin vastaanottohetkellä näkyvistä vaurioista on tehtävä ilmoitus Forbo Flooring Finland Oy:n asiakaspalveluun puh. 09-862 30 300 välittömästi, kuitenkin viimeistään 7 päivän sisällä. Asiakas on velvollinen säilyttämään vaurioituneen materiaalin mahdollista vahinkotarkastusta varten.

Hoito

Katso erillinen hoito-ohje linoleumille: www.forbo-flooring.fi