

1.2 シリーズ詳細情報

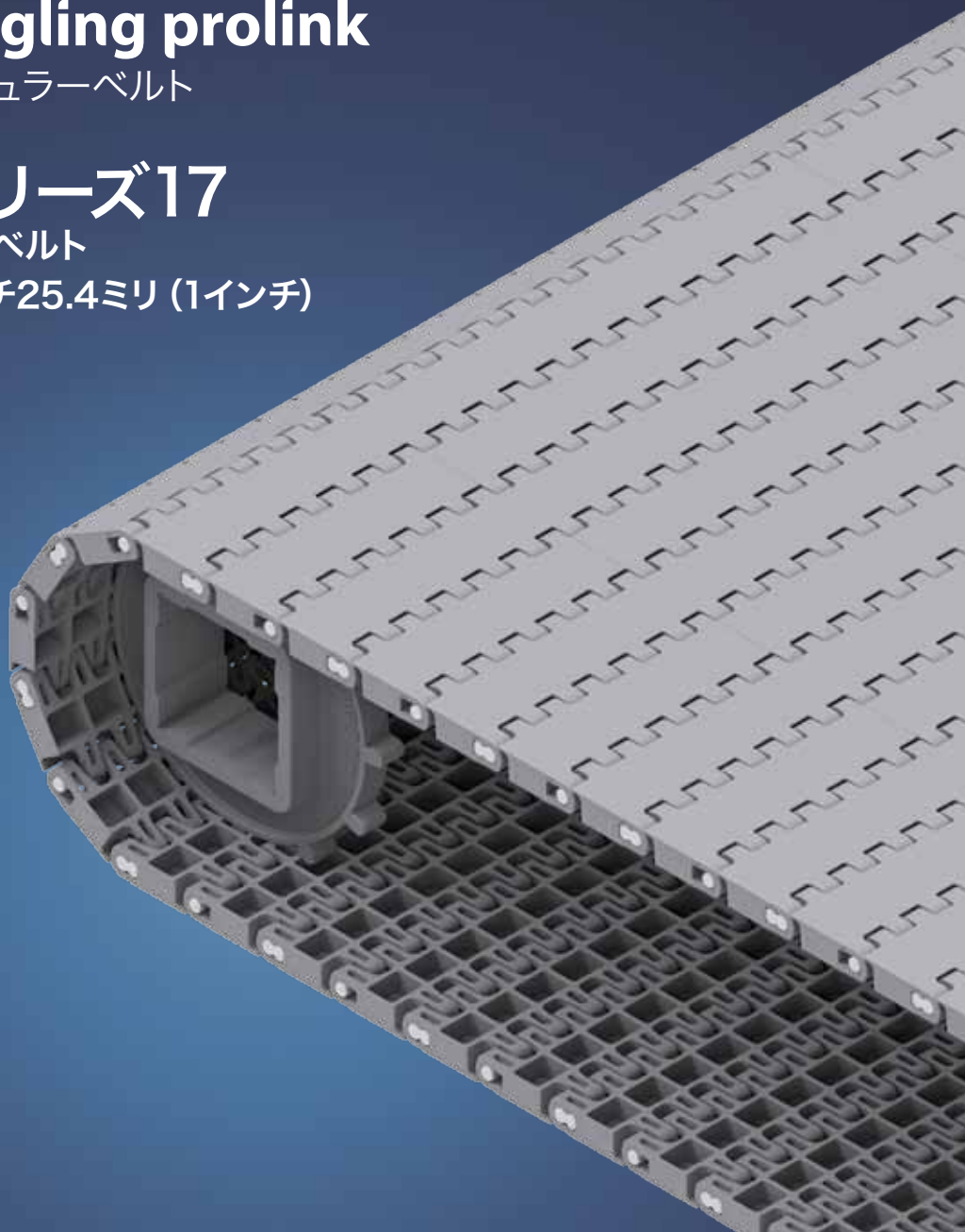
siegling prolink

モジュラーベルト

シリーズ17

直進ベルト

ピッチ25.4ミリ (1インチ)



シリーズ17 | 概要

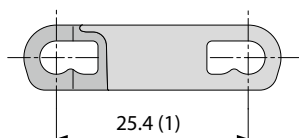
直進ベルト | ピッチ25.4ミリ (1インチ)

siegling prolink

モジュラーベルト

中型から大型の産業用ベルト

側面図 (比例1:1)



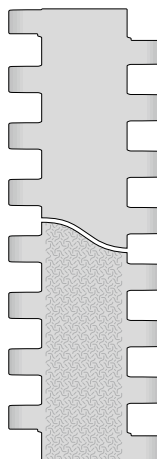
デザイン特徴

- クローズドヒンジ設計により、高いベルト張力が提供されます
- 剛性の高いモジュール設計により、ベルトの重量に対してベルト張力を最適に利用できます
- 堅牢な設計により耐久性が保証されます
- 独自の「鍵穴」ピン保持システムにより、ピンを簡単に取り外すことができます
- 自己消化性バージョンあり (PXX-HC -DIN EN 13501-1基準遵守)

基本データ

ピッチ	25.4ミリ (1インチ)
ベルト最小幅	76.2ミリ (3インチ)
幅増加単位	12.7ミリ (0.5インチ)
ヒンジピン	4.2ミリ(0.17インチ) プラスチック製 (PBT, PP)

使用可能なトップ/ベルト表面



S17-0 FLT
表面平滑クローズドタイプ

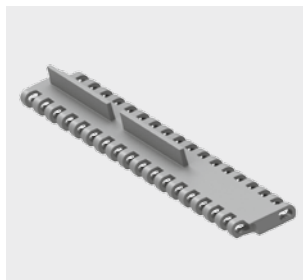
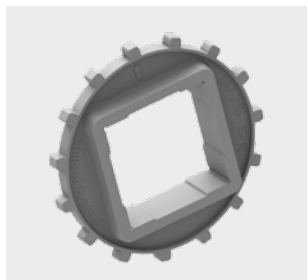
S17-0 SRS
スリップ防止表面クローズドタイプ

スプロケット

円型または四角のスプロケット
ボアと、各種サイズから選べます

プロファイル

傾斜搬送



forbo

MOVEMENT SYSTEMS

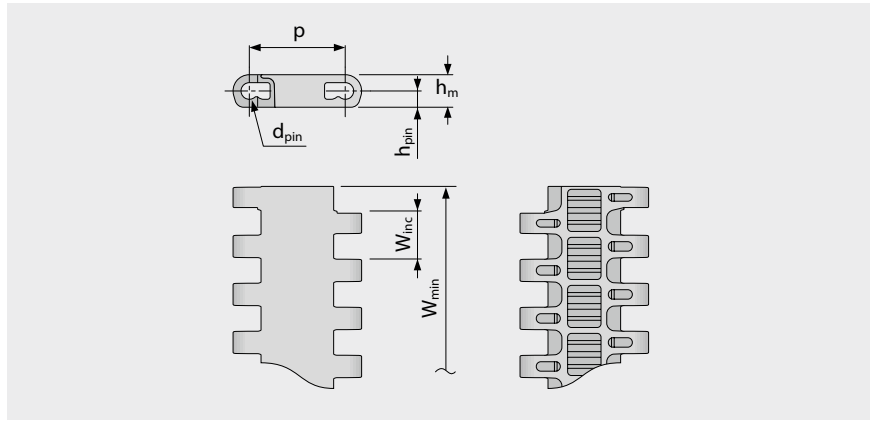
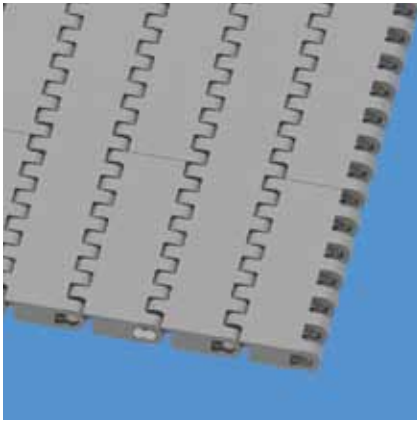
シリーズ17 | ベルトタイプ

siegling prolink
モジュラーベルト

直進ベルト | ピッチ25.4ミリ (1インチ)

S17-0 FLT | 開口率0% | フラットトップ

表面平滑クローズドタイプ | フラットトップ表面



ベルト寸法

	p	d _{pin}	h _m	h _{pin}	h _s	W _{min}	W _{inc}	W _{tol}	最小バンド半径 ¹⁾				
	ピッチ	ピンØ	厚さ	ピン位置	高さ	最小幅	幅増加単位	幅公差 [%]	r ₁ C _c x W _B	r ₂	r ₃	r ₄	r ₅
mm	25.4	4.2	8.6	4.3	0.0	76.2	12.7	±0.2	-	25.4	50.8	76.2	25.4
inch	1.0	0.17	0.34	0.17	0.0	3.0	0.5	±0.2	-	1.0	2.0	3.0	1.0

標準材質⁴⁾

ベルト		ピン		許容張力		重量		幅偏差	温度		証書	
材質	色	材質	色	[N/mm]	[lb/ft]	[kg/m ²]	[lb/ft ²]	[%]	[°C]	[°F]	FDA ²⁾	EU ³⁾
POM	LG	PBT	UC	32	2193	6.5	1.33	-0.09	-45/90	-49/194	●	●
PP	BL	PP	BL	18	1233	4.2	0.86	0.35	5/100	41/212	●	●

標準成型モジュール幅: 76 mm (3.0 in), 229 mm (9.0 in)

■ BL (青)、■ LG (Light gray)、□ UC (無色)

全ての寸法と公差は21°Cの環境に適用します。温度の偏差について、プロリンクマニュアル第4.4章の「温度の影響」をご覧ください。全てのインチ(in)表記は四捨五入されています。

¹⁾ r1= カーブ半径、r2= フロント曲げ半径、r3= 背面曲げ: 耐荷重ローラー、r4= 背面曲げ: 固定シュー、r5= 背面曲げ: ローラー

²⁾ FDA 21 CFR 遵守

³⁾ (EU) 10/2011 と (EC) 1935/2004 の原材料と輸入の関連要求事項遵守

⁴⁾ その他の材質や色も承りますので、ご相談ください。



MOVEMENT SYSTEMS

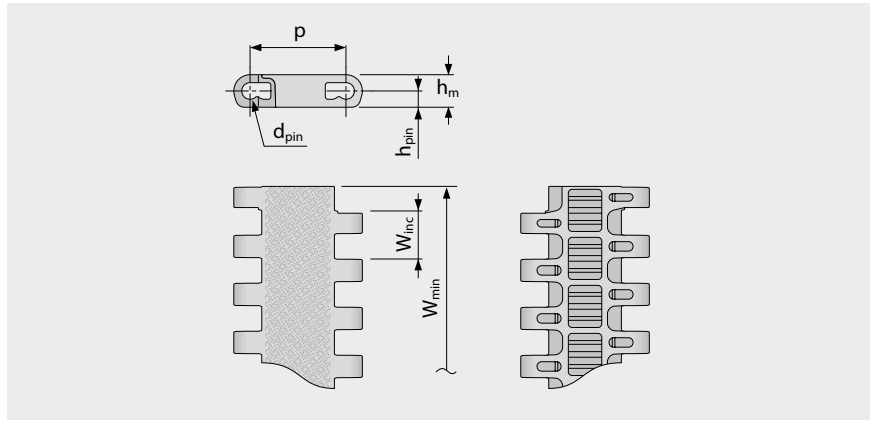
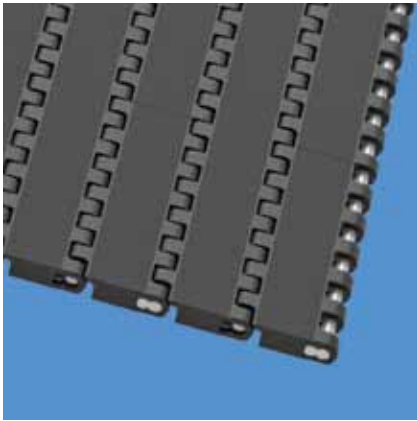
シリーズ17 | ベルトタイプ

siegling prolink
モジュラーベルト

直進ベルト | ピッチ25.4ミリ (1インチ)

S17-0 SRS | 開口率0% | 滑り防止

クローズドタイプ | 歩いても、膝をついても快適な滑り防止表面



ベルト寸法

	p	d _{pin}	h _m	h _{pin}	h _s	W _{min}	W _{inc}	W _{tol}	最小バンド半径 ¹⁾				
	ピッチ	ピンØ	厚さ	ピン位置	高さ	最小幅	幅増加単位	幅公差 [%]	r1 C _c x W _B	r2	r3	r4	r5
mm	25.4	4.2	8.6	4.3	0.0	76.2	12.7	±0.2	-	25.4	50.8	76.2	25.4
inch	1.0	0.17	0.34	0.17	0.0	3.0	0.5	±0.2	-	1.0	2.0	3.0	1.0

オーダーメイドベルト⁴⁾

ベルト		ピン		許容張力		重量		幅偏差	温度		証書
材質	色	材質	色	[N/mm]	[lb/ft]	[kg/m ²]	[lb/ft ²]	[%]	[°C]	[°F]	自己消化性 ²⁾
PXX-HC	BK	PBT	UC	14	822	5.7	1.17	0.35	5/100	41/212	●

標準成型モジュール幅: 76 mm (3.0 in), 229 mm (9.0 in)

■ BK (黒)、□ UC (無色)

全ての寸法と公差は21°Cの環境に適用します。温度の偏差について、プロリンクマニュアル第4.4章の「温度の影響」をご覧ください。全てのインチ(in)表記の端数は四捨五入されています。

¹⁾ r1= カーブ半径、r2= フロント曲げ半径、r3= 背面曲げ : 耐荷重ローラー、r4= 背面曲げ : 固定シュー、r5= 背面曲げ : ローラー

²⁾ DIN EN 13501-1 Cfl-s1 (and DIN 4102 B1) に準じる

⁴⁾ その他の材質や色も承りますので、ご相談ください。



MOVEMENT SYSTEMS

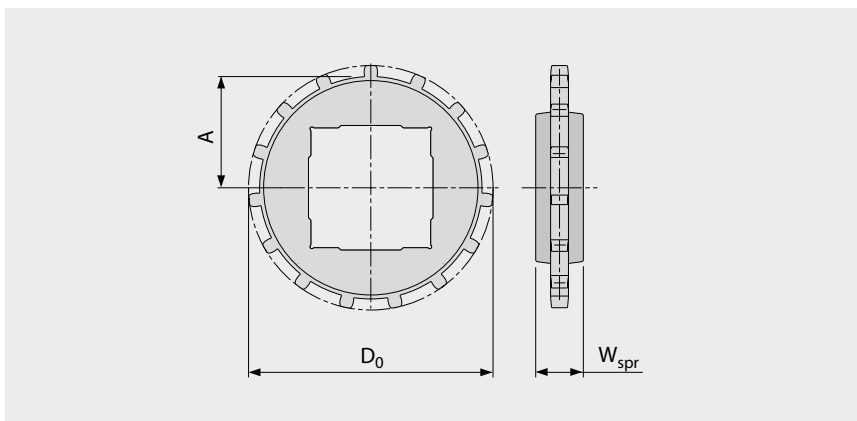
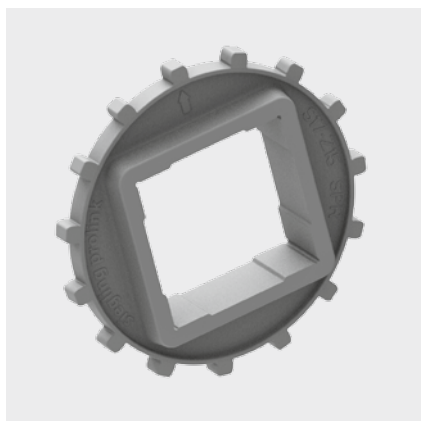
シリーズ17 | スプロケット

siepling prolink

モジュラーベルト

直進ベルト | ピッチ25.4ミリ (1インチ)

S17 SPR | スプロケット



主要寸法

スプロケットサイズ (歯の数)		Z12	Z15	Z18	Z19
W _{spr}	mm	24.0	24.0	24.0	24.0
	inch	0.94	0.94	0.94	0.94
D ₀	mm	99.7	123.2	148.0	156.1
	inch	3.93	4.85	5.83	6.15
A _{max}	mm	45.8	57.4	70.0	73.9
	inch	1.80	2.26	2.76	2.91
A _{min}	mm	44.0	56.0	68.7	72.7
	inch	1.73	2.20	2.70	2.86

シャフトボア (● = 円型、■ = 四角)

30	mm	●			
40	mm	■		●/■	
60	mm		■		■
80	mm			■	■
1.25	inch	●			
1.5	inch	■		●/■	
2.5	inch		■	■	■

材質: PA、色: LG

■ LG (ライトグレイ)

全ての寸法と公差は21°Cの環境に適用します。温度の偏差について、プロリンクマニュアル第4.4章の「温度の影響」をご覧ください。

全てのインチ(in)表記はは四捨五入されています。

スプロケットおよびシャフト寸法に関する詳細は、6.3 付録表の項を参照ください

スプロケットの数 (スプロケット間隔距離) は3.2章を参照。



MOVEMENT SYSTEMS

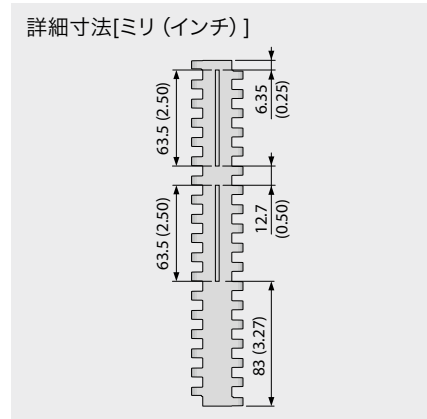
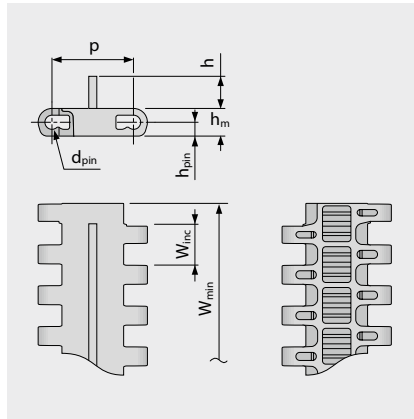
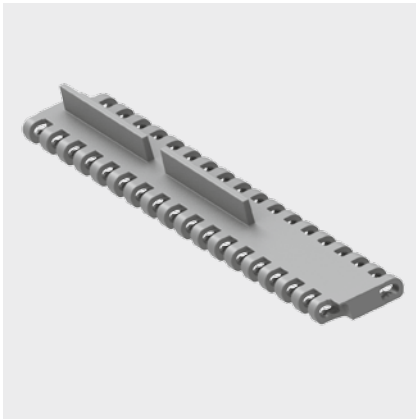
シリーズ17 | プロファイル

siegling prolink
モジュラーベルト

直進ベルト | ピッチ25.4ミリ (1インチ)

S17-0 FLT PMU I83

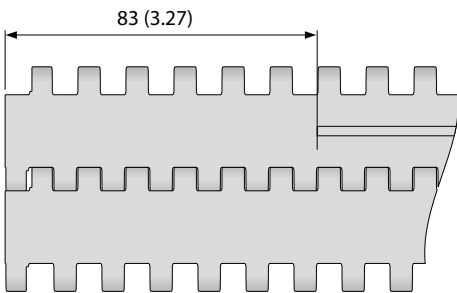
小さな形状の荷物を運ぶための、くぼみ83mm (3.3インチ) の横リブ



基本データ

材質	色	高さ
		10 mm 0.39 inch
POM	LG	●

標準成型幅: 228.6 mm (9.0 in)



標準構成 S17-0 FLT PMU I83

■ LG (ライトグレイ)

全ての寸法と公差は21°Cの環境に適用します。温度の偏差について、プロリンクマニュアル第4.4章の「温度の影響」をご覧ください。

全てのインチ (in) 表記は四捨五入されています。

ご注意: ベルトへのアクセサリーの配置は、最小半径に影響する可能性があります。第 6.3 章をご参照ください。



MOVEMENT SYSTEMS

凡例

① シリーズ	
S1 ... S18	

② オープンエア/スプロケット寸法	
オープンエア比率	フォーマット:xx
例:20=20%	
スプロケット:歯の数	フォーマット:"Z"xx
例:Z12=歯12本	

③ トップ	
BSL	スライダのベースモジュール
CTP	コートトップ
CUT	カーブドトップ
FLT	フラットトップ (スムーズ)
FRT-OG	ハイグリップインサートなしFRT
FRT(X)	フリックショントップ (デザインX)
GRT	グリッドトップ
HDK	High Deck
LRB	横リブ
MOD	改装モジュール形態
NCL	ノークリング
NPY	逆ピラミッド
NSK	ノンスキッド
NSK2	ノンスキッド、不織布搬送仕様
NTP	ナブトップ (丸鋸)
PRR	ピンリテインドローラー
RAT	ラジアストップ
RRB	レイズドリブ
RSA	リデュースドサーフェスエア
RTP	ローラートップ
SRS	スリップ防止表面

④ タイプ	
BPU	バケットプロファイル
CAP	ピンロック、ベルトエッジシール
CCW	反時計回り
CLP	クリップ
CM	センターモジュール
CW	時計回り
FPL	フィンガープレート
HDT	ホールドダウンタブ
IDL	アイドラー
PIN	カブリングロッド
PMC	センタープロファイルモジュール
PMU	汎用プロファイルモジュール
PSP	ブロスナップ
RI	ハイグリップインサート
RTR	リテーナリング
SG	サイドガード付モジュール
SLI	スライダ
SML	サイドモジュール (左)
SMR	サイドモジュール (右)
SMU	サイドモジュール (左右互換)
SPR	スプロケット
TPL	回転パネル (左)
TPR	回転パネル (右)
UM	汎用モジュール
WSC	ホイールストッパー (センター)
WSS	ホイールストッパー (サイド)

⑤ スタイル	
1.7	1.7 カーブ係数
2.2	2.2 カーブ係数
2.2 G	2.2 カーブ係数ガイド付き
A90	進行方向直角
BT	ベアリングタブ
DR	2列スプロケット
F1, F2, F3 ...	カーブ係数モジュール
G	ガイド付
GT	ガイドタブ
HD	ホールドダウン
Ixx	インデント (mm)
RG	ガイド付 (裏)
SG	サイドガード
SP	スプリットスプロケット
ST	ストロング

⑥ 材質	
PA	ポリアミド
PA-HT	耐高温ポリアミド
PBT	ポリブチレンテレフタレート
PE	ポリエチレン
PE-I	PE 耐衝撃性
PE-MD	金属探知検出可能PE
PLX	耐摩耗、耐衝撃に優れたポリマー
POM	ポリオキシメチレン (ポリアセタール)
POM-CR	耐カット性POM
POM-HC	高導電性POM
POM-MD	金属探知検出可能POM
POM-PE	POMサイドモジュール +PEセンターモジュール
POM-PP	POMサイドモジュール +PPセンターモジュール
PP	ポリプロピレン
PP-MD	金属探知検出可能PP
PP-SW	PP 耐湿熱性
PXX-HC	自己消火性高導電性材質
R1	TPE 80 Shore A, PP
R2	加硫EPDM 80 Shore A
R3	TPE 70 Shore A, POM
R4	TPE 86 Shore A, PP
R5	TPE 52 Shore A, PP
R6	TPE 63 Shore A, POM
R7	TPE 50 Shore A, PP
R8	TPE 55 Shore A, PE
SER	自己消火性TPE
SS	ステンレス鋼
TPC1	熱可塑性コポリエステル
-HA	HACCPコンセプト適応
-HW	高耐摩耗性材質

⑦ 色*		
AT	無煙炭色	
BG	ページュ	
BK	黒	
BL	青	
DB	紺色	
GN	緑	
LB	水色	
LG	ライトグレー	
OR	オレンジ	
RE	赤	
TQ	空色	
UC	無色	
WT	白	
YL	黄色	

⑧ 高さ/直径/ボアサイズ/スタイル	
高さ mm (in)	フォーマット:Hxxx
ピン直径 mm (in)	フォーマット:Dxxx
ボアサイズ:SQ (=角軸) または RD (=丸軸サイズ)	
ミリまたはインチ	フォーマット:SQxxMMまたはRDxxIN

⑨ 長さ/幅	
ピンの長さ mm (in)	フォーマット:Lxxx
モジュールの幅 mm (in)	フォーマット:Wxxx

* 各シリーズの標準カラーリングについては、シリーズ表でご確認ください。ご希望により他の色もご対応出来ますのでご相談下さい。また、印刷、製造過程や、使用材質により色が変化することがありますので、予めご了承ください。