

1.2 シリーズ詳細情報

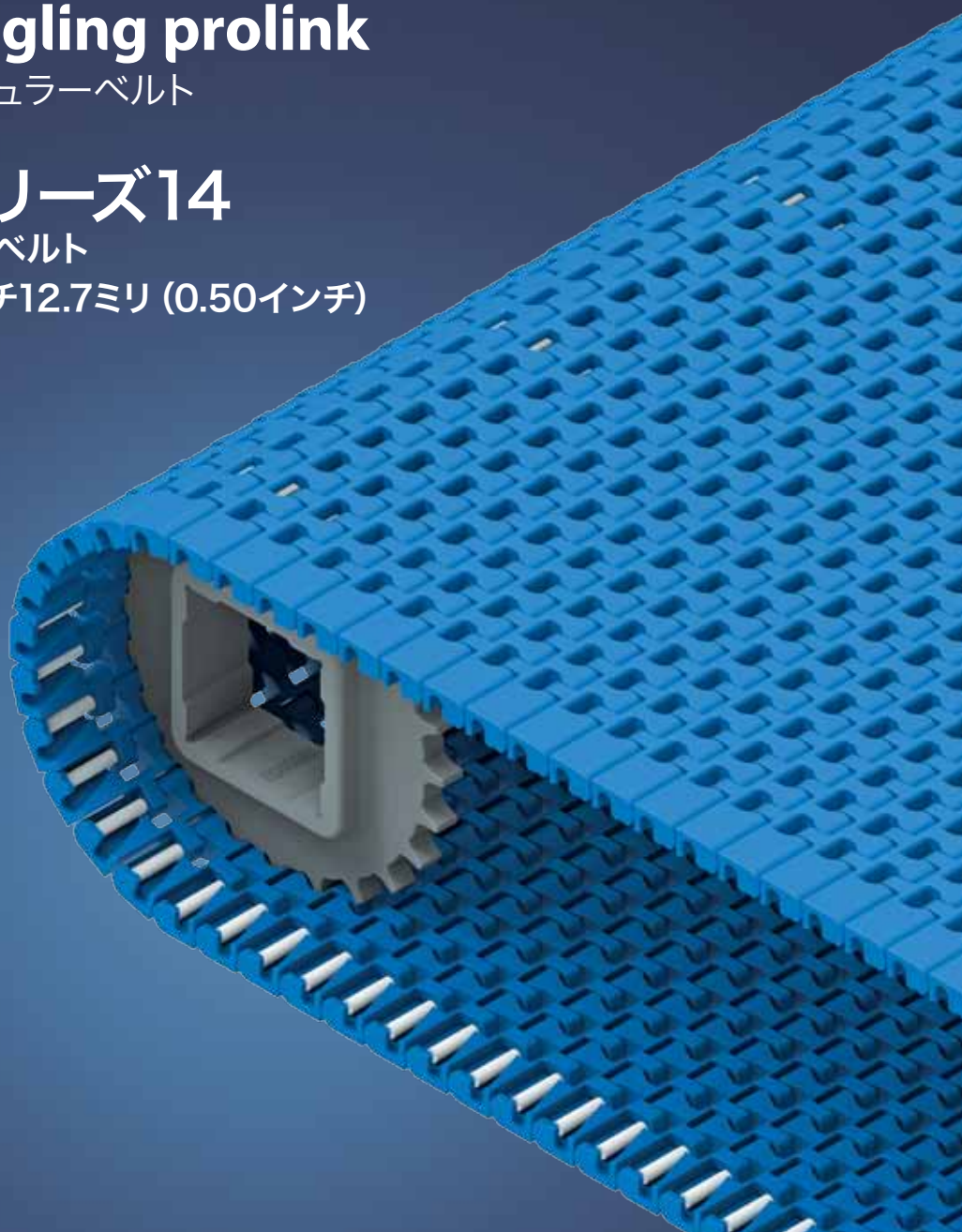
siegling prolink

モジュラーベルト

シリーズ14

直進ベルト

ピッチ12.7ミリ (0.50インチ)



シリーズ14 | 概要

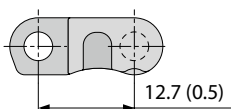
siegling prolink

モジュラーベルト

直進ベルト | ピッチ12.7ミリ (0.50インチ)

中荷重食品、非食品ベルト

側面図 (比例1:1)



デザイン特徴

- 12.7 mm (0.50 in) のピッチ
- 優れた耐久性と高いベルト張力を確保する堅牢な設計
- 19 mm (0.75 in) のノズバー上をガタ付きなく円滑に走行するデザイン
- ヘッドレス・ピンシステムにより、ベルトの設置が容易
- エッジの過度な摩耗を防止するクローズタイプの頑丈なベルトエッジ

基本データ

ピッチ	12.7ミリ (0.50インチ)
ベルト最小幅	76.2ミリ (3.0インチ)
幅増加単位	12.7ミリ (0.50インチ)
ヒンジピン	3.4ミリ (0.13インチ)。プラスチック製 (PP, PBT, PE)。ベルト幅4000ミリ (157.5インチ) まで1本で接合可能。

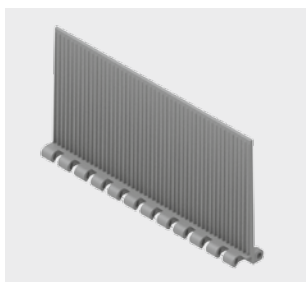
スプロケット

円型または四角のスプロケットボアと、各種サイズから選べます

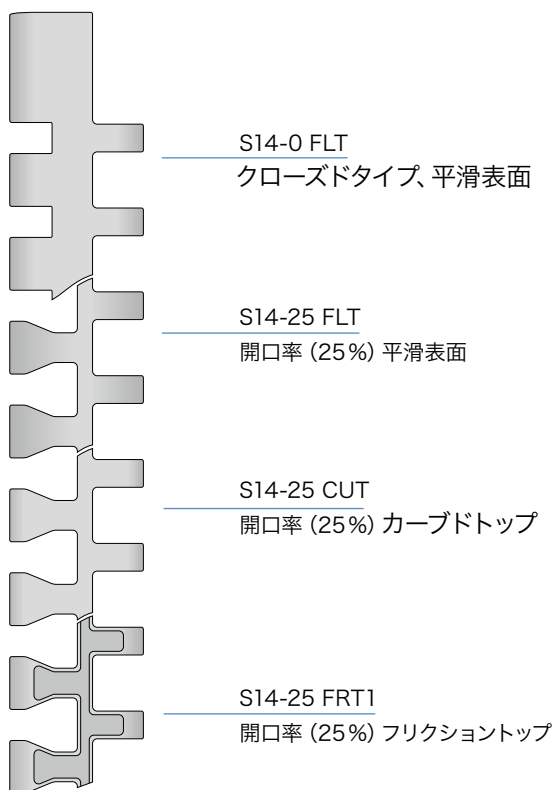


プロファイル

ご使用条件に応じて各種高さやデザインから選べます



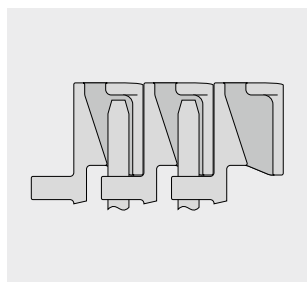
使用可能なトップ/ベルト表面



ハンターズビル (米国)、マハーラーシュトラ (インド)、マラツキ (スロバキア)、シドニー/ニューサウスウェールズ (オーストラリア)、平湖 (中国)、静岡 (日本)、トラルネバントラ (メキシコ)

サイドモジュール

エッジの損傷を防止するクローズタイプの頑丈なベルトエッジ



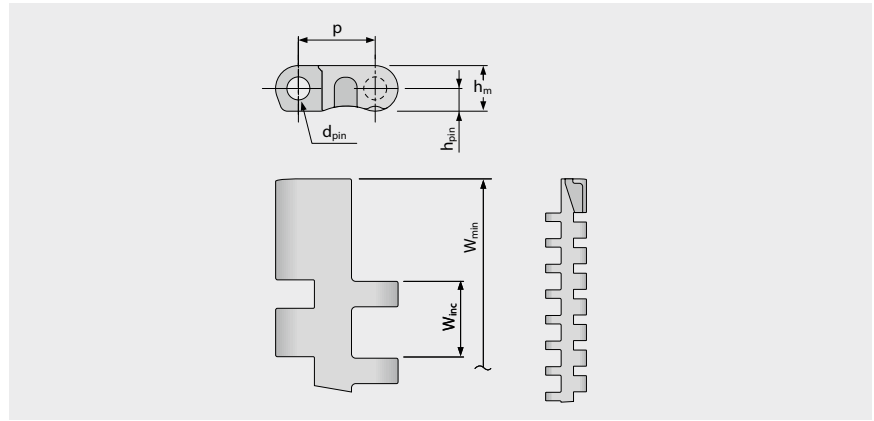
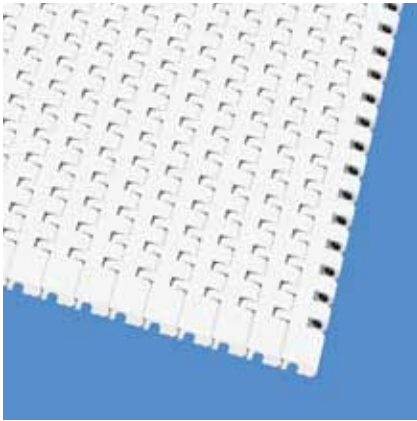
シリーズ14 | ベルトタイプ

siegling prolink
モジュラーベルト

直進ベルト | ピッチ12.7ミリ (0.50インチ)

S14-0 FLT | 開口率0% | フラットトップ

クローズドタイプの平滑表面



ベルト寸法

	p	d _{pin}	h _m	h _{pin}	h _s	W _{min}	W _{inc}	W _{tol}	最小バンド半径 ¹⁾				
	ピッチ	ピンØ	厚さ	ピン位置	高さ	最小幅	幅増加単位	幅公差 [%]	r1 C _c x W _B	r2	r3	r4	r5
mm	12.7	3.4	7.5	3.8	0.0	76.2	12.7	±0.20	-	9.5	25.4	38.1	12.7
inch	0.5	0.13	0.3	0.15	0.0	3.0	0.5	±0.20	-	0.38	1.0	1.5	0.5

標準材質⁴⁾

ベルト		ピン		許容張力		重量		幅偏差	温度		証書	
材質	色	材質	色	[N/mm]	[lb/ft]	[kg/m ²]	[lb/ft ²]	[%]	[°C]	[°F]	FDA ²⁾	EU ³⁾
POM	BL	PBT	UC	24	1645	7.5	1.41	0.0	-45/90	-49/194	●	●
POM	WT	PBT	UC	24	1645	7.5	1.41	0.0	-45/90	-49/194	●	●
PP	BL	PP	WT	9	617	4.8	1.0	0.43	5/100	41/212	●	●
PP	WT	PP	WT	9	617	4.8	1.0	0.43	5/100	41/212	●	●
PE	BL	PE	WT	6.5	445	5.0	0.96	-0.13	-70/65	-94/149	●	●
PE	WT	PE	WT	6.5	445	5.0	0.96	-0.13	-70/65	-94/149	●	●

■ BL (青)、□ UC (無色)、□ WT (白)

全ての寸法と公差は21°Cの環境に適用します。温度の偏差について、プロリンクマニュアル第4.4章の「温度の影響」をご覧ください。全てのインチ(in)表記は四捨五入されています。

¹⁾ r1= カーブ半径、r2= フロント曲げ半径、r3= 背面曲げ：耐荷重ローラー、r4= 背面曲げ：固定シュー、r5= 背面曲げ：ローラー

²⁾ FDA 21 CFR 遵守

³⁾ (EU) 10/2011 と (EC) 1935/2004 の原材料と輸入の関連要求事項遵守

⁴⁾ その他の材質や色も承りますので、ご相談ください。



MOVEMENT SYSTEMS

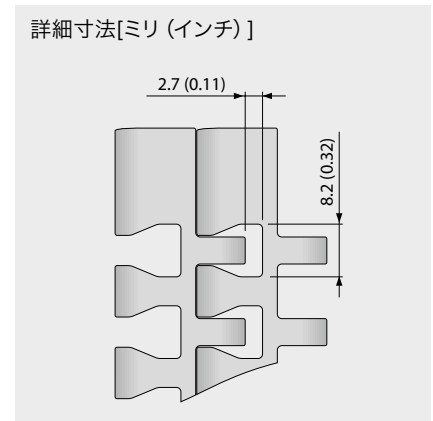
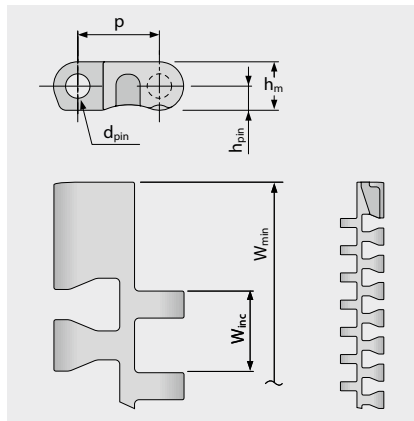
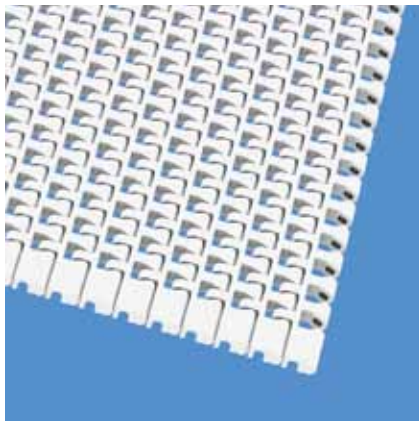
シリーズ14 | ベルトタイプ

siegling prolink
モジュラーベルト

直進ベルト | ピッチ12.7ミリ (0.50インチ)

S14-25 FLT | 開口率25% | 平滑

オープンタイプ (25%) は耐性と排水性に優れています。 | 製品接触面52% (最大開口: 8.2 x 2.7mm/0.32 x 0.11 in) | 表面平滑タイプ



ベルト寸法

	p	d _{pin}	h _m	h _{pin}	h _s	W _{min}	W _{inc}	W _{tol}	最小バンド半径 ¹⁾				
	ピッチ	ピンØ	厚さ	ピン位置	高さ	最小幅	幅増加単位	幅公差 [%]	r1 C _c x W _B	r2	r3	r4	r5
mm	12.7	3.4	7.5	3.8	0.0	76.2	12.7	±0.20	-	9.5	25.4	38.1	12.7
inch	0.5	0.13	0.3	0.15	0.0	3.0	0.5	±0.20	-	0.38	1.0	1.5	0.5

標準材質⁴⁾

ベルト		ピン		許容張力		重量		幅偏差	温度		証書	
材質	色	材質	色	[N/mm]	[lb/ft]	[kg/m ²]	[lb/ft ²]	[%]	[°C]	[°F]	FDA ²⁾	EU ³⁾
POM	BL	PBT	UC	24	1645	7.0	1.41	0.0	-45/90	-49/194	●	●
POM	WT	PBT	UC	24	1645	7.0	1.41	0.0	-45/90	-49/194	●	●
PP	BL	PP	WT	9	617	4.5	1.0	0.43	5/100	41/212	●	●
PP	WT	PP	WT	9	617	4.5	1.0	0.43	5/100	41/212	●	●
PE	BL	PE	WT	6.5	445	4.7	0.96	-0.13	-70/65	-94/149	●	●
PE	WT	PE	WT	6.5	445	4.7	0.96	-0.13	-70/65	-94/149	●	●

オーダーメイドベルト

PA*	BL	PBT	UC	22	1507	5.8	1.19	0.92	-40/120	-40/248	●	●
-----	----	-----	----	----	------	-----	------	------	---------	---------	---	---

* ドライ環境下 (RH < 50%) での値です。PA材質のベルトは多湿環境において吸湿しやすく、膨張や許容張力の低下が生じ得ます。

■ BL (青)、□ UC (無色)、□ WT (白)

全ての寸法と公差は21°Cの環境に適用します。温度の偏差について、プロリンクマニュアル第4.4章の「温度の影響」をご覧ください。全てのインチ(in)表記は四捨五入されています。

¹⁾ r1= カーブ半径、r2= フロント曲げ半径、r3= 背面曲げ：耐荷重ローラー、r4= 背面曲げ：固定シュー、r5= 背面曲げ：ローラー

²⁾ FDA 21 CFR 遵守

³⁾ (EU) 10/2011 と (EC) 1935/2004 の原材料と輸入の関連要求事項遵守

⁴⁾ その他の材質や色も承りますので、ご相談ください。



MOVEMENT SYSTEMS

シリーズ14 | ベルトタイプ

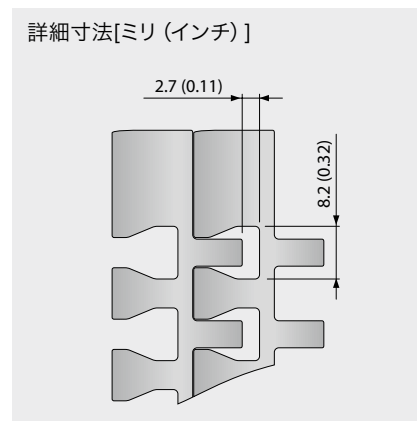
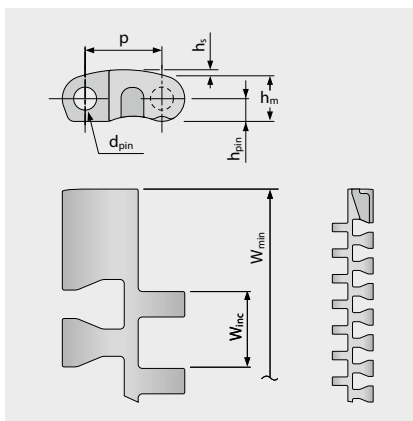
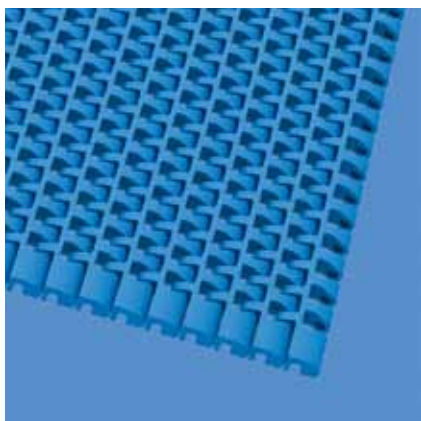
siegling prolink

モジュラーベルト

直進ベルト | ピッチ12.7ミリ (0.50インチ)

S14-25 CUT | 開口率25% | カーブトップ

オープンタイプ (25%) は通気性と排水性に優れています | 製品接触面26% (最大開口: 8.2 x 2.7 mm/0.32 x 0.11 in) | カーブトップ



ベルト寸法

	p	d _{pin}	h _m	h _{pin}	h _s	W _{min}	W _{inc}	W _{tol}	最小バンド半径 ¹⁾				
	ピッチ	ピンØ	厚さ	ピン位置	高さ	最小幅	幅増加単位	幅公差 [%]	r1 C _c x W _B	r2	r3	r4	r5
mm	12.7	3.4	7.5	3.8	1.1	76.2	12.7	±0.20	-	9.5	25.4	38.1	12.7
inch	0.5	0.13	0.3	0.15	0.04	3.0	0.5	±0.20	-	0.38	1.0	1.5	0.5

標準材質⁴⁾

ベルト		ピン		許容張力		重量		幅偏差	温度		証書	
材質	色	材質	色	[N/mm]	[lb/ft]	[kg/m ²]	[lb/ft ²]	[%]	[°C]	[°F]	FDA ²⁾	EU ³⁾
POM	BL	PBT	UC	24	1645	7.3	1.5	0.0	-45/90	-49/194	●	●
PP	BL	PP	WT	9	617	4.8	0.98	0.43	5/100	41/212	●	●

■ BL (青)、□ UC (無色)、□ WT (白)

全ての寸法と公差は21°Cの環境に適用します。温度の偏差について、プロリンクマニュアル第4.4章の「温度の影響」をご覧ください。全てのインチ(in)表記は四捨五入されています。

¹⁾ r1= カーブ半径、r2= フロント曲げ半径、r3= 背面曲げ: 耐荷重ローラー、r4= 背面曲げ: 固定シュー、r5= 背面曲げ: ローラー

²⁾ FDA 21 CFR 遵守

³⁾ (EU) 10/2011 と (EC) 1935/2004 の原材料と輸入の関連要求事項遵守

⁴⁾ その他の材質や色も承りますので、ご相談ください。



MOVEMENT SYSTEMS

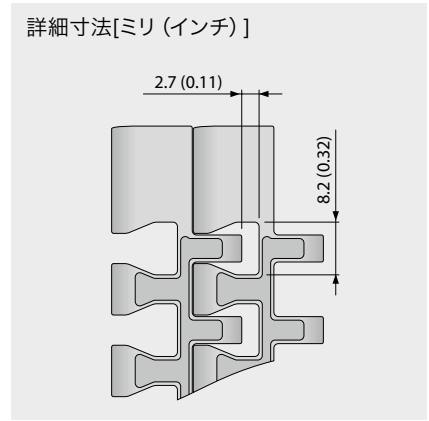
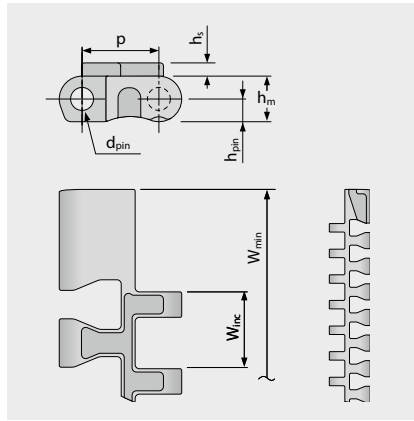
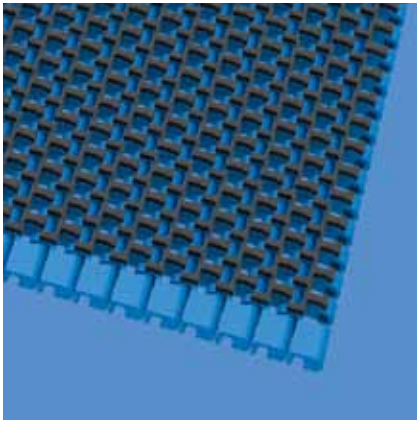
シリーズ14 | ベルトタイプ

siegling prolink
モジュラーベルト

直進ベルト | ピッチ12.7ミリ (0.50インチ)

S14-25 FRT1 | 開口率25% | フリクショントップ (デザイン1)

優れた通気性と排水性の開口率 (25%) に加え、高グリップなフリクションパッド付き (FRT1) | 製品接触面32% | 両サイドモジュール (17 mm) は、フリクションパッドが無いものになります

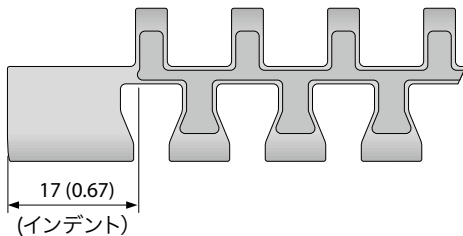


ベルト寸法

	p	d _{pin}	h _m	h _{pin}	h _s	W _{min}	W _{inc}	W _{tol}	最小バンド半径 ¹⁾				
	ピッチ	ピンØ	厚さ	ピン位置	高さ	最小幅	幅増加単位	幅公差 [%]	r1 C _c x W _B	r2	r3	r4	r5
mm	12.7	3.4	7.5	3.8	2.2	76.2	12.7	±0.20	-	9.5	25.4	38.1	12.7
inch	0.5	0.13	0.3	0.15	0.09	3.0	0.5	±0.20	-	0.38	1.0	1.5	0.5

標準材質⁴⁾

ベルト		ピン		表面フリクション		許容張力		重量		幅偏差	温度		証書	
材質	色	材質	色	材質	色	[N/mm]	[lb/ft]	[kg/m ²]	[lb/ft ²]	[%]	[°C]	[°F]	FDA ²⁾	EU ³⁾
PP	BL	PP	WT	R7	BK	9	617	5.1	1.05	0.43	5/100	41/212	●	●
PP	WT	PP	WT	R7	BG	9	617	5.1	1.05	0.43	5/100	41/212	●	●



■ BG (ベージュ)、■ BK (黒)、■ BL (青)、□ WT (白)

全ての寸法と公差は 21°C の環境に適用します。温度の偏差について、プロリンクマニュアル第 4.4 章の「温度の影響」をご覧ください。全てのインチ (in) 表記は四捨五入されています。

¹⁾ r1 = カーブ半径、r2 = フロント曲げ半径、r3 = 背面曲げ：耐荷重ローラー、r4 = 背面曲げ：固定シュー、r5 = 背面曲げ：ローラー

²⁾ FDA 21 CFR 遵守

³⁾ (EU) 10/2011 と (EC) 1935/2004 の原材料と輸入の関連要求事項遵守

⁴⁾ その他の材質や色も承りますので、ご相談ください。



MOVEMENT SYSTEMS

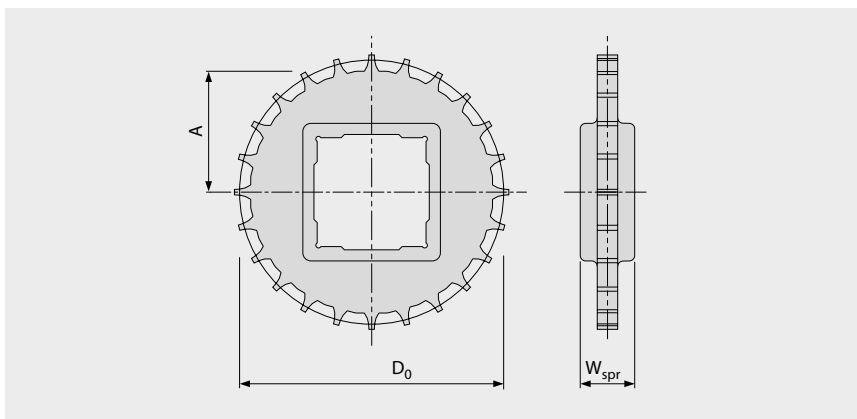
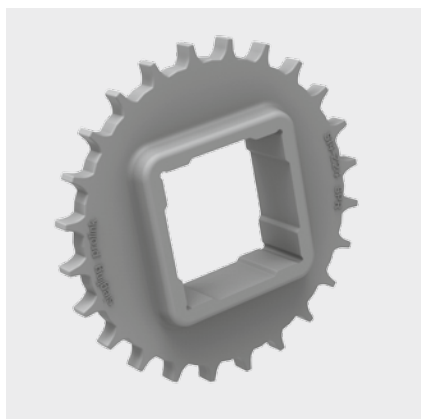
シリーズ14 | スプロケット

siegling prolink

モジュラーベルト

直進ベルト | ピッチ12.7ミリ (0.50インチ)

S14 SPR | スプロケット



主要寸法

スプロケットサイズ (歯の数)		Z12	Z15	Z19	Z24	Z28	Z36
W _{spr}	mm	20.0	20.0	20.0	20.0	20.0	20.0
	inch	0.79	0.79	0.79	0.79	0.79	0.79
D ₀	mm	50.0	62.3	78.7	99.2	115.7	148.7
	inch	1.97	2.45	3.10	3.91	4.56	5.85
A _{max}	mm	21.3	27.4	35.6	45.9	54.1	70.6
	inch	0.84	1.08	1.40	1.81	2.13	2.78
A _{min}	mm	20.5	26.8	35.1	45.5	53.7	70.3
	inch	0.81	1.06	1.38	1.79	2.11	2.77

シャフトボア (● = 円型、■ = 四角)

20	mm	●					
25	mm		●/■		●	●	
30	mm				●		
40	mm			■	■	■	■
60	mm						■
0.75	inch	●					
1	inch		●/■		●	●	
1.25	inch				●		
1.5	inch			■	■	■	■
2.5	inch						■

材質: PA、色: LG

■ LG (ライトグレイ)

全ての寸法と公差は21°Cの環境に適用します。温度の偏差について、プロリンクマニュアル第4.4章の「温度の影響」をご覧ください。

全てのインチ(in)表記はは四捨五入されています。

スプロケットおよびシャフト寸法に関する詳細は、6.3 付録表の項を参照ください

スプロケットの数(スプロケット間隔距離)は3.2章を参照。



MOVEMENT SYSTEMS

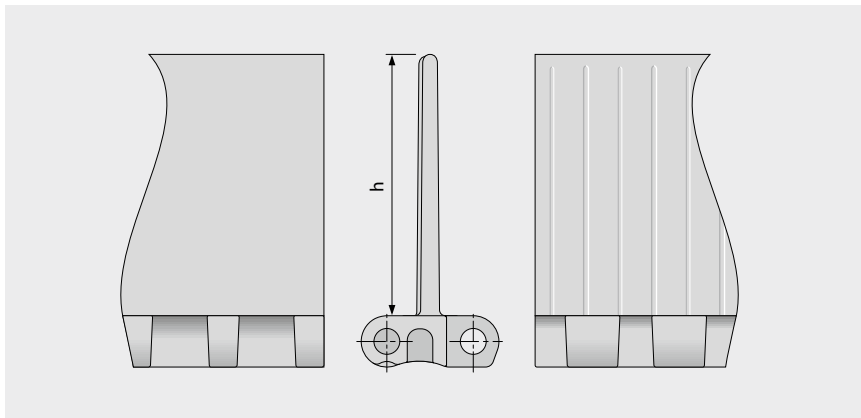
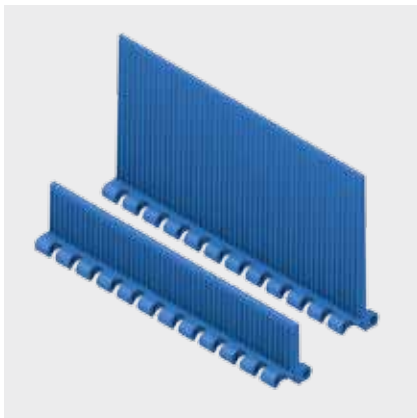
シリーズ14 | プロファイル

siegling prolink
モジュラーベルト

直進ベルト | ピッチ12.7ミリ (0.50インチ)

S14-0 FLT/NCL PMC

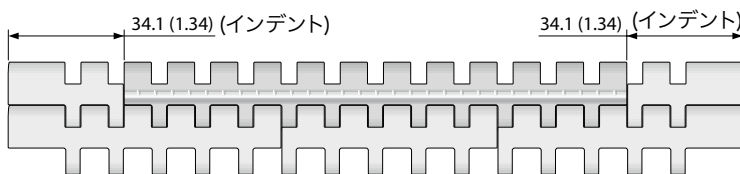
濡れて粘着性のある製品の離型性を向上させるノークリンチング面と、乾燥した製品のためのフラットなトップ面。



基本データ

材質	色	高さ	
		25 mm 1 inch	76 mm 3 inch
PE	BL	●	●
PE	WT	●	●
POM	BL	●	●
POM	WT	●	●
PP	BL	●	●
PP	WT	●	●

標準成型幅: 152 mm (6.0 in)



標準構成 S14-0 PMC

■ BL (青)、□ WT (白)

全ての寸法と公差は21°Cの環境に適用します。温度の偏差について、プロリンクマニュアル第4.4章の「温度の影響」をご覧ください。

全てのインチ (in) 表記は四捨五入されています。

ご注意: ベルトへのアクセサリの配置は、最小半径に影響する可能性があります。第 6.3 章をご参照ください。



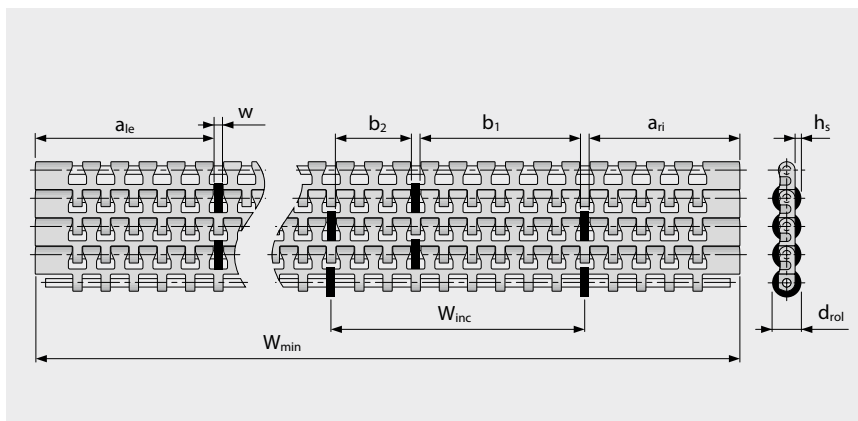
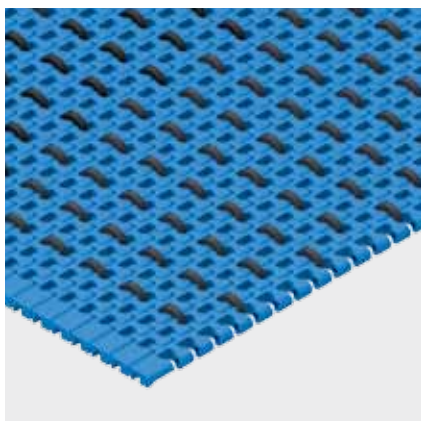
MOVEMENT SYSTEMS

シリーズ14 | PRR

直進ベルト | ピッチ12.7ミリ (0.50インチ)

S14-25 PRR | ピンリテーナーローラー

ロープレッシャーでのアキュムレーション用途コンベア向け



- 低トルクでアキュムレーションが必要なコンベア用途に最適
- ベルト材質全般に対応可能
- 材質・表面全般に対応
- ローラーの材質: POM、色調: 黒色

寸法

w	3.9 mm (0.15 in)	ローラーの切り出し幅
h _s	2.25 mm (0.09 in)	表面からのローラーの高さ
d _{rol}	13.2 mm (0.52 in)	ローラー直径
a	表を参照	最小くぼみ
b	表を参照	ローラ間隔
s	n × S _{min}	走行方向のローラ間隔 (標準: n = 1)
S _{min}	12.7 mm (0.5 in)	移動方向の最小ローラ間隔
W _{inc}	表を参照	幅の増分
W _{min}	表を参照	最小ベルト幅
W _B		ベルト幅
n _{rol}		ベルト幅方向のローラー数

許容ベルト張力

ベルト幅 W_{B,ef} の許容ベルト張力を計算するには:

$$W_{B,ef} = W_B - (w \times n_{rol})$$

例: $W_B = 432 \text{ mm (17.0 in)}$; $w = 3.9 \text{ mm (0.15 in)}$; $n_{rol} = 7$

$$W_{B,ef} = 432 - (3.9 \times 7) = 404.7 \text{ mm}$$

$$W_{B,ef} = 17 - (0.15 \times 7) = 16 \text{ in}$$

注: スプロケットはローラーと直列に配置しないでください。ローラーの間隔がずれることがあります。アキュムレーションモードでのベルトと搬送物間の摩擦係数 $\mu_{acc} = 0.04$ 、すなわちアキュムレーション圧力はバックアップされた製品の重量の約4%です。

全ての寸法と公差は 21°C の環境に適用します。温度の偏差について、プロリンクマニュアル第 4.4 章の「温度の影響」をご覧ください。

全てのインチ (in) 表記は四捨五入されています。

ご注意: ベルトへのアクセサリの配置は、最小半径に影響する可能性があります。第 6.3 章をご参照ください。



MOVEMENT SYSTEMS

シリーズ14 | PRR

siegling prolink

モジュラーベルト

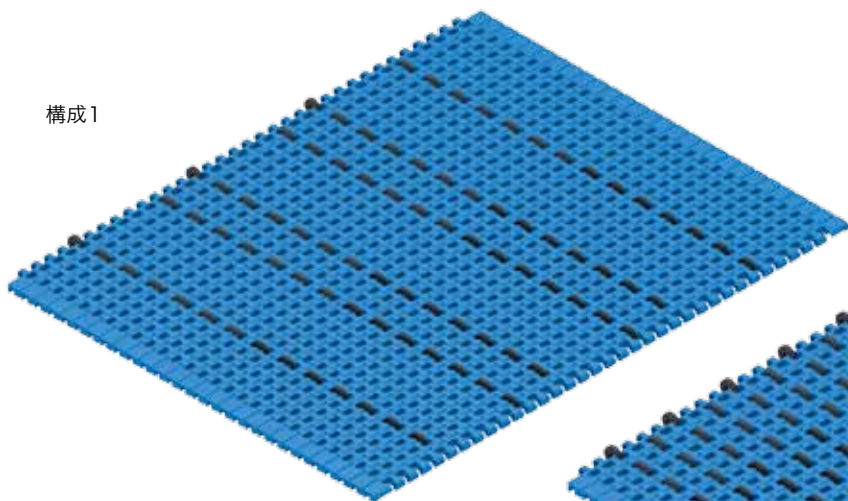
直進ベルト | ピッチ12.7ミリ (0.50インチ)

S14-25 PRR | ピンリテーナーローラー

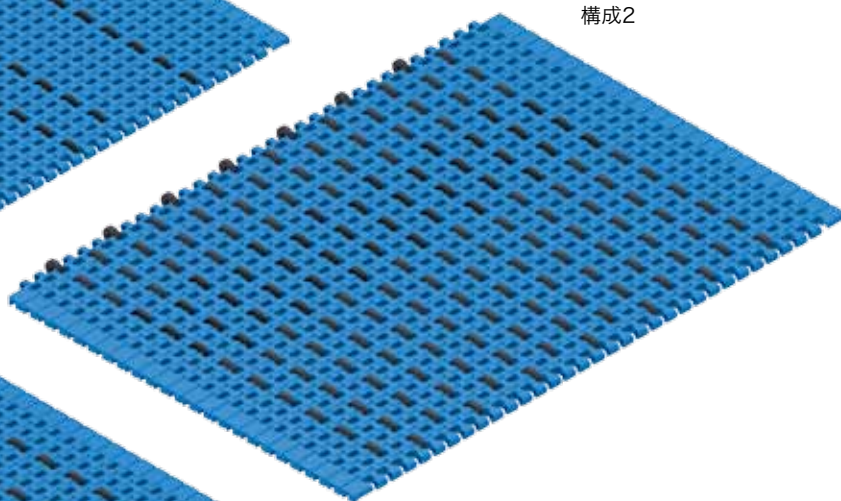
標準構成と主要データ

	最小ベルト幅 - W_{min}		幅増分 - W_{inc}		ローラー距離 - b		ローラーのインデント - a				ローラー/m ³ (例: 18 in ベルト幅)
	[mm]	[in]	[mm]	[in]	[mm]	[in]	[mm]	[in]	[mm]	[in]	
構成1	228.6	9	114.3	4.5	76.2/38.1	3/1.5	67.9	2.67	80.6	3.17	600
構成2	127	5	50.8	2	25.4	1	42	1.65	55	2.17	1400
構成3	127	5	76.2	3	38.1	1.5	42	1.65	42	1.65	990

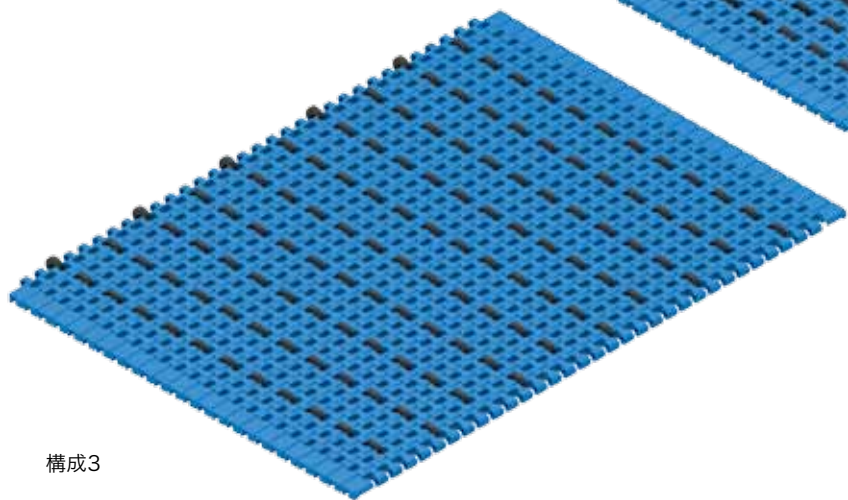
構成1



構成2



構成3



MOVEMENT SYSTEMS

凡例

① シリーズ
S1 … S18

② オープンエア/スプロケット寸法
オープンエア比率 フォーマット:xx 例:20=20%
スプロケット:歯の数 フォーマット:"Z"xx 例:Z12=歯12本

③ トップ	
BSL	スライダのベースモジュール
CTP	コートトップ
CUT	カーブドトップ
FLT	フラットトップ (スムーズ)
FRT-OG	ハイグリップインサートなしFRT
FRT(X)	フリックショントップ (デザインX)
GRT	グリッドトップ
HDK	High Deck
LRB	横リブ
MOD	改装モジュール形態
NCL	ノークリング
NPY	逆ピラミッド
NSK	ノンスキッド
NSK2	ノンスキッド、不織布搬送仕様
NTP	ナブトップ (丸鋸)
PRR	ピンリテインドローラー
RAT	ラジアストップ
RRB	レイズドリブ
RSA	リデュースド サーフェス エリア
RTP	ローラートップ
SRS	スリップ防止表面

④ タイプ	
BPU	バケットプロファイル
CAP	ピンロック、ベルトエッジシール
CCW	反時計回り
CLP	クリップ
CM	センターモジュール
CW	時計回り
FPL	フィンガープレート
HDT	ホールドダウンタブ
IDL	アイドラー
PIN	カブリングロッド
PMC	センタープロファイルモジュール
PMU	汎用プロファイルモジュール
PSP	ブロスナップ
RI	ハイグリップインサート
RTR	リテーナリング
SG	サイドガード付モジュール
SLI	スライダ
SML	サイドモジュール (左)
SMR	サイドモジュール (右)
SMU	サイドモジュール (左右互換)
SPR	スプロケット
TPL	回転パネル (左)
TPR	回転パネル (右)
UM	汎用モジュール
WSC	ホイールストッパー (センター)
WSS	ホイールストッパー (サイド)

⑤ スタイル	
1.7	1.7 カーブ係数
2.2	2.2 カーブ係数
2.2 G	2.2 カーブ係数ガイド付き
A90	進行方向直角
BT	ベアリングタブ
DR	2列スプロケット
F1, F2, F3 ...	カーブ係数モジュール
G	ガイド付
GT	ガイドタブ
HD	ホールドダウン
Ixx	インデント (mm)
RG	ガイド付 (裏)
SG	サイドガード
SP	スプリットスプロケット
ST	ストロング

⑥ 材質	
PA	ポリアミド
PA-HT	耐高温ポリアミド
PBT	ポリブチレンテレフタレート
PE	ポリエチレン
PE-I	PE 耐衝撃性
PE-MD	金属探知検出可能PE
PLX	耐摩耗、耐衝撃に優れたポリマー
POM	ポリオキシメチレン (ポリアセタール)
POM-CR	耐カット性POM
POM-HC	高導電性POM
POM-MD	金属探知検出可能POM
POM-PE	POMサイドモジュール +PEセンターモジュール
POM-PP	POMサイドモジュール +PPセンターモジュール
PP	ポリプロピレン
PP-MD	金属探知検出可能PP
PP-SW	PP 耐湿熱性
PXX-HC	自己消火性高導電性材質
R1	TPE 80 Shore A, PP
R2	加硫EPDM 80 Shore A
R3	TPE 70 Shore A, POM
R4	TPE 86 Shore A, PP
R5	TPE 52 Shore A, PP
R6	TPE 63 Shore A, POM
R7	TPE 50 Shore A, PP
R8	TPE 55 Shore A, PE
SER	自己消火性TPE
SS	ステンレス鋼
TPC1	熱可塑性コポリエステル
-HA	HACCPコンセプト適応
-HW	高耐摩耗性材質

⑦ 色*		
AT	無煙炭色	
BG	ページュ	
BK	黒	
BL	青	
DB	紺色	
GN	緑	
LB	水色	
LG	ライトグレー	
OR	オレンジ	
RE	赤	
TQ	空色	
UC	無色	
WT	白	
YL	黄色	

⑧ 高さ/直径/ボアサイズ/スタイル
高さ mm (in)
フォーマット:Hxxx
ピン直径 mm (in)
フォーマット:Dxxx
ボアサイズ:SQ (=角軸) または RD (=丸軸サイズ)
ミリまたはインチ
フォーマット:SQxxMMまたは RDxxIN

⑨ 長さ/幅
ピンの長さ mm (in)
フォーマット:Lxxx
モジュールの幅 mm (in)
フォーマット:Wxxx

* 各シリーズの標準カラーリングについては、シリーズ表でご確認ください。ご希望により他の色もご対応出来ますのでご相談下さい。また、印刷、製造過程や、使用材質により色が変化することがありますので、予めご了承ください。