

1.2 シリーズ詳細情報

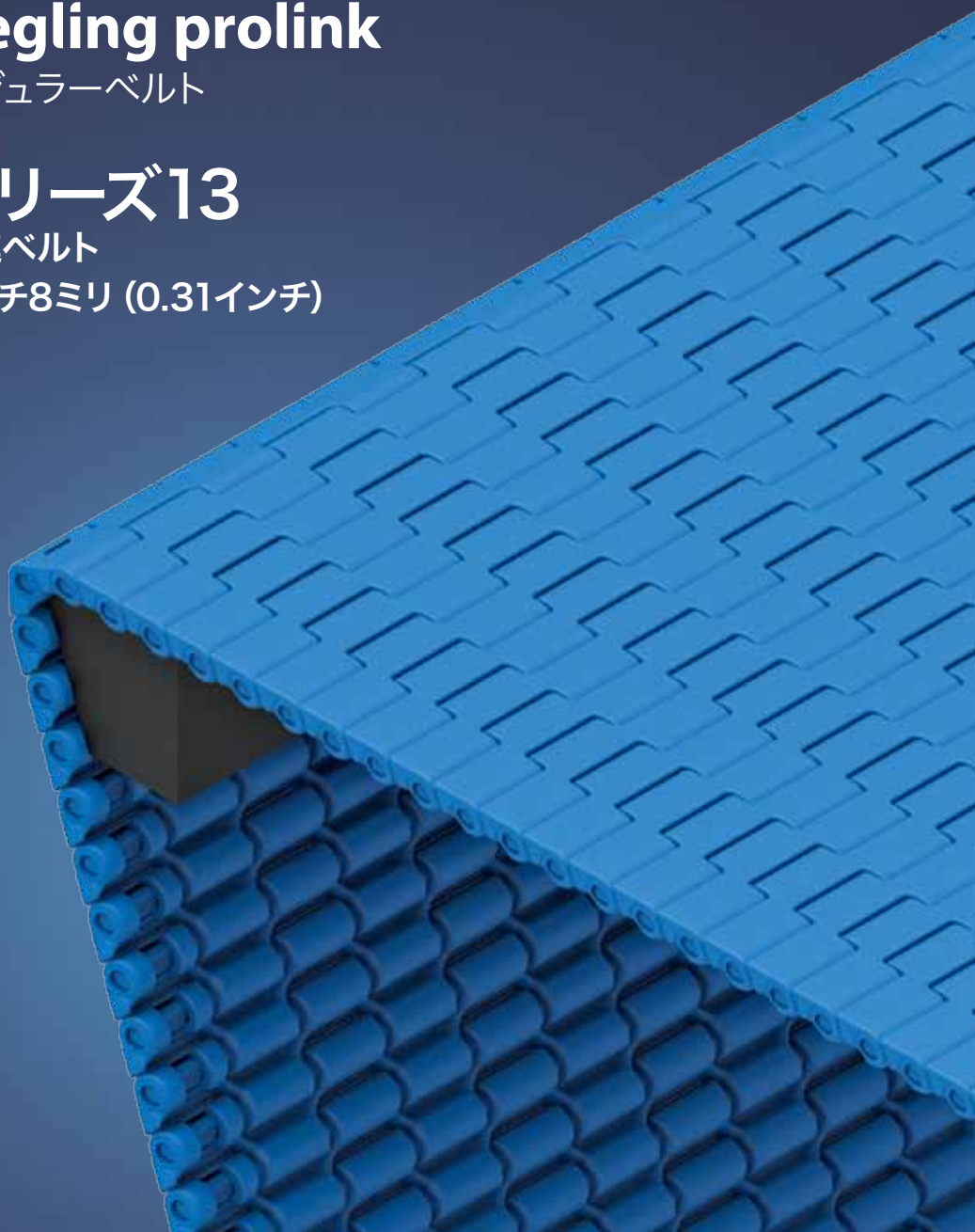
siegling prolink

モジュラーベルト

シリーズ13

直進ベルト

ピッチ8ミリ (0.31インチ)



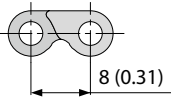
シリーズ13 | 概要

siegling prolink
モジュラーベルト

直進ベルト | ピッチ8ミリ (0.31インチ)

軽量の食品/非食品搬送用 ノーズバー対応ベルト

側面図 (比例1:1)



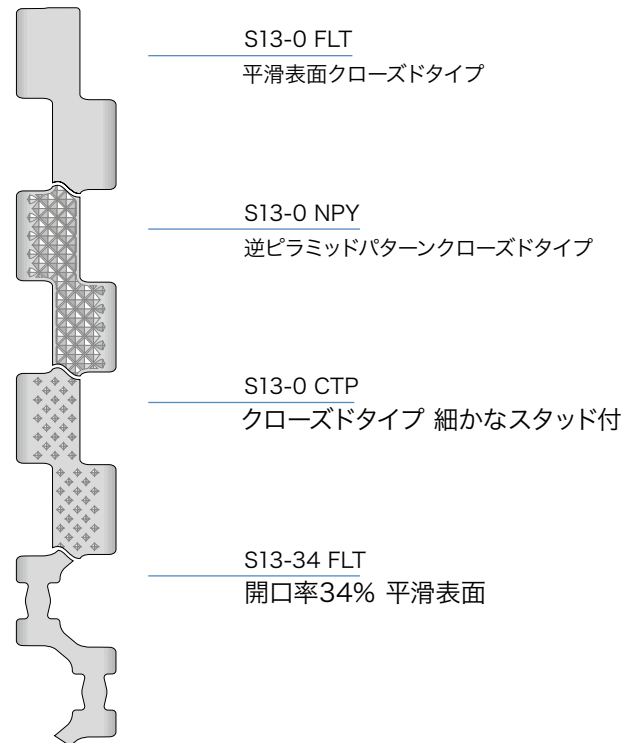
デザイン特徴

- 乗り移る隙間を最低限に抑えたマイクロピッチベルト
- ノーズバー、または鋭いナイフエッジを走行することができ、3ミリ (0.12インチ) にまで抑えられる半径は極小製品にも対応可能
- 搬送、乾燥、そして冷却など幅広い応用ができます頑丈なベルトエッジ
- 最適化されたスプロケット歯とベルト裏のデザインはスプロケットの噛み合いを安定させ、ベルト直進性を高めるとともに、洗浄が容易に行うことができます
- 優れた負荷伝達とベルト張力を誇るベルトとスプロケットデザイン
- ヘッドレスピンがベルトの着脱を容易にし、メンテナンスが簡単

基本データ

ピッチ	8 ミリ (0.31 インチ)
ベルト最小幅	102 ミリ (4 インチ)
幅増加単位	25.4 ミリ (1 インチ)
ヒンジピン	プラスチック (PLX) 製3 ミリ (0.12 インチ)

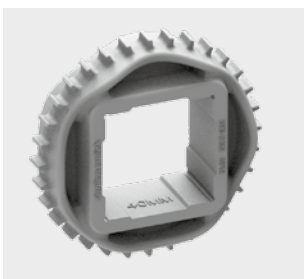
使用可能なトップ/ベルト表面



ハンターズビル (米国)、マハーラシュトラ (インド)、マラツキ (スロバキア)、シドニー/ニューサウスウェールズ (オーストラリア)、平湖 (中国)、静岡 (日本)、トラルネパントラ (メキシコ)

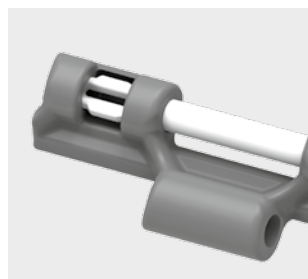
スプロケット

円型または四角のスプロケットボアと、各種サイズから選べます



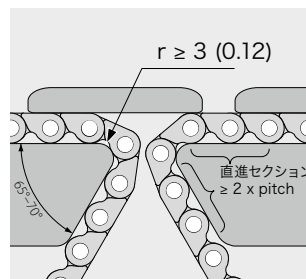
ディテールヒンジピン

ユニークなデザインのヘッドレスピンは、装着とメンテナンスが簡単である上、ピンを確実に保持



ディテールノーズバー

乗り移りの隙間が狭く、小さな搬送物でもスムーズな乗り移りが可能



ブロスナップ

ベルトの着脱を容易に行えるクイックリリースを採用



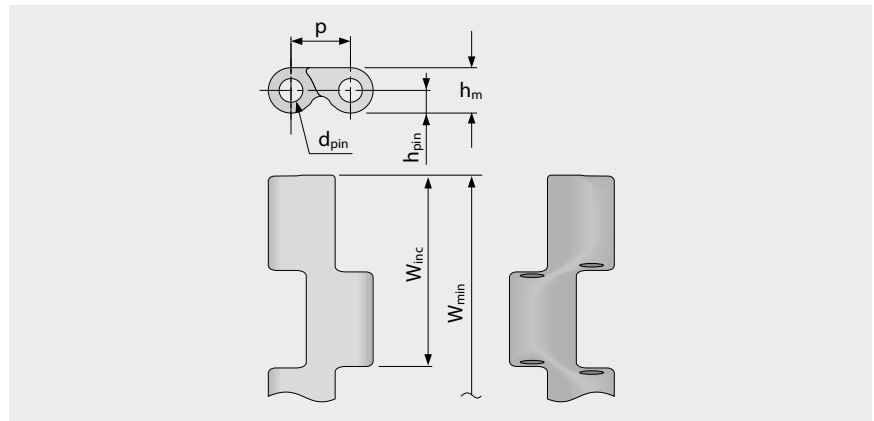
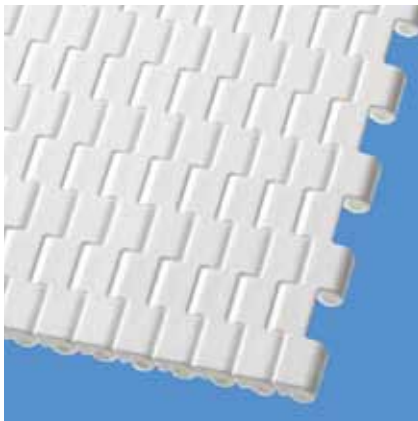
シリーズ13 | ベルトタイプ

siegling prolink
モジュラーベルト

直進ベルト | ピッチ8ミリ (0.31インチ)

S13-0 FLT | 開口率0% | フラットトップ

平滑表面クローズドタイプ | フラットトップ表面



ベルト寸法

	p	d _{pin}	h _m	h _{pin}	h _s	W _{min}	W _{inc}	W _{tol}	最小バンド半径 ¹⁾				
	ピッチ	ピンØ	厚さ	ピン位置	高さ	最小幅	幅増加単位	幅公差 [%]	r1 C _c x W _B	r2	r3	r4	r5
mm	8.0	3.0	6.0	3.0	0.0	101.6	25.4	±0.2	-	3.0	16.0	24.0	8.0
inch	0.31	0.12	0.24	0.12	0.0	4.0	1.0	±0.2	-	0.12	0.63	0.94	0.31

標準材質⁴⁾

ベルト		ピン		許容張力		重量		幅偏差	温度		証書	
材質	色	材質	色	[N/mm]	[lb/ft]	[kg/m ²]	[lb/ft ²]	[%]	[°C]	[°F]	FDA ²⁾	EU ³⁾
POM	WT	PLX	BL	4	274	5.9	1.21	0.23	-45/90	-49/194	●	●
POM	BL	PLX	BL	4	274	5.9	1.21	0.23	-45/90	-49/194	●	●
PA*	BL	PLX	BL	4	274	5.1	1.04	1.38	-40/120	-40/248	●	●
オーダーメイドベルト												
PA*	LG	PLX	BL	4	274	5.1	1.04	1.38	-40/120	-40/248	●	●
PA-HT	BL	PA-HT	UC	4	274	5.7	1.17	1.77	-30/155	-22/311	●	●
PXX-HC	BK	PLX	BL	2	137	5.2	1.07	0.89	5/100	41/212	-	-

標準成型モジュール幅: 102 mm (4.0 in), 152 mm (6.0 in), 203 mm (8.0 in), 305 mm (12.0 in)

* ドライ環境下 (RH < 50%) での値です。PA材質のベルトは多湿環境において吸湿しやすく、膨張や許容張力の低下が生じ得ます。

■ BK(黒)、■ BL(青)、■ LG(ライトグレイ)、□ UC(無色)、□ WT(白)

全ての寸法と公差は21°Cの環境に適用します。温度の偏差について、プロリンクマニュアル第4.4章の「温度の影響」をご覧ください。全てのインチ(in)表記はは四捨五入されています。

¹⁾ r1= カーブ半径、r2= フロント曲げ半径、r3= 背面曲げ : 耐荷重ローラー、r4= 背面曲げ : 固定シュー、r5= 背面曲げ : ローラー

²⁾ FDA 21 CFR 遵守

³⁾ (EU) 10/2011 と (EC) 1935/2004 の原材料と輸入の関連要求事項遵守

⁴⁾ その他の材質や色も承りますので、ご相談ください。



MOVEMENT SYSTEMS

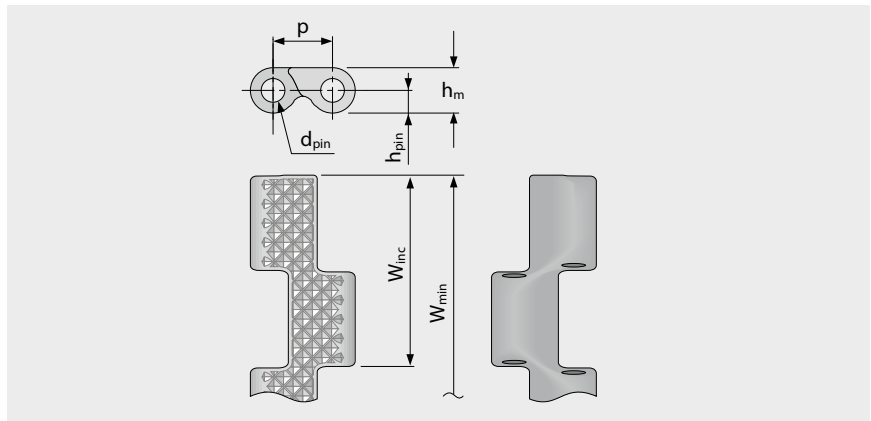
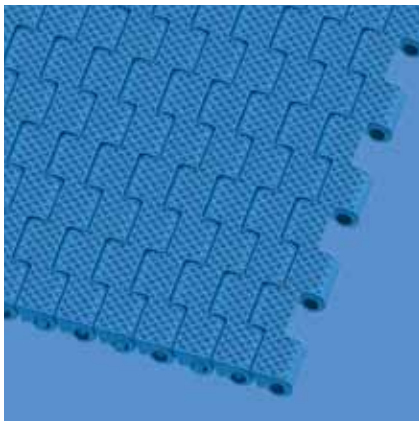
シリーズ13 | ベルトタイプ

siegling prolink
モジュラーベルト

直進ベルト | ピッチ8ミリ (0.31インチ)

S13-0 NPY | 開口率0% | 逆ピラミッド表面

逆ピラミッド表面クローズドタイプ | 湿気のあるものや粘着質の搬送物に対し、優れた剥離性を発揮 | 製品接触面 61%



ベルト寸法

	p	d _{pin}	h _m	h _{pin}	h _s	W _{min}	W _{inc}	W _{tol}	最小バンド半径 ¹⁾				
	ピッチ	ピンØ	厚さ	ピン位置	高さ	最小幅	幅増加単位	幅公差 [%]	r1 C _c x W _B	r2	r3	r4	r5
mm	8.0	3.0	6.0	3.0	0.0	101.6	25.4	±0.2	-	3.0	16.0	24.0	8.0
inch	0.31	0.12	0.24	0.12	0.0	4.0	1.0	±0.2	-	0.12	0.63	0.94	0.31

標準材質⁴⁾

ベルト		ピン		許容張力		重量		幅偏差	温度		証書	
材質	色	材質	色	[N/mm]	[lb/ft]	[kg/m ²]	[lb/ft ²]	[%]	[°C]	[°F]	FDA ²⁾	EU ³⁾
POM	BL	PLX	BL	4	274	5.9	1.21	0.23	-45/90	-49/194	●	●

標準成型モジュール幅: 102 mm (4.0 in), 152 mm (6.0 in), 203 mm (8.0 in), 305 mm (12.0 in)

■ BL (青)

全ての寸法と公差は21°Cの環境に適用します。温度の偏差について、プロリンクマニュアル第4.4章の「温度の影響」をご覧ください。全てのインチ(in)表記はは四捨五入されています。

¹⁾ r1= カーブ半径、r2= フロント曲げ半径、r3= 背面曲げ：耐荷重ローラー、r4= 背面曲げ：固定シュー、r5= 背面曲げ：ローラー

²⁾ FDA 21 CFR 遵守

³⁾ (EU) 10/2011 と (EC) 1935/2004 の原材料と輸入の関連要求事項遵守

⁴⁾ その他の材質や色も承りますので、ご相談ください。



MOVEMENT SYSTEMS

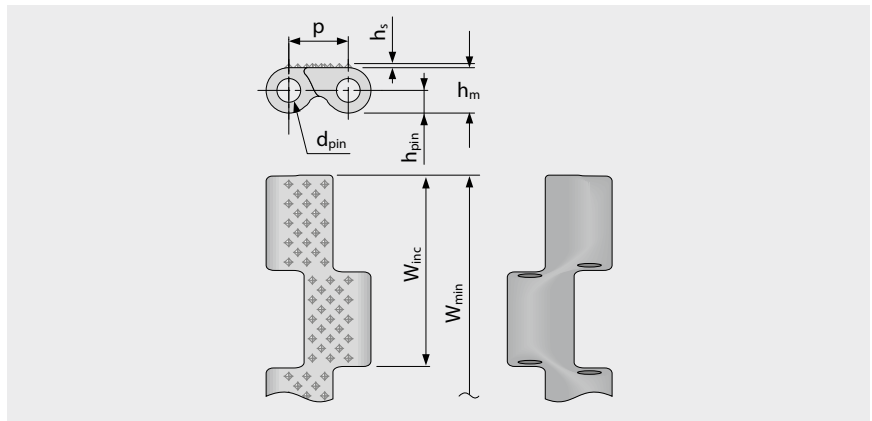
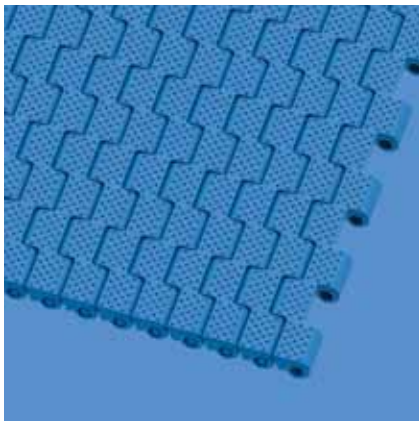
シリーズ13 | ベルトタイプ

siegling prolink
モジュラーベルト

直進ベルト | ピッチ8ミリ (0.31インチ)

S13-0 CTP | 開口率0% | コーントップ (細かなスタッド)

細かなスタッド付きクローズドタイプ | コーントップ表面で良好なグリップを実現



ベルト寸法

	p	d _{pin}	h _m	h _{pin}	h _s	W _{min}	W _{inc}	W _{tol}	最小バンド半径 ¹⁾				
	ピッチ	ピンØ	厚さ	ピン位置	高さ	最小幅	幅増加単位	幅公差 [%]	r1 C _c x W _B	r2	r3	r4	r5
mm	8.0	3.0	6.0	3.0	0.4	101.6	25.4	±0.2	-	3.0	16.0	24.0	8.0
inch	0.31	0.12	0.24	0.12	0.02	4.0	1.0	±0.2	-	0.12	0.63	0.94	0.31

標準材質⁴⁾

ベルト		ピン		許容張力		重量		幅偏差	温度		証書	
材質	色	材質	色	[N/mm]	[lb/ft]	[kg/m ²]	[lb/ft ²]	[%]	[°C]	[°F]	FDA ²⁾	EU ³⁾
POM	BL	PLX	BL	4	274	5.9	1.21	0.23	-45/90	-49/194	●	●
PA*	BL	PLX	BL	4	274	5.1	1.04	1.38	-40/120	-40/248	●	●

標準成型モジュール幅: 305 mm (12.0 in)

* ドライ環境下 (RH < 50%) での値です。PA材質のベルトは多湿環境において吸湿しやすく、膨張や許容張力の低下が生じ得ます。

■ BL (青)、□ UC (無色)

全ての寸法と公差は 21°C の環境に適用します。温度の偏差について、プロリンクマニュアル第 4.4 章の「温度の影響」をご覧ください。全てのインチ (in) 表記は四捨五入されています。

¹⁾ r1 = カーブ半径、r2 = フロント曲げ半径、r3 = 背面曲げ : 耐荷重ローラー、r4 = 背面曲げ : 固定シュー、r5 = 背面曲げ : ローラー

²⁾ FDA 21 CFR 遵守

³⁾ (EU) 10/2011 と (EC) 1935/2004 の原材料と輸入の関連要求事項遵守

⁴⁾ その他の材質や色も承りますので、ご相談ください。



MOVEMENT SYSTEMS

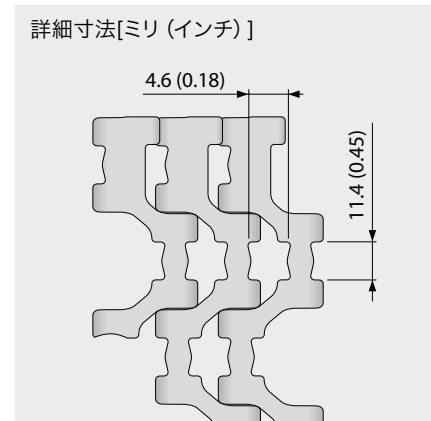
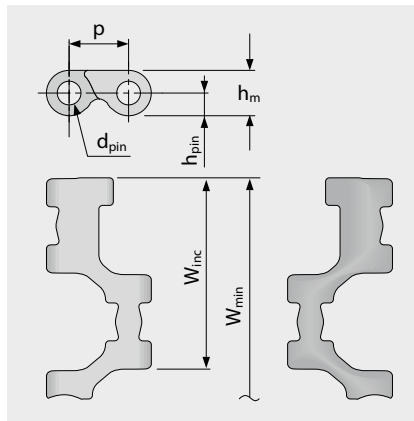
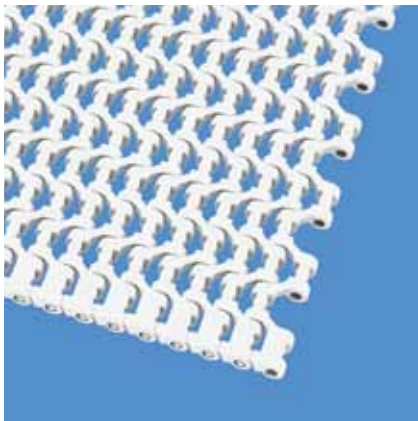
シリーズ13 | ベルトタイプ

siegling prolink
モジュラーベルト

直進ベルト | ピッチ8ミリ (0.31インチ)

S13-34 FLT | 開口率34% | フラットトップ

開口が大きく (34%) 通気性と除水性に優れます | 製品接触面47% (最大開口: 11.4 x 4.6 mm/0.45 x 0.18 in); 平滑表面 | 洗浄が容易



ベルト寸法

	p	d _{pin}	h _m	h _{pin}	h _s	W _{min}	W _{inc}	W _{tol}	最小バンド半径 ¹⁾				
	ピッチ	ピンØ	厚さ	ピン位置	高さ	最小幅	幅増加単位	幅公差 [%]	r1 C _c x W _B	r2	r3	r4	r5
mm	8.0	3.0	6.0	3.0	0.0	101.6	25.4	±0.2	-	3.0	16.0	24.0	8.0
inch	0.31	0.12	0.24	0.12	0.0	4.0	1.0	±0.2	-	0.12	0.63	0.94	0.31

標準材質⁴⁾

ベルト		ピン		許容張力		重量		幅偏差	温度		証書	
材質	色	材質	色	[N/mm]	[lb/ft]	[kg/m ²]	[lb/ft ²]	[%]	[°C]	[°F]	FDA ²⁾	EU ³⁾
POM	WT	PLX	BL	4	274	4.3	0.88	0.23	-45/90	-49/194	●	●
POM	BL	PLX	BL	4	274	4.3	0.88	0.23	-45/90	-49/194	●	●
PA*	BL	PLX	BL	4	274	3.7	0.76	1.38	-40/120	-40/248	●	●
オーダーメイドベルト												
PA-HT	BL	PA-HT	UC	4	274	4.2	0.86	1.38	-30/155	-22/311	●	●

標準成型モジュール幅: 305 mm (12.0 in)

* ドライ環境下 (RH < 50%) での値です。PA材質のベルトは多湿環境において吸湿しやすく、膨張や許容張力の低下が生じ得ます。

■ BL (青)、□ UC (無色)、□ WT (白)

全ての寸法と公差は 21°C の環境に適用します。温度の偏差について、プロリンクマニュアル第4.4章の「温度の影響」をご覧ください。全てのインチ (in) 表記は四捨五入されています。

¹⁾ r1 = カーブ半径、r2 = フロント曲げ半径、r3 = 背面曲げ: 耐荷重ローラー、r4 = 背面曲げ: 固定シュー、r5 = 背面曲げ: ローラー

²⁾ FDA 21 CFR 遵守

³⁾ (EU) 10/2011 と (EC) 1935/2004 の原材料と輸入の関連要求事項遵守

⁴⁾ その他の材質や色も承りますので、ご相談ください。



MOVEMENT SYSTEMS

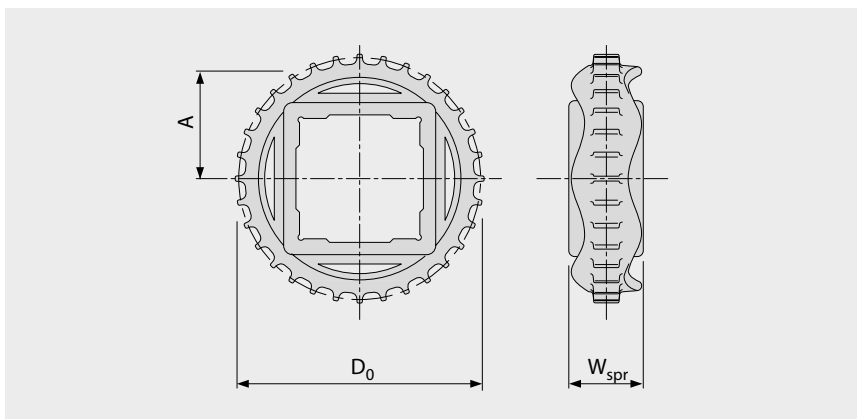
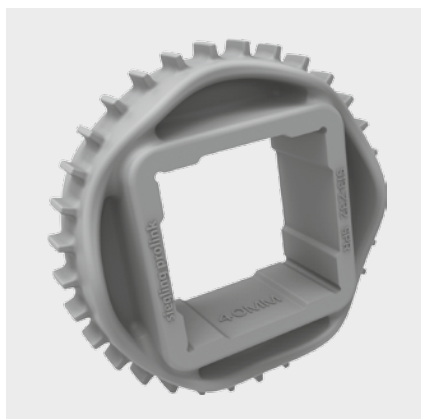
シリーズ13 | スプロケット

siegling prolink

モジュラーベルト

直進ベルト | ピッチ8ミリ (0.31インチ)

S13 SPR | スプロケット



主要寸法

スプロケットサイズ (歯の数)		Z15	Z24	Z32	Z36	Z48
W _{spr}	mm	25.0	25.0	25.0	25.0	25.0
	inch	0.98	0.98	0.98	0.98	0.98
D ₀	mm	39.1	62.3	82.9	93.2	124.2
	inch	1.54	2.45	3.26	3.67	4.89
A _{max}	mm	16.6	28.2	38.5	43.6	59.1
	inch	0.65	1.11	1.52	1.72	2.33
A _{min}	mm	16.2	27.9	38.3	43.4	59.0
	inch	0.64	1.10	1.51	1.71	2.32

シャフトボア (● = 円型、■ = 四角)

20	mm	●/■				
25	mm		●/■	●		
30	mm		■			
40	mm			■	■	■
0.75	inch	●				
1	inch		●/■	●		
1.5	inch			■		■

材質: PA, 色: LG

■ LG (ライトグレイ)

全ての寸法と公差は21°Cの環境に適用します。温度の偏差について、プロリンクマニュアル第4.4章の「温度の影響」をご覧ください。

全てのインチ(in)表記はは四捨五入されています。

スプロケットおよびシャフト寸法に関する詳細は、6.3 付録表の項を参照ください

スプロケットの数 (スプロケット間隔距離) は3.2章を参照。



MOVEMENT SYSTEMS

シリーズ13 | プロスナップ

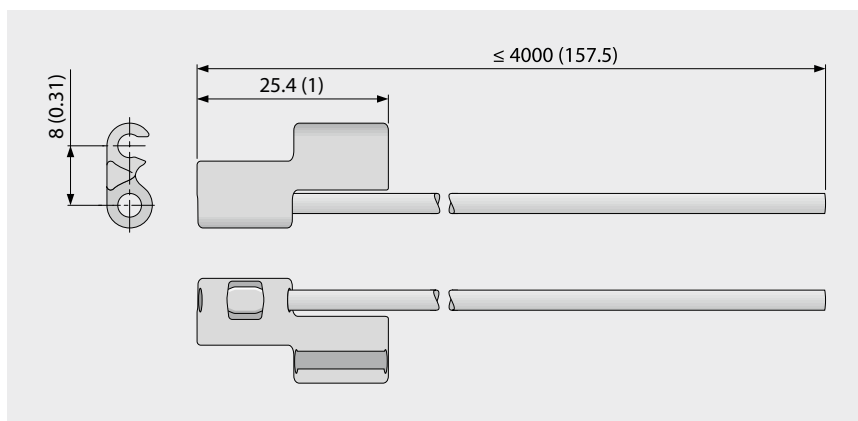
siegling prolink

モジュラーベルト

直進ベルト | ピッチ8ミリ (0.31インチ)

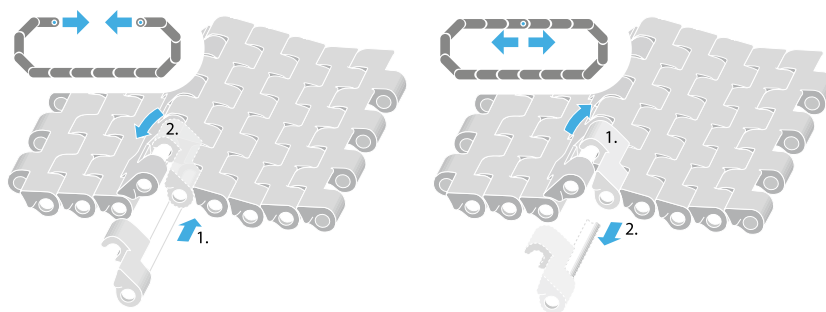
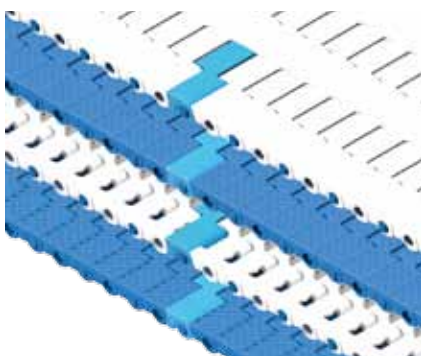
S13-0 FLT PSP | プロスナップ

ベルトの着脱を容易に行えるクイックリリースを採用 | ベルト全幅に対して1本のピンで対応



基本データ

材質	色	ピンの材質/長さ	
		≤ 610 mm (24 inch)	> 610 mm (24 inch) ≤ 4000 mm (157 inch)
POM	LB	PLX	PBT
オーダーメイドベルト			
POM-MD	BL	PLX	PBT



■ BL (青)、■ LB (水色)

全ての寸法と公差は21°Cの環境に適用します。温度の偏差について、プロリンクマニュアル第4.4章の「温度の影響」をご覧ください。

全てのインチ (in) 表記は四捨五入されています。

ご注意：ベルトへのアクセサリの配置は、最小半径に影響する可能性があります。第 6.3 章をご参照ください。

Forbo

MOVEMENT SYSTEMS

凡例

① シリーズ	
S1 ... S18	

② オープンエア/スプロケット寸法	
オープンエア比率	フォーマット:xx
例:20=20%	
スプロケット:歯の数	フォーマット:"Z"xx
例:Z12=歯12本	

③ トップ	
BSL	スライダのベースモジュール
CTP	コートトップ
CUT	カーブドトップ
FLT	フラットトップ (スムーズ)
FRT-OG	ハイグリップインサートなしFRT
FRT(X)	フリックショントップ (デザインX)
GRT	グリッドトップ
HDK	High Deck
LRB	横リブ
MOD	改装モジュール形態
NCL	ノークリング
NPY	逆ピラミッド
NSK	ノンスキッド
NSK2	ノンスキッド、不織布搬送仕様
NTP	ナブトップ (丸鋸)
PRR	ピンリテインドローラー
RAT	ラジアストップ
RRB	レイズドリブ
RSA	リデュースドサーフェスエア
RTP	ローラートップ
SRS	スリップ防止表面

④ タイプ	
BPU	バケットプロファイル
CAP	ピンロック、ベルトエッジシール
CCW	反時計回り
CLP	クリップ
CM	センターモジュール
CW	時計回り
FPL	フィンガープレート
HDT	ホールドダウンタブ
IDL	アイドラー
PIN	カブリングロッド
PMC	センタープロファイルモジュール
PMU	汎用プロファイルモジュール
PSP	ブロスナップ
RI	ハイグリップインサート
RTR	リテーナリング
SG	サイドガード付モジュール
SLI	スライダ
SML	サイドモジュール (左)
SMR	サイドモジュール (右)
SMU	サイドモジュール (左右互換)
SPR	スプロケット
TPL	回転パネル (左)
TPR	回転パネル (右)
UM	汎用モジュール
WSC	ホイールストッパー (センター)
WSS	ホイールストッパー (サイド)

⑤ スタイル	
1.7	1.7 カーブ係数
2.2	2.2 カーブ係数
2.2 G	2.2 カーブ係数ガイド付き
A90	進行方向直角
BT	ベアリングタブ
DR	2列スプロケット
F1, F2, F3 ...	カーブ係数モジュール
G	ガイド付
GT	ガイドタブ
HD	ホールドダウン
Ixx	インデント (mm)
RG	ガイド付 (裏)
SG	サイドガード
SP	スプリットスプロケット
ST	ストロング

⑥ 材質	
PA	ポリアミド
PA-HT	耐高温ポリアミド
PBT	ポリブチレンテレフタレート
PE	ポリエチレン
PE-I	PE 耐衝撃性
PE-MD	金属探知検出可能PE
PLX	耐摩耗、耐衝撃に優れたポリマー
POM	ポリオキシメチレン (ポリアセタール)
POM-CR	耐カット性POM
POM-HC	高導電性POM
POM-MD	金属探知検出可能POM
POM-PE	POMサイドモジュール +PEセンターモジュール
POM-PP	POMサイドモジュール +PPセンターモジュール
PP	ポリプロピレン
PP-MD	金属探知検出可能PP
PP-SW	PP 耐湿熱性
PXX-HC	自己消火性高導電性材質
R1	TPE 80 Shore A, PP
R2	加硫EPDM 80 Shore A
R3	TPE 70 Shore A, POM
R4	TPE 86 Shore A, PP
R5	TPE 52 Shore A, PP
R6	TPE 63 Shore A, POM
R7	TPE 50 Shore A, PP
R8	TPE 55 Shore A, PE
SER	自己消火性TPE
SS	ステンレス鋼
TPC1	熱可塑性コポリエステル
-HA	HACCPコンセプト適応
-HW	高耐摩耗性材質

⑦ 色*		
AT	無煙炭色	
BG	ベージュ	
BK	黒	
BL	青	
DB	紺色	
GN	緑	
LB	水色	
LG	ライトグレー	
OR	オレンジ	
RE	赤	
TQ	空色	
UC	無色	
WT	白	
YL	黄色	

⑧ 高さ/直径/ボアサイズ/スタイル	
高さ mm (in)	フォーマット:Hxxx
ピン直径 mm (in)	フォーマット:Dxxx
ボアサイズ:SQ (=角軸) または RD (=丸軸サイズ)	
ミリまたはインチ	フォーマット:SQxxMMまたはRDxxIN

⑨ 長さ/幅	
ピンの長さ mm (in)	フォーマット:Lxxx
モジュールの幅 mm (in)	フォーマット:Wxxx

* 各シリーズの標準カラーリングについては、シリーズ表でご確認ください。ご希望により他の色もご対応出来ますのでご相談下さい。また、印刷、製造過程や、使用材質により色が変化することがありますので、予めご了承ください。