

1.2 シリーズ詳細情報

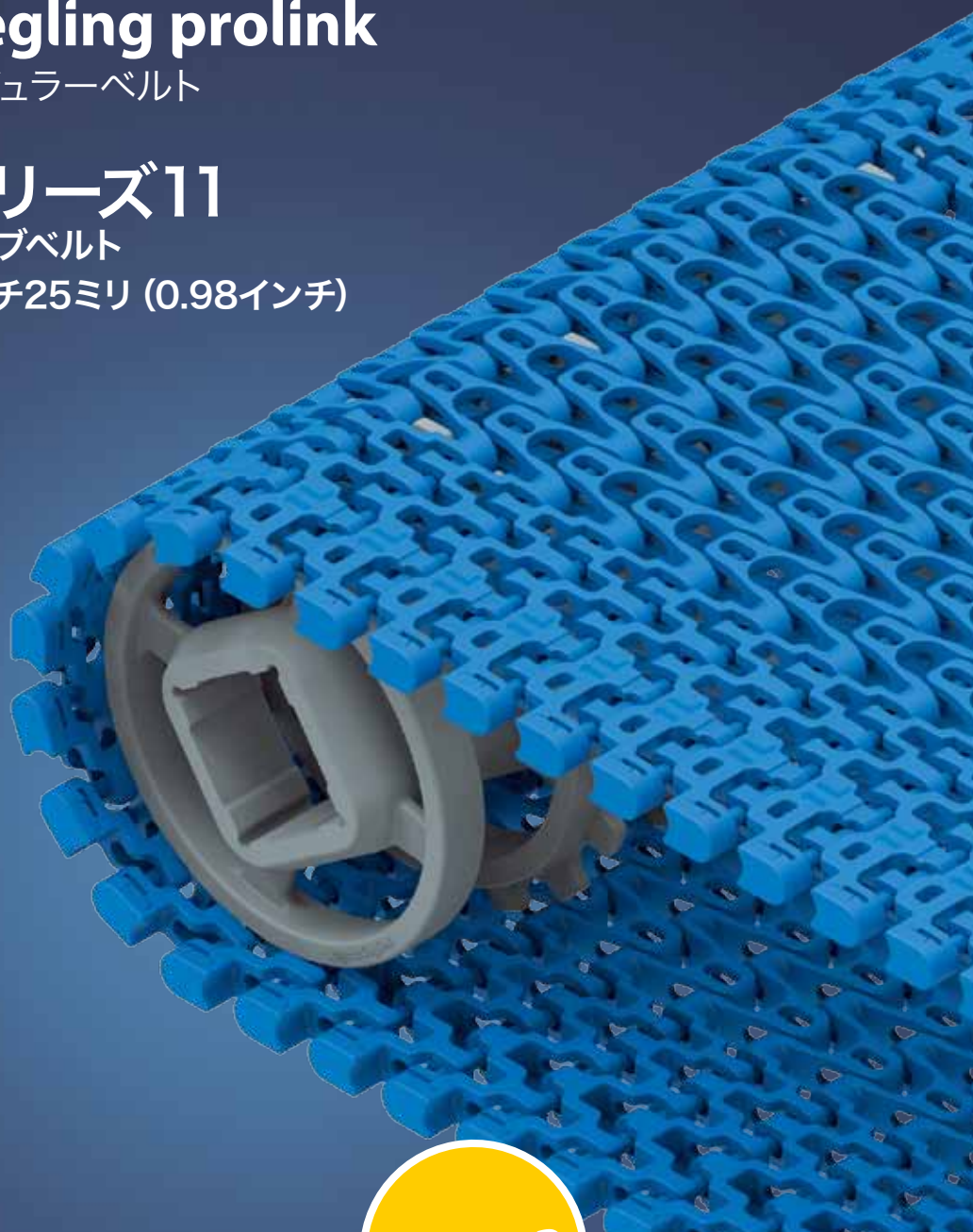
siegling prolink

モジュラーベルト

シリーズ11

カーブベルト

ピッチ25ミリ (0.98インチ)



PATENTED

シリーズ11 | 概要

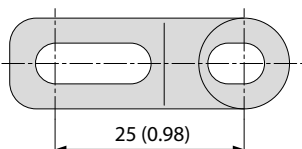
siegling prolink

モジュラーベルト

カーブベルト | ピッチ25ミリ (0.98インチ)

食品等搬送物用軽荷重ベルト

側面図 (比例1:1)



デザイン特徴

- 開口率45%は冷却搬送を可能にし、排水性が抜群
- 全体がプラスチック製の軽量ベルト (ピンもプラスチック製)
- ベルト幅の1.4倍まで抑えられた小さい巡回半径
- 一番外側のヒンジをピンに固定することでカーブ外周での外れを防ぐ
- 直進ベルトとカーブベルトの両方にも適合
- スプロケットが内側にオフセットしているので力が理想的に伝わる。外側のベルトはアイドラーでサポート。

基本データ

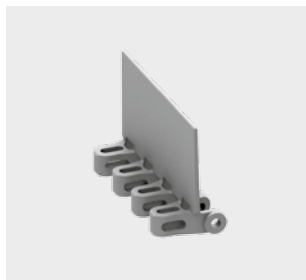
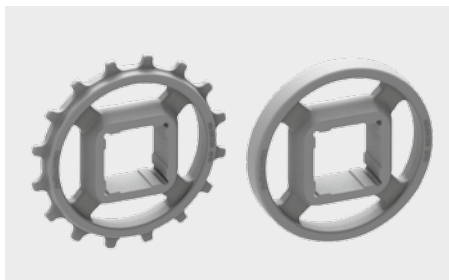
ピッチ	25ミリ (0.98インチ)
ベルト最小幅	175ミリ (6.9インチ)
ベルト最大幅	1,000ミリ (39.37インチ)
幅増加単位	25ミリ (0.98インチ)
ヒンジピン	5ミリ (0.2インチ)。プラスチック製 (PBT)。ピンの他材質についてはお問合せください。

スプロケット

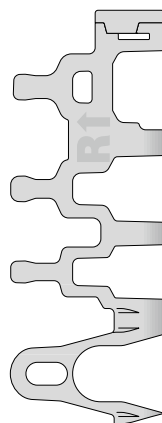
円型または四角のスプロケットボアと、各種サイズから選べます

プロフィール

ご使用条件に応じて各種高さやデザインから選べます

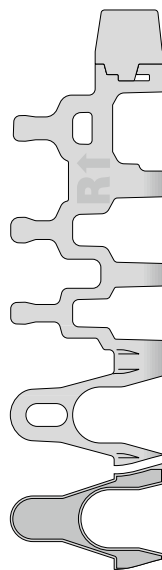


使用可能のトップ/ベルト表面



S11-45 GRT

取り替え可能キャップ付開口率(45%)
格子状表面



S11-45 GRT HD

取り替え可能キャップ付開口率(45%)
格子状表面

S11-33 FRT2

開口率 (FRT 2表面全体33%)
フリクションフラットトップ

シリーズ11 | ベルトタイプ

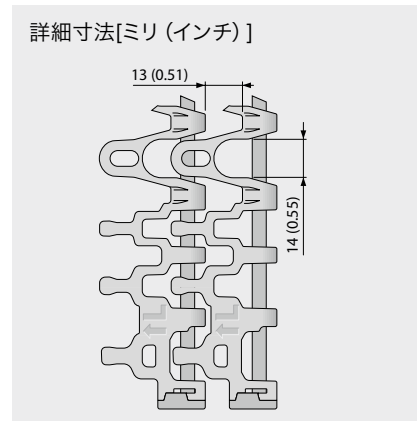
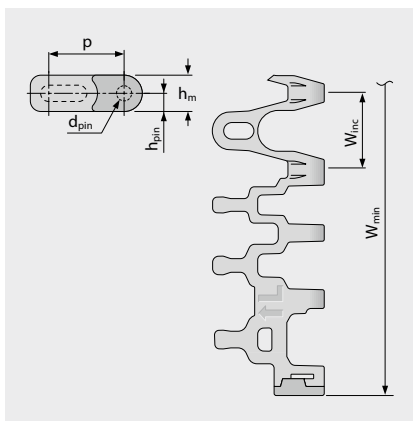
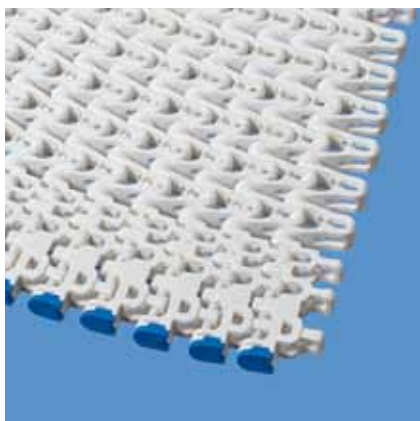
siegling prolink

モジュラーベルト

カーブベルト | ピッチ25ミリ (0.98インチ) | $C_c = 1.4$

S11-45 GRT | 開口率45% | グリッドトップ

開口率45%は通気性と排水性に優れています | 製品接触面 42% (最大開口: 14 x 13 mm/0.55 x 0.51 in) | フラットトップ表面 | カーブ係数 (C_c) = 1.4



ベルト寸法

	p	d _{pin}	h _m	h _{pin}	h _s	W _{min}	W _{inc}	W _{tot}	最小バンド半径 ¹⁾				
	ピッチ	ピンØ	厚さ	ピン位置	高さ	最小幅	幅増加単位	幅公差 [%]	r1 C _c x W _B	r2	r3	r4	r5
mm	25.0	5.0	12.0	6.0	0.0	175.0	25.0	±0.8	1.4xW _B	25.0	50.0	75.0	25.0
inch	0.98	0.2	0.47	0.24	0.0	6.89	0.98	±0.8	1.4xW _B	0.98	1.97	2.95	0.98

W_B = ベルト幅、r1 に関する詳細な情報は III-20 ページを参照。

標準材質⁴⁾

ベルト		ピン		許容張力 (直進)		許容張力 (カーブ)		重量		幅偏差	温度		証書	
材質	色	材質	色	[N/mm]	[lb/ft]	[N]	[lb]	[kg/m ²]	[lb/ft ²]	[%]	[°C]	[°F]	FDA ²⁾	EU ³⁾
PP	WT	PBT	UC	9	617	600	135	4.7	0.96	0.2	5/100	41/212	●	●
PP	BL	PBT	BL	9	617	600	135	4.7	0.96	0.2	5/100	41/212	●	●
POM-CR	WT	PBT	UC	15	1028	1000	225	6.7	1.37	0.0	-45/90	-49/194	●	●
POM-CR	BL	PBT	BL	15	1028	1000	225	6.7	1.37	0.0	-45/90	-49/194	●	●
PA*	BL	PBT	BL	15	1028	1000	225	5.7	1.17	0.6	-40/120	-40/248	●	●

* ドライ環境下 (RH < 50%) での値です。PA材質のベルトは多湿環境において吸湿しやすく、膨張や許容張力の低下が生じ得ます。

■ BL (青)、□ UC (無色)、□ WT (白)

全ての寸法と公差は 21°C の環境に適用します。温度の偏差について、プロリンクマニュアル第4.4章の「温度の影響」をご覧ください。全てのインチ(in)表記は四捨五入されています。

¹⁾ r1 = カーブ半径、r2 = フロント曲げ半径、r3 = 背面曲げ : 耐荷重ローラー、r4 = 背面曲げ : 固定シュー、r5 = 背面曲げ : ローラー

²⁾ FDA 21 CFR 遵守

³⁾ (EU) 10/2011 と (EC) 1935/2004 の原材料と輸入の関連要求事項遵守

⁴⁾ その他の材質や色も承りますので、ご相談ください。



MOVEMENT SYSTEMS

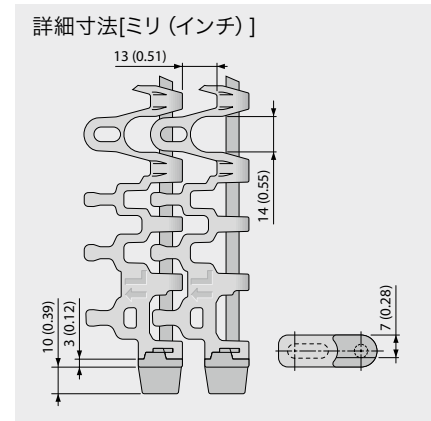
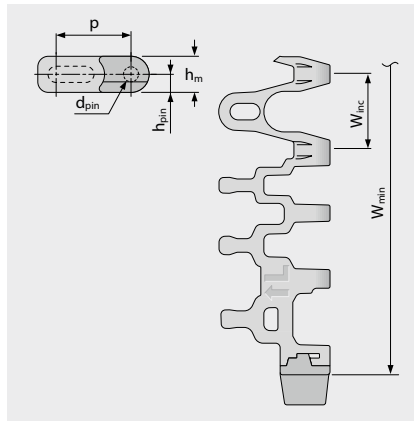
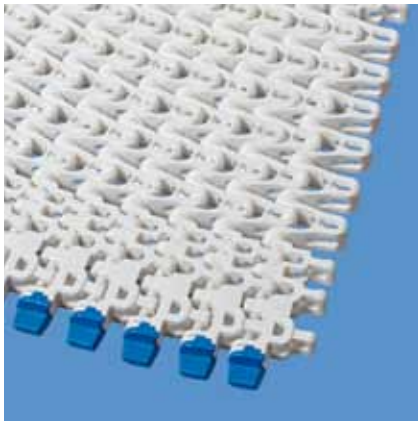
シリーズ11 | ベルトタイプ

siegling prolink
モジュラーベルト

カーブベルト | ピッチ25ミリ (0.98インチ) | $C_c = 1.4$

S11-45 GRT HD | 開口率45% | グリッドトップ ホールドダウンキャップ付き

開口率45%は通気性と排水性に優れています | 製品接触面 42% (最大開口: 14 x 13 mm/0.55 x 0.51 in) | 格子状表面に、取り替え可能固定キャップ付 | カーブ係数 (C_c) = 1.4



ベルト寸法

	p	d _{pin}	h _m	h _{pin}	h _s	W _{min}	W _{inc}	W _{tot}	最小バンド半径 ¹⁾				
	ピッチ	ピンØ	厚さ	ピン位置	高さ	最小幅	幅増加単位	幅公差 [%]	r1 C _c x W _B	r2	r3	r4	r5
mm	25.0	5.0	12.0	6.0	0.0	175.0	25.0	±0.8	1.4 x W _B	25.0	50.0	75.0	25.0
inch	0.98	0.2	0.47	0.24	0.0	6.89	0.98	±0.8	1.4 x W _B	0.98	1.97	2.95	0.98

W_B = ベルト幅、r1 に関する詳細な情報は III-20 ページを参照。

標準材質⁴⁾

ベルト		ピン		許容張力 (直進)		許容張力 (カーブ)		重量		幅偏差	温度		証書	
材質	色	材質	色	[N/mm]	[lb/ft]	[N]	[lb]	[kg/m ²]	[lb/ft ²]	[%]	[°C]	[°F]	FDA ²⁾	EU ³⁾
PP	WT	PBT	UC	9	617	600	135	4.7	0.96	0.2	5/100	41/212	●	●
PP	BL	PBT	BL	9	617	600	135	4.7	0.96	0.2	5/100	41/212	●	●
POM-CR	WT	PBT	UC	15	1028	1000	225	6.7	1.37	0.0	-45/90	-49/194	●	●
POM-CR	BL	PBT	BL	15	1028	1000	225	6.7	1.37	0.0	-45/90	-49/194	●	●
PA*	BL	PBT	BL	15	1028	1000	225	5.7	1.17	0.6	-40/120	-40/248	●	●

* ドライ環境下 (RH < 50%) での値です。PA材質のベルトは多湿環境において吸湿しやすく、膨張や許容張力の低下が生じ得ます。

■ BL (青)、□ UC (無色)、□ WT (白)

全ての寸法と公差は 21°C の環境に適用します。温度の偏差について、プロリンクマニュアル第 4.4 章の「温度の影響」をご覧ください。全てのインチ (in) 表記は四捨五入されています。

¹⁾ r1 = カーブ半径、r2 = フロント曲げ半径、r3 = 背面曲げ：耐荷重ローラー、r4 = 背面曲げ：固定シュー、r5 = 背面曲げ：ローラー

²⁾ FDA 21 CFR 遵守

³⁾ (EU) 10/2011 と (EC) 1935/2004 の原材料と輸入の関連要求事項遵守

⁴⁾ その他の材質や色も承りますので、ご相談ください。



MOVEMENT SYSTEMS

シリーズ11 | ベルトタイプ

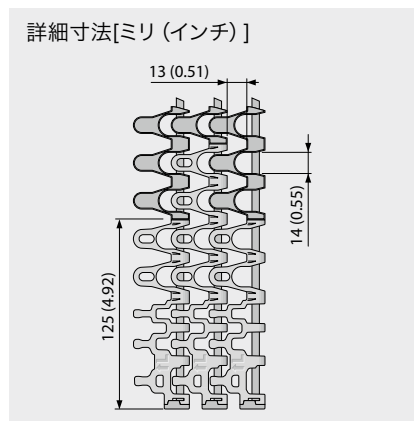
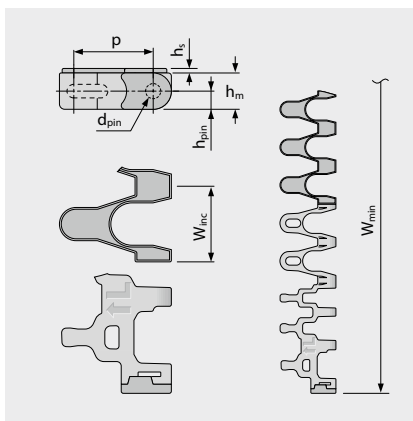
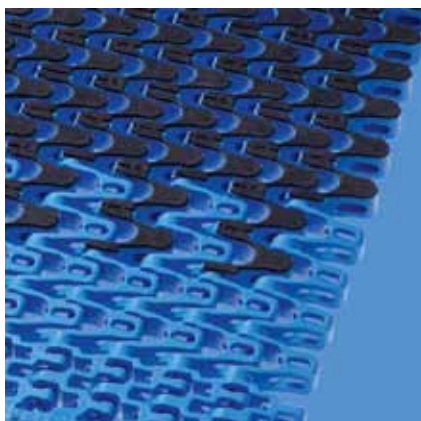
siegling prolink

モジュラーベルト

カーブベルト | ピッチ25ミリ (0.98インチ) | $C_c = 1.4$

S11-33 FRT2 | 開口率33% | フリックショントップ (デザイン2)

全面FRT2表面の場合、開口率 (33%) | 製品接触面 47% (最大開口: 14 x 13 mm/0.55 x 0.51 in) | 格子状表面に一体成型されたフリクションパッド (FRT2) で良好なグリップ。FRT2の最小インデント: 125 mm (5 in)/175 mm (7 in) | カーブ係数 (C_c) = 1.4



ベルト寸法

	p	d _{pin}	h _m	h _{pin}	h _s	W _{min}	W _{inc}	W _{tol}	最小バンド半径 ¹⁾				
	ピッチ	ピンØ	厚さ	ピン位置	高さ	最小幅	幅増加単位	幅公差 [%]	r1 C _c x W _B	r2	r3	r4	r5
mm	25.0	5.0	12.0	6.0	1.5	500.0	25.0	±0.8	1.4xW _B	25.0	50.0	75.0	25.0
inch	0.98	0.2	0.47	0.24	0.06	19.69	0.98	±0.8	1.4xW _B	0.98	1.97	2.95	0.98

W_B = ベルト幅、r1 に関する詳細な情報は III-20 ページを参照。

標準材質⁴⁾

ベルト		ピン		表面フリクション		許容張力 (直進)		許容張力 (カーブ)		重量		幅偏差	温度		証書	
材質	色	材質	色	材質	色	[N/mm]	[lb/ft]	[N]	[lb]	[kg/m ²]	[lb/ft ²]	[%]	[°C]	[°F]	FDA ²⁾	EU ³⁾
PP	WT	PBT	UC	R7	BG	9	617	600	135	6.1	1.25	0.2	5/100	41/212	●	●
PP	BL	PBT	BL	R7	BG	9	617	600	135	6.1	1.25	0.2	5/100	41/212	●	●
PP	BL	PBT	BL	R7	BG	9	617	600	135	6.1	1.25	0.2	5/100	41/212	●	●

■ BL (青)、□ UC (無色)、□ WT (白)

全ての寸法と公差は 21°C の環境に適用します。温度の偏差について、プロリンクマニュアル第 4.4 章の「温度の影響」をご覧ください。全てのインチ (in) 表記は四捨五入されています。

¹⁾ r1 = カーブ半径、r2 = フロント曲げ半径、r3 = 背面曲げ : 耐荷重ローラー、r4 = 背面曲げ : 固定シュー、r5 = 背面曲げ : ローラー

²⁾ FDA 21 CFR 遵守

³⁾ (EU) 10/2011 と (EC) 1935/2004 の原材料と輸入の関連要求事項遵守

⁴⁾ その他の材質や色も承りますので、ご相談ください。



MOVEMENT SYSTEMS

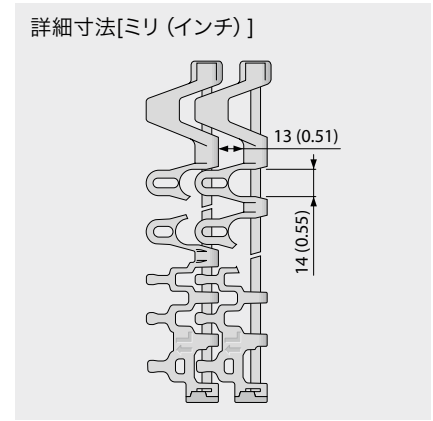
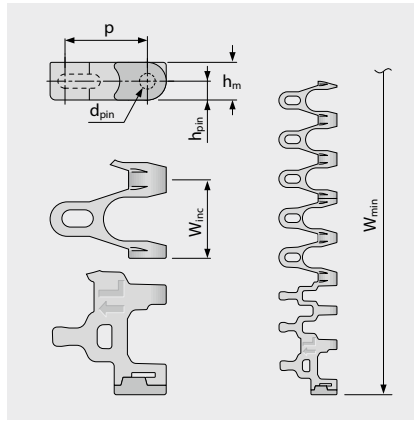
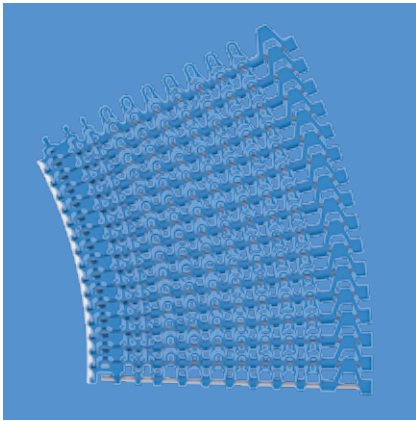
S11 コンボ | ベルトタイプ

siegling prolink
モジュラーベルト

カーブベルト | ピッチ25ミリ (0.98インチ) | $C_c = 1.45$

S11/S5 ST-45 GRT CCW | 開口率45% | グリッドトップ | 反時計回り (左方向) カーブ用

小径カーブ対応のサイドモジュールと、高い許容聴力を持つサイドモジュールのコンビネーション | ステンレスピン仕様 | 優れた通気性と排水性 | 製品接触面 42% (最大開口: 14 x 13 mm/0.55 x 0.51 in) | 格子状表面 | 剛性が高いSSピン | カーブ係数 (C_c) = 1.45



ベルト寸法

	p	d _{pin}	h _m	h _{pin}	h _s	W _{min}	W _{inc}	W _{tol}	最小バンド半径 ¹⁾				
	ピッチ	ピンØ	厚さ	ピン位置	高さ	最小幅	幅増加単位	幅公差 [%]	r1 C _c x W _B	r2	r3	r4	r5
mm	25.0	5.0	12.0	6.0	0.0	175.0	25.0	±0.3	1.45xW _B	25.0	50.0	75.0	25.0
inch	0.98	0.2	0.47	0.24	0.0	6.89	0.98	±0.3	1.45xW _B	0.98	1.97	2.95	0.98

W_B = ベルト幅、r1 に関する詳細な情報は III-20 ページを参照。

標準材質⁴⁾

ベルト		ピン		許容張力 (直進)		許容張力 (カーブ)		重量		幅偏差	温度		証書	
材質	色	材質	色	[N/mm]	[lb/ft]	[N]	[lb]	[kg/m ²]	[lb/ft ²]	[%]	[°C]	[°F]	FDA ²⁾	EU ³⁾
PP	WT	SS		18	1233	1200	270	10.2	2.09	0.2	5/100	41/212	●	●
PP	BL	SS		18	1233	1200	270	10.2	2.09	0.2	5/100	41/212	●	●
POM-CR	WT	SS		25	1713	2100	472	13.2	2.70	0.0	-45/90	-49/194	●	●
POM-CR	BL	SS		25	1713	2100	472	13.2	2.70	0.0	-45/90	-49/194	●	●
PA*	BL	SS		20	1370	1680	378	13.0	2.66	0.6	-40/120	-40/248	●	●

* ドライ環境下 (RH < 50%) での値です。PA材質のベルトは多湿環境において吸湿しやすく、膨張や許容張力の低下が生じ得ます。

■ BL (青)、□ WT (白)

全ての寸法と公差は 21°C の環境に適用します。温度の偏差について、プロリンクマニュアル第4.4章の「温度の影響」をご覧ください。全てのインチ (in) 表記は四捨五入されています。

¹⁾ r1 = カーブ半径、r2 = フロント曲げ半径、r3 = 背面曲げ : 耐荷重ローラー、r4 = 背面曲げ : 固定シュー、r5 = 背面曲げ : ローラー

²⁾ FDA 21 CFR 遵守

³⁾ (EU) 10/2011 と (EC) 1935/2004 の原材料と輸入の関連要求事項遵守

⁴⁾ その他の材質や色も承りますので、ご相談ください。



MOVEMENT SYSTEMS

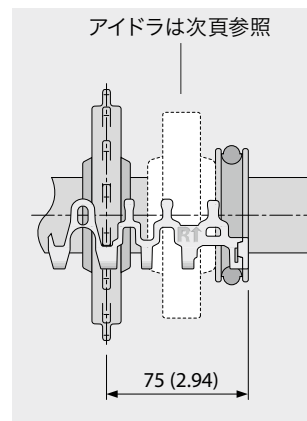
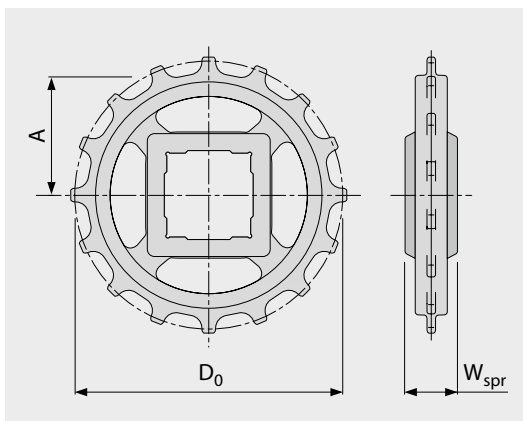
シリーズ11 | スプロケット

siegling prolink

モジュラーベルト

カーブベルト | ピッチ25ミリ (0.98インチ)

S11 SPR | スプロケット



主要寸法

スプロケットサイズ (歯の数)		Z6	Z9	Z11	Z12	Z16	Z18	Z20
W _{spr}	mm	24.0	24.0	24.0	24.0	24.0	24.0	24.0
	inch	0.94	0.94	0.94	0.94	0.94	0.94	0.94
D ₀	mm	49.6	72.6	88.0	95.8	127.2	142.8	158.5
	inch	1.95	2.86	3.46	3.77	5.01	5.62	6.24
A _{max}	mm	18.8	30.3	38.0	41.9	57.6	65.4	73.3
	inch	0.74	1.19	1.50	1.65	2.27	2.57	2.89
A _{min}	mm	16.3	28.5	36.5	40.5	56.5	64.4	72.4
	inch	0.64	1.12	1.44	1.59	2.22	2.54	2.85

シャフトボア (● = 円型、■ = 四角)

25	mm		●/■	●	●/■	●	●	●
30	mm		●/■	●	●	●	●	●
40	mm			■	●/■	●/■	●/■	●/■
0.75	inch	●						
1	inch		●/■	●	●/■	●	●	●
1.25	inch		●/■	●	●	●	●	●
1.5	inch			■	●/■	●/■	●/■	●/■

材質: PA、色: LG

■ LG (ライトグレイ)

全ての寸法と公差は21°Cの環境に適用します。温度の偏差について、プロリンクマニュアル第4.4章の「温度の影響」をご覧ください。

全てのインチ(in)表記はは四捨五入されています。

スプロケットおよびシャフト寸法に関する詳細は、6.3 付録表の項を参照ください

スプロケットの数(スプロケット間隔距離)は3.2章を参照。

スプロケットの取付は5.2章を参照



MOVEMENT SYSTEMS

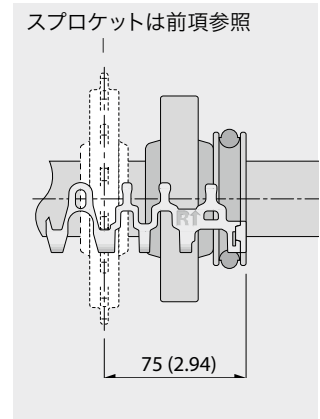
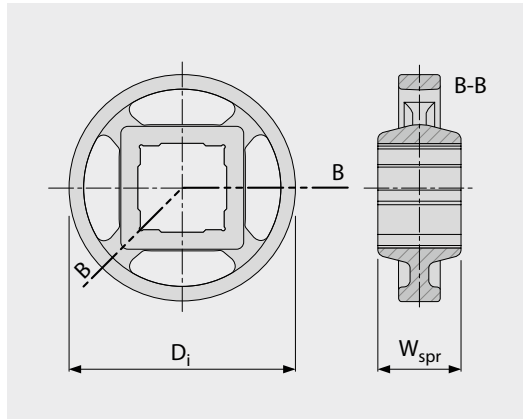
シリーズ11 | アイドラ

siegling prolink
モジュラーベルト

カーブベルト | ピッチ25ミリ (0.98インチ)

S11 IDL | アイドラ

サイドサポート用、歯



主要寸法

スプロケットサイズ (歯の数)		Z6	Z9	Z11	Z12	Z16	Z18	Z20
W _{spr}	mm	24.0	24.0	24.0	24.0	24.0	24.0	24.0
	inch	0.94	0.94	0.94	0.94	0.94	0.94	0.94
D _i	mm	31.7	56.1	72.2	80.3	112.3	128.2	144.1
	inch	1.25	2.21	2.84	3.16	4.42	5.05	5.67

シャフトボア (● = 円型、■ = 四角)

25	mm		●/■	●	●/■	●	●	●
30	mm		●/■	●	●	●	●	●
40	mm			■	●/■	●/■	●/■	●/■
0.75	inch	●						
1	inch		●/■	●	●/■	●	●	●
1.25	inch		●/■	●	●	●	●	●
1.5	inch			■	●/■	●/■	●/■	●/■

材質: PA、色: LG

■ LG (ライトグレイ)

全ての寸法と公差は21°Cの環境に適用します。温度の偏差について、プロリンクマニュアル第4.4章の「温度の影響」をご覧ください。

全てのインチ (in) 表記は四捨五入されています。

シャフト寸法の詳細は6.3章を参照。

アイドラの取付については5.2章を参照 (スプロケットの取付)。



MOVEMENT SYSTEMS

シリーズ11 | プロファイル

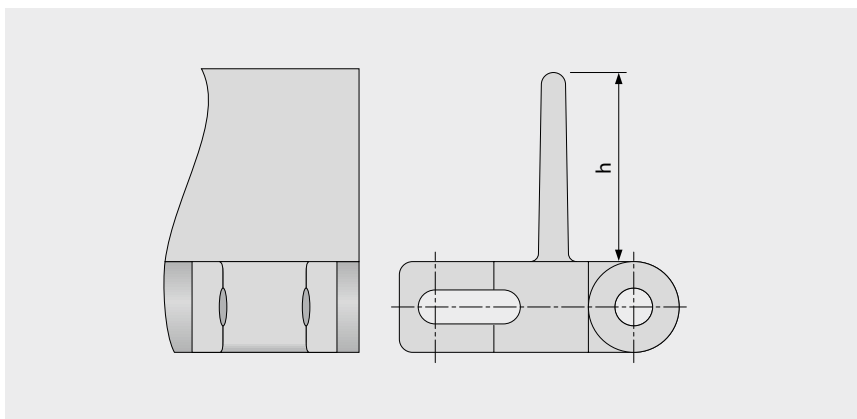
siegling prolink

モジュラーベルト

カーブベルト | ピッチ25ミリ (0.98インチ)

S11-45 GRT PMC

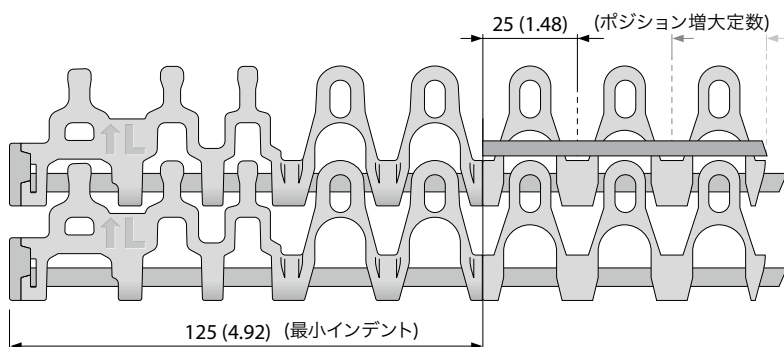
開口タイプ (45%) をベースにしたプロファイル



基本データ

材質	色	高さ	
		25 mm 1 inch	50 mm 2 inch
PE	WT	●	●
POM	BL	●	●
POM	DB	●	●
POM	UC	●	●
POM	WT	●	●
PP	DB	●	●
PP	WT	●	●

標準成型幅: 100 mm (3.9 in)



■ BL (青)、■ DB (紺色)、□ UC (無色)、□ WT (白)

全ての寸法と公差は21°Cの環境に適用します。温度の偏差について、プロリンクマニュアル第4.4章の「温度の影響」をご覧ください。

全てのインチ (in) 表記は四捨五入されています。

ご注意: ベルトへのアクセサリーの配置は、最小半径に影響する可能性があります。第 6.3 章をご参照ください。



MOVEMENT SYSTEMS

凡例

① シリーズ
S1 … S18

② オープンエア/スプロケット寸法
オープンエア比率 フォーマット:xx 例:20=20%
スプロケット:歯の数 フォーマット:"Z"xx 例:Z12=歯12本

③ トップ	
BSL	スライダのベースモジュール
CTP	コートトップ
CUT	カーブドトップ
FLT	フラットトップ (スムーズ)
FRT-OG	ハイグリップインサートなしFRT
FRT(X)	フリックショントップ (デザインX)
GRT	グリッドトップ
HDK	High Deck
LRB	横リブ
MOD	改装モジュール形態
NCL	ノークリング
NPY	逆ピラミッド
NSK	ノンスキッド
NSK2	ノンスキッド、不織布搬送仕様
NTP	ナブトップ (丸鋸)
PRR	ピンリテインドローラー
RAT	ラジアストップ
RRB	レイズドリブ
RSA	リデュースドサーフェスエア
RTP	ローラートップ
SRS	スリップ防止表面

④ タイプ	
BPU	バケットプロファイル
CAP	ピンロック、ベルトエッジシール
CCW	反時計回り
CLP	クリップ
CM	センターモジュール
CW	時計回り
FPL	フィンガープレート
HDT	ホールドダウンタブ
IDL	アイドラー
PIN	カブリングロッド
PMC	センタープロファイルモジュール
PMU	汎用プロファイルモジュール
PSP	ブロスナップ
RI	ハイグリップインサート
RTR	リテーナリング
SG	サイドガード付モジュール
SLI	スライダ
SML	サイドモジュール (左)
SMR	サイドモジュール (右)
SMU	サイドモジュール (左右互換)
SPR	スプロケット
TPL	回転パネル (左)
TPR	回転パネル (右)
UM	汎用モジュール
WSC	ホイールストッパー (センター)
WSS	ホイールストッパー (サイド)

⑤ スタイル	
1.7	1.7 カーブ係数
2.2	2.2 カーブ係数
2.2 G	2.2 カーブ係数ガイド付き
A90	進行方向直角
BT	ベアリングタブ
DR	2列スプロケット
F1, F2, F3 ...	カーブ係数モジュール
G	ガイド付
GT	ガイドタブ
HD	ホールドダウン
Ixx	インデント (mm)
RG	ガイド付 (裏)
SG	サイドガード
SP	スプリットスプロケット
ST	ストロング

⑥ 材質	
PA	ポリアミド
PA-HT	耐高温ポリアミド
PBT	ポリブチレンテレフタレート
PE	ポリエチレン
PE-I	PE 耐衝撃性
PE-MD	金属探知検出可能PE
PLX	耐摩耗、耐衝撃に優れたポリマー
POM	ポリオキシメチレン (ポリアセタール)
POM-CR	耐カット性POM
POM-HC	高導電性POM
POM-MD	金属探知検出可能POM
POM-PE	POMサイドモジュール +PEセンターモジュール
POM-PP	POMサイドモジュール +PPセンターモジュール
PP	ポリプロピレン
PP-MD	金属探知検出可能PP
PP-SW	PP 耐湿熱性
PXX-HC	自己消火性高導電性材質
R1	TPE 80 Shore A, PP
R2	加硫EPDM 80 Shore A
R3	TPE 70 Shore A, POM
R4	TPE 86 Shore A, PP
R5	TPE 52 Shore A, PP
R6	TPE 63 Shore A, POM
R7	TPE 50 Shore A, PP
R8	TPE 55 Shore A, PE
SER	自己消火性TPE
SS	ステンレス鋼
TPC1	熱可塑性コポリエステル
-HA	HACCPコンセプト適応
-HW	高耐摩耗性材質

⑦ 色*		
AT	無煙炭色	
BG	ページュ	
BK	黒	
BL	青	
DB	紺色	
GN	緑	
LB	水色	
LG	ライトグレー	
OR	オレンジ	
RE	赤	
TQ	空色	
UC	無色	
WT	白	
YL	黄色	

⑧ 高さ/直径/ボアサイズ/スタイル
高さ mm (in)
フォーマット:Hxxx
ピン直径 mm (in)
フォーマット:Dxxx
ボアサイズ:SQ (=角軸) または RD (=丸軸サイズ)
ミリまたはインチ
フォーマット:SQxxMMまたは RDxxIN

⑨ 長さ/幅
ピンの長さ mm (in)
フォーマット:Lxxx
モジュールの幅 mm (in)
フォーマット:Wxxx

* 各シリーズの標準カラーリングについては、シリーズ表でご確認ください。ご希望により他の色もご対応出来ますのでご相談下さい。また、印刷、製造過程や、使用材質により色が変化することがありますので、予めご了承ください。