

1.2 シリーズ詳細情報

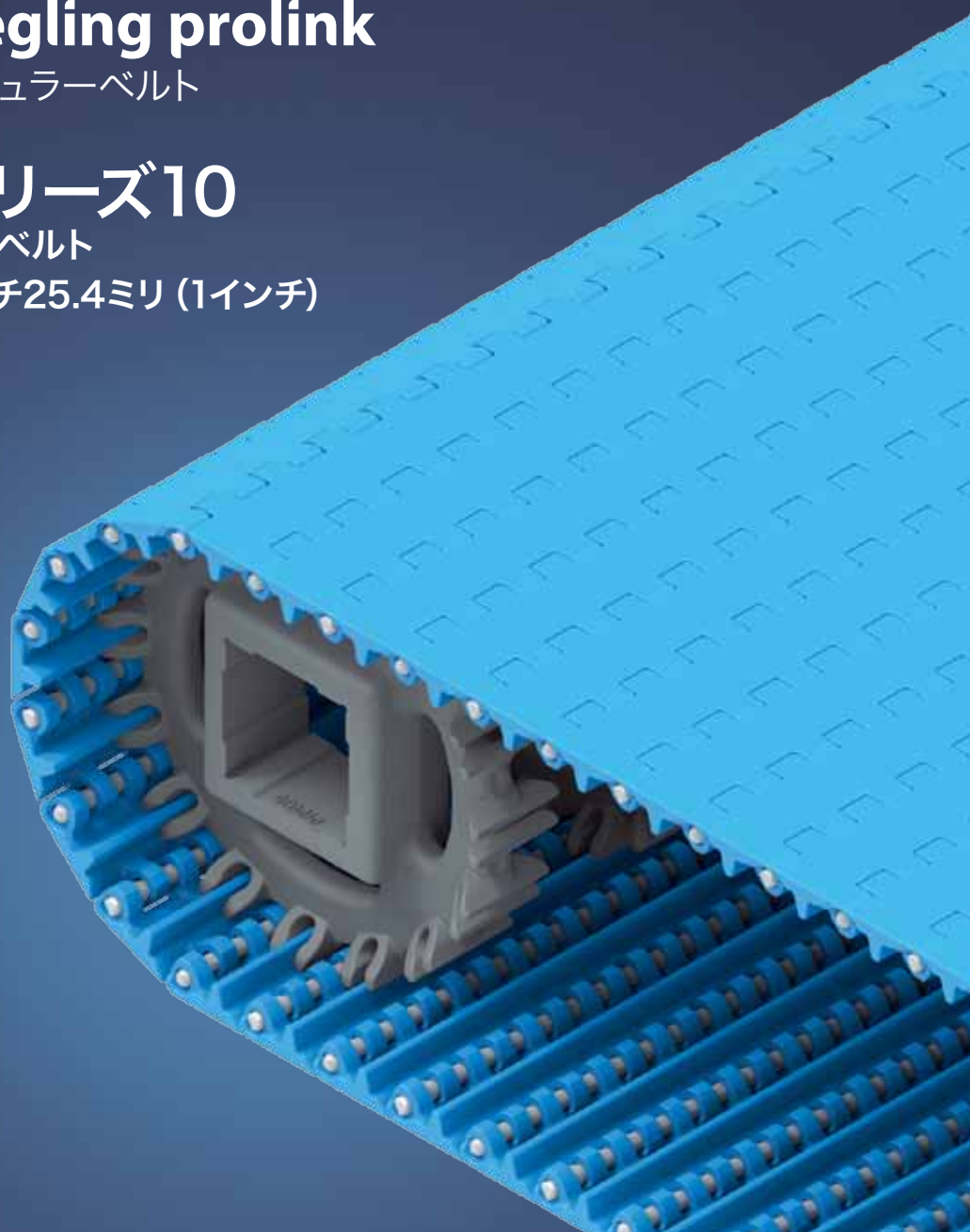
siegling prolink

モジュラーベルト

シリーズ10

直進ベルト

ピッチ25.4ミリ (1インチ)



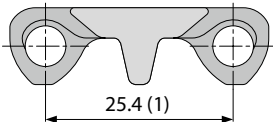
シリーズ10 | 概要

siegling prolink
モジュラーベルト

直進ベルト | ピッチ25.4ミリ (1インチ)

食品衛生で高い基準が求められる中軽量搬送向け

側面図 (比例1:1)



デザイン特徴

- 少ない数の長穴によりベルト洗浄が容易
- ヒンジ部が大きく開口した設計によりヒンジ奥までの洗浄可能となり、また、ベルト下面全体にわたる平坦な溝と凸凹の無い均一なセンターリブでより高い排水性を実現
- 耐久性に優れた堅牢設計
- 特殊なフィン形状とスプロケット歯により噛み合わせに優れ、また、ベルトのより安定な直進走行を実現

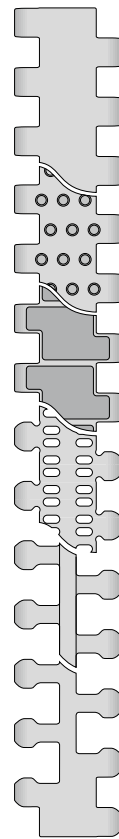
基本データ

ピッチ	25.4ミリ (1インチ)
ベルト最小幅	38.1ミリ (1.5インチ)
幅増加単位	19.05ミリ (0.75インチ)
ヒンジピン	5ミリ (0.2インチ)。プラスチック製 (PBT、PP、PE、PP-MD、POM-MD)。ベルト幅1200ミリ (47インチ) まで1本で接合可能。



ハンターズビル (米国)、マハーラーシュトラ (インド)、マラツキ (スロバキア)、シドニー/ニューサウスウェールズ (オーストラリア)、平湖 (中国)、静岡 (日本)、トラルネパントラ (メキシコ)

使用可能なトップ/ベルト表面



- S10-0 FLT
平滑表面クローズドタイプ
- S10-0 NTP
丸鋸付クローズドタイプ
- S10-0 FRT1
フリックシヨントップクローズドタイプ
- S10-22 FLT
開口率 (22%) 平滑表面
- S10-36 FLT
開口率 (36%) 平滑表面
- S10-36 LRB
開口率 (36%) 横リブ付タイプ

スプロケット

円型または四角のスプロケットボアと、各種サイズから選べます



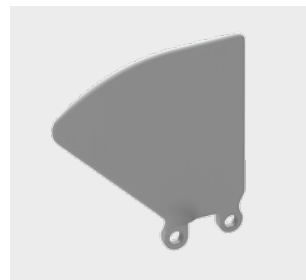
プロファイル

ご使用条件に応じて各種高さやデザインから選べます



サイドガード

各種搬送物に対応した高さから選べます



ホールドダウンタブ

ガイド力強化ホールドダウンタブ



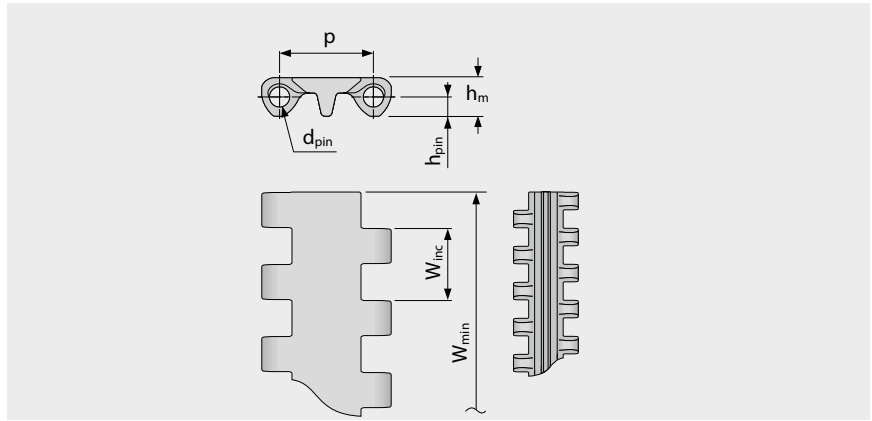
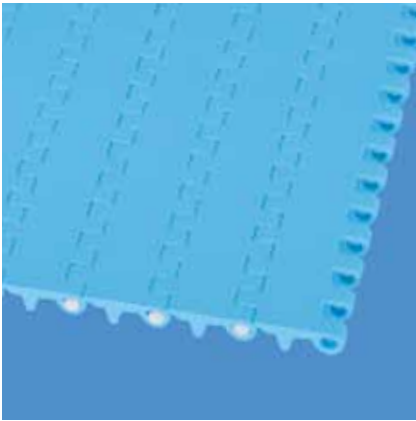
シリーズ10 | ベルトタイプ

siegling prolink
モジュラーベルト

直進ベルト | ピッチ25.4ミリ (1インチ)

S10-0 FLT | 開口率0% | フラットトップ

平滑表面クローズドタイプ | フラットトップ表面



ベルト寸法

	p	d _{pin}	h _m	h _{pin}	h _s	W _{min}	W _{inc}	W _{tol}	最小バンド半径 ¹⁾				
	ピッチ	ピンØ	厚さ	ピン位置	高さ	最小幅	幅増加単位	幅公差 [%]	r1 C _c x W _B	r2	r3	r4	r5
mm	25.4	5.0	10.2	5.1	0.0	38.1	19.1	±0.2	-	25.4	50.8	76.2	25.4
inch	1.0	0.2	0.4	0.2	0.0	1.5	0.75	±0.2	-	1.0	2.0	3.0	1.0

標準材質⁴⁾

ベルト		ピン		許容張力		重量		幅偏差	温度		証書	
材質	色	材質	色	[N/mm]	[lb/ft]	[kg/m ²]	[lb/ft ²]	[%]	[°C]	[°F]	FDA ²⁾	EU ³⁾
PE	WT/LB	PE	WT	6	411	5.4	1.11	0.0	-70/65	-94/149	●	●
PE-MD	BL	POM-MD	BL	6	411	5.9	1.21	0.0	-70/65	-94/149	●	●
PP	WT/LB	PP	WT	8	548	5.1	1.04	0.26	5/100	41/212	●	●
PP-MD	BL	PP-MD	BL	8	548	5.3	1.09	0.26	5/100	41/212	●	●
POM	WT/LB	PBT	UC	20	1370	8.0	1.64	0.0	-45/90	-49/194	●	●
POM-MD	BL	POM-MD	BL	20	1370	8.3	1.7	0.0	-45/90	-49/194	●	●
オーダーメイドベルト												
TPC1	LB	PBT	UC	6	411	7.1	1.45	-0.13	-25/80	-13/176	●	●
PA*	BL	PBT	UC	17	1165	6.7	1.37	0.74	-40/120	-40/248	●	●
PP-SW	BL	PP-SW	BL	6	411	5.1	1.04	0.26	5/100	41/212	●	●

標準成型モジュール幅: 76 mm (3.0 in), 152 mm (6.0 in), 229 mm (9.0 in)

* ドライ環境下 (RH < 50%) での値です。PA材質のベルトは多湿環境において吸湿しやすく、膨張や許容張力の低下が生じ得ます。

■ BL (青)、■ LB (水色)、□ UC (無色)、□ WT (白)

全ての寸法と公差は21°Cの環境に適用します。温度の偏差について、プロリンクマニュアル第4.4章の「温度の影響」をご覧ください。全てのインチ(in)表記は四捨五入されています。

¹⁾ r1= カーブ半径、r2= フロント曲げ半径、r3= 背面曲げ：耐荷重ローラー、r4= 背面曲げ：固定シュー、r5= 背面曲げ：ローラー

²⁾ FDA 21 CFR 遵守

³⁾ (EU) 10/2011 と (EC) 1935/2004 の原材料と輸入の関連要求事項遵守

⁴⁾ その他の材質や色も承りますので、ご相談ください。



MOVEMENT SYSTEMS

シリーズ10 | ベルトタイプ

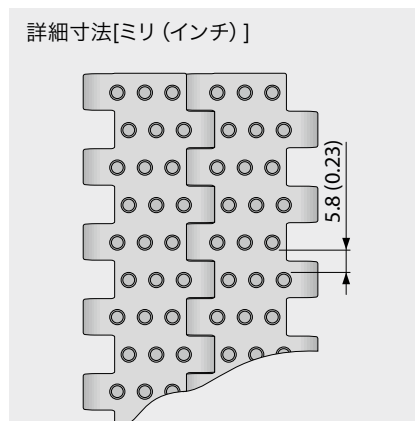
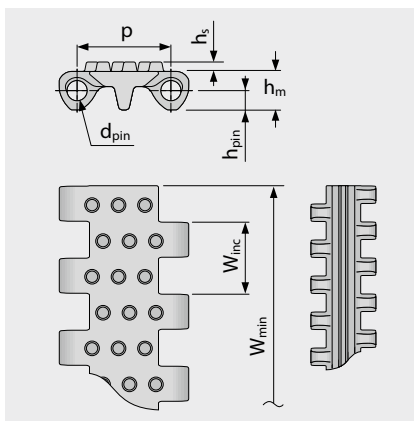
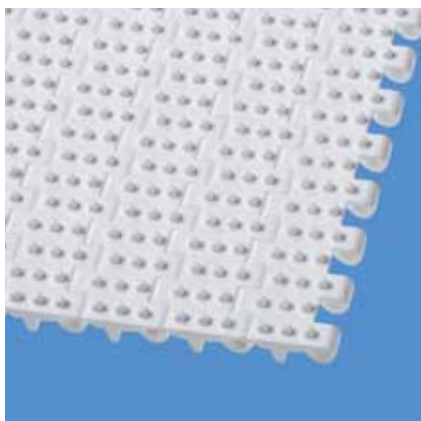
siegling prolink

モジュラーベルト

直進ベルト | ピッチ25.4ミリ (1インチ)

S10-0 NTP | 開口率0% | ナブトップ (丸鋌)

接触面9%丸鋌付クローズドタイプ | サイドにナブトップ無し (38ミリインデント) バージョンあり

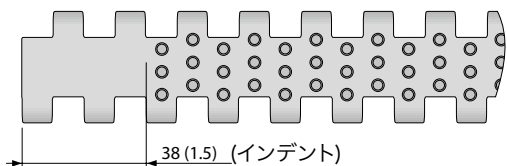


ベルト寸法

	p	d _{pin}	h _m	h _{pin}	h _s	W _{min}	W _{inc}	W _{tol}	最小バンド半径 ¹⁾				
	ピッチ	ピンØ	厚さ	ピン位置	高さ	最小幅	幅増加単位	幅公差 [%]	r1 C _c x W _B	r2	r3	r4	r5
mm	25.4	5.0	10.2	5.1	2.5	38.1	19.1	±0.2	-	25.4	50.8	76.2	25.4
inch	1.0	0.2	0.4	0.2	0.1	1.5	0.75	±0.2	-	1.0	2.0	3.0	1.0

標準材質⁴⁾

ベルト		ピン		許容張力		重量		幅偏差	温度		証書	
材質	色	材質	色	[N/mm]	[lb/ft]	[kg/m ²]	[lb/ft ²]	[%]	[°C]	[°F]	FDA ²⁾	EU ³⁾
PE	WT	PE	WT	6	411	5.5	1.13	0.0	-70/65	-94/149	●	●
PE	LB	PE	WT	6	411	5.5	1.13	0.0	-70/65	-94/149	●	●
POM	WT	PBT	UC	20	1370	8.2	1.68	0.0	-45/90	-49/194	●	●
POM	LB	PBT	UC	20	1370	8.2	1.68	0.0	-45/90	-49/194	●	●
PP-MD	BL	PP-MD	BL	8	548	5.4	1.11	0.26	5/100	41/212	●	●
PE-MD	BL	POM-MD	BL	6	411	6.5	1.33	0.0	-70/65	-94/149	●	●



成形38ミリ (1.5インチ)
インデントバージョンあり

標準成型モジュール幅: 229 mm (9.0 in)

■ BL (青)、■ LB (水色)、□ UC (無色)、□ WT (白)

全ての寸法と公差は 21°C の環境に適用します。温度の偏差について、プロリンクマニュアル第4.4章の「温度の影響」をご覧ください。全てのインチ (in) 表記は四捨五入されています。

¹⁾ r1 = カーブ半径、r2 = フロント曲げ半径、r3 = 背面曲げ : 耐荷重ローラー、r4 = 背面曲げ : 固定シュー、r5 = 背面曲げ : ローラー

²⁾ FDA 21 CFR 遵守

³⁾ (EU) 10/2011 と (EC) 1935/2004 の原材料と輸入の関連要求事項遵守

⁴⁾ その他の材質や色も承りますので、ご相談ください。



MOVEMENT SYSTEMS

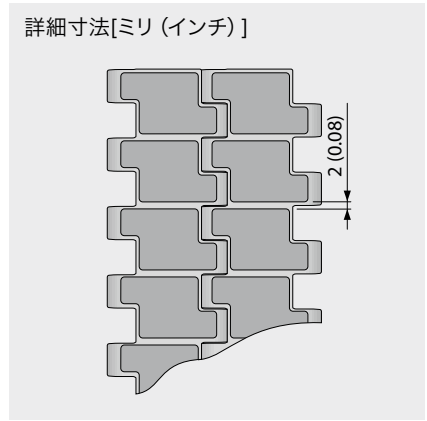
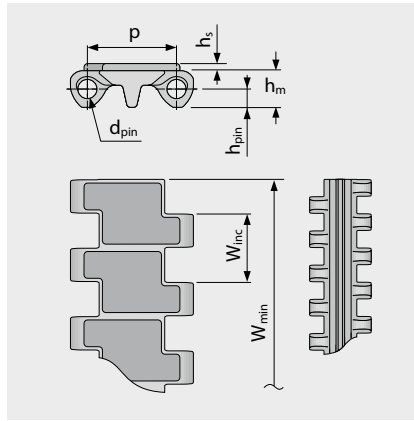
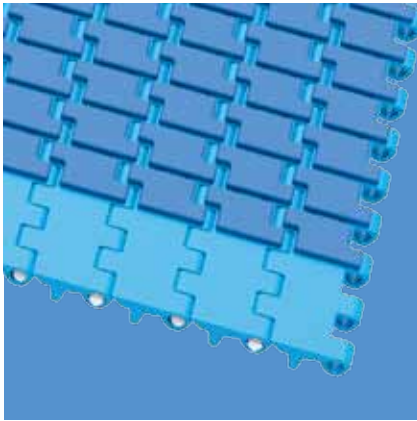
シリーズ10 | ベルトタイプ

siegling prolink
モジュラーベルト

直進ベルト | ピッチ25.4ミリ (1インチ)

S10-0 FRT1 | 開口率0 % | フリックショントップ (デザイン1)

クローズドタイプ | 強力グリップパッド付フリクショントップ | 接触面67% | フリックションパッドが無いタイプあり (幅38mm)



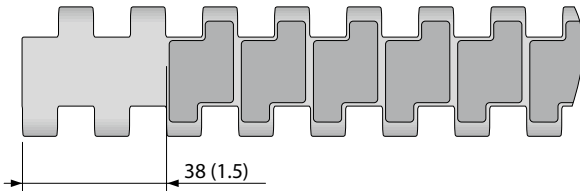
ベルト寸法

	p	d _{pin}	h _m	h _{pin}	h _s	W _{min}	W _{inc}	W _{tol}	最小バンド半径 ¹⁾				
	ピッチ	ピンØ	厚さ	ピン位置	高さ	最小幅	幅増加単位	幅公差 [%]	r1 C _c x W _B	r2	r3	r4	r5
mm	25.4	5.0	10.2	5.1	2.0	38.1	19.1	±0.2	-	25.4	50.8	76.2	25.4
inch	1.0	0.2	0.4	0.2	0.08	1.5	0.75	±0.2	-	1.0	2.0	3.0	1.0

標準材質⁴⁾

ベルト		ピン		表面フリクション		許容張力		重量		幅偏差	温度		証書	
材質	色	材質	色	材質	色	[N/mm]	[lb/ft]	[kg/m ²]	[lb/ft ²]	[%]	[°C]	[°F]	FDA ²⁾	EU ³⁾
PP	WT	PP	WT	R7	BG	8	548	6.3	1.29	0.26	5/100	41/212	●	●
PP	LB	PP	WT	R7	BK	8	548	6.3	1.29	0.26	5/100	41/212	●	●
PP	LB	PP	WT	R7	BL	8	548	6.3	1.29	0.26	5/100	41/212	●	●

標準成型モジュール幅: 229 mm (9.0 in)



フリクションパッドが無いタイプあり (幅38mm)

■ BG (ベージュ)、■ BL (青)、■ BK (黒)、■ LB (水色)、□ WT (白)

全ての寸法と公差は21°Cの環境に適用します。温度の偏差について、プロリンクマニュアル第4.4章の「温度の影響」をご覧ください。全てのインチ(in)表記は四捨五入されています。

¹⁾ r1= カーブ半径、r2= フロント曲げ半径、r3= 背面曲げ: 耐荷重ローラー、r4= 背面曲げ: 固定シュー、r5= 背面曲げ: ローラー

²⁾ FDA 21 CFR 遵守

³⁾ (EU) 10/2011 と (EC) 1935/2004 の原材料と輸入の関連要求事項遵守

⁴⁾ その他の材質や色も承りますので、ご相談ください。



MOVEMENT SYSTEMS

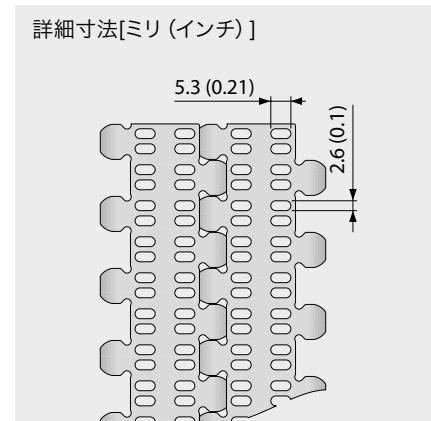
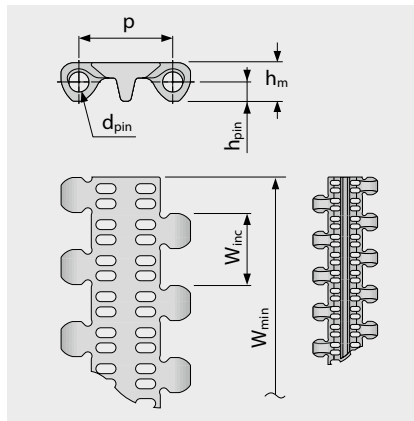
シリーズ10 | ベルトタイプ

siegling prolink
モジュラーベルト

直進ベルト | ピッチ25.4ミリ (1インチ)

S10-22 FLT | 開口率22% | フラットトップ

開口率57%は通気性と排水性に優れています | 接触面70%平滑表面 (最大開口: 2.6 x 5.3 ミリ/0.10 x 0.21インチ)



ベルト寸法

	p	d _{pin}	h _m	h _{pin}	h _s	W _{min}	W _{inc}	W _{tol}	最小バンド半径 ¹⁾				
	ピッチ	ピンØ	厚さ	ピン位置	高さ	最小幅	幅増加単位	幅公差 [%]	r1 C _c x W _B	r2	r3	r4	r5
mm	25.4	5.0	10.2	5.1	0.0	38.1	19.1	±0.2	-	25.4	50.8	76.2	25.4
inch	1.0	0.2	0.4	0.2	0.0	1.5	0.75	±0.2	-	1.0	2.0	3.0	1.0

標準材質⁴⁾

ベルト		ピン		許容張力		重量		幅偏差	温度		証書	
材質	色	材質	色	[N/mm]	[lb/ft]	[kg/m ²]	[lb/ft ²]	[%]	[°C]	[°F]	FDA ²⁾	EU ³⁾
PE	WT	PE	WT	3	206	4.7	0.96	0.0	-70/65	-94/149	●	●
PE	LB	PE	WT	3	206	4.7	0.96	0.0	-70/65	-94/149	●	●
PP	WT	PP	WT	5	343	4.3	0.88	0.26	5/100	41/212	●	●
PP	LB	PP	WT	5	343	4.3	0.88	0.26	5/100	41/212	●	●
POM	WT	PBT	UC	11	754	6.7	1.37	0.0	-45/90	-49/194	●	●
POM	LB	PBT	UC	11	754	6.7	1.37	0.0	-45/90	-49/194	●	●
PP-MD	BL	PP-MD	BL	5	343	4.9	1.0	0.0	5/100	41/212	●	●

オーダーメイドベルト

PE-MD	BL	POM-MD	BL	3	206	5.1	1.04	0.0	-70/65	-94/149	●	●
-------	----	--------	----	---	-----	-----	------	-----	--------	---------	---	---

標準成型モジュール幅: 76 mm (3.0 in), 229 mm (9.0 in)

■ BL (青)、■ LB (水色)、□ UC (無色)、□ WT (白)

全ての寸法と公差は21°Cの環境に適用します。温度の偏差について、プロリンクマニュアル第4.4章の「温度の影響」をご覧ください。全てのインチ(in)表記は四捨五入されています。

¹⁾ r1= カーブ半径、r2= フロント曲げ半径、r3= 背面曲げ: 耐荷重ローラー、r4= 背面曲げ: 固定シュー、r5= 背面曲げ: ローラー

²⁾ FDA 21 CFR 遵守

³⁾ (EU) 10/2011 と (EC) 1935/2004 の原材料と輸入の関連要求事項遵守

⁴⁾ その他の材質や色も承りますので、ご相談ください。



MOVEMENT SYSTEMS

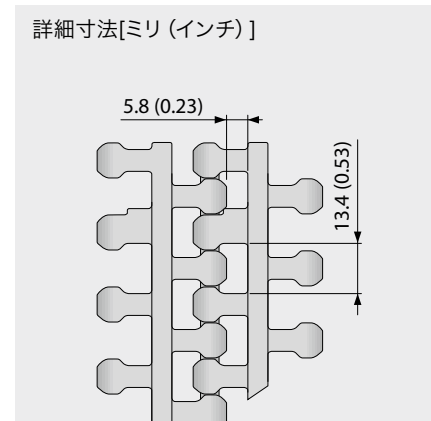
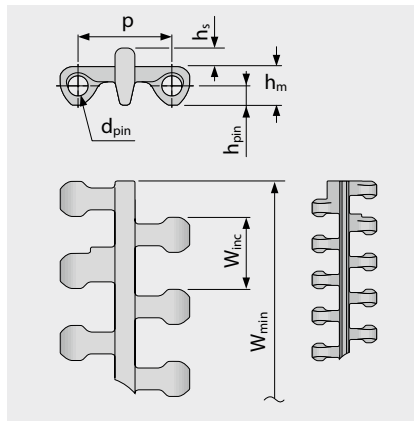
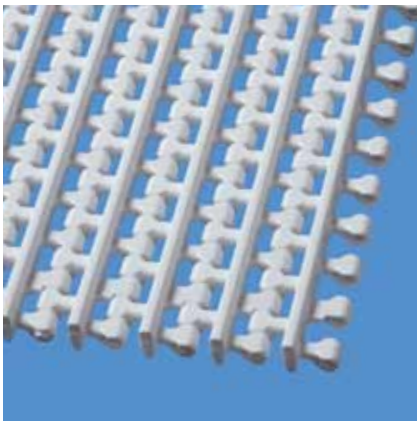
シリーズ10 | ベルトタイプ

siegling prolink
モジュラーベルト

直進ベルト | ピッチ25.4ミリ (1インチ)

S10-36 LRB | 開口率36% | ラテラルリブトップ

開口率36%は通気性と排水性に優れています | 接触面12%横リブ (最大開口: 5.8 x 13.4 ミリ/ 0.23 x 0.53インチ) | 傾斜角度が小さく、壊れやすい搬送物を丁寧に搬送する横リブオープンタイプあり



ベルト寸法

	p	d _{pin}	h _m	h _{pin}	h _s	W _{min}	W _{inc}	W _{tol}	最小バンド半径 ¹⁾				
	ピッチ	ピンØ	厚さ	ピン位置	高さ	最小幅	幅増加単位	幅公差 [%]	r1 C _c x W _B	r2	r3	r4	r5
mm	25.4	5.0	10.2	5.1	4.9	38.1	19.1	±0.2	-	25.4	50.8	76.2	25.4
inch	1.0	0.2	0.4	0.2	0.19	1.5	0.75	±0.2	-	1.0	2.0	3.0	1.0

標準材質⁴⁾

ベルト		ピン		許容張力		重量		幅偏差	温度		証書	
材質	色	材質	色	[N/mm]	[lb/ft]	[kg/m ²]	[lb/ft ²]	[%]	[°C]	[°F]	FDA ²⁾	EU ³⁾
PE	WT	PE	WT	4	274	5.8	1.19	0.0	-70/65	-94/149	●	●
PE	LB	PE	WT	4	274	5.8	1.19	0.0	-70/65	-94/149	●	●
PP	WT	PP	WT	6	411	4.9	1.0	0.26	5/100	41/212	●	●
PP	LB	PP	WT	6	411	4.9	1.0	0.26	5/100	41/212	●	●
POM	WT	PBT	UC	13	891	7.6	1.56	0.0	-45/90	-49/194	●	●
POM	LB	PBT	UC	13	891	7.6	1.56	0.0	-45/90	-49/194	●	●

標準成型モジュール幅: 229 mm (9.0 in)

■ LB (水色)、□ UC (無色)、□ WT (白)

全ての寸法と公差は 21°C の環境に適用します。温度の偏差について、プロリンクマニュアル第4.4章の「温度の影響」をご覧ください。全てのインチ (in) 表記は四捨五入されています。

¹⁾ r1 = カーブ半径、r2 = フロント曲げ半径、r3 = 背面曲げ : 耐荷重ローラー、r4 = 背面曲げ : 固定シュー、r5 = 背面曲げ : ローラー

²⁾ FDA 21 CFR 遵守

³⁾ (EU) 10/2011 と (EC) 1935/2004 の原材料と輸入の関連要求事項遵守

⁴⁾ その他の材質や色も承りますので、ご相談ください。



MOVEMENT SYSTEMS

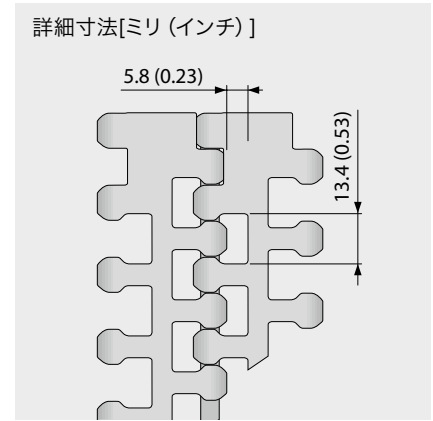
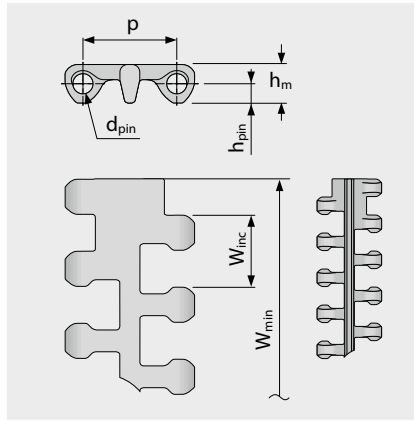
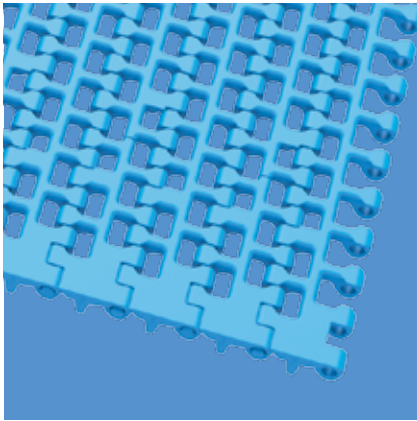
シリーズ10 | ベルトタイプ

siebling prolink
モジュラーベルト

直進ベルト | ピッチ25.4ミリ (1インチ)

S10-36 FLT | 開口率36% | フラットトップ

開口が大きく (36%) 通気性と除水性に優れます | 製品接触面 44% (最大開口:5.8 x 13.4 mm/0.23 x 0.53 in) | 平滑表面



ベルト寸法

	p	d _{pin}	h _m	h _{pin}	h _s	W _{min}	W _{inc}	W _{tol}	最小バンド半径 ¹⁾				
	ピッチ	ピンØ	厚さ	ピン位置	高さ	最小幅	幅増加単位	幅公差 [%]	r ₁ C _c x W _B	r ₂	r ₃	r ₄	r ₅
mm	25.4	5.0	10.2	5.1	0.0	95.3	19.1	±0.2	-	25.4	50.8	76.2	25.4
inch	1.0	0.2	0.4	0.2	0.0	3.75	0.75	±0.2	-	1.0	2.0	3.0	1.0

標準材質⁴⁾

ベルト		ピン		許容張力		重量		幅偏差	温度		証書	
材質	色	材質	色	[N/mm]	[lb/ft]	[kg/m ²]	[lb/ft ²]	[%]	[°C]	[°F]	FDA ²⁾	EU ³⁾
PE	WT/LB	PE	WT	4	274	4.3	0.88	0.0	-70/65	-94/149	●	●
PP	WT/LB	PP	WT	6	411	4.0	0.82	0.26	5/100	41/212	●	●
PP-MD	BL	PP-MD	BL	6	411	4.4	0.9	0.26	5/100	41/212	●	●
POM	WT/LB	PBT	UC	13	891	6.2	1.27	0.0	-45/90	-49/194	●	●
PA*	BL	PBT	UC	13	891	6.0	1.23	0.74	-40/120	-40/248	●	●
オーダーメイドベルト												
POM-MD	BL	POM-MD	BL	13	891	6.6	1.35	0.0	-45/90	-49/194	●	●

* ドライ環境下 (RH < 50%) での値です。PA材質のベルトは多湿環境において吸湿しやすく、膨張や許容張力の低下が生じ得ます。

注意事項 表面の開口が大きいため、指がベルトやローラに巻き込まれない様に十分ご注意ください。

■ BL (青) ■ LB (水色)、□ UC (無色)、□ WT (白)

全ての寸法と公差は 21°C の環境に適用します。温度の偏差について、プロリンクマニュアル第 4.4 章の「温度の影響」をご覧ください。全てのインチ (in) 表記は四捨五入されています。

¹⁾ r₁ = カーブ半径、r₂ = フロント曲げ半径、r₃ = 背面曲げ : 耐荷重ローラー、r₄ = 背面曲げ : 固定シュー、r₅ = 背面曲げ : ローラー

²⁾ FDA 21 CFR 遵守

³⁾ (EU) 10/2011 と (EC) 1935/2004 の原材料と輸入の関連要求事項遵守

⁴⁾ その他の材質や色も承りますので、ご相談ください。



MOVEMENT SYSTEMS

シリーズ10 | ベルトタイプ

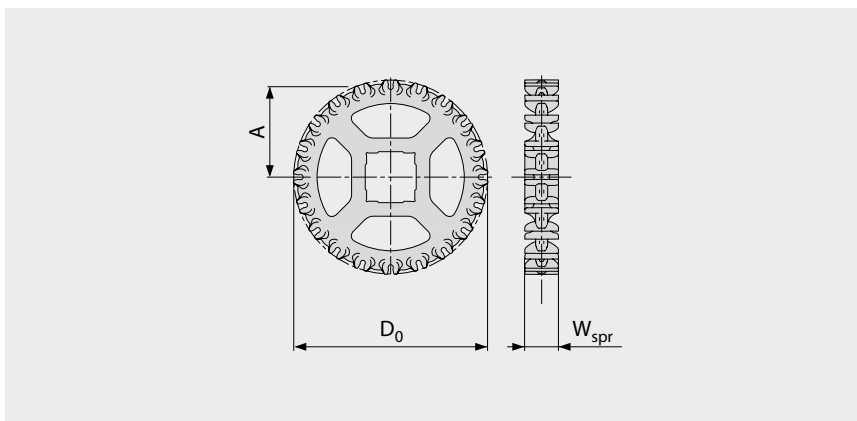
siegling prolink

モジュラーベルト

直進ベルト | ピッチ25.4ミリ (1インチ)

S10 SPR | スプロケット

最適化されたスプロケット歯のデザインとトラッキングフィンはスプロケットの噛み合いを安定させ、ベルトトラッキングの安全性を高めるとともに、より洗浄容易なスプロケットに仕上がっています



主要寸法

スプロケットサイズ (歯の数)		Z6	Z8	Z10	Z12	Z15	Z16	Z18	Z20
W _{spr}	mm	28.0	28.0	28.0	28.0	28.0	28.0	28.0	28.0
	inch	1.10	1.10	1.10	1.10	1.10	1.10	1.10	1.10
D ₀	mm	51.4	66.8	82.4	98.2	122.4	130.4	146.4	162.5
	inch	2.02	2.63	3.24	3.87	4.82	5.13	5.76	6.40
A _{max}	mm	19.8	27.9	35.9	43.9	56.0	60.0	68.1	76.1
	inch	0.78	1.10	1.41	1.73	2.20	2.36	2.68	3.00
A _{min}	mm	17.2	25.8	34.1	42.4	54.8	58.9	67.0	75.2
	inch	0.68	1.02	1.34	1.67	2.16	2.32	2.64	2.96

シャフトボア (● = 円型、■ = 四角)

25	mm	●	●/■	■					
30	mm			●	●	●	●	●	●
40	mm			●/■	●/■	●/■	■	■	●/■
60	mm								■
1	inch	●	●/■	●/■	●	●	●	●	●
1.25	inch			●	●	●	●	●	●
1.44	inch				●	●			●
1.5	inch			■	■	■	■	■	■
2.5	inch								■

材質: PA、色: LG

■ LG (ライトグレイ)

全ての寸法と公差は21°Cの環境に適用します。温度の偏差について、プロリンクマニュアル第4.4章の「温度の影響」をご覧ください。

全てのインチ(in)表記はは四捨五入されています。

スプロケットおよびシャフト寸法に関する詳細は、6.3 付録表の項を参照ください

スプロケットの数(スプロケット間隔距離)は3.2章を参照。



MOVEMENT SYSTEMS

シリーズ10 | プロファイル

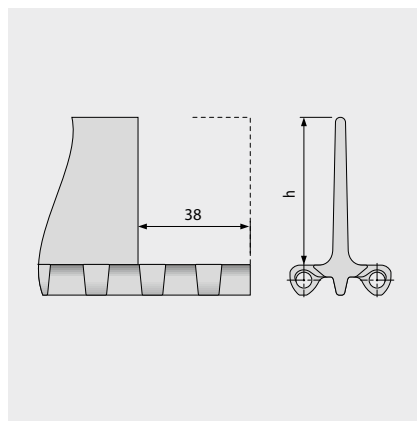
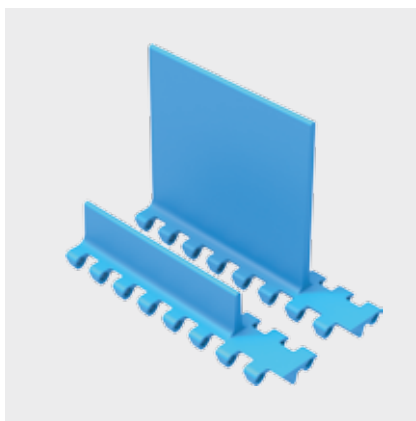
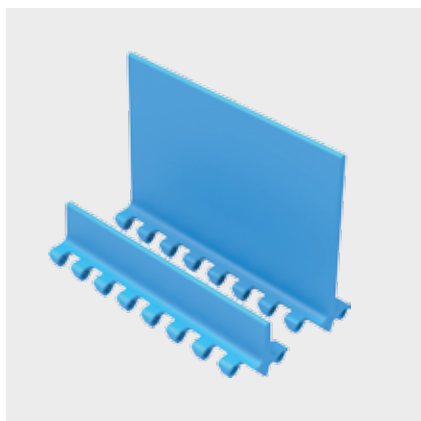
siegling prolink

モジュラーベルト

直進ベルト | ピッチ25.4ミリ (1インチ)

S10-0 FLT PMU/S10-0 FLT PMU I38

乾燥した搬送物向けフラットトップ

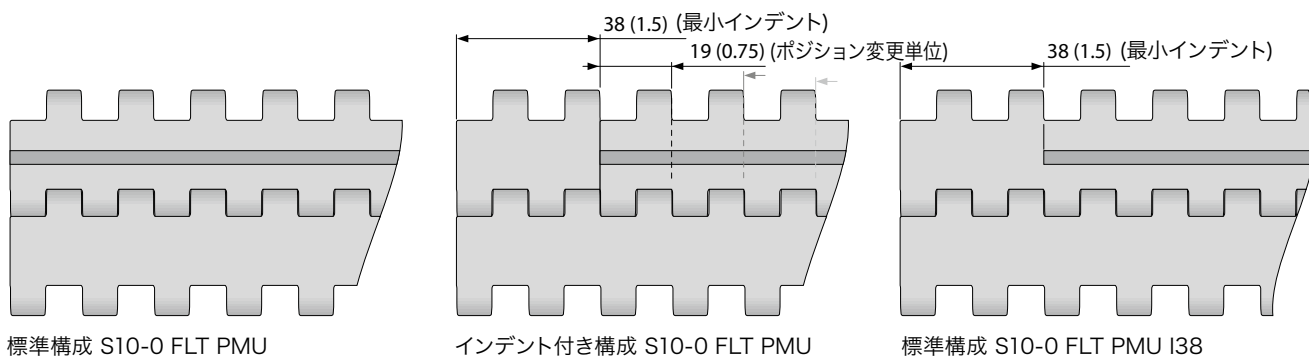


基本データ

材質	色	高さ	
		25 mm 1 inch	100 mm 4 inch
PE	LB	●/▲	●/▲
PE	WT	●/▲	●/▲
POM	LB	●/▲	●/▲
POM	WT	●/▲	●/▲
PP	LB	●/▲	●/▲
PP	WT	●/▲	●/▲

● = インデントなし、▲ = インデント38mmあり

標準成型幅: 152 mm (6.0 in)



■ LB (水色)、□ WT (白)

全ての寸法と公差は21°Cの環境に適用します。温度の偏差について、プロリンクマニュアル第4.4章の「温度の影響」をご覧ください。

全てのインチ (in) 表記は四捨五入されています。

ご注意: ベルトへのアクセサリーの配置は、最小半径に影響する可能性があります。第 6.3 章をご参照ください。



MOVEMENT SYSTEMS

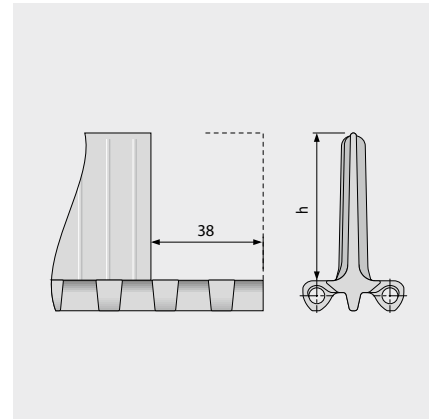
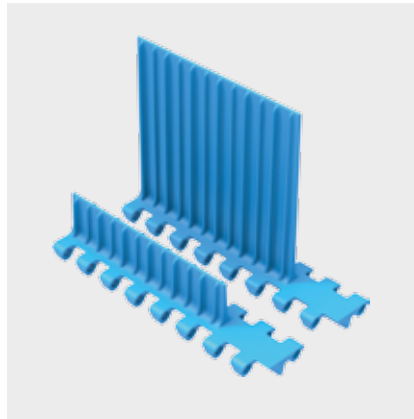
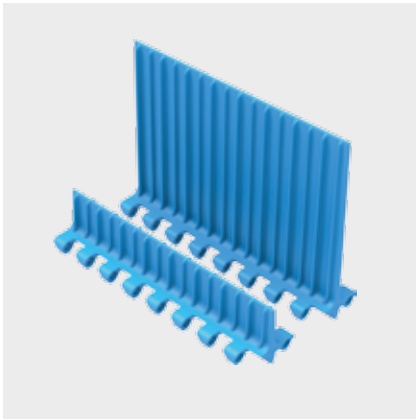
シリーズ10 | ベルトタイプ

siegling prolink
モジュラーベルト

直進ベルト | ピッチ25.4ミリ (1インチ)

S10-0 NCL PMU/S10-0 NCL PMU I38

湿気のある粘着質の搬送物用の粘着防止リップ付き表面

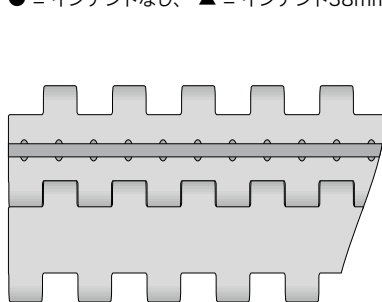


基本データ

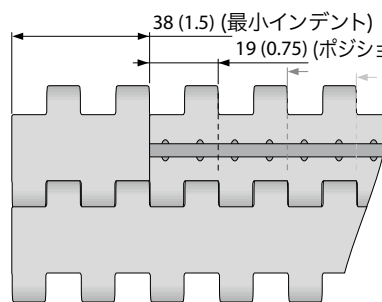
材質	色	高さ	
		25 mm 1 inch	100 mm 4 inch
PE	LB	●/▲	●/▲
PE	WT	●/▲	●/▲
PE-MD	BL	●/▲	●
POM	LB	●/▲	●/▲
POM	WT	●/▲	●/▲
POM-MD	BL	●/▲	●/▲
PP	LB	●/▲	●/▲
PP	WT	●/▲	●/▲

● = インデントなし、▲ = インデント38mmあり

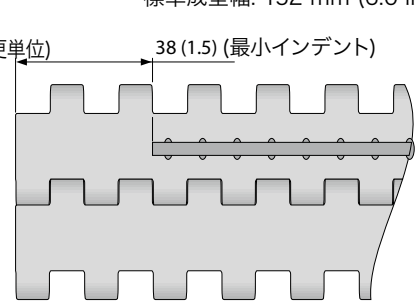
標準成型幅: 152 mm (6.0 in)



標準構成 S10-0 NCL PMU



インデント付き構成 S10-0 NCL PMU



標準構成 S10-0 NCL PMU I38

■ BL (青)、■ LB (水色)、□ WT (白)

全ての寸法と公差は21°Cの環境に適用します。温度の偏差について、プロリンクマニュアル第4.4章の「温度の影響」をご覧ください。

全てのインチ (in) 表記は四捨五入されています。



MOVEMENT SYSTEMS

シリーズ10 | サイドガード

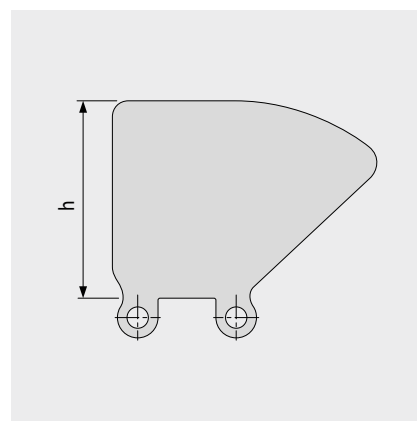
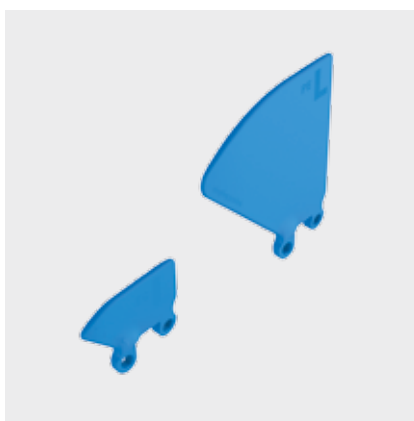
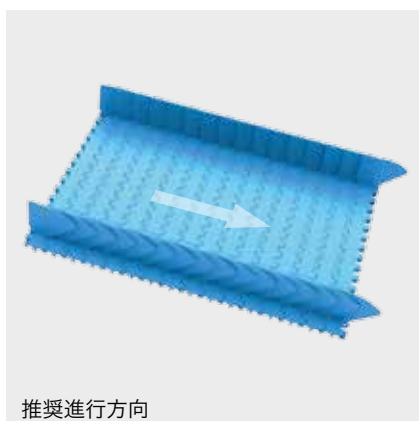
siegling prolink

モジュラーベルト

直進ベルト | ピッチ25.4ミリ (1インチ)

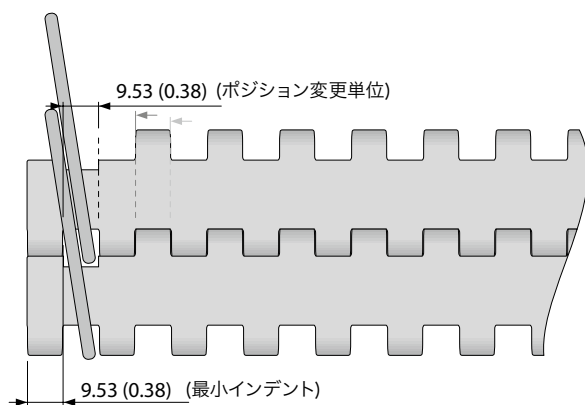
S10 SG | サイドガード

傾斜およびばら積み品の横こぼれを防ぎます



基本データ

材質	色	高さ			
		25 mm 1 inch	50 mm 2 inch	75 mm 3 inch	100 mm 4 inch
PE	LB	●	●	●	●
PE	WT	●	●	●	●
PE-MD	BL	●	●		
PP	LB	●	●	●	●
PP	WT	●	●	●	●



■ BL (青)、■ LB (水色)、□ WT (白)

全ての寸法と公差は21°Cの環境に適用します。温度の偏差について、プロリンクマニュアル第4.4章の「温度の影響」をご覧ください。

全てのインチ (in) 表記は四捨五入されています。

ご注意：ベルトへのアクセサリーの配置は、最小半径に影響する可能性があります。第 6.3 章をご参照ください。



MOVEMENT SYSTEMS

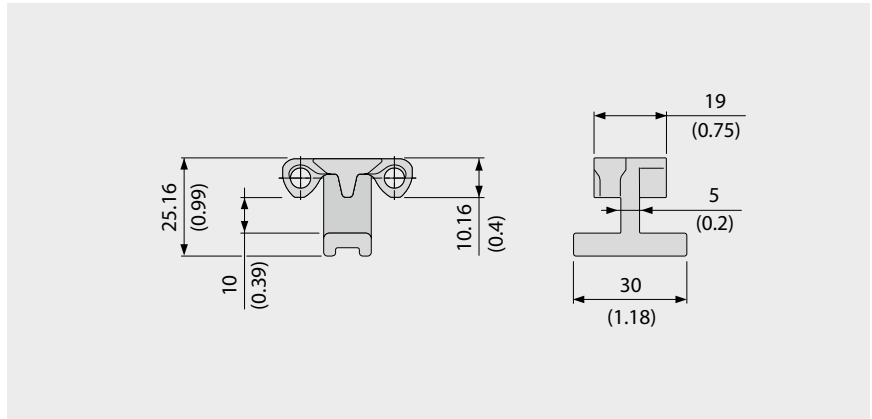
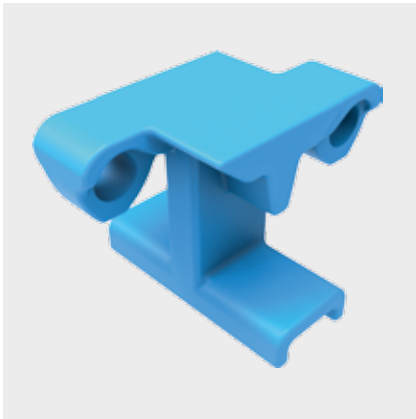
シリーズ10 | ホールドダウンタブ siegling prolink

モジュラーベルト

直進ベルト | ピッチ25.4ミリ (1インチ)

S10 HDT | ホールドダウンタブ

スワンネックコンベアの横幅の広いベルトに使用することでベルトの浮き上がりを防ぎます | 狭いモジュールで接合成形することで、パワー、安定性、そして洗浄性を改善します

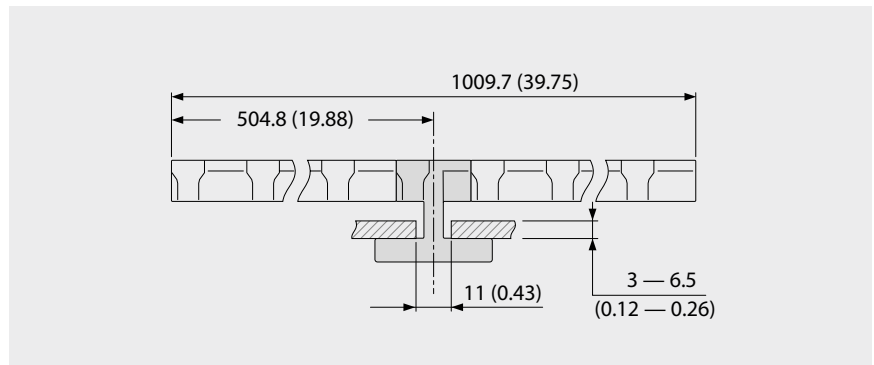


基本データ

材質	色
POM	LB
	WT

ホールドダウンタブの使用に当たり、シャフトに余裕を取るためには、スプロケットとシャフトのサイズにはご注意ください (「3.3 ホールドダウン」の項をご確認ください)。

例



HDT使用において選択できるスプロケット

スプロケットサイズ (歯の数)	最大ボア (円型)		最大ボア (四角)	
	[mm]	[inch]	[mm]	[inch]
Z6	NR	NR	NR	NR
Z8	15	0.75	15	0.5
Z10	35	1.25	25	1.0
Z12	50	1.75	35	1.5
Z15	70	2.75	55	2.0
Z16	80	3.0	60	2.25
Z18	95	3.5	70	2.75
Z20	110	4.25	85	3.25

■ LB (水色)、□ WT (白)

全ての寸法と公差は21°Cの環境に適用します。温度の偏差について、プロリンクマニュアル第4.4章の「温度の影響」をご覧ください。

全てのインチ (in) 表記は四捨五入されています。

ご注意：ベルトへのアクセサリーの追加は、最小半径を変化させる可能性があります。詳しくは第6.3章をご覧ください。



MOVEMENT SYSTEMS

凡例

① シリーズ	
S1 ... S18	

② オープンエア/スプロケット寸法	
オープンエア比率	フォーマット:xx
例:20=20%	
スプロケット歯の数	フォーマット:"Z"xx
例:Z12=歯12本	

③ トップ	
BSL	スライダのベースモジュール
CTP	コートトップ
CUT	カーブドトップ
FLT	フラットトップ (スムーズ)
FRT-OG	ハイグリップインサートなしFRT
FRT(X)	フリックショントップ (デザインX)
GRT	グリッドトップ
HDK	High Deck
LRB	横リブ
MOD	改装モジュール形態
NCL	ノークリング
NPY	逆ピラミッド
NSK	ノンスキッド
NSK2	ノンスキッド、不織布搬送仕様
NTP	ナブトップ (丸鋸)
PRR	ピンリテインドローラー
RAT	ラジアストップ
RRB	レイズドリブ
RSA	リデュースドサーフェスエア
RTP	ローラートップ
SRS	スリップ防止表面

④ タイプ	
BPU	バケットプロファイル
CAP	ピンロック、ベルトエッジシール
CCW	反時計回り
CLP	クリップ
CM	センターモジュール
CW	時計回り
FPL	フィンガープレート
HDT	ホールドダウンタブ
IDL	アイドラー
PIN	カブリングロッド
PMC	センタープロファイルモジュール
PMU	汎用プロファイルモジュール
PSP	ブロスナップ
RI	ハイグリップインサート
RTR	リテーナリング
SG	サイドガード付モジュール
SLI	スライダ
SML	サイドモジュール (左)
SMR	サイドモジュール (右)
SMU	サイドモジュール (左右互換)
SPR	スプロケット
TPL	回転パネル (左)
TPR	回転パネル (右)
UM	汎用モジュール
WSC	ホイールストッパー (センター)
WSS	ホイールストッパー (サイド)

⑤ スタイル	
1.7	1.7 カーブ係数
2.2	2.2 カーブ係数
2.2 G	2.2 カーブ係数ガイド付き
A90	進行方向直角
BT	ベアリングタブ
DR	2列スプロケット
F1, F2, F3 ...	カーブ係数モジュール
G	ガイド付
GT	ガイドタブ
HD	ホールドダウン
Ixx	インデント (mm)
RG	ガイド付 (裏)
SG	サイドガード
SP	スプリットスプロケット
ST	ストロング

⑥ 材質	
PA	ポリアミド
PA-HT	耐高温ポリアミド
PBT	ポリブチレンテレフタレート
PE	ポリエチレン
PE-I	PE 耐衝撃性
PE-MD	金属探知検出可能PE
PLX	耐摩耗、耐衝撃に優れたポリマー
POM	ポリオキシメチレン (ポリアセタール)
POM-CR	耐カット性POM
POM-HC	高導電性POM
POM-MD	金属探知検出可能POM
POM-PE	POMサイドモジュール +PEセンターモジュール
POM-PP	POMサイドモジュール +PPセンターモジュール
PP	ポリプロピレン
PP-MD	金属探知検出可能PP
PP-SW	PP 耐湿熱性
PXX-HC	自己消火性高導電性材質
R1	TPE 80 Shore A, PP
R2	加硫EPDM 80 Shore A
R3	TPE 70 Shore A, POM
R4	TPE 86 Shore A, PP
R5	TPE 52 Shore A, PP
R6	TPE 63 Shore A, POM
R7	TPE 50 Shore A, PP
R8	TPE 55 Shore A, PE
SER	自己消火性TPE
SS	ステンレス鋼
TPC1	熱可塑性コポリエステル
-HA	HACCPコンセプト適応
-HW	高耐摩耗性材質

⑦ 色*		
AT	無煙炭色	
BG	ページュ	
BK	黒	
BL	青	
DB	紺色	
GN	緑	
LB	水色	
LG	ライトグレー	
OR	オレンジ	
RE	赤	
TQ	空色	
UC	無色	
WT	白	
YL	黄色	

⑧ 高さ/直径/ボアサイズ/スタイル	
高さ mm (in)	フォーマット:Hxxx
ピン直径 mm (in)	フォーマット:Dxxx
ボアサイズ:SQ (=角軸) または RD (=丸軸サイズ)	
ミリまたはインチ	フォーマット:SQxxMMまたはRDxxIN

⑨ 長さ/幅	
ピンの長さ mm (in)	フォーマット:Lxxx
モジュールの幅 mm (in)	フォーマット:Wxxx

* 各シリーズの標準カラーリングについては、シリーズ表でご確認ください。ご希望により他の色もご対応出来ますのでご相談下さい。また、印刷、製造過程や、使用材質により色が変化することがありますので、予めご了承ください。