

1.2 シリーズ詳細情報

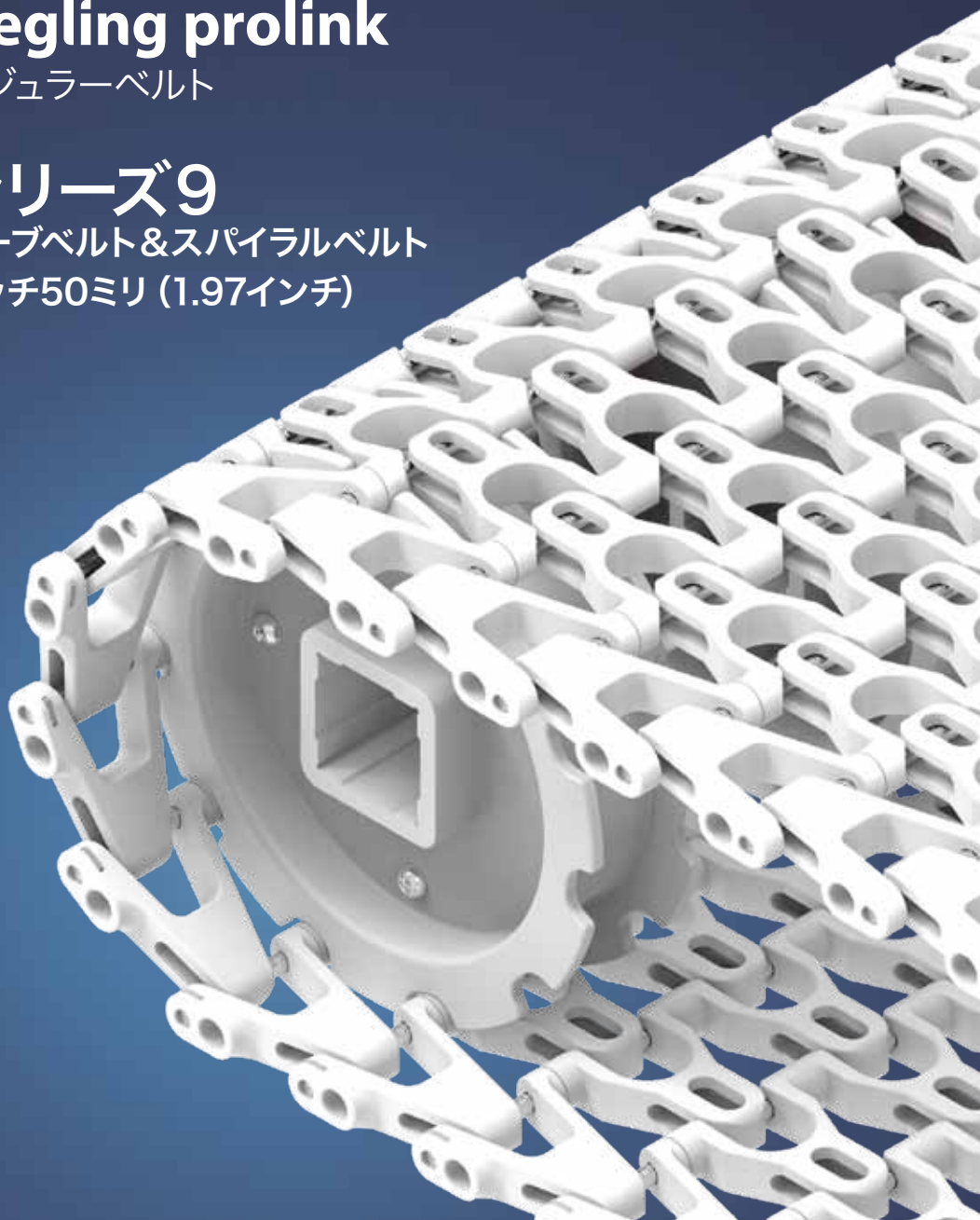
siegling prolink

モジュラーベルト

シリーズ9

カーブベルト&スパイラルベルト

ピッチ50ミリ (1.97インチ)



シリーズ9 | 概要

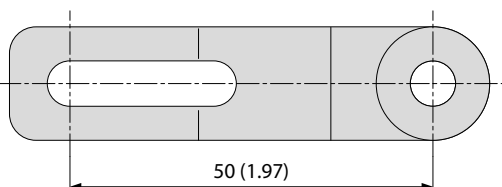
siegling prolink

モジュラーベルト

カーブベルト・スパイラルベルト | ピッチ50ミリ (1.97インチ)

食品&一般搬送物用軽～中荷重ベルト

側面図 (比例1:1)



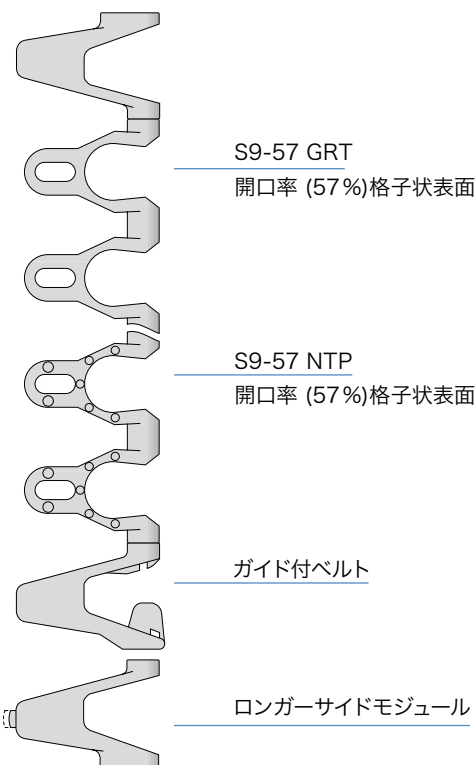
デザイン特徴

- ストレート・ラジラスコンベア両方にもご利用いただけます
- オープンタイプ (開口率57%) は通気性と排水性に優れています
- ステンレス製ヒンジピンで重い負荷にも対応でき、横方向にも強く、ベルト支持部の数を減らすことができ、そしてベルトが曲がる時の浮きを防ぎます
- ヒンジピンが安全に固定され、ベルトの端にものが引っかかる心配もありません

基本データ

ピッチ	50ミリ (1.97インチ)
ベルト最小幅	100ミリ (3.9インチ)
幅増加単位	50ミリ (1.97インチ)
	ステンレス製ヒンジピン
ヒンジピン	6ミリ (0.24インチ)。ステンレス製。

使用可能なトップ/ベルト表面



注意事項 表面の開口が大きいため、指がベルトやローラに巻き込まれない様に十分ご注意ください。

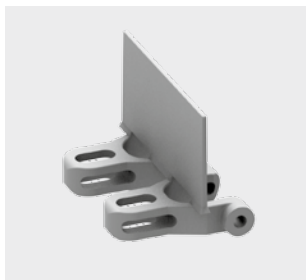
スプロケット

円型または四角のスプロケット
ボアと、各種サイズから選べます



プロファイル

ご使用条件に応じて各種高さや
デザインから選べます



サイドガード

各種搬送物に対応した高さから
選べます



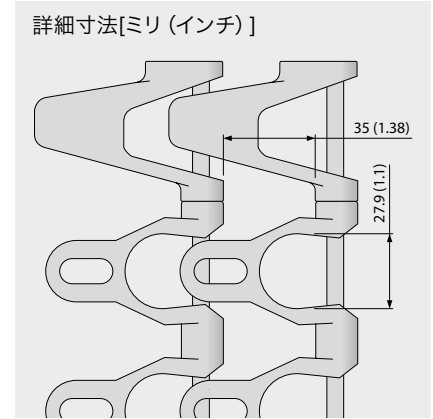
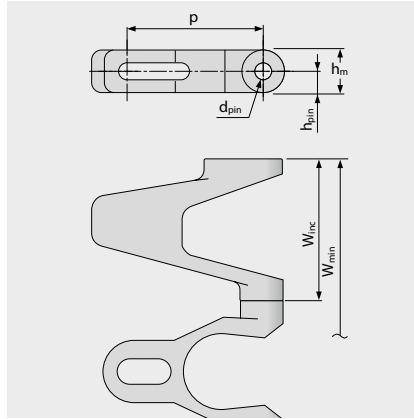
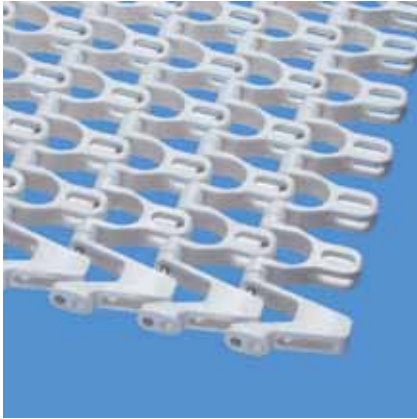
シリーズ9 | ベルトタイプ

siegling prolink
モジュラーベルト

カーブベルト・スパイラルベルト | ピッチ50ミリ (1.97インチ) | $C_c = 1.8$

S9-57 GRT | 開口率57% | グリッドトップ

開口が大きく (57%) 通気性と除水性に優れます | 製品接触面 31% (最大開口: 27.9 x 35 mm / 1.1 x 1.38 in) | 格子状表面 | カーブ係数 (C_c) = 1.8



ベルト寸法

	p	d _{pin}	h _m	h _{pin}	h _s	W _{min}	W _{inc}	W _{tot}	最小バンド半径 ¹⁾				
	ピッチ	ピンØ	厚さ	ピン位置	高さ	最小幅	幅増加単位	幅公差 [%]	r1 C _c x W _B	r2	r3	r4	r5
mm	50.0	6.0	15.0	7.5	0.0	150.0	50.0	±0.3	1.8 x W _B	50.0	100.0	150.0	50.0
inch	1.97	0.24	0.59	0.3	0.0	5.91	1.97	±0.3	1.8 x W _B	1.97	3.94	5.91	1.97

W_B = ベルト幅、r1 に関する詳細な情報は III-20 ページを参照。

標準材質⁴⁾

ベルト		ピン		許容張力 (直進)		許容張力 (カーブ)		重量		幅偏差	温度		証書	
材質	色	材質	色	[N/mm]	[lb/ft]	[N]	[lb]	[kg/m ²]	[lb/ft ²]	[%]	[°C]	[°F]	FDA ²⁾	EU ³⁾
PE	WT	SS		12	822	NR	NR	9.5	1.95	0.0	-70/65	-94/149	●	●
PP	WT	SS		22	1507	1600	360	9.3	1.9	0.0	5/100	41/212	●	●
PP	LG	SS		22	1507	1600	360	9.3	1.9	0.0	5/100	41/212	●	●
POM-CR	UC	SS		30	2056	2800	629	11.5	2.36	0.0	-45/90	-49/194	●	●
POM-CR	LG	SS		30	2056	2800	629	11.5	2.36	0.0	-45/90	-49/194	●	●
POM-CR	DB	SS		30	2056	2800	629	11.5	2.36	0.0	-45/90	-49/194	●	●
PA*	BL	SS		24	1645	2240	504	11.3	2.31	0.0	-40/120	-40/248	●	●

NR = 推奨できません

* ドライ環境下 (RH < 50%) での値です。PA材質のベルトは多湿環境において吸湿しやすく、膨張や許容張力の低下が生じ得ます。

注意事項 表面の開口が大きいため、指がベルトやローラに巻き込まれない様に十分ご注意ください。

■ BL (青)、■ DB (紺色)、□ WT (白)、□ UC (無色)

全ての寸法と公差は 21°C の環境に適用します。温度の偏差について、プロリンクマニュアル第 4.4 章の「温度の影響」をご覧ください。全てのインチ (in) 表記は四捨五入されています。

¹⁾ r1 = カーブ半径、r2 = フロント曲げ半径、r3 = 背面曲げ : 耐荷重ローラー、r4 = 背面曲げ : 固定シュー、r5 = 背面曲げ : ローラー

²⁾ FDA 21 CFR 遵守

³⁾ (EU) 10/2011 と (EC) 1935/2004 の原材料と輸入の関連要求事項遵守

⁴⁾ その他の材質や色も承りますので、ご相談ください。



MOVEMENT SYSTEMS

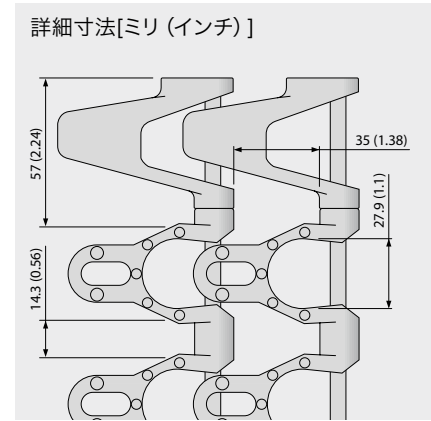
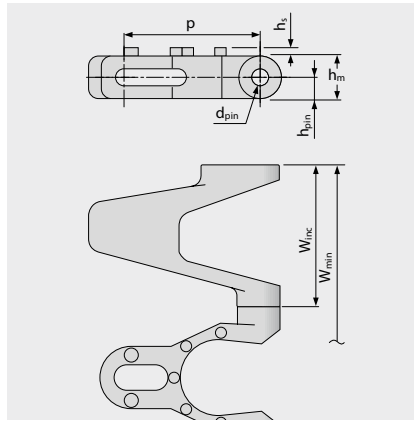
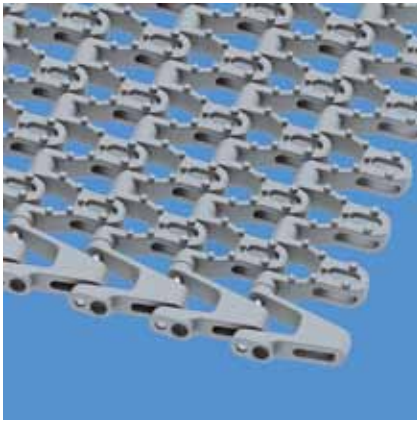
シリーズ9 | ベルトタイプ

siegling prolink
モジュラーベルト

カーブベルト・スパイラルベルト | ピッチ50ミリ (1.97インチ) | $C_c = 1.8$

S9-57 NTP | 開口率57% | ナブトップ (丸鋌)

開口率57%は通気性と排水性に優れています | 高さ2.7ミリ (0.11インチ) の丸鋌付格子状表面 | カーブ係数 (C_c) = 1.8



ベルト寸法

	p	d _{pin}	h _m	h _{pin}	h _s	W _{min}	W _{inc}	W _{tol}	最小バンド半径 ¹⁾				
	ピッチ	ピンØ	厚さ	ピン位置	高さ	最小幅	幅増加単位	幅公差 [%]	r1 C _c x W _B	r2	r3	r4	r5
mm	50.0	6.0	15.0	7.5	3.0	150.0	50.0	±0.3	1.8 x W _B	50.0	100.0	150.0	50.0
inch	1.97	0.24	0.59	0.3	0.12	5.91	1.97	±0.3	1.8 x W _B	1.97	3.94	5.91	1.97

W_B = ベルト幅、r1 に関する詳細な情報は III-20 ページを参照。

標準材質⁴⁾

ベルト		ピン		許容張力 (直進)		許容張力 (カーブ)		重量		幅偏差	温度		証書	
材質	色	材質	色	[N/mm]	[lb/ft]	[N]	[lb]	[kg/m ²]	[lb/ft ²]	[%]	[°C]	[°F]	FDA ²⁾	EU ³⁾
PP	LG	SS		22	1507	1600	360	9.4	1.93	0.0	5/100	41/212	●	●
オーダーメイドベルト														
PE		SS		12	822	NR	NR	9.7	1.99	0.0	-70/65	-94/149	-	-
POM-CR		SS		30	2056	2800	629	11.7	2.4	0.0	-45/90	-49/194	-	-

NR = 推奨できません

注意事項 表面の開口が大きいため、指がベルトやローラに巻き込まれない様に十分ご注意ください。

■ LG (ライトグレイ)

全ての寸法と公差は 21°C の環境に適用します。温度の偏差について、プロリンクマニュアル第 4.4 章の「温度の影響」をご覧ください。全てのインチ (in) 表記は四捨五入されています。

¹⁾ r1 = カーブ半径、r2 = フロント曲げ半径、r3 = 背面曲げ : 耐荷重ローラー、r4 = 背面曲げ : 固定シュー、r5 = 背面曲げ : ローラー

²⁾ FDA 21 CFR 遵守

³⁾ (EU) 10/2011 と (EC) 1935/2004 の原材料と輸入の関連要求事項遵守

⁴⁾ その他の材質や色も承りますので、ご相談ください。



MOVEMENT SYSTEMS

シリーズ9 | ベルトタイプ

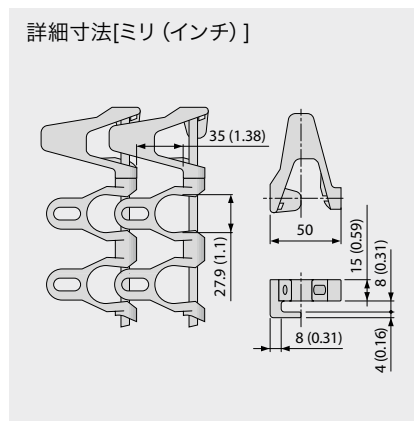
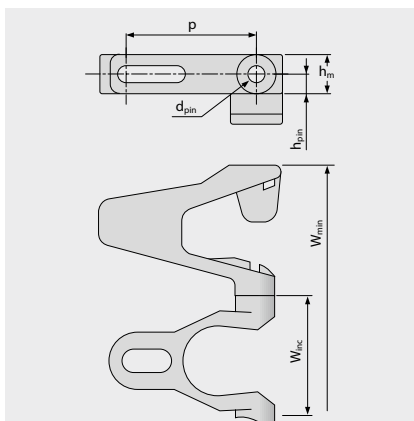
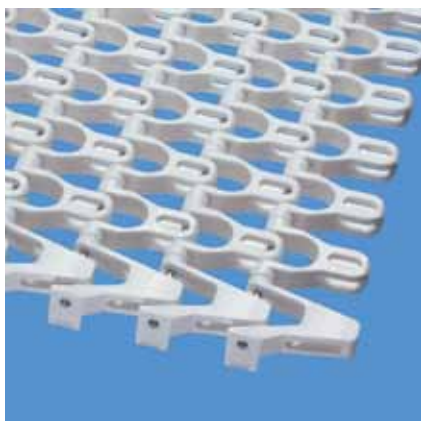
siegling prolink

モジュラーベルト

カーブベルト・スパイラルベルト | ピッチ50ミリ (1.97インチ) | $C_c = 1.8$

S9-57 GRT G | 開口率57% | ガイド付グリッドトップ

開口が大きく (57%) 通気性と除水性に優れます | 製品接触面 31% (最大開口: 27.9 x 35 mm / 1.1 x 1.38 in) | 格子状表面 | ガイド付きでベルト幅全体を有効に使用可能 | カーブ係数 (C_c) = 1.8



ベルト寸法

	p	d _{pin}	h _m	h _{pin}	h _s	W _{min}	W _{inc}	W _{tol}	最小バンド半径 ¹⁾				
	ピッチ	ピンØ	厚さ	ピン位置	高さ	最小幅	幅増加単位	幅公差 [%]	r1 C _c x W _B	r2	r3	r4	r5
mm	50.0	6.0	15.0	7.5	3.0	150.0	50.0	±0.3	1.8 x W _B	50.0	100.0	150.0	50.0
inch	1.97	0.24	0.59	0.3	0.12	5.91	1.97	±0.3	1.8 x W _B	1.97	3.94	5.91	1.97

W_B = ベルト幅、r1 に関する詳細な情報は III-20 ページを参照。

標準材質⁴⁾

ベルト		ピン		許容張力 (直進)		許容張力 (カーブ)		重量		幅偏差	温度		証書	
材質	色	材質	色	[N/mm]	[lb/ft]	[N]	[lb]	[kg/m ²]	[lb/ft ²]	[%]	[°C]	[°F]	FDA ²⁾	EU ³⁾
POM-CR	UC	SS		30	2056	2800	629	11.5	2.36	0.0	-45/90	-49/194	●	●
オーダーメイドベルト														
PE		SS		12	822	NR	NR	9.5	1.95	0.0	-70/65	-94/149	-	-

NR = 推奨できません

注意事項 表面の開口が大きいため、指がベルトやローラに巻き込まれない様に十分ご注意ください。

■ LG (ライトグレイ)、□ UC (無色)

全ての寸法と公差は 21°C の環境に適用します。温度の偏差について、プロリンクマニュアル第 4.4 章の「温度の影響」をご覧ください。全てのインチ (in) 表記は四捨五入されています。

¹⁾ r1 = カーブ半径、r2 = フロント曲げ半径、r3 = 背面曲げ : 耐荷重ローラー、r4 = 背面曲げ : 固定シュー、r5 = 背面曲げ : ローラー

²⁾ FDA 21 CFR 遵守

³⁾ (EU) 10/2011 と (EC) 1935/2004 の原材料と輸入の関連要求事項遵守

⁴⁾ その他の材質や色も承りますので、ご相談ください。



MOVEMENT SYSTEMS

シリーズ9 | ベルトタイプ

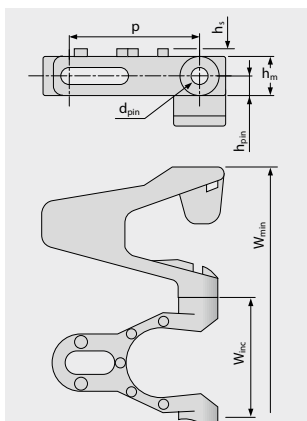
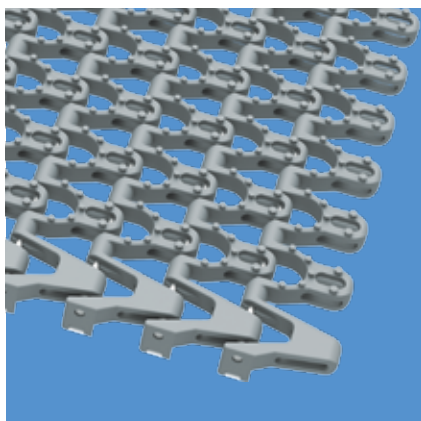
siegling prolink

モジュラーベルト

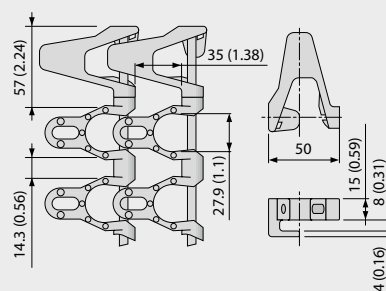
カーブベルト・スパイラルベルト | ピッチ50ミリ (1.97インチ) | $C_c = 1.8$

S9-57 NTP G | 開口率57% | ガイド付ナブトップ (丸鋏)

開口率57%は通気性と排水性に優れています | 丸鋏でグリップカアツ (接触面4%) | ガイド付バージョン (G) はベルト幅全体の活用を可能にします | カーブ係数 (C_c) = 1.8



詳細寸法[ミリ(インチ)]



ベルト寸法

	p	d _{pin}	h _m	h _{pin}	h _s	W _{min}	W _{inc}	W _{tol}	最小バンド半径 ¹⁾				
	ピッチ	ピンØ	厚さ	ピン位置	高さ	最小幅	幅増加単位	幅公差 [%]	r1 C _c x W _B	r2	r3	r4	r5
mm	50.0	6.0	15.0	7.5	3.0	150.0	50.0	±0.3	1.8 x W _B	50.0	100.0	150.0	50.0
inch	1.97	0.24	0.59	0.3	0.12	5.91	1.97	±0.3	1.8 x W _B	1.97	3.94	5.91	1.97

W_B = ベルト幅、r1 に関する詳細な情報は III-20 ページを参照。

標準材質⁴⁾

ベルト		ピン		許容張力 (直進)		許容張力 (カーブ)		重量		幅偏差	温度		証書	
材質	色	材質	色	[N/mm]	[lb/ft]	[N]	[lb]	[kg/m ²]	[lb/ft ²]	[%]	[°C]	[°F]	FDA ²⁾	EU ³⁾
PE		SS		12	822	NR	NR	9.7	1.99	0.0	-70/65	-94/149		
オーダーメイドベルト														
PP	LG	SS		22	1507	1600	360	9.4	1.93	0.0	5/100	41/212	●	●
POM-CR		SS		30	2056	2800	629	11.7	2.4	0.0	-45/90	-49/194	-	-

NR = 推奨できません

注意事項 表面の開口が大きいため、指がベルトやローラに巻き込まれない様に十分ご注意ください。

■ LG (ライトグレイ)

全ての寸法と公差は 21°C の環境に適用します。温度の偏差について、プロリンクマニュアル第 4.4 章の「温度の影響」をご覧ください。全てのインチ (in) 表記は四捨五入されています。

¹⁾ r1 = カーブ半径、r2 = フロント曲げ半径、r3 = 背面曲げ : 耐荷重ローラー、r4 = 背面曲げ : 固定シュー、r5 = 背面曲げ : ローラー

²⁾ FDA 21 CFR 遵守

³⁾ (EU) 10/2011 と (EC) 1935/2004 の原材料と輸入の関連要求事項遵守

⁴⁾ その他の材質や色も承りますので、ご相談ください。



MOVEMENT SYSTEMS

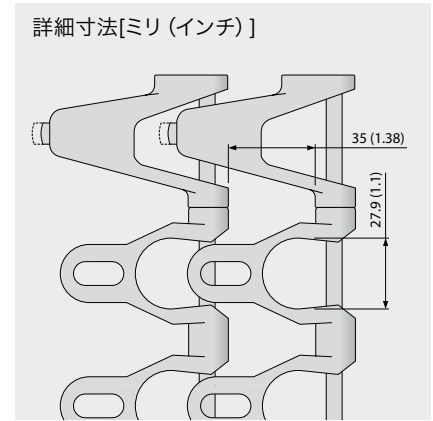
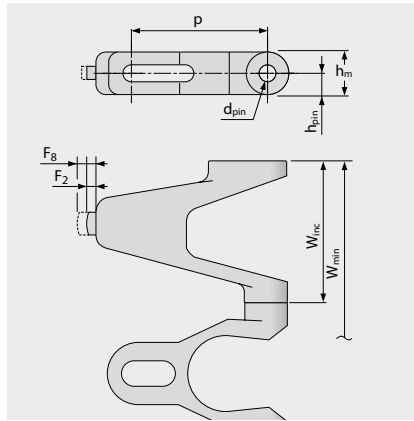
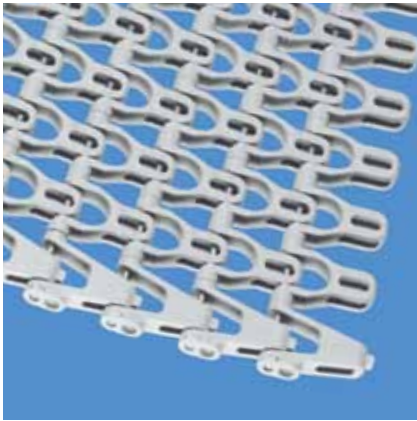
シリーズ9 | ベルトタイプ

siegling prolink
モジュラーベルト

カーブベルト・スパイラルベルト | ピッチ50ミリ (1.97インチ)

S9-57 GRT F2, F3, F4, F5, F6, F7, F8 | 開口率57%

開口率57%は通気性と排水性に優れています | 特別なエッジモジュールにはそれぞれのサイズのノーズ (F2 - F8) があり、システムの巡回半径がベルト最小巡回半径より大きいときの動きがよりスムーズに | カーブ係数 (C_c) = 2.12-5.50



ベルト寸法

	p	d _{pin}	h _m	h _{pin}	h _s	W _{min}	W _{inc}	W _{tol}	最小バンド半径 ¹⁾				
	ピッチ	ピンØ	厚さ	ピン位置	高さ	最小幅	幅増加単位	幅公差 [%]	r1 C _c x W _B	r2	r3	r4	r5
mm	50.0	6.0	15.0	7.5	0.0	150.0	50.0	±0.3	C _c x W _B	50.0	100.0	150.0	50.0
inch	1.97	0.24	0.59	0.3	0.0	5.91	1.97	±0.3	C _c x W _B	1.97	3.94	5.91	1.97

W_B = ベルト幅。C_c は下記の表を参照

標準材質⁴⁾

ベルト		ピン		許容張力 (直進)		許容張力 (カーブ)		重量		幅偏差	温度		証書	
材質	色	材質	色	[N/mm]	[lb/ft]	[N]	[lb]	[kg/m ²]	[lb/ft ²]	[%]	[°C]	[°F]	FDA ²⁾	EU ³⁾
POM-CR	LG	SS		30	2056	2800	629	11.5	2.36	0.0	-45/90	-49/194	-	-
オーダーメイドベルト														
PE		SS		12	822	NR	NR	9.5	1.95	0.0	-70/65	-94/149	-	-
PP		SS		22	1507	1600	360	9.3	1.9	0.0	5/100	41/212	-	-

モジュールのカーブ係数

Module	F2	F3	F4	F5	F6	F7	F8
C _c	2.12	2.40	2.65	3.0	3.68	4.58	5.50

詳細は第3.3章 (コンベアレイアウト) を参照

注意事項 表面の開口が大きいため、指がベルトやローラに巻き込まれない様に十分ご注意ください。

■ LG (ライトグレイ)

全ての寸法と公差は21°Cの環境に適用します。温度の偏差について、プロリンクマニュアル第4.4章の「温度の影響」をご覧ください。

全てのインチ (in) 表記は四捨五入されています。

¹⁾ r1=カーブ半径、r2=フロント曲げ半径、r3=背面曲げ：耐荷重ローラー、r4=背面曲げ：固定シュー、r5=背面曲げ：ローラー

²⁾ FDA 21 CFR 遵守

³⁾ (EU) 10/2011 と (EC) 1935/2004 の原材料と輸入の関連要求事項遵守

⁴⁾ その他の材質や色も承りますので、ご相談ください。



MOVEMENT SYSTEMS

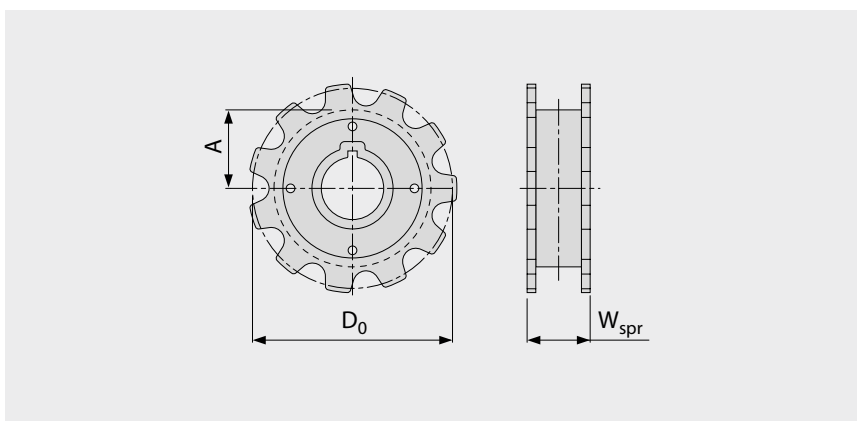
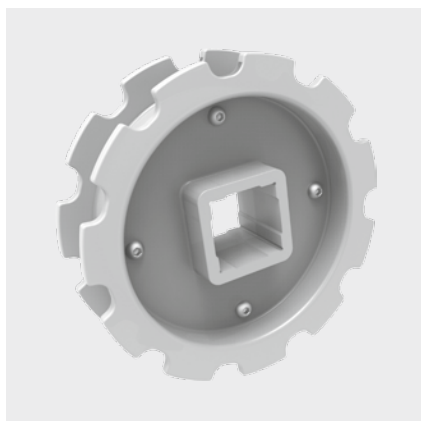
シリーズ9 | スプロケット

siegling prolink

モジュラーベルト

カーブベルト・スパイラルベルト | ピッチ50ミリ (1.97インチ)

S9 SPR | スプロケット



主要寸法

スプロケットサイズ (歯の数)		Z11
W _{spr}	mm	49.0
	inch	1.93
D ₀	mm	178.8
	inch	7.04
A _{max}	mm	81.9
	inch	3.22
A _{min}	mm	77.4
	inch	3.05

シャフトボア (● = 円型、■ = 四角)

40	mm	●/■
1.5	inch	■

材質: POM、色: UC

□ UC (無色)

全ての寸法と公差は21°Cの環境に適用します。温度の偏差について、プロリンクマニュアル第4.4章の「温度の影響」をご覧ください。

全てのインチ(in)表記はは四捨五入されています。

スプロケットおよびシャフト寸法に関する詳細は、6.3 付録表の項を参照ください

スプロケットの数(スプロケット間隔距離)は3.2章を参照。



MOVEMENT SYSTEMS

シリーズ9 | プロファイル

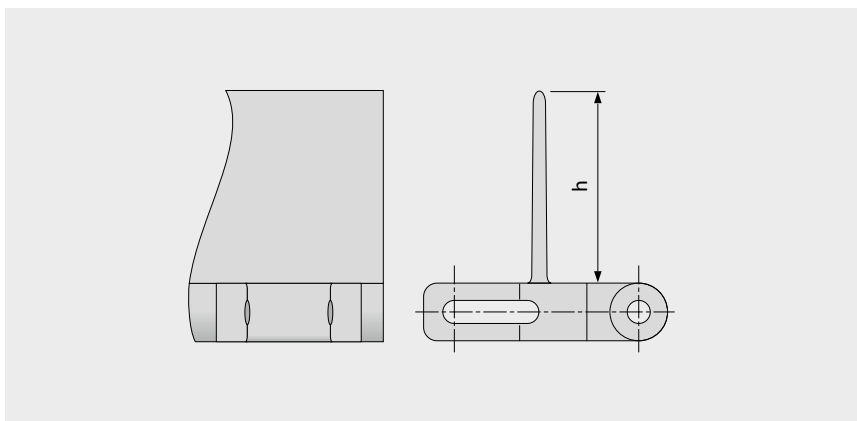
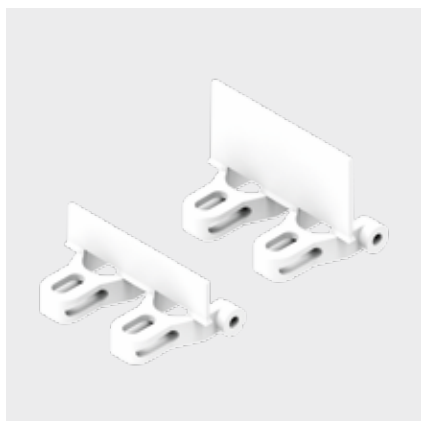
siegling prolink

モジュラーベルト

カーブベルト・スパイラルベルト | ピッチ50ミリ (1.97インチ)

S9-57 GRT PMC

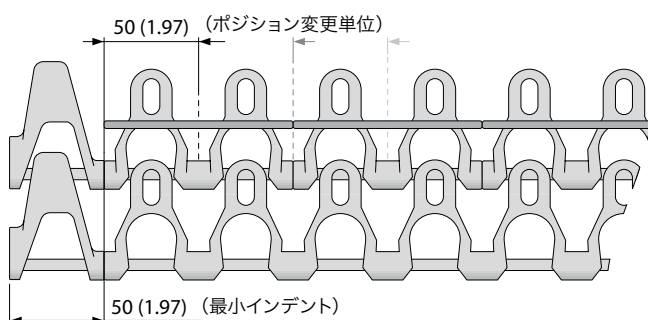
開口タイプ (57%) をベースにしたプロファイル



基本データ

材質	色	高さ	
		25 mm 1 inch	50 mm 2 inch
POM	UC	●	●
PP	WT	●	●

標準成型幅: 100 mm (3.9 in)



注意事項 表面の開口が大きいため、指がベルトやローラに巻き込まれない様に十分ご注意ください。

□ UC (無色)、□ WT (白)

全ての寸法と公差は21°Cの環境に適用します。温度の偏差について、プロリンクマニュアル第4.4章の「温度の影響」をご覧ください。
全てのインチ(in)表記は四捨五入されています。

ご注意：ベルトへのアクセサリーの配置は、最小半径に影響する可能性があります。第6.3章をご参照ください。



MOVEMENT SYSTEMS

シリーズ9 | サイドガード

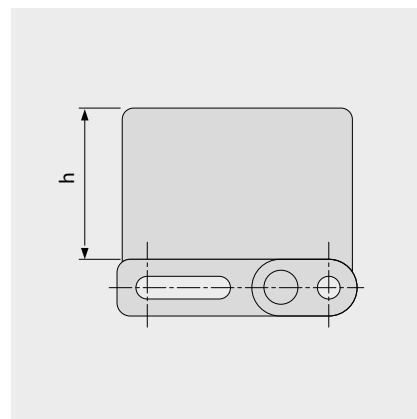
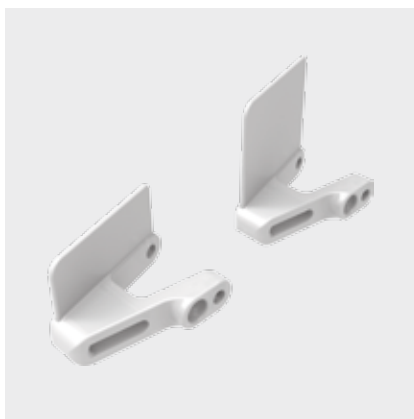
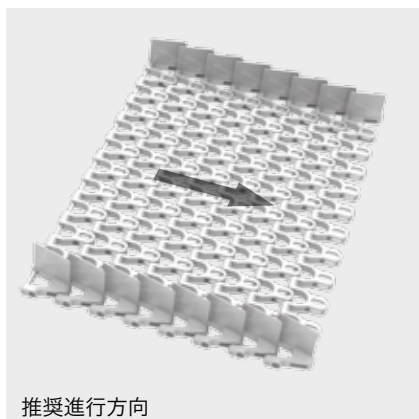
siegling prolink

モジュラーベルト

カーブベルト・スパイラルベルト | ピッチ50ミリ (1.97インチ) | $C_c = 1.8$

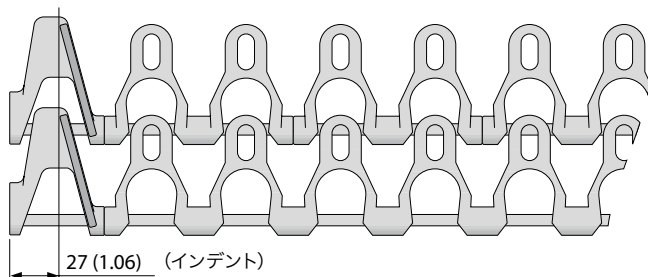
S9 SG | サイドガード

搬送物の横こぼれを防ぎます | カーブ係数 (C_c) = 1.8



基本データ

材質	色	高さ	
		25 mm 1 inch	50 mm 2 inch
POM-CR	UC	●	●



注意事項 表面の開口が大きいため、指がベルトやローラに巻き込まれない様に十分ご注意ください。

□ UC (無色)

全ての寸法と公差は21°Cの環境に適用します。温度の偏差について、プロリンクマニュアル第4.4章の「温度の影響」をご覧ください。
全てのインチ(in)表記は四捨五入されています。

ご注意：ベルトへのアクセサリの配置は、最小半径に影響する可能性があります。第6.3章をご参照ください。



MOVEMENT SYSTEMS

凡例

① シリーズ	
S1 ... S18	

② オープンエア/スプロケット寸法	
オープンエア比率	フォーマット:xx
例:20=20%	
スプロケット:歯の数	フォーマット:"Z"xx
例:Z12=歯12本	

③ トップ	
BSL	スライダのベースモジュール
CTP	コートトップ
CUT	カーブドトップ
FLT	フラットトップ (スムーズ)
FRT-OG	ハイグリップインサートなしFRT
FRT(X)	フリックショントップ (デザインX)
GRT	グリッドトップ
HDK	High Deck
LRB	横リブ
MOD	改装モジュール形態
NCL	ノークリング
NPY	逆ピラミッド
NSK	ノンスキッド
NSK2	ノンスキッド、不織布搬送仕様
NTP	ナブトップ (丸鋸)
PRR	ピンリテインドローラー
RAT	ラジアストップ
RRB	レイズドリブ
RSA	リデュースドサーフェスエア
RTP	ローラートップ
SRS	スリップ防止表面

④ タイプ	
BPU	バケットプロファイル
CAP	ピンロック、ベルトエッジシール
CCW	反時計回り
CLP	クリップ
CM	センターモジュール
CW	時計回り
FPL	フィンガープレート
HDT	ホールドダウンタブ
IDL	アイドラー
PIN	カブリングロッド
PMC	センタープロファイルモジュール
PMU	汎用プロファイルモジュール
PSP	ブロスナップ
RI	ハイグリップインサート
RTR	リテーナリング
SG	サイドガード付モジュール
SLI	スライダ
SML	サイドモジュール (左)
SMR	サイドモジュール (右)
SMU	サイドモジュール (左右互換)
SPR	スプロケット
TPL	回転パネル (左)
TPR	回転パネル (右)
UM	汎用モジュール
WSC	ホイールストッパー (センター)
WSS	ホイールストッパー (サイド)

⑤ スタイル	
1.7	1.7 カーブ係数
2.2	2.2 カーブ係数
2.2 G	2.2 カーブ係数ガイド付き
A90	進行方向直角
BT	ベアリングタブ
DR	2列スプロケット
F1, F2, F3 ...	カーブ係数モジュール
G	ガイド付
GT	ガイドタブ
HD	ホールドダウン
Ixx	インデント (mm)
RG	ガイド付 (裏)
SG	サイドガード
SP	スプリットスプロケット
ST	ストロング

⑥ 材質	
PA	ポリアミド
PA-HT	耐高温ポリアミド
PBT	ポリブチレンテレフタレート
PE	ポリエチレン
PE-I	PE 耐衝撃性
PE-MD	金属探知検出可能PE
PLX	耐摩耗、耐衝撃に優れたポリマー
POM	ポリオキシメチレン (ポリアセタール)
POM-CR	耐カット性POM
POM-HC	高導電性POM
POM-MD	金属探知検出可能POM
POM-PE	POMサイドモジュール +PEセンターモジュール
POM-PP	POMサイドモジュール +PPセンターモジュール
PP	ポリプロピレン
PP-MD	金属探知検出可能PP
PP-SW	PP 耐湿熱性
PXX-HC	自己消火性高導電性材質
R1	TPE 80 Shore A, PP
R2	加硫EPDM 80 Shore A
R3	TPE 70 Shore A, POM
R4	TPE 86 Shore A, PP
R5	TPE 52 Shore A, PP
R6	TPE 63 Shore A, POM
R7	TPE 50 Shore A, PP
R8	TPE 55 Shore A, PE
SER	自己消火性TPE
SS	ステンレス鋼
TPC1	熱可塑性コポリエステル
-HA	HACCPコンセプト適応
-HW	高耐摩耗性材質

⑦ 色*		
AT	無煙炭色	
BG	ページュ	
BK	黒	
BL	青	
DB	紺色	
GN	緑	
LB	水色	
LG	ライトグレー	
OR	オレンジ	
RE	赤	
TQ	空色	
UC	無色	
WT	白	
YL	黄色	

⑧ 高さ/直径/ボアサイズ/スタイル	
高さ mm (in)	フォーマット:Hxxx
ピン直径 mm (in)	フォーマット:Dxxx
ボアサイズ:SQ (=角軸) または RD (=丸軸サイズ)	
ミリまたはインチ	フォーマット:SQxxMMまたはRDxxIN

⑨ 長さ/幅	
ピンの長さ mm (in)	フォーマット:Lxxx
モジュールの幅 mm (in)	フォーマット:Wxxx

* 各シリーズの標準カラーリングについては、シリーズ表でご確認ください。ご希望により他の色もご対応出来ますのでご相談下さい。また、印刷、製造過程や、使用材質により色が変化することがありますので、予めご了承ください。