

1.2 シリーズ詳細情報

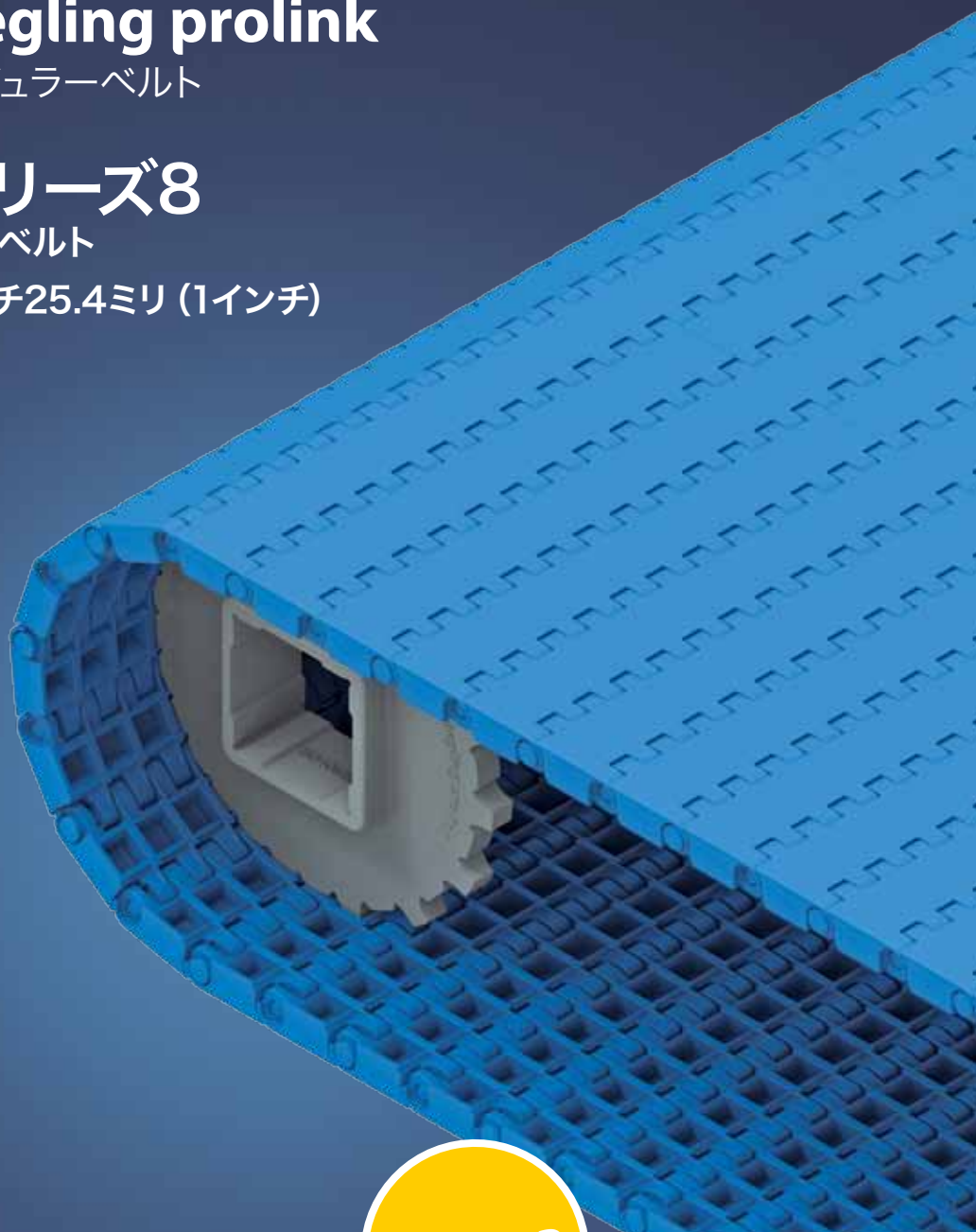
siegling prolink

モジュラーベルト

シリーズ8

直進ベルト

ピッチ25.4ミリ (1インチ)



PATENTED

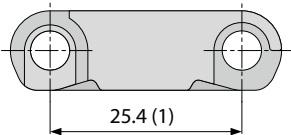
シリーズ8 | 概要

siegling prolink
モジュラーベルト

直進ベルト | ピッチ25.4ミリ (1インチ)

中重量一般搬送向け

側面図 (比例1:1)



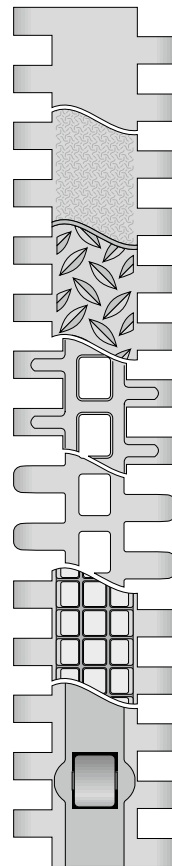
デザイン特徴

- 緊密なヒンジ構造により高い引張力を実現
- 強固なモジュール設計により長機長コンベアに最適
- 非常に堅牢で耐久性のあるモジュールとスプロケットのデザイン
- クローズドソリッドエッジ
- 難燃性バージョンあり (PXX-HC -DIN EN 13501-1 基準遵守)

基本データ

ピッチ	25.4ミリ (1インチ)
ベルト最小幅	38.1ミリ (1.5インチ)
幅増加単位	12.7ミリ (0.5インチ)
	5ミリ (0.2インチ)。プラスチック製 (PBT、PP、PA-HT)。ベルト幅1200ミリ (47インチ) まで1本で接合可能。

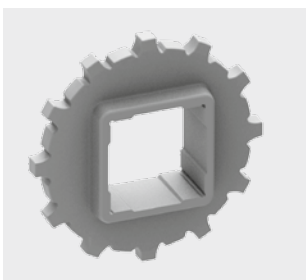
使用可能なトップ/ベルト表面



- S8.1-0 FLT
平滑表面クローズドタイプ
- S8.1-0 SRS
滑り防止クローズドタイプ
- S8.1-0 NSK/S8.1-0 NSK2
ノンスキッドクローズドタイプ
- S8-25 RAT
開口率 (25%)
面取りされた接触面
- S8.1-30 FLT
開口率30% 表面平滑、丸みを帯びたヒンジ形状
- S8-0 FRT1
開口率 (6%)フリクションタイプ
- S8-0 RTP A90
ローラートップクローズドタイプ

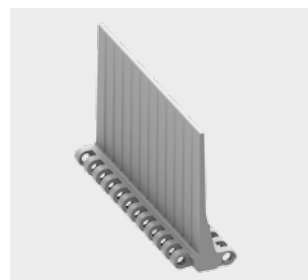
スプロケット

円型または四角のスプロケットボアと、各種サイズから選べます



プロファイル

ご使用条件に応じて各種高さやデザインから選べます



サイドガード

各種搬送物に対応した高さから選べます



ホールドダウンタブ

ガイド力強化ホールドダウンタブ



シリーズ8 | ベルトタイプ

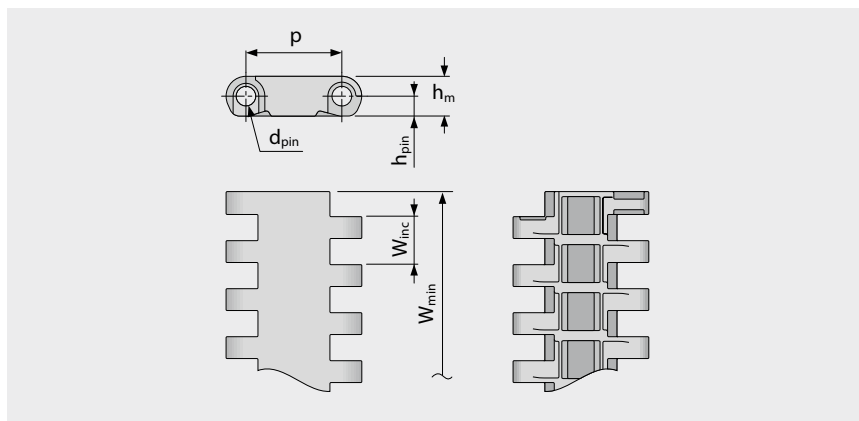
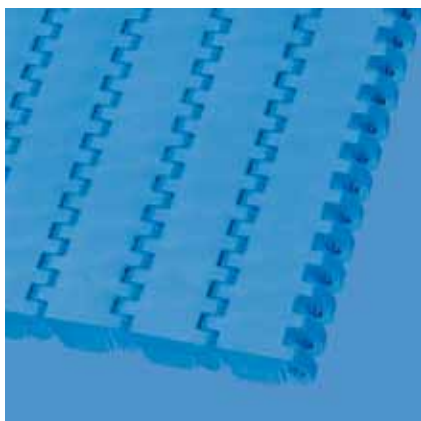
siegling prolink

モジュラーベルト

直進ベルト | ピッチ25.4ミリ (1インチ)

S8.1-0 FLT | 開口率0% | フラットトップ

平滑表面クローズドタイプ | フラットトップ表面



ベルト寸法

	p	d _{pin}	h _m	h _{pin}	h _s	W _{min}	W _{inc}	W _{tol}	最小バンド半径 ¹⁾				
	ピッチ	ピンØ	厚さ	ピン位置	高さ	最小幅	幅増加単位	幅公差 [%]	r1 C _c x W _B	r2	r3	r4	r5
mm	25.4	5.0	10.5	5.3	0.0	38.1	12.7	±0.2	-	25.4	50.8	76.2	25.4
inch	1.0	0.2	0.41	0.21	0.0	1.5	0.5	±0.2	-	1.0	2.0	3.0	1.0

標準材質⁴⁾

ベルト		ピン		許容張力		重量		幅偏差	温度		証書	
材質	色	材質	色	[N/mm]	[lb/ft]	[kg/m ²]	[lb/ft ²]	[%]	[°C]	[°F]	FDA ²⁾	EU ³⁾
POM	BL	PBT	BL	40	2741	11.0	2.25	-0.31	-45/90	-49/194	●	●
POM	LG	PBT	UC	40	2741	11.0	2.25	-0.31	-45/90	-49/194	●	●
POM	WT	PBT	UC	40	2741	11.0	2.25	-0.31	-45/90	-49/194	●	●
POM-CR	AT	PBT	UC	40	2741	11.0	2.25	-0.31	-45/90	-49/194	-	-
PP	WT	PP	WT	20	1370	7.1	1.45	0.0	5/100	41/212	●	●
PP	LG	PP	WT	20	1370	7.1	1.45	0.0	5/100	41/212	●	●
PP	BL	PP	BL	20	1370	7.1	1.45	0.0	5/100	41/212	●	●
PA-HT	BK	PA-HT	BK	30	2056	10.7	2.19	1.49	-30/155	-22/311	-	-

オーダーメイドベルト

PXX-HC	BK	PBT	BL	20	1370	7.9	1.62	0.0	5/100	41/212	-	-
--------	----	-----	----	----	------	-----	------	-----	-------	--------	---	---

標準成型モジュール幅: 51 mm (2.0 in), 76 mm (3.0 in), 152 mm (6.0 in), 229 mm (9.0 in)

■ AT (無煙炭色)、■ BK (黒)、■ BL (青)、■ LG (ライトグレイ)、□ UC (無色)、□ WT (白)

全ての寸法と公差は21°Cの環境に適用します。温度の偏差について、プロリンクマニュアル第4.4章の「温度の影響」をご覧ください。全てのインチ(in)表記の端数は四捨五入されています。

¹⁾ r1= カーブ半径、r2= フロント曲げ半径、r3= 背面曲げ : 耐荷重ローラー、r4= 背面曲げ : 固定シュー、r5= 背面曲げ : ローラー

²⁾ FDA 21 CFR 遵守

³⁾ (EU) 10/2011 と (EC) 1935/2004 の原材料と輸入の関連要求事項遵守

⁴⁾ その他の材質や色も承りますので、ご相談ください。



MOVEMENT SYSTEMS

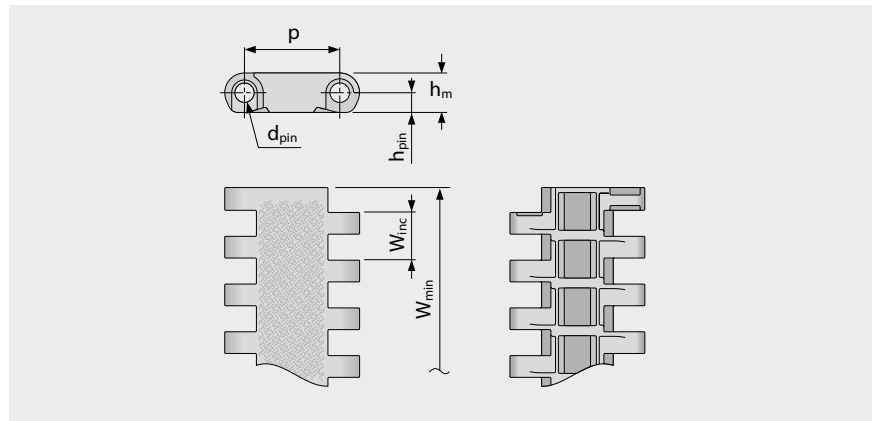
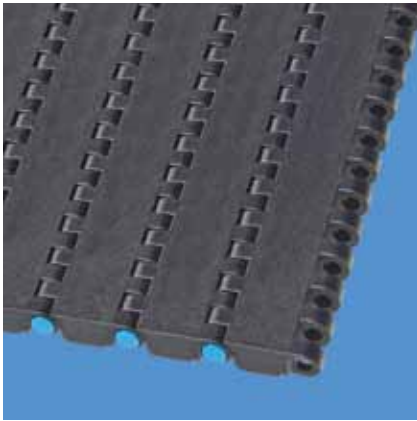
シリーズ8 | ベルトタイプ

siegling prolink
モジュラーベルト

直進ベルト | ピッチ25.4ミリ (1インチ)

S8.1-0 SRS | 開口率0% | 滑り防止

クローズドタイプ | 歩いても、膝をついても快適な滑り防止表面



ベルト寸法

	p	d _{pin}	h _m	h _{pin}	h _s	W _{min}	W _{inc}	W _{tol}	最小バンド半径 ¹⁾				
	ピッチ	ピンØ	厚さ	ピン位置	高さ	最小幅	幅増加単位	幅公差 [%]	r1 C _c x W _B	r2	r3	r4	r5
mm	25.4	5.0	10.5	5.3	0.0	38.1	12.7	±0.2	-	25.4	50.8	76.2	25.4
inch	1.0	0.2	0.41	0.21	0.0	1.5	0.5	±0.2	-	1.0	2.0	3.0	1.0

標準材質⁴⁾

ベルト		ピン		許容張力		重量		幅偏差	温度		証書
材質	色	材質	色	[N/mm]	[lb/ft]	[kg/m ²]	[lb/ft ²]	[%]	[°C]	[°F]	自己消化性 ²⁾
POM-CR	AT	PBT	BL	40	2741	11.0	2.25	-0.31	-45/90	-49/194	-
POM-HC	AT	PBT	BL	40	2741	11.0	2.25	-0.31	-45/90	-49/194	-
PXX-HC	BK	PBT	BL	20	1370	7.9	1.62	0.0	5/100	41/212	●

標準成型モジュール幅: 51 mm (2.0 in), 76 mm (3.0 in), 152 mm (6.0 in), 229 mm (9.0 in)

■ AT (無煙炭色)、■ BK (黒)、■ BL (青)

全ての寸法と公差は21°Cの環境に適用します。温度の偏差について、プロリンクマニュアル第4.4章の「温度の影響」をご覧ください。
全てのインチ(in)表記の端数は四捨五入されています。

¹⁾ r1= カーブ半径、r2= フロント曲げ半径、r3= 背面曲げ: 耐荷重ローラー、r4= 背面曲げ: 固定シュー、r5= 背面曲げ: ローラー

²⁾ DIN EN 13501-1 Cf1-s1 (and DIN 4102 B1) に準じる

⁴⁾ その他の材質や色も承りますので、ご相談ください。



MOVEMENT SYSTEMS

シリーズ8 | ベルトタイプ

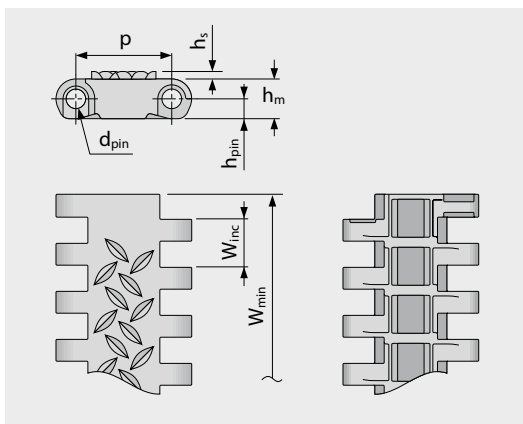
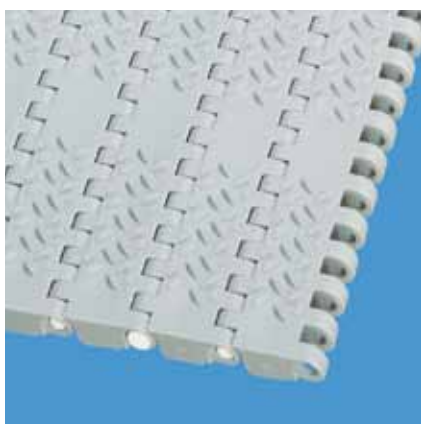
siegling prolink

モジュラーベルト

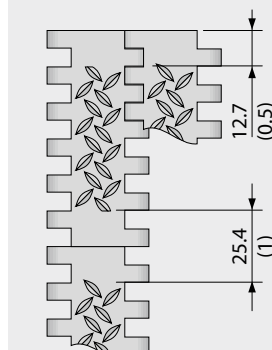
直進ベルト | ピッチ25.4ミリ (1インチ)

S8.1-0 NSK | 開口率0% | ノンスキッド

クローズドタイプ | ノンスキッド表面クローズドタイプのアンチスキッド構造 | リターン支持用のフラットトップ付き



詳細寸法[ミリ (インチ)]



寸法

	p	d _{pin}	h _m	h _{pin}	h _s	W _{min}	W _{inc}	W _{tol}	最小バンド半径 ¹⁾				
	ピッチ	ピンØ	厚さ	ピン位置	高さ	最小幅	幅増加単位	幅公差 [%]	r1 C _c x W _B	r2	r3	r4	r5
mm	25.4	5.0	10.5	5.3	2.0	38.1	12.7	±0.2	-	25.4	50.8	76.2	25.4
inch	1.0	0.2	0.41	0.21	0.08	1.5	0.5	±0.2	-	1.0	2.0	3.0	1.0

標準材質⁴⁾

ベルト		ピン		許容張力		重量		幅偏差	温度		証書	
材質	色	材質	色	[N/mm]	[lb/ft]	[kg/m ²]	[lb/ft ²]	[%]	[°C]	[°F]	FDA ²⁾	EU ³⁾
POM	BL	PBT	BL	40	2741	11.0	2.25	-0.31	-45/90	-49/194	●	●
PP	LG	PP	WT	20	1370	7.1	1.45	0.0	5/100	41/212	●	●
PXX-HC	BK	PBT	BL	20	1370	7.9	1.62	0.0	5/100	41/212	-	-

標準成型モジュール幅: 229 mm (9.0 in)

■ BK (黒)、■ BL (青)、■ LG (ライトグレイ)、□ WT (白)

全ての寸法と公差は21°Cの環境に適用します。温度の偏差について、プロリンクマニュアル第4.4章の「温度の影響」をご覧ください。全てのインチ(in)表記の端数は四捨五入されています。

¹⁾ r1= カーブ半径、r2= フロント曲げ半径、r3= 背面曲げ：耐荷重ローラー、r4= 背面曲げ：固定シュー、r5= 背面曲げ：ローラー

²⁾ FDA 21 CFR 遵守

³⁾ (EU) 10/2011 と (EC) 1935/2004 の原材料と輸入の関連要求事項遵守

⁴⁾ その他の材質や色も承りますので、ご相談ください。



MOVEMENT SYSTEMS

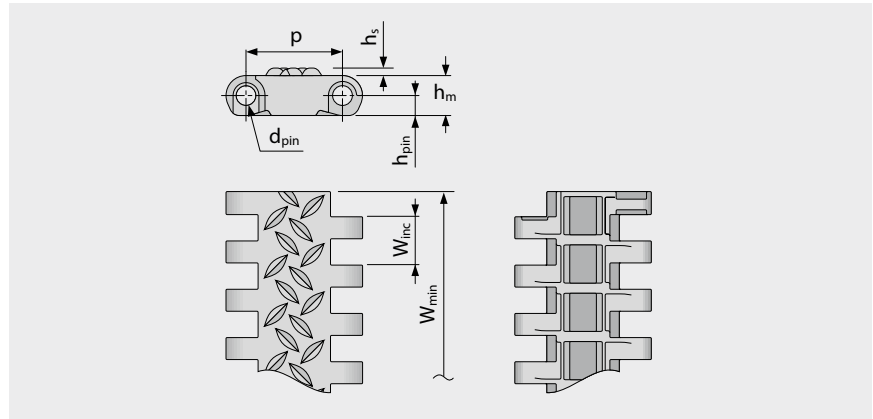
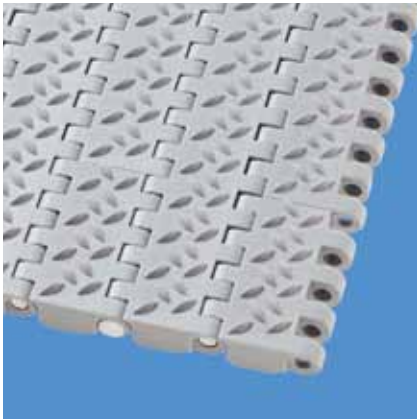
シリーズ8 | ベルトタイプ

siegling prolink
モジュラーベルト

直進ベルト | ピッチ25.4ミリ (1インチ)

S8.1-0 NSK2 | 開口率0% | ノンスキッド (デザイン2)

クローズドタイプ | ノンスキッド表面クローズドタイプのアンチスキッド構造 | ベルト全幅を覆うNSK構造



ベルト寸法

	p	d _{pin}	h _m	h _{pin}	h _s	W _{min}	W _{inc}	W _{tol}	最小バンド半径 ¹⁾				
	ピッチ	ピンØ	厚さ	ピン位置	高さ	最小幅	幅増加単位	幅公差 [%]	r1 C _c x W _B	r2	r3	r4	r5
mm	25.4	5.0	10.5	5.3	2.0	38.1	12.7	±0.2	-	25.4	50.8	76.2	25.4
inch	1.0	0.2	0.41	0.21	0.08	1.5	0.5	±0.2	-	1.0	2.0	3.0	1.0

標準材質⁴⁾

ベルト		ピン		許容張力		重量		幅偏差	温度		証書	
材質	色	材質	色	[N/mm]	[lb/ft]	[kg/m ²]	[lb/ft ²]	[%]	[°C]	[°F]	FDA ²⁾	EU ³⁾
PP	LG	PP	WT	20	1370	7.1	1.45	0.0	5/100	41/212	●	●

標準成型モジュール幅: 229 mm (9.0 in)

■ LG (ライトグレイ)、□ WT (白)

全ての寸法と公差は21°Cの環境に適用します。温度の偏差について、プロリンクマニュアル第4.4章の「温度の影響」をご覧ください。全てのインチ(in)表記の端数は四捨五入されています。

¹⁾ r1= カーブ半径、r2= フロント曲げ半径、r3= 背面曲げ : 耐荷重ローラー、r4= 背面曲げ : 固定シュー、r5= 背面曲げ : ローラー

²⁾ FDA 21 CFR 遵守

³⁾ (EU) 10/2011 と (EC) 1935/2004 の原材料と輸入の関連要求事項遵守

⁴⁾ その他の材質や色も承りますので、ご相談ください。



MOVEMENT SYSTEMS

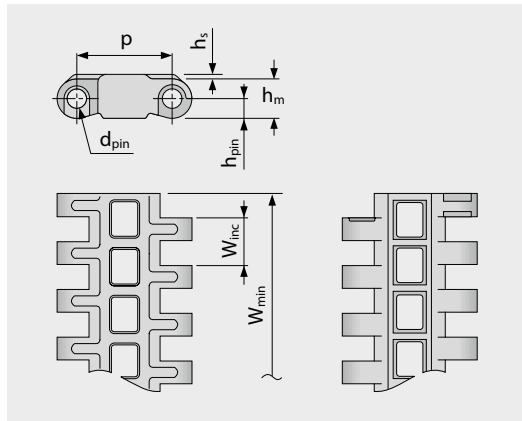
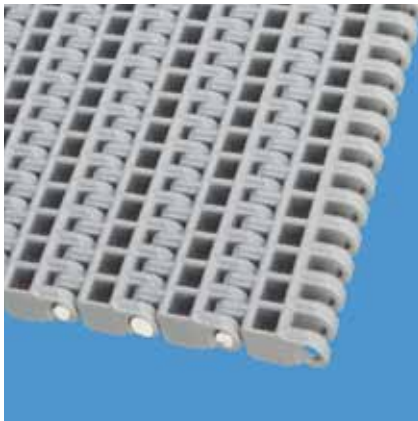
シリーズ8 | ベルトタイプ

siegling prolink
モジュラーベルト

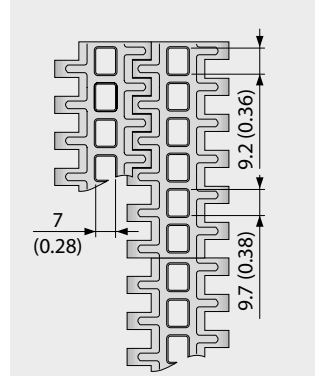
直進ベルト | ピッチ25.4ミリ (1インチ)

S8-25 RAT | 開口率25% | ラジアストップ

開口率25%のラウンドコンタクト構造 | 製品接触面 24% (最大開口: 9.7 x 7 mm/0.38 x 0.28 in) | ラジアストップ表面は搬送物との接触を最小限に抑え、優れた剥離性を実現



詳細寸法[ミリ (インチ)]



ベルト寸法

	p	d _{pin}	h _m	h _{pin}	h _s	W _{min}	W _{inc}	W _{tol}	最小バンド半径 ¹⁾				
	ピッチ	ピンØ	厚さ	ピン位置	高さ	最小幅	幅増加単位	幅公差 [%]	r1 C _c x W _B	r2	r3	r4	r5
mm	25.4	5.0	10.5	5.3	2.0	38.1	12.7	±0.2	-	25.4	50.8	76.2	25.4
inch	1.0	0.2	0.41	0.21	0.08	1.5	0.5	±0.2	-	1.0	2.0	3.0	1.0

標準材質⁴⁾

ベルト		ピン		許容張力		重量		幅偏差	温度		証書	
材質	色	材質	色	[N/mm]	[lb/ft]	[kg/m ²]	[lb/ft ²]	[%]	[°C]	[°F]	FDA ²⁾	EU ³⁾
POM	BL	PBT	BL	40	2741	9.7	1.99	-0.61	-45/90	-49/194	●	●
PP	LG	PP	WT	20	1370	6.4	1.31	0.0	5/100	41/212	●	●
PP	BL	PP	BL	20	1370	6.4	1.31	0.0	5/100	41/212	●	●
PA-HT	BK	PA-HT	BK	30	2056	9.8	2.01	1.53	-30/155	-22/311	-	-
オーダーメイドベルト												
PE		PE		15	1028	6.7	1.37	-0.31	-70/65	-94/149	-	-

標準成型モジュール幅: 76 mm (3.0 in), 152 mm (6.0 in), 229 mm (9.0 in)

■ BK (黒)、■ BL (青)、■ LG (ライトグレイ)、□ WT (白)

全ての寸法と公差は21°Cの環境に適用します。温度の偏差について、プロリンクマニュアル第4.4章の「温度の影響」をご覧ください。全てのインチ(in)表記の端数は四捨五入されています。

¹⁾ r1= カーブ半径、r2= フロント曲げ半径、r3= 背面曲げ : 耐荷重ローラー、r4= 背面曲げ : 固定シュー、r5= 背面曲げ : ローラー

²⁾ FDA 21 CFR 遵守

³⁾ (EU) 10/2011 と (EC) 1935/2004 の原材料と輸入の関連要求事項遵守

⁴⁾ その他の材質や色も承りますので、ご相談ください。



MOVEMENT SYSTEMS

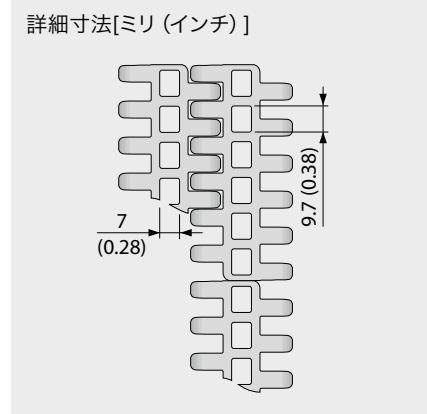
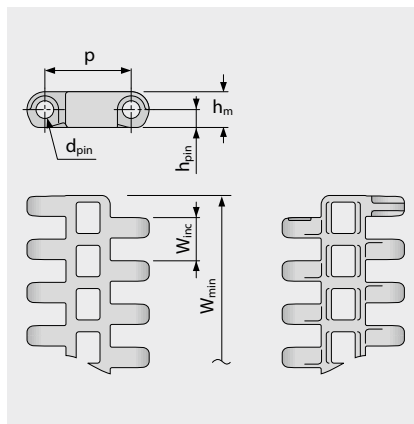
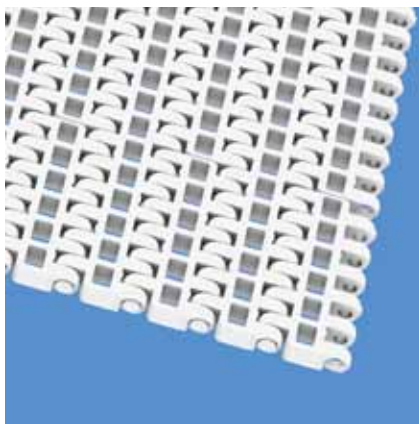
シリーズ8 | ベルトタイプ

siegling prolink
モジュラーベルト

直進ベルト | ピッチ25.4ミリ (1インチ)

S8.1-30 FLT | 開口率30% | フラットトップ

開口率30%のフラットトップ | 製品接触面53% (最大開口: 9.7 x 7 mm/0.38 x 0.28 in) | 平滑表面



ベルト寸法

	p	d _{pin}	h _m	h _{pin}	h _s	W _{min}	W _{inc}	W _{tol}	最小バンド半径 ¹⁾				
	ピッチ	ピンØ	厚さ	ピン位置	高さ	最小幅	幅増加単位	幅公差 [%]	r1 C _c x W _B	r2	r3	r4	r5
mm	25.4	5.0	10.5	5.3	0.0	76.2	12.7	±0.2	-	25.4	50.8	76.2	25.4
inch	1.0	0.2	0.41	0.21	0.0	3.0	0.5	±0.2	-	1.0	2.0	3.0	1.0

標準材質⁴⁾

ベルト		ピン		許容張力		重量		幅偏差	温度		証書	
材質	色	材質	色	[N/mm]	[lb/ft]	[kg/m ²]	[lb/ft ²]	[%]	[°C]	[°F]	FDA ²⁾	EU ³⁾
POM	BL	PBT	BL	40	2741	9.0	1.84	-0.58	-45/90	-49/194	●	●
PP	BL	PP	BL	20	1370	5.8	1.19	0.0	5/100	41/212	●	●
PP	WT	PP	WT	20	1370	5.8	1.19	0.0	5/100	41/212	●	●
オーダーメイドベルト												
PE	BL	PE	UC	15	1028	6.1	1.25	-0.31	-70/65	-94/149	●	●

標準成型モジュール幅: 76 mm (3.0 in), 191 mm (7.5 in)

■ BL (青)、□ UC (無色)、□ WT (白)

全ての寸法と公差は21°Cの環境に適用します。温度の偏差について、プロリンクマニュアル第4.4章の「温度の影響」をご覧ください。全てのインチ(in)表記の端数は四捨五入されています。

¹⁾ r1= カーブ半径、r2= フロント曲げ半径、r3= 背面曲げ: 耐荷重ローラー、r4= 背面曲げ: 固定シュー、r5= 背面曲げ: ローラー

²⁾ FDA 21 CFR 遵守

³⁾ (EU) 10/2011 と (EC) 1935/2004 の原材料と輸入の関連要求事項遵守

⁴⁾ その他の材質や色も承りますので、ご相談ください。



MOVEMENT SYSTEMS

シリーズ8 | ベルトタイプ

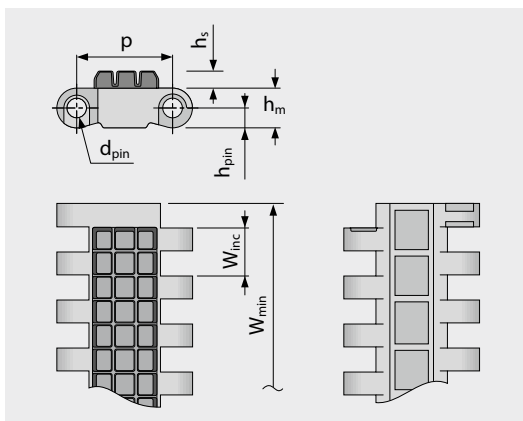
siegling prolink

モジュラーベルト

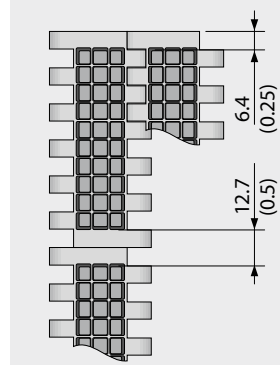
直進ベルト | ピッチ25.4ミリ (1インチ)

S8-0 FRT1 | 開口率0% | フリックショントップ (デザイン1)

クローズドタイプ | 強力グリップパッド付フリックショントップ | 深い溝が付いた特殊な表面で、汚れが溝から流れ落ちる上、柔軟性がさらにアップ



詳細寸法[ミリ (インチ)]



ベルト寸法

	p	d _{pin}	h _m	h _{pin}	h _s	W _{min}	W _{inc}	W _{tol}	最小バンド半径 ¹⁾				
	ピッチ	ピンØ	厚さ	ピン位置	高さ	最小幅	幅増加単位	幅公差 [%]	r ₁ C _c x W _B	r ₂	r ₃	r ₄	r ₅
mm	25.4	5.0	10.5	5.3	4.5	76.2	76.2	±0.2	-	25.4	50.8	76.2	25.4
inch	1.0	0.2	0.41	0.21	0.18	3.0	3.0	±0.2	-	1.0	2.0	3.0	1.0

標準材質⁴⁾

ベルト		ピン		表面フリクション		許容張力		重量		幅偏差	温度		証書	
材質	色	材質	色	材質	色	[N/mm]	[lb/ft]	[kg/m ²]	[lb/ft ²]	[%]	[°C]	[°F]	FDA ²⁾	EU ³⁾
POM	BL	PBT	BL	R6	BK	40	2741	17.7	3.63	-0.31	-45/60	-49/140	-	-
POM	AT	PBT	BL	R6	BK	40	2741	17.7	3.63	-0.31	-45/60	-49/140	-	-
PP	LG	PP	WT	R7	BK	20	1370	12.6	2.58	0.0	5/100	41/212	●	●
PP	BL	PP	BL	R4	BG	20	1370	12.6	2.58	0.0	5/100	41/212	●	●

オーダーメイドベルト

PP	BL	PP	BL	R7	BG	20	1370	12.6	2.58	0.0	5/100	41/212	●	●
----	----	----	----	----	----	----	------	------	------	-----	-------	--------	---	---

標準成型モジュール幅: 229 mm (9.0 in)

■ AT (無煙炭色)、■ BG (ベージュ)、■ BK (黒)、■ BL (青)、■ LG (ライトグレイ)、□ WT (白)

全ての寸法と公差は21°Cの環境に適用します。温度の偏差について、プロリンクマニュアル第4.4章の「温度の影響」をご覧ください。全てのインチ(in)表記の端数は四捨五入されています。

¹⁾ r1= カーブ半径、r2= フロント曲げ半径、r3= 背面曲げ: 耐荷重ローラー、r4= 背面曲げ: 固定シュー、r5= 背面曲げ: ローラー

²⁾ FDA 21 CFR 遵守

³⁾ (EU) 10/2011 と (EC) 1935/2004 の原材料と輸入の関連要求事項遵守

⁴⁾ その他の材質や色も承りますので、ご相談ください。



MOVEMENT SYSTEMS

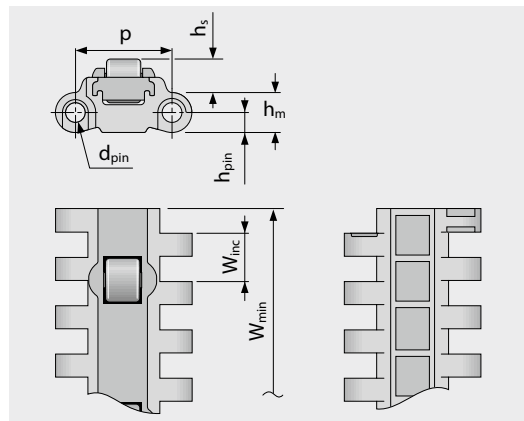
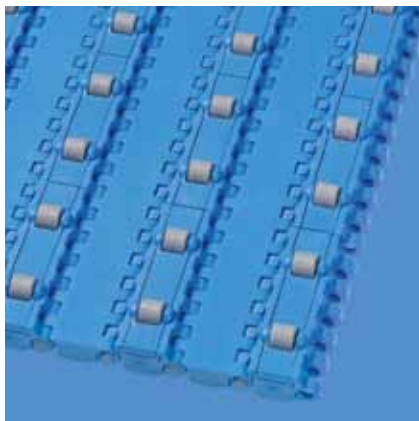
シリーズ8 | ベルトタイプ

siegling prolink
モジュラーベルト

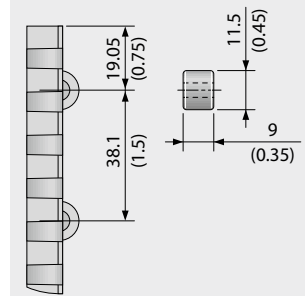
直進ベルト | ピッチ25.4ミリ (1インチ)

S8-0 RTP A90 | 開口率0% | ローラートップ A90

ベルト進行方向90度に回転するローラートップ付クローズドタイプ | 低摩擦搬送物合流バージョン



詳細寸法[ミリ (インチ)]

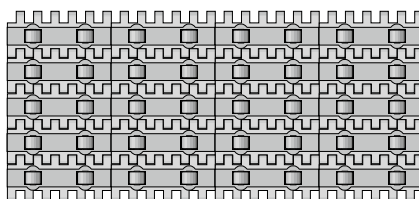


ベルト寸法

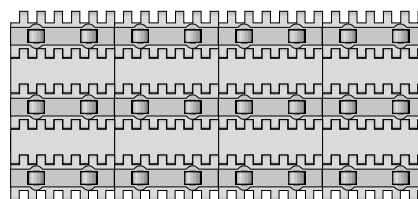
	p	d _{pin}	h _m	h _{pin}	h _s	W _{min}	W _{inc}	W _{tol}	最小バンド半径 ¹⁾				
	ピッチ	ピンØ	厚さ	ピン位置	高さ	最小幅	幅増加単位	幅公差 [%]	r1 C _c x W _B	r2	r3	r4	r5
mm	25.4	5.0	10.5	5.3	8.8	228.6	76.2	±0.2	-	25.4	50.8	76.2	25.4
inch	1.0	0.2	0.41	0.21	0.35	9.0	3.0	±0.2	-	1.0	2.0	3.0	1.0

標準材質⁴⁾

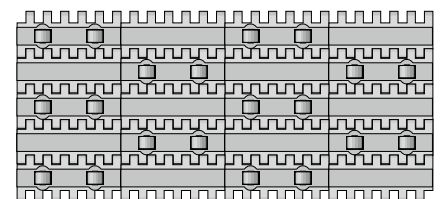
ベルト		ピン		許容張力		重量		幅偏差	温度		証書	
材質	色	材質	色	[N/mm]	[lb/ft]	[kg/m ²]	[lb/ft ²]	[%]	[°C]	[°F]	FDA ²⁾	EU ³⁾
POM	BL	PBT	BL	20	1370	14.3	2.93	-0.31	-45/90	-49/194	-	-



標準仕様



コンフィグ1



コンフィグ2

■ BL (青)

全ての寸法と公差は21°Cの環境に適用します。温度の偏差について、プロリンクマニュアル第4.4章の「温度の影響」をご覧ください。全てのインチ(in)表記の端数は四捨五入されています。

¹⁾ r1= カーブ半径、r2= フロント曲げ半径、r3= 背面曲げ：耐荷重ローラー、r4= 背面曲げ：固定シュー、r5= 背面曲げ：ローラー

²⁾ FDA 21 CFR 遵守

³⁾ (EU) 10/2011 と (EC) 1935/2004 の原材料と輸入の関連要求事項遵守

⁴⁾ その他の材質や色も承りますので、ご相談ください。



MOVEMENT SYSTEMS

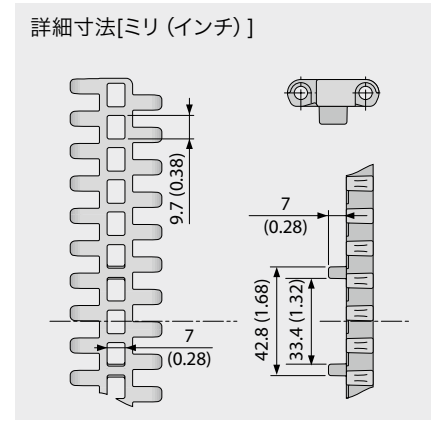
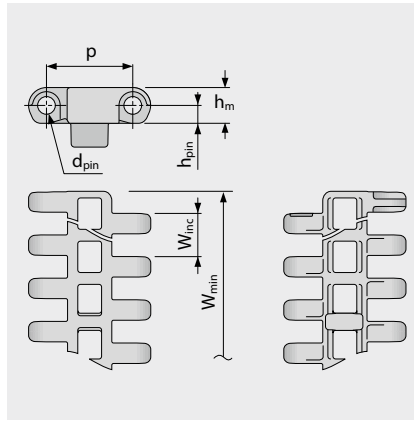
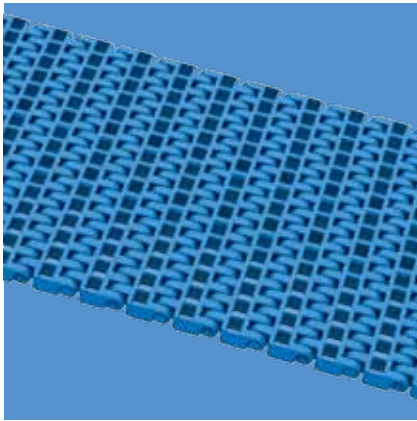
シリーズ8 | ベルトタイプ

siegling prolink
モジュラーベルト

直進ベルト | ピッチ25.4ミリ (1インチ)

S8.1-30 FLT GT | 開口率30% | フラットトップ・ガイドタブ付き

開口率30%のフラットトップ | 製品接触面53% (最大開口: 9.7 x 7 mm/0.38 x 0.28 in) | 平滑表面 | 裏面のガイドタブによって長機長のコンベアにおけるトラッキングが良好

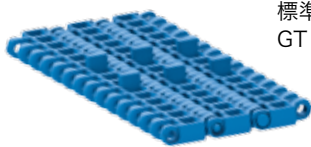


ベルト寸法

	p	d _{pin}	h _m	h _{pin}	h _s	W _{min}	W _{inc}	W _{tol}	最小バンド半径 ¹⁾				
	ピッチ	ピンØ	厚さ	ピン位置	高さ	最小幅	幅増加単位	幅公差 [%]	r1 C _c x W _B	r2	r3	r4	r5
mm	25.4	5.0	10.5	5.3	0.0	191.0	0.0	±0.2	-	25.4	50.8	76.2	25.4
inch	1.0	0.2	0.41	0.21	0.0	7.52	0.0	±0.2	-	1.0	2.0	3.0	1.0

標準材質⁴⁾

ベルト		ピン		許容張力		重量		幅偏差	温度		証書	
材質	色	材質	色	[N/mm]	[lb/ft]	[kg/m ²]	[lb/ft ²]	[%]	[°C]	[°F]	FDA ²⁾	EU ³⁾
POM	BL	PBT	BL	40	2741	9.1	1.86	-0.58	-45/90	-49/194	●	●
PP	BL	PP	BL	20	1370	5.9	1.21	0.0	5/100	41/212	●	●
PP	WT	PP	WT	20	1370	5.9	1.21	0.0	5/100	41/212	●	●
オーダーメイドベルト												
PE	BL	PE	UC	15	1028	6.1	1.25	-0.31	-70/65	-94/149	●	●



標準的な裏面構成
GT (ガイドタブ) を全列に配置

標準成型モジュール幅: 191 mm (7.5 in)

■ BL (青)、□ UC (無色)、□ WT (白)

全ての寸法と公差は21°Cの環境に適用します。温度の偏差について、プロリンクマニュアル第4.4章の「温度の影響」をご覧ください。全てのインチ(in)表記の端数は四捨五入されています。

¹⁾ r1= カーブ半径、r2= フロント曲げ半径、r3= 背面曲げ：耐荷重ローラー、r4= 背面曲げ：固定シュー、r5= 背面曲げ：ローラー

²⁾ FDA 21 CFR 遵守

³⁾ (EU) 10/2011 と (EC) 1935/2004 の原材料と輸入の関連要求事項遵守

⁴⁾ その他の材質や色も承りますので、ご相談ください。



MOVEMENT SYSTEMS

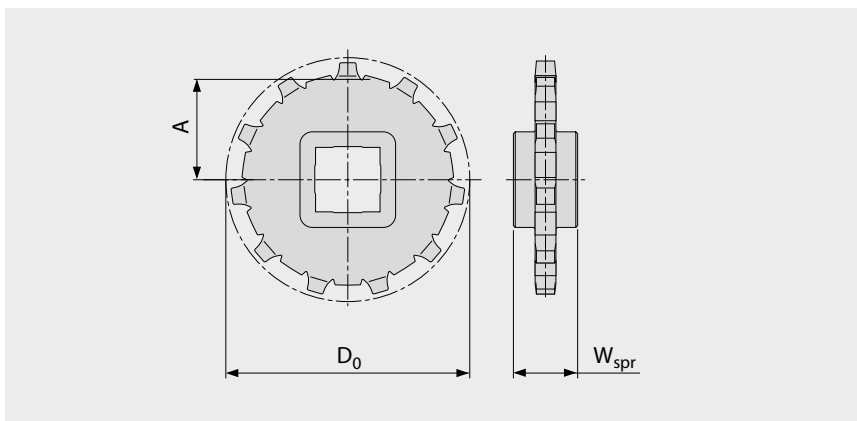
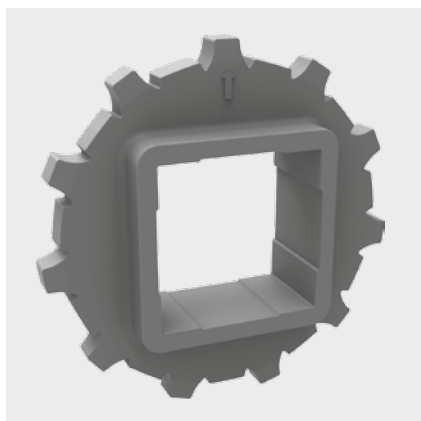
シリーズ8 | スプロケット

siegling prolink

モジュラーベルト

直進ベルト | ピッチ25.4ミリ (1インチ)

S8 SPR | スプロケット



主要寸法

スプロケットサイズ (歯の数)		Z11	Z12	Z15	Z18	Z19
W _{spr}	mm	25.0	25.0	25.0	25.0	25.0
	inch	0.98	0.98	0.98	0.98	0.98
D ₀	mm	90.2	99.5	122.7	148.5	155.7
	inch	3.55	3.92	4.83	5.85	6.13
A _{max}	mm	39.9	44.5	56.1	69.0	72.6
	inch	1.57	1.75	2.21	2.72	2.86
A _{min}	mm	38.3	43.0	54.9	68.0	71.6
	inch	1.51	1.69	2.16	2.68	2.82

シャフトボア (● = 円型、■ = 四角)

30	mm	●	●	●	●	
40	mm	■	■	●/■		■
60	mm			■		■
80	mm					■
1	inch		●			●
1.25	inch		●			●
1.5	inch	●/■	■	■		■
2	inch				●	
2.5	inch					■

材質: PA、色: LG

■ LG (ライトグレイ)

全ての寸法と公差は21°Cの環境に適用します。温度の偏差について、プロリンクマニュアル第4.4章の「温度の影響」をご覧ください。

全てのインチ(in)表記はは四捨五入されています。

スプロケットおよびシャフト寸法に関する詳細は、6.3 付録表の項を参照ください

スプロケットの数 (スプロケット間隔距離) は3.2章を参照。



MOVEMENT SYSTEMS

シリーズ8 | スプリットsprocket

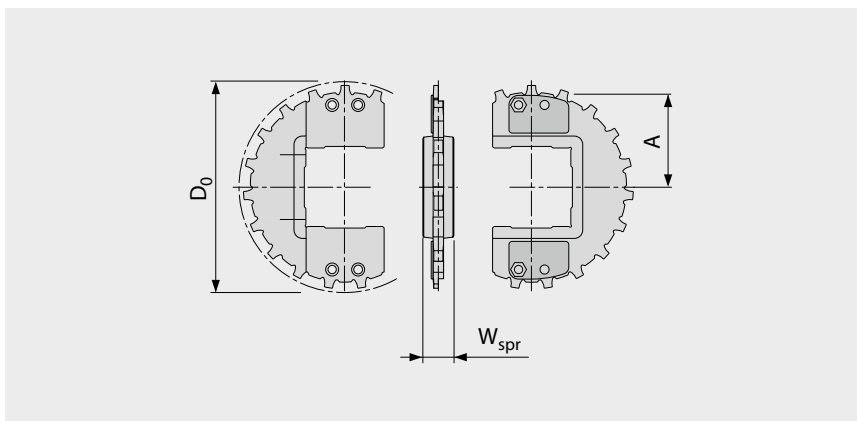
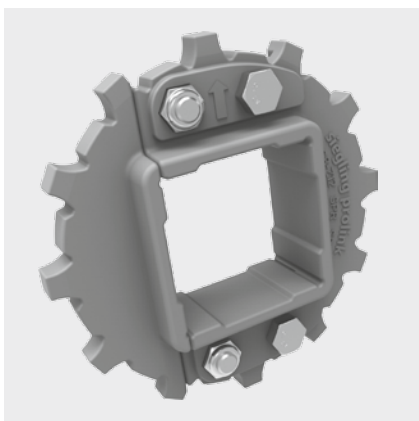
siegling prolink

モジュラーベルト

直進ベルト | ピッチ25.4ミリ (1インチ)

S8 SPR-SP | スプリットsprocket

設置が簡単であり、シャフトを取り外す必要がありません | 歯の噛み合いが深く、重い搬送物に最適



主要寸法

sprocketサイズ (歯の数)		Z12	Z16	Z19	Z22
W _{spr}	mm	25.0	25.0	25.0	25.0
	inch	0.98	0.98	0.98	0.98
D ₀	mm	99.5	132.2	155.7	181.2
	inch	3.92	5.20	6.13	7.13
A _{max}	mm	44.5	60.8	72.6	85.4
	inch	1.75	2.39	2.86	3.36
A _{min}	mm	43.0	59.7	71.6	84.5
	inch	1.69	2.35	2.82	3.33

シャフトボア (● = 円型、■ = 四角)

40	mm	■	●/■	●/■	
60	mm		●/■	●/■	
90	mm				■
1	inch	●			
1.5	inch		●/■	●/■	
2.5	inch		●/■	●/■	

材質: PA、色: LG

特注品 材質: PP、色: WT (白)

■ LG (ライトグレイ)、□ WT (白)

全ての寸法と公差は21°Cの環境に適用します。温度の偏差について、プロリンクマニュアル第4.4章の「温度の影響」をご覧ください。

全てのインチ(in)表記はは四捨五入されています。

sprocketおよびシャフト寸法に関する詳細は、6.3 付録表の項を参照ください

sprocketの数 (sprocket間隔距離) は3.2章を参照。



MOVEMENT SYSTEMS

シリーズ8 | プロファイル

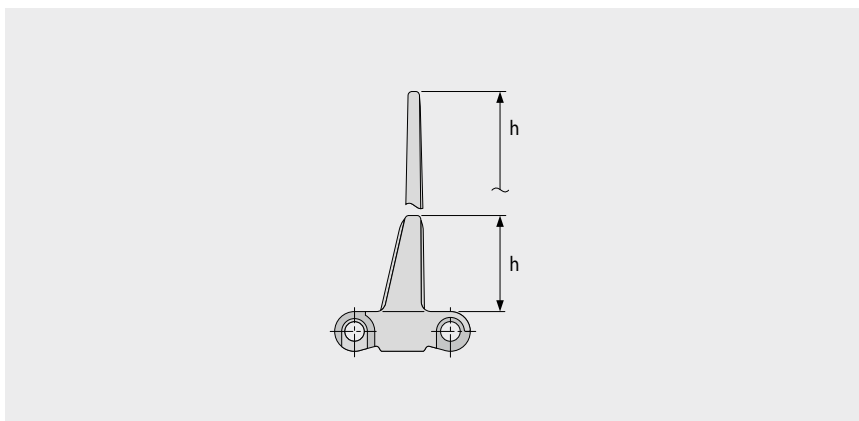
siegling prolink

モジュラーベルト

直進ベルト | ピッチ25.4ミリ (1インチ)

S8-0 FLT PMU

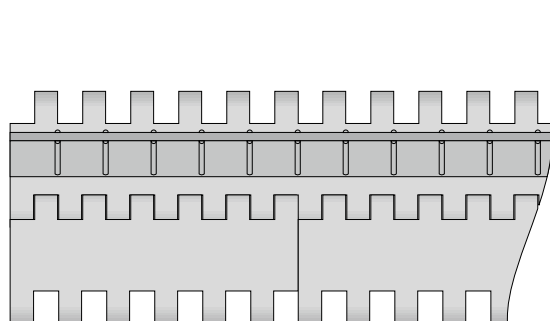
強化ベースで重い負荷も対応できます



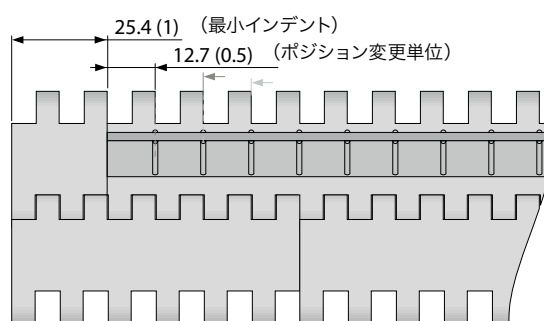
基本データ

材質	色	高さ	
		25.4 mm 1 inch	76 mm 3 inch
POM	BL	●	●
POM-CR	AT	●	●
PP	BL	●	●
PP	LG	●	●
PP	WT	●	●

標準成型幅: 152 mm (6.0 in)



標準構成 S8-0 FLT PMU



インデント付き構成 S8-0 FLT PMU

■ AT (無煙炭色)、■ BL (青)、■ LG (ライトグレイ)、□ WT (白)

全ての寸法と公差は21°Cの環境に適用します。温度の偏差について、プロリンクマニュアル第4.4章の「温度の影響」をご覧ください。
全てのインチ(in)表記は四捨五入されています。

ご注意: ベルトへのアクセサリーの配置は、最小半径に影響する可能性があります。第 6.3 章をご参照ください。



MOVEMENT SYSTEMS

シリーズ8 | プロファイル

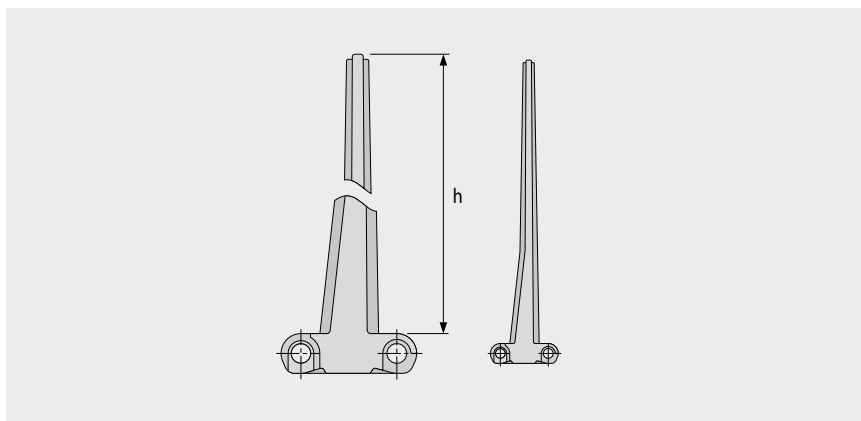
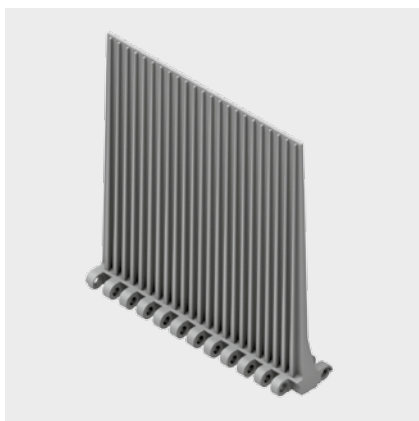
siepling prolink

モジュラーベルト

直進ベルト | ピッチ25.4ミリ (1インチ)

S8.1-0 NCL PMU

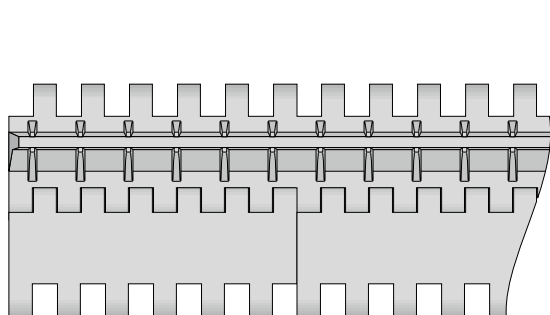
1インチピッチベルトの最高プロファイル。TPC1で補強されたベースとくぼみで優れた耐衝撃性。



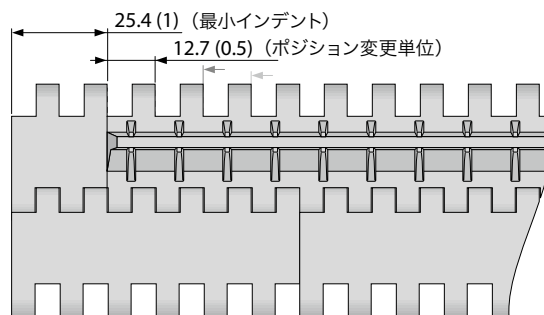
基本データ

材質	色	高さ
		152.4 mm 6 inch
TPC1	LG	●

標準成型幅: 152 mm (6.0 in)



標準構成 8.1-0 NCL PMU



インデント付き構成 S8.1-0 NCL PMU

■ LG (ライトグレイ)

全ての寸法と公差は21°Cの環境に適用します。温度の偏差について、プロリンクマニュアル第4.4章の「温度の影響」をご覧ください。
全てのインチ(in)表記は四捨五入されています。

ご注意：ベルトへのアクセサリーの配置は、最小半径に影響する可能性があります。第 6.3 章をご参照ください。



MOVEMENT SYSTEMS

シリーズ8 | サイドガード

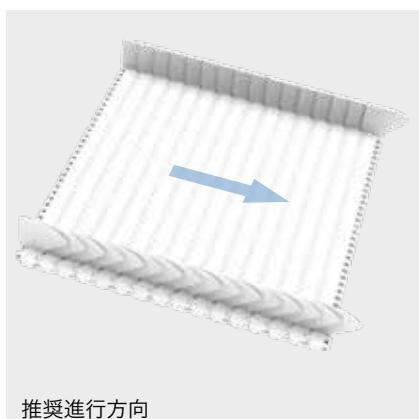
siegling prolink

モジュラーベルト

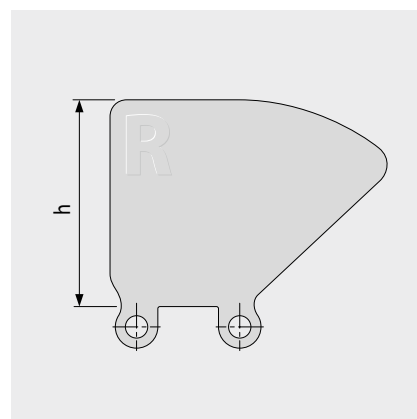
直進ベルト | ピッチ25.4ミリ (1インチ)

S8 SG | サイドガード

ばら荷の横こぼれ防止に (取り付けはS8-0 FLTまたはS8.1-30 FLTに限る)

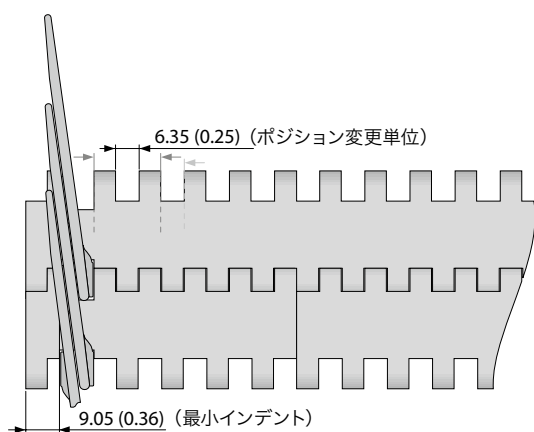


推奨進行方向



基本データ

材質	色	高さ			
		25 mm 1 inch	50 mm 2 inch	75 mm 3 inch	100 mm 4 inch
PE	LB	●	●	●	●
PE	WT	●	●	●	●
PE-MD	BL	●	●		
PP	LB	●	●	●	●
PP	WT	●	●	●	●



■ BL (青) ■ LB (水色)、□ WT (白)

全ての寸法と公差は21°Cの環境に適用します。温度の偏差について、プロリンクマニュアル第4.4章の「温度の影響」をご覧ください。

全てのインチ(in)表記の端数は四捨五入されています。

ご注意：ベルトへのアクセサリの配置は、最小半径に影響する可能性があります。第6.3章をご参照ください。



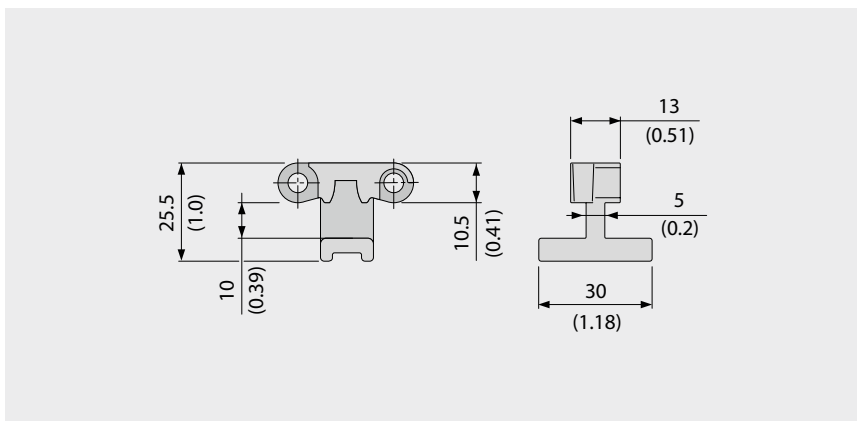
MOVEMENT SYSTEMS

シリーズ8 | ホールドダウンタブ siegling prolink モジュラーベルト

直進ベルト | ピッチ25.4ミリ (1インチ)

S8 HDT | ホールドダウンタブ

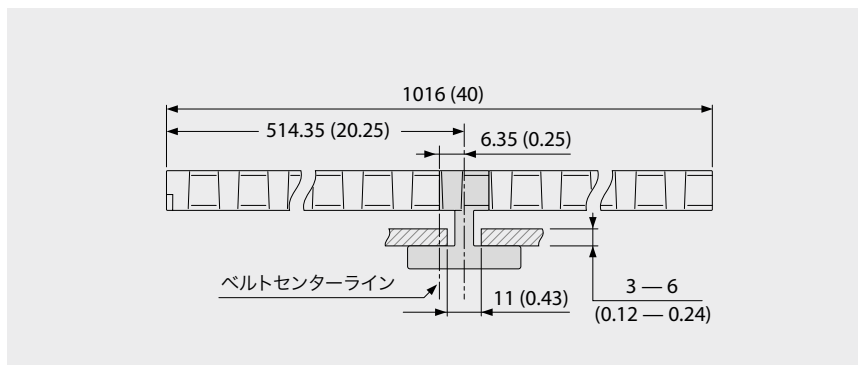
スワンネックコンベアの横幅の広いベルトに使用することで、ベルトの浮き上がりを防ぎます | 狭いモジュールで接合成形することで、パワー、安定性、そして洗浄性を改善します



基本データ

材質	色
POM	BL

例



ホールドダウンタブの使用に当たり、シャフトに余裕を取るためには、スプロケットとシャフトのサイズにはご注意ください (「3.3 ホールドダウン」の項をご確認ください)。

HDT使用において選択できるスプロケット

スプロケットサイズ (歯の数)	最大ボア (円型)		最大ボア (四角)	
	[mm]	[inch]	[mm]	[inch]
Z11	40	1.5	30	1.25
Z12	45	1.75	35	1.5
Z15	70	2.75	55	2.0
Z18	95	3.5	70	2.75
Z19	100	3.75	75	3.0

■ BL (青)

全ての寸法と公差は21°Cの環境に適用します。温度の偏差について、プロリンクマニュアル第4.4章の「温度の影響」をご覧ください。全てのインチ(in)表記の端数は四捨五入されています。

ご注意：ベルトへのアクセサリーの配置は、最小半径に影響する可能性があります。第 6.3 章をご参照ください。

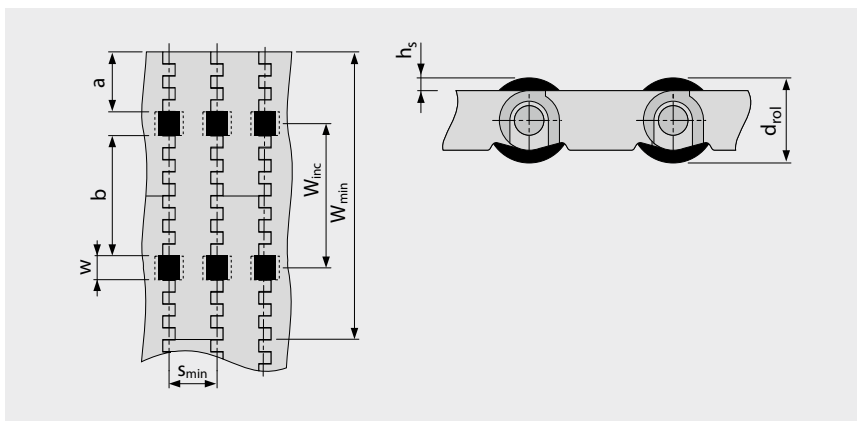
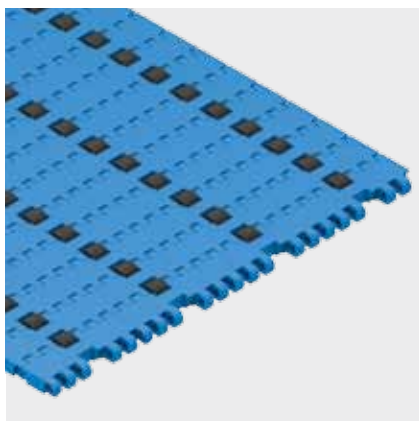


MOVEMENT SYSTEMS

直進ベルト | ピッチ25.4ミリ (1インチ)

S8.1 PRR | ピンリテーナーローラー

ロープレッシャーでのアキュムレーション用途コンベア向け



- 低トルクでアキュムレーションが必要なコンベア用途に最適
- ベルト材質全般に対応可能
- 材質・表面全般に対応
- ローラーにはPOM BKとTPE LG (R10) があります。

寸法

w	12.7 mm (0.5 in)	ローラーの切り出し幅 (ローラー幅 12 mm (0.47 in))
h _s	2.25 mm (0.09 in)	表面からのローラーの高さ
d _{rol}	15 mm (0.59 in)	ローラー直径
a	31.75 mm (1.25 in)	最小くぼみ
b	63.5 mm (2.5 in)	ベルト幅の標準ローラ間隔
s	n x S _{min}	走行方向のローラ間隔 (標準: n = 1)
S _{min}	25.4 mm (1.0 in)	移動方向の最小ローラ間隔
W _{inc}	76.2 mm (3.0 in)	幅の増分
W _{min}	152.4 mm (6.0 in)	最小ベルト幅
W _B		ベルト幅
n _{rol}		ベルト幅方向のローラー数

許容ベルト張力

ベルト幅 W_{B,ef} の許容ベルト張力を計算するには:

$$W_{B,ef} = W_B - (w \times n_{rol})$$

例: $W_B = 228.6 \text{ mm (9.0 in)}$; $w = 12.7 \text{ mm (0.5 in)}$; $n_{rol} = 3$

$$W_{B,ef} = 228.6 - (12.7 \times 3) = 190.5 \text{ mm}$$

$$W_{B,ef} = 9.0 - (0.5 \times 3) = 7.5 \text{ in}$$

注: スプロケットはローラーと直列に配置しないでください。ローラーの間隔がずれることがあります。アキュムレーションモードでのベルトと搬送物間の摩擦係数 $\mu_{acc} = 0.04$ 、すなわちアキュムレーション圧力はバックアップされた製品の重量の約4%です。

全ての寸法と公差は 21°C の環境に適用します。温度の偏差について、プロリンクマニュアル第 4.4 章の「温度の影響」をご覧ください。

全てのインチ (in) 表記は四捨五入されています。

ご注意: ベルトへのアクセサリの配置は、最小半径に影響する可能性があります。第 6.3 章をご参照ください。

凡例

① シリーズ	
S1 ... S18	

② オープンエア/スプロケット寸法	
オープンエア比率	フォーマット:xx
例:20=20%	
スプロケット:歯の数	フォーマット:"Z"xx
例:Z12=歯12本	

③ トップ	
BSL	スライダのベースモジュール
CTP	コートトップ
CUT	カーブドトップ
FLT	フラットトップ (スムーズ)
FRT-OG	ハイグリップインサートなしFRT
FRT(X)	フリックショントップ (デザインX)
GRT	グリッドトップ
HDK	High Deck
LRB	横リブ
MOD	改装モジュール形態
NCL	ノークリング
NPY	逆ピラミッド
NSK	ノンスキッド
NSK2	ノンスキッド、不織布搬送仕様
NTP	ナブトップ (丸鋸)
PRR	ピンリテインドローラー
RAT	ラジアストップ
RRB	レイズドリブ
RSA	リデュースドサーフェスエア
RTP	ローラートップ
SRS	スリップ防止表面

④ タイプ	
BPU	バケットプロファイル
CAP	ピンロック、ベルトエッジシール
CCW	反時計回り
CLP	クリップ
CM	センターモジュール
CW	時計回り
FPL	フィンガープレート
HDT	ホールドダウンタブ
IDL	アイドラー
PIN	カブリングロッド
PMC	センタープロファイルモジュール
PMU	汎用プロファイルモジュール
PSP	ブロスナップ
RI	ハイグリップインサート
RTR	リテーナリング
SG	サイドガード付モジュール
SLI	スライダ
SML	サイドモジュール (左)
SMR	サイドモジュール (右)
SMU	サイドモジュール (左右互換)
SPR	スプロケット
TPL	回転パネル (左)
TPR	回転パネル (右)
UM	汎用モジュール
WSC	ホイールストッパー (センター)
WSS	ホイールストッパー (サイド)

⑤ スタイル	
1.7	1.7 カーブ係数
2.2	2.2 カーブ係数
2.2 G	2.2 カーブ係数ガイド付き
A90	進行方向直角
BT	ベアリングタブ
DR	2列スプロケット
F1, F2, F3 ...	カーブ係数モジュール
G	ガイド付
GT	ガイドタブ
HD	ホールドダウン
Ixx	インデント (mm)
RG	ガイド付 (裏)
SG	サイドガード
SP	スプリットスプロケット
ST	ストロング

⑥ 材質	
PA	ポリアミド
PA-HT	耐高温ポリアミド
PBT	ポリブチレンテレフタレート
PE	ポリエチレン
PE-I	PE 耐衝撃性
PE-MD	金属探知検出可能PE
PLX	耐摩耗、耐衝撃に優れたポリマー
POM	ポリオキシメチレン (ポリアセタール)
POM-CR	耐カット性POM
POM-HC	高導電性POM
POM-MD	金属探知検出可能POM
POM-PE	POMサイドモジュール +PEセンターモジュール
POM-PP	POMサイドモジュール +PPセンターモジュール
PP	ポリプロピレン
PP-MD	金属探知検出可能PP
PP-SW	PP 耐湿熱性
PXX-HC	自己消火性高導電性材質
R1	TPE 80 Shore A, PP
R2	加硫EPDM 80 Shore A
R3	TPE 70 Shore A, POM
R4	TPE 86 Shore A, PP
R5	TPE 52 Shore A, PP
R6	TPE 63 Shore A, POM
R7	TPE 50 Shore A, PP
R8	TPE 55 Shore A, PE
SER	自己消火性TPE
SS	ステンレス鋼
TPC1	熱可塑性コポリエステル
-HA	HACCPコンセプト適応
-HW	高耐摩耗性材質

⑦ 色*		
AT	無煙炭色	
BG	ページュ	
BK	黒	
BL	青	
DB	紺色	
GN	緑	
LB	水色	
LG	ライトグレー	
OR	オレンジ	
RE	赤	
TQ	空色	
UC	無色	
WT	白	
YL	黄色	

⑧ 高さ/直径/ボアサイズ/スタイル	
高さ mm (in)	フォーマット:Hxxx
ピン直径 mm (in)	フォーマット:Dxxx
ボアサイズ:SQ (=角軸) または RD (=丸軸サイズ)	
ミリまたはインチ	フォーマット:SQxxMMまたはRDxxIN

⑨ 長さ/幅	
ピンの長さ mm (in)	フォーマット:Lxxx
モジュールの幅 mm (in)	フォーマット:Wxxx

* 各シリーズの標準カラーリングについては、シリーズ表でご確認ください。ご希望により他の色もご対応出来ますのでご相談下さい。また、印刷、製造過程や、使用材質により色が変化することがありますので、予めご了承ください。