

## 1.2 シリーズ詳細情報

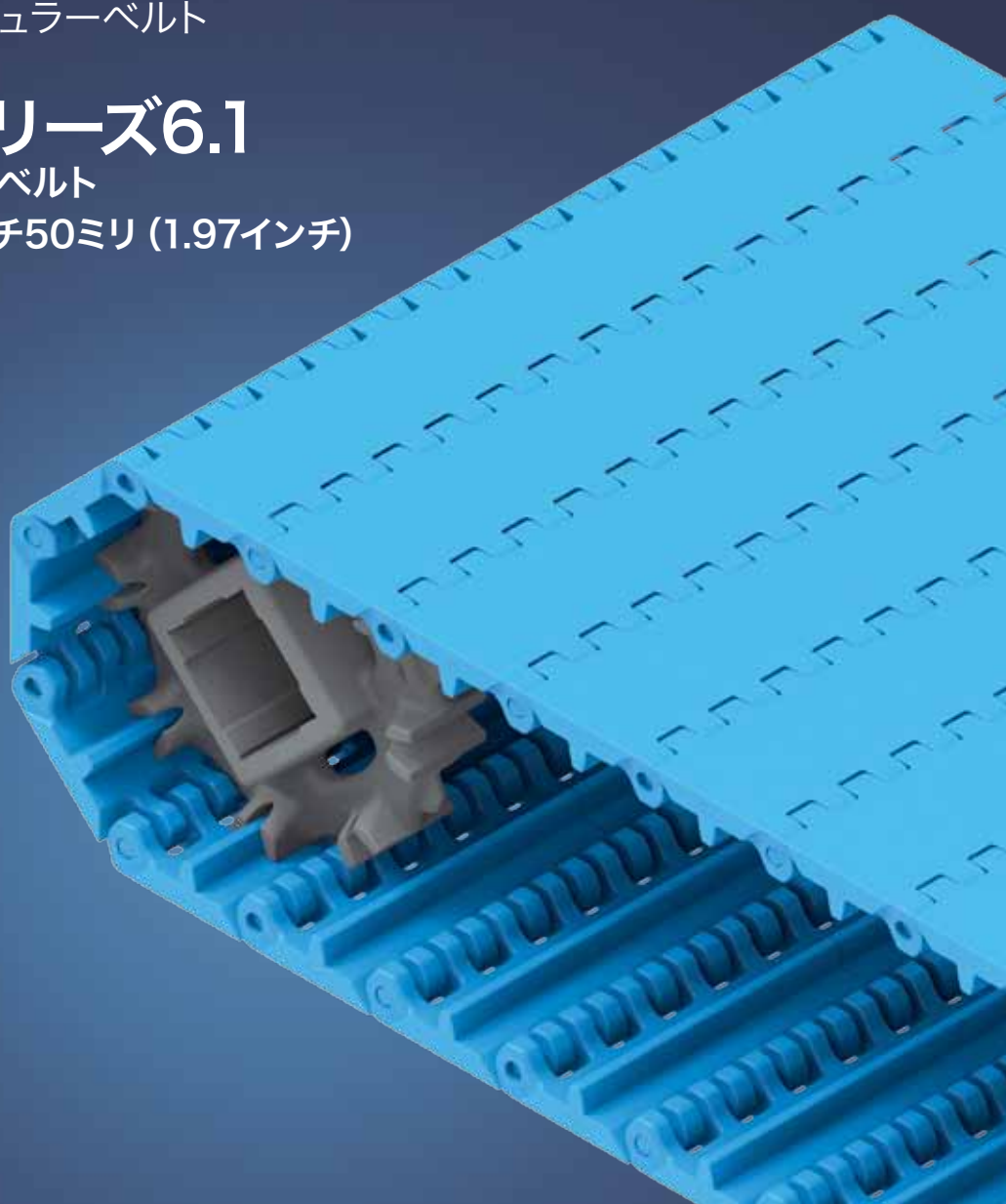
**siegling prolink**

モジュラーベルト

**シリーズ6.1**

直進ベルト

ピッチ50ミリ (1.97インチ)



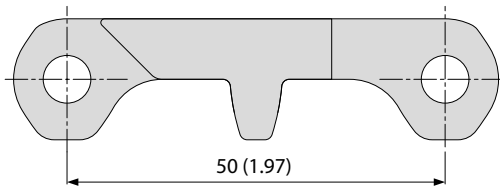
# シリーズ6.1 | 概要

直進ベルト | ピッチ50ミリ (1.97インチ)

siegling prolink  
モジュラーベルト

## 食品、一般用中～重荷重ベルト

### 側面図 (比例1:1)



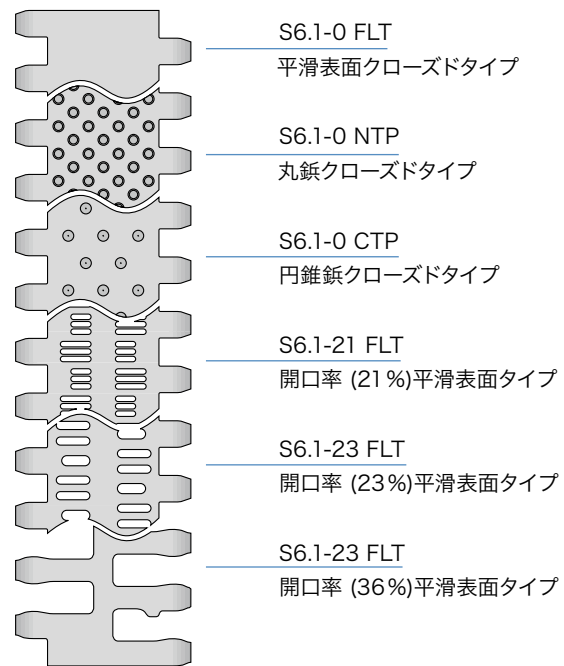
### デザイン特徴

- 表面に残留物が残りにくい幅の広いモジュールと長穴
- 幅の広いオープンヒンジとベルト下面全体にわたる平坦な溝によりさらなる清掃のしやすさを追求
- より優れた耐カット性を備えた材質も用意
- スプロケットの特殊設計により優れたかみ合いと高いベルト伝達力を実現

### 基本データ

ピッチ	50 ミリ (1.97 インチ)
ベルト最小幅	40ミリ (1.57 インチ)
幅増加単位	20ミリ (0.8 インチ)
ヒンジピン	6ミリ (0.24インチ)。プラスチック製 (PBT、PP、PE、POM-MD、PP-MD)。ベルト幅1200ミリ (47インチ) まで1本で接合可能。

### 使用可能なトップ/ベルト表面



ハンターズビル (米国)、マハーラーシュトラ (インド)、マラツキ (スロバキア)、シドニー/ニューサウスウェールズ (オーストラリア)、平湖 (中国)、静岡 (日本)、トラルネパントラ (メキシコ)

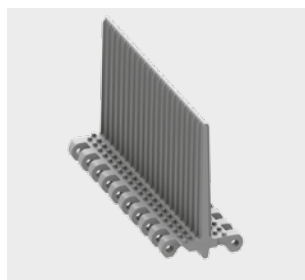
### スプロケット

円型または四角のスプロケットボアと、各種サイズから選べます



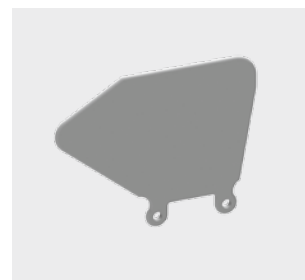
### プロファイル

ご使用条件に応じて各種高さやデザインから選べます



### サイドガード

各種搬送物に対応した高さから選べます



### ホールドダウンタブ

ガイド力強化ホールドダウンタブ



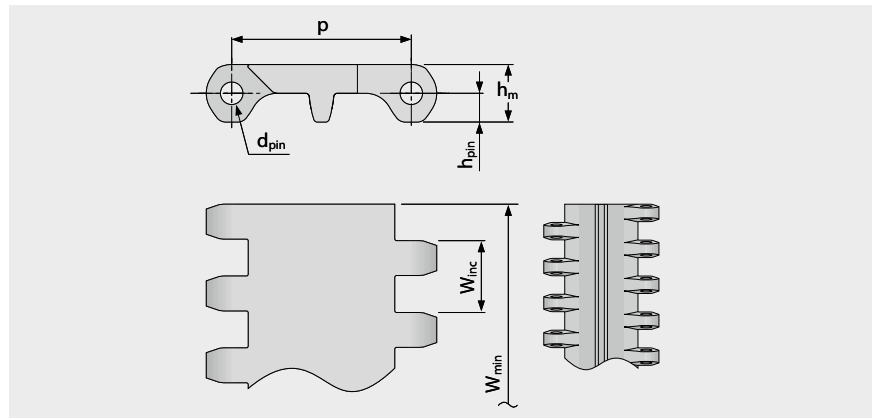
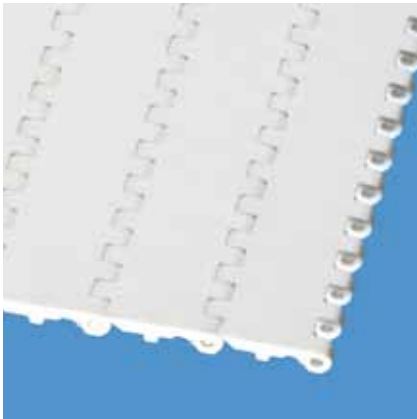
# シリーズ6.1 | ベルトタイプ

siegling prolink  
モジュラーベルト

直進ベルト | ピッチ50ミリ (1.97インチ)

## S6.1-0 FLT | 開口率0% | フラットトップ

平滑表面クローズドタイプ | フラットトップ表面 | 洗浄が簡単



### ベルト寸法

	p	d <sub>pin</sub>	h <sub>m</sub>	h <sub>pin</sub>	h <sub>s</sub>	W <sub>min</sub>	W <sub>inc</sub>	W <sub>tol</sub>	最小バンド半径 <sup>1)</sup>				
	ピッチ	ピンØ	厚さ	ピン位置	高さ	最小幅	幅増加単位	幅公差 [%]	r1 C <sub>c</sub> x W <sub>B</sub>	r2	r3	r4	r5
mm	50.0	6.0	16.0	8.0	0.0	40.0	20.0	±0.2	-	50.0	100.0	150.0	50.0
inch	1.97	0.24	0.63	0.31	0.0	1.57	0.79	±0.2	-	1.97	3.94	5.91	1.97

### 標準材質<sup>4)</sup>

ベルト		ピン		許容張力		重量		幅偏差	温度		証書	
材質	色	材質	色	[N/mm]	[lb/ft]	[kg/m <sup>2</sup> ]	[lb/ft <sup>2</sup> ]	[%]	[°C]	[°F]	FDA <sup>2)</sup>	EU <sup>3)</sup>
PE	WT/LB	PE	WT/LB	13	891	9.4	1.93	-0.65	-70/65	-94/149	●	●
POM	WT/LB	PBT	UC/LB	30	2056	13.4	2.74	-0.65	-45/90	-49/194	●	●
POM-CR	WT/LB	PBT	UC/LB	30	2056	13.4	2.74	-0.65	-45/90	-49/194	●	●
PP	WT/LB	PP	WT/LB	18	1233	8.3	1.7	-0.0	5/100	41/212	●	●
PE-MD	BL	POM-MD	BL	13	891	9.8	2.01	-0.65	-70/65	-94/149	●	●
POM-MD	BL	POM-MD	BL	30	2056	13.7	2.81	-0.65	-45/90	-49/194	●	●
PP-MD	BL	PP-MD	BL	18	1233	9.0	1.84	-0.0	5/100	41/212	●	●
オーダーメイドベルト												
PA*	BL	PBT	UC	30	2056	12.9	2.64	-0.0	-40/120	-40/248	●	●
TPC1	LB	PBT	UC	13	891	11.6	2.38	-0.65	-25/80	-13/176	●	●

標準成型モジュール幅: 100 mm (3.94 in), 140 mm (5.51 in), 200 mm (7.87 in), 220 mm (8.66 in), 400 mm (15.75 in)

\* ドライ環境下 (RH < 50%) での値です。PA材質のベルトは多湿環境において吸湿しやすく、膨張や許容張力の低下が生じ得ます。

■ BL (青)、■ LB (水色)、□ UC (無色)、□ WT (白)

全ての寸法と公差は21°Cの環境に適用します。温度の偏差について、プロリンクマニュアル第4.4章の「温度の影響」をご覧ください。全てのインチ(in)表記は四捨五入されています。

<sup>1)</sup> r1=カーブ半径、r2=フロント曲げ半径、r3=背面曲げ：耐荷重ローラー、r4=背面曲げ：固定シュー、r5=背面曲げ：ローラー

<sup>2)</sup> FDA 21 CFR 遵守

<sup>3)</sup> (EU) 10/2011 と (EC) 1935/2004 の原材料と輸入の関連要求事項遵守

<sup>4)</sup> その他の材質や色も承りますので、ご相談ください。



MOVEMENT SYSTEMS

# シリーズ6.1 | ベルトタイプ

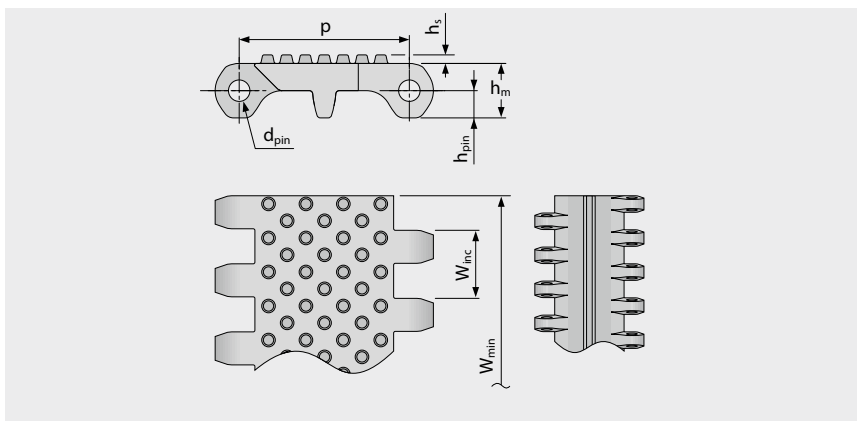
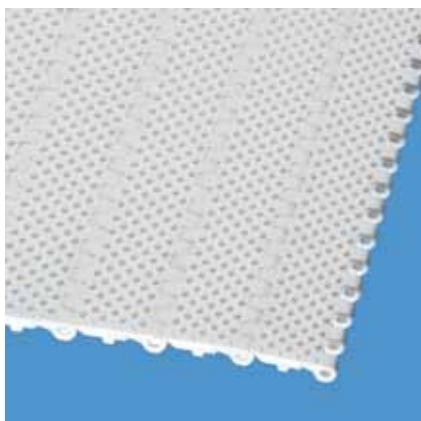
siegling prolink

モジュラーベルト

直進ベルト | ピッチ50ミリ (1.97インチ)

## S6.1-0 NTP | 開口率0% | ナブトップ (丸鋳)

丸鋳表面クローズドタイプ | 接触表面6%ベルト | ナブトップ表面は湿気のある粘着質の搬送物の粘着を防ぎます | 洗浄が簡単



### ベルト寸法

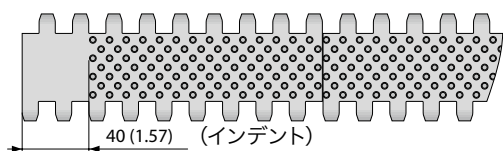
	p	d <sub>pin</sub>	h <sub>m</sub>	h <sub>pin</sub>	h <sub>s</sub>	W <sub>min</sub>	W <sub>inc</sub>	W <sub>tol</sub>	最小バンド半径 <sup>1)</sup>				
	ピッチ	ピンØ	厚さ	ピン位置	高さ	最小幅	幅増加単位	幅公差 [%]	r1 C <sub>c</sub> x W <sub>B</sub>	r2	r3	r4	r5
mm	50.0	6.0	16.0	8.0	2.5	40.0	20.0	±0.2	-	50.0	100.0	150.0	50.0
inch	1.97	0.24	0.63	0.31	0.1	1.57	0.79	±0.2	-	1.97	3.94	5.91	1.97

### 標準材質<sup>4)</sup>

ベルト		ピン		許容張力		重量		幅偏差	温度		証書	
材質	色	材質	色	[N/mm]	[lb/ft]	[kg/m <sup>2</sup> ]	[lb/ft <sup>2</sup> ]	[%]	[°C]	[°F]	FDA <sup>2)</sup>	EU <sup>3)</sup>
PE	WT	PE	WT	13	891	9.6	1.97	-0.65	-70/65	-94/149	●	●
PE	LB	PE	LB	13	891	9.6	1.97	-0.65	-70/65	-94/149	●	●
POM	LB	PBT	LB	30	2056	13.7	2.81	-0.65	-45/90	-49/194	●	●

### オーダーメイドベルト

PP	PP	18	1233	8.4	1.72	0.0	5/100	41/212	-	-	-	-
----	----	----	------	-----	------	-----	-------	--------	---	---	---	---



40ミリ (1.57インチ) 成形  
インデントバージョンあり

標準成型モジュール幅:  
100 mm (3.94 in),  
200 mm (7.87 in),  
400 mm (15.75 in)

■ LB (水色)、□ WT (白)

全ての寸法と公差は 21°C の環境に適用します。温度の偏差について、プロリンクマニュアル第4.4章の「温度の影響」をご覧ください。全てのインチ (in) 表記は四捨五入されています。

<sup>1)</sup> r1 = カーブ半径、r2 = フロント曲げ半径、r3 = 背面曲げ : 耐荷重ローラー、r4 = 背面曲げ : 固定シュー、r5 = 背面曲げ : ローラー

<sup>2)</sup> FDA 21 CFR 遵守

<sup>3)</sup> (EU) 10/2011 と (EC) 1935/2004 の原材料と輸入の関連要求事項遵守

<sup>4)</sup> その他の材質や色も承りますので、ご相談ください。



MOVEMENT SYSTEMS

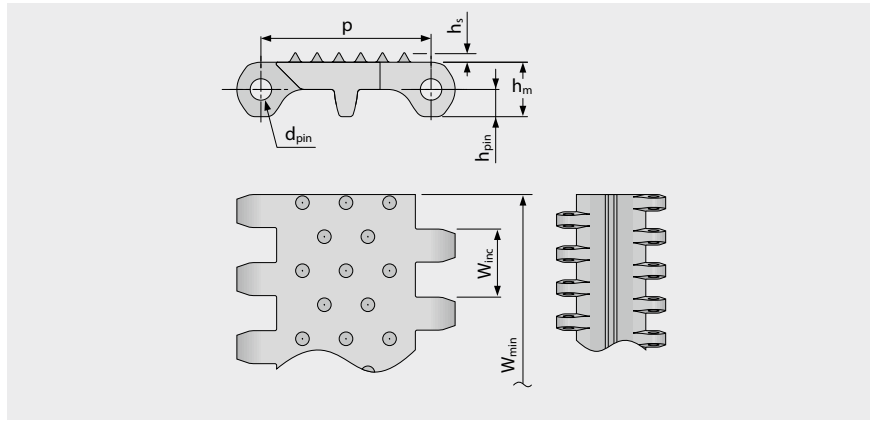
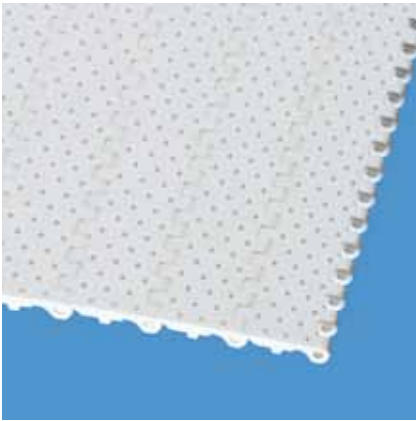
# シリーズ6.1 | ベルトタイプ

siegling prolink  
モジュラーベルト

直進ベルト | ピッチ50ミリ (1.97インチ)

## S6.1-0 CTP | 開口率0% | コーントップ (円錐鋏)

円錐鋏表面クローズドタイプ | コーントップ表面パターンでグリップ力アップ | 洗浄が簡単



### ベルト寸法

	p	d <sub>pin</sub>	h <sub>m</sub>	h <sub>pin</sub>	h <sub>s</sub>	W <sub>min</sub>	W <sub>inc</sub>	W <sub>tol</sub>	最小バンド半径 <sup>1)</sup>				
	ピッチ	ピンØ	厚さ	ピン位置	高さ	最小幅	幅増加単位	幅公差 [%]	r1 C <sub>c</sub> x W <sub>B</sub>	r2	r3	r4	r5
mm	50.0	6.0	16.0	8.0	2.8	40.0	20.0	±0.2	-	50.0	100.0	150.0	50.0
inch	1.97	0.24	0.63	0.31	0.11	1.57	0.79	±0.2	-	1.97	3.94	5.91	1.97

### 標準材質<sup>4)</sup>

ベルト		ピン		許容張力		重量		幅偏差	温度		証書	
材質	色	材質	色	[N/mm]	[lb/ft]	[kg/m <sup>2</sup> ]	[lb/ft <sup>2</sup> ]	[%]	[°C]	[°F]	FDA <sup>2)</sup>	EU <sup>3)</sup>
POM	WT	PBT	UC	30	2056	13.5	2.77	-0.65	-45/90	-49/194	●	●
オーダーメイドベルト												
PE		PE		13	891	9.5	1.95	-0.65	-70/65	-94/149	-	-

標準成型モジュール幅: 400 mm (15.75 in)

□ UC (無色)、□ WT (白)

全ての寸法と公差は21°Cの環境に適用します。温度の偏差について、プロリンクマニュアル第4.4章の「温度の影響」をご覧ください。全てのインチ(in)表記は四捨五入されています。

<sup>1)</sup> r1= カーブ半径、r2= フロント曲げ半径、r3= 背面曲げ : 耐荷重ローラー、r4= 背面曲げ : 固定シュー、r5= 背面曲げ : ローラー

<sup>2)</sup> FDA 21 CFR 遵守

<sup>3)</sup> (EU) 10/2011 と (EC) 1935/2004 の原材料と輸入の関連要求事項遵守

<sup>4)</sup> その他の材質や色も承りますので、ご相談ください。



MOVEMENT SYSTEMS

# シリーズ6.1 | ベルトタイプ

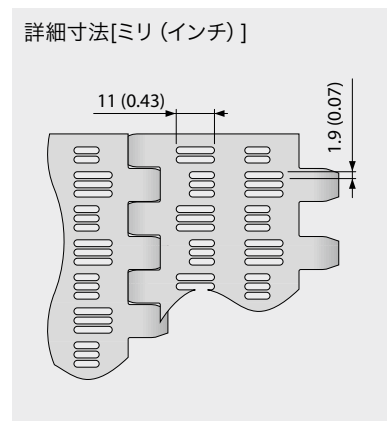
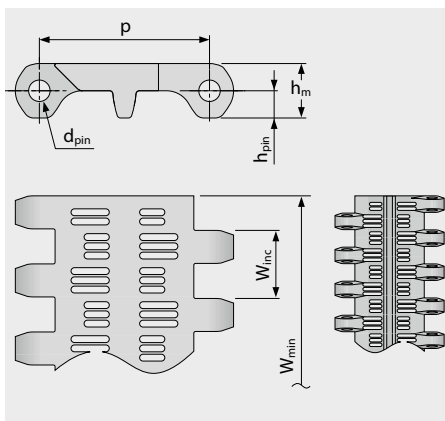
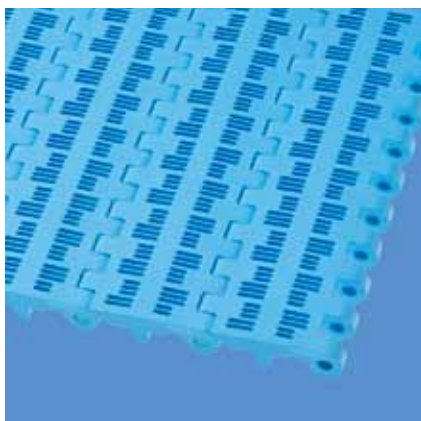
siegling prolink

モジュラーベルト

直進ベルト | ピッチ50ミリ (1.97インチ)

## S6.1-21 FLT | 開口率21% | フラットトップ

オープンタイプ (開口率21%) は通気性と排水性に優れています | 接触表面72% (最大開口: 1.9 x 11ミリ/0.07 x 0.43インチ) | 平滑表面 | 洗浄が簡単



### ベルト寸法

	p	d <sub>pin</sub>	h <sub>m</sub>	h <sub>pin</sub>	h <sub>s</sub>	W <sub>min</sub>	W <sub>inc</sub>	W <sub>tol</sub>	最小バンド半径 <sup>1)</sup>				
	ピッチ	ピンØ	厚さ	ピン位置	高さ	最小幅	幅増加単位	幅公差 [%]	r <sub>1</sub> C <sub>c</sub> x W <sub>B</sub>	r <sub>2</sub>	r <sub>3</sub>	r <sub>4</sub>	r <sub>5</sub>
mm	50.0	6.0	16.0	8.0	0.0	40.0	20.0	±0.2	-	50.0	100.0	150.0	50.0
inch	1.97	0.24	0.63	0.31	0.0	1.57	0.79	±0.2	-	1.97	3.94	5.91	1.97

### 標準材質<sup>4)</sup>

ベルト		ピン		許容張力		重量		幅偏差	温度		証書	
材質	色	材質	色	[N/mm]	[lb/ft]	[kg/m <sup>2</sup> ]	[lb/ft <sup>2</sup> ]	[%]	[°C]	[°F]	FDA <sup>2)</sup>	EU <sup>3)</sup>
PE	WT	PE	WT	13	891	7.8	1.6	-0.5	-70/65	-94/149	●	●
PE	LB	PE	LB	13	891	7.8	1.6	-0.5	-70/65	-94/149	●	●
POM	WT	PBT	UC	30	2056	10.8	2.21	-0.5	-45/90	-49/194	●	●
POM	LB	PBT	LB	30	2056	10.8	2.21	-0.5	-45/90	-49/194	●	●
PP	WT	PP	WT	18	1233	6.7	1.37	0.0	5/100	41/212	●	●
PP	LB	PP	LB	18	1233	6.7	1.37	0.0	5/100	41/212	●	●

標準成型モジュール幅: 100 mm (3.94 in), 200 mm (7.87 in)

■ LB (水色)、□ UC (無色)、 □ WT (白)

全ての寸法と公差は 21°C の環境に適用します。温度の偏差について、プロリンクマニュアル第4.4章の「温度の影響」をご覧ください。全てのインチ (in) 表記は四捨五入されています。

<sup>1)</sup> r<sub>1</sub> = カーブ半径、r<sub>2</sub> = フロント曲げ半径、r<sub>3</sub> = 背面曲げ: 耐荷重ローラー、r<sub>4</sub> = 背面曲げ: 固定シュー、r<sub>5</sub> = 背面曲げ: ローラー

<sup>2)</sup> FDA 21 CFR 遵守

<sup>3)</sup> (EU) 10/2011 と (EC) 1935/2004 の原材料と輸入の関連要求事項遵守

<sup>4)</sup> その他の材質や色も承りますので、ご相談ください。



MOVEMENT SYSTEMS



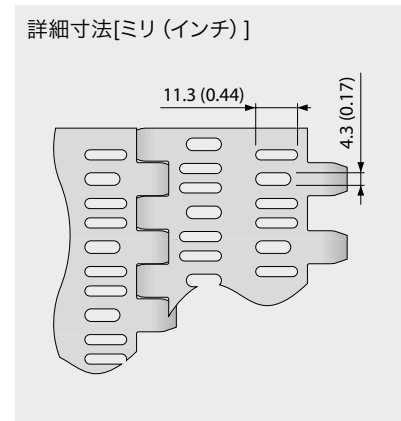
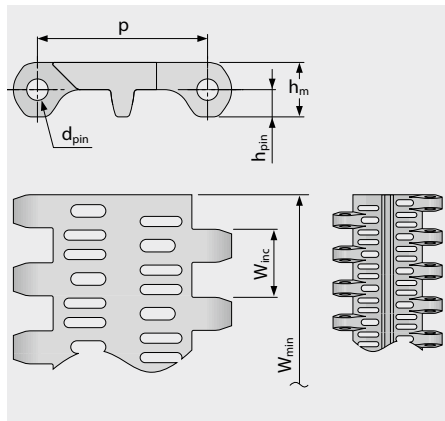
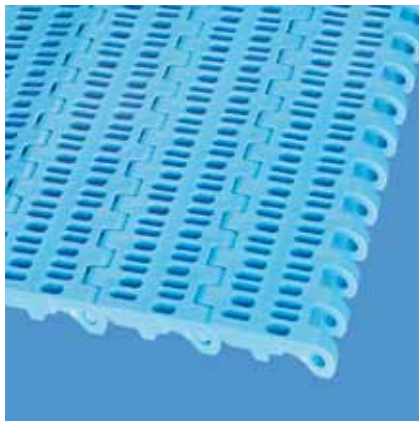
# シリーズ6.1 | ベルトタイプ

siegling prolink  
モジュラーベルト

直進ベルト | ピッチ50ミリ (1.97インチ)

## S6.1-23 FLT | 開口率23% | フラットトップ

オープンタイプ (開口率23%) は通気性と排水性に優れています | 接触表面71% (最大開口: 4.3 x 9.3ミリ/0.17 x 0.37インチ) | 平滑表面 | 洗浄が簡単



### ベルト寸法

	p	d <sub>pin</sub>	h <sub>m</sub>	h <sub>pin</sub>	h <sub>s</sub>	W <sub>min</sub>	W <sub>inc</sub>	W <sub>tol</sub>	最小バンド半径 <sup>1)</sup>				
	ピッチ	ピンØ	厚さ	ピン位置	高さ	最小幅	幅増加単位	幅公差 [%]	r1 C <sub>c</sub> x W <sub>B</sub>	r2	r3	r4	r5
mm	50.0	6.0	16.0	8.0	0.0	40.0	20.0	±0.2	-	50.0	100.0	150.0	50.0
inch	1.97	0.24	0.63	0.31	0.0	1.57	0.79	±0.2	-	1.97	3.94	5.91	1.97

### 標準材質<sup>4)</sup>

ベルト		ピン		許容張力		重量		幅偏差	温度		証書	
材質	色	材質	色	[N/mm]	[lb/ft]	[kg/m <sup>2</sup> ]	[lb/ft <sup>2</sup> ]	[%]	[°C]	[°F]	FDA <sup>2)</sup>	EU <sup>3)</sup>
PE	WT	PE	WT	13	891	8.2	1.68	-0.5	-70/65	-94/149	●	●
PE	LB	PE	LB	13	891	8.2	1.68	-0.5	-70/65	-94/149	●	●
POM	WT	PBT	UC	30	2056	11.3	2.31	-0.5	-45/90	-49/194	●	●
POM	LB	PBT	LB	30	2056	11.3	2.31	-0.5	-45/90	-49/194	●	●
PP	WT	PP	WT	18	1233	7.0	1.43	0.0	5/100	41/212	●	●
PP	LB	PP	LB	18	1233	7.0	1.43	0.0	5/100	41/212	●	●
オーダーメイドベルト												
PE-MD	BL	POM-MD	BL	13	891	8.9	1.82	-0.5	-70/65	-94/149	●	●
POM-CR		PBT		30	2056	11.3	2.31	-0.5	-45/90	-49/194	-	-
PE-I	UC	PE	WT	13	891	8.2	1.68	-0.5	-70/65	-94/149	●	●

標準成型モジュール幅: 100 mm (3.94 in), 200 mm (7.87 in), 400 mm (15.75 in)

■ BL (青)、■ LB (水色)、□ UC (無色)、□ WT (白)

全ての寸法と公差は21°Cの環境に適用します。温度の偏差について、プロリンクマニュアル第4.4章の「温度の影響」をご覧ください。全てのインチ(in)表記は四捨五入されています。

<sup>1)</sup> r1= カーブ半径、r2= フロント曲げ半径、r3= 背面曲げ: 耐荷重ローラー、r4= 背面曲げ: 固定シュー、r5= 背面曲げ: ローラー

<sup>2)</sup> FDA 21 CFR 遵守

<sup>3)</sup> (EU) 10/2011 と (EC) 1935/2004 の原材料と輸入の関連要求事項遵守

<sup>4)</sup> その他の材質や色も承りますので、ご相談ください。



MOVEMENT SYSTEMS

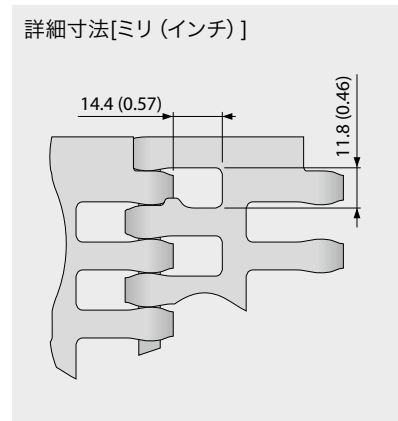
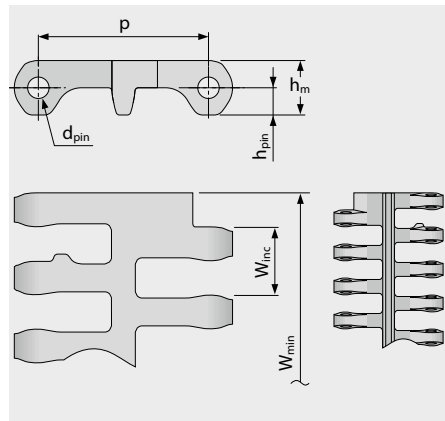
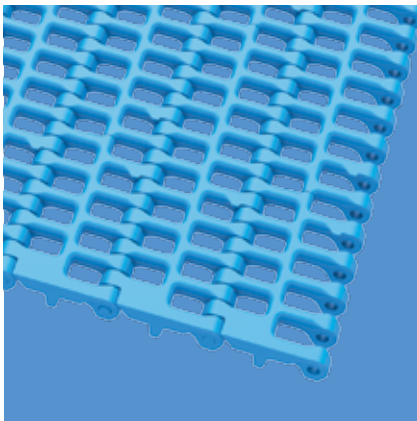
# シリーズ6.1 | ベルトタイプ

siegling prolink  
モジュラーベルト

直進ベルト | ピッチ50ミリ (1.97インチ)

## S6.1-36 FLT | 開口率36% | フラットトップ

オープンタイプ (開口率36%) は通気性と排水性に優れています | 接触表面35% (最大開口: 11.8 x 15.2ミリ / 0.46 x 0.6インチ) | 平滑表面 | 洗浄が簡単



### ベルト寸法

	p	d <sub>pin</sub>	h <sub>m</sub>	h <sub>pin</sub>	h <sub>s</sub>	W <sub>min</sub>	W <sub>inc</sub>	W <sub>tol</sub>	最小バンド半径 <sup>1)</sup>				
	ピッチ	ピンØ	厚さ	ピン位置	高さ	最小幅	幅増加単位	幅公差 [%]	r1 C <sub>c</sub> x W <sub>B</sub>	r2	r3	r4	r5
mm	50.0	6.0	16.0	8.0	0.0	100.0	20.0	±0.2	-	50.0	100.0	150.0	50.0
inch	1.97	0.24	0.63	0.31	0.0	3.94	0.79	±0.2	-	1.97	3.94	5.91	1.97

### 標準材質<sup>4)</sup>

ベルト		ピン		許容張力		重量		幅偏差	温度		証書	
材質	色	材質	色	[N/mm]	[lb/ft]	[kg/m <sup>2</sup> ]	[lb/ft <sup>2</sup> ]	[%]	[°C]	[°F]	FDA <sup>2)</sup>	EU <sup>3)</sup>
PE	WT	PE	WT	13	891	6.2	1.27	-0.5	-70/65	-94/149	●	●
PE	LB	PE	LB	13	891	6.2	1.27	-0.5	-70/65	-94/149	●	●
POM	WT	PBT	UC	30	2056	9.0	1.84	-0.5	-45/90	-49/194	●	●
POM	LB	PBT	LB	30	2056	9.0	1.84	-0.5	-45/90	-49/194	●	●
PP	WT	PP	WT	18	1233	5.9	1.21	0.0	5/100	41/212	●	●
PP	LB	PP	LB	18	1233	5.9	1.21	0.0	5/100	41/212	●	●
オーダーメイドベルト												
PP-MD	BL	PP-MD	BL	18	1233	6.4	1.31	0.0	5/100	41/212	●	●
PE-MD	BL	POM-MD	BL	13	891	6.7	1.37	-0.5	-70/65	-94/149	●	●
POM-MD	BL	POM-MD	BL	30	2056	9.2	1.88	-0.5	-45/90	-49/194	●	●

**注意事項** 表面の開口が大きいため、指がベルトやローラに巻き込まれない様に十分ご注意ください。

■ BL (青)、■ LB (水色)、□ UC (無色)、□ WT (白)

全ての寸法と公差は 21°C の環境に適用します。温度の偏差について、プロリンクマニュアル第 4.4 章の「温度の影響」をご覧ください。全てのインチ (in) 表記は四捨五入されています。

<sup>1)</sup> r1 = カーブ半径、r2 = フロント曲げ半径、r3 = 背面曲げ : 耐荷重ローラー、r4 = 背面曲げ : 固定シュー、r5 = 背面曲げ : ローラー

<sup>2)</sup> FDA 21 CFR 遵守

<sup>3)</sup> (EU) 10/2011 と (EC) 1935/2004 の原材料と輸入の関連要求事項遵守

<sup>4)</sup> その他の材質や色も承りますので、ご相談ください。



MOVEMENT SYSTEMS



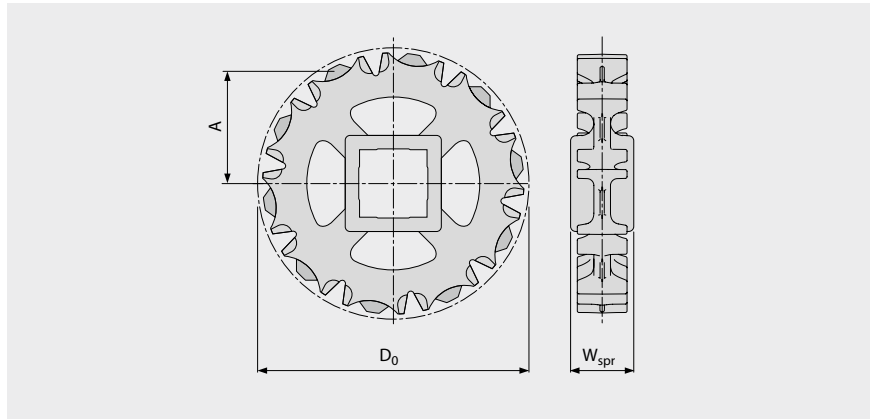
# シリーズ6.1 | スプロケット

siegling prolink  
モジュラーベルト

直進ベルト | ピッチ50ミリ (1.97インチ)

## S6.1 SPR | スプロケット

噛み合わせと動力伝達を強化した洗浄が簡単なスプロケット



### 主要寸法

スプロケットサイズ (歯の数)		Z6	Z8	Z10	Z12	Z16
W <sub>spr</sub>	mm	38.0	38.0	38.0	38.0	38.0
	inch	1.5	1.5	1.5	1.5	1.5
D <sub>0</sub>	mm	101.6	132.9	163.5	195.3	257.8
	inch	4.00	5.23	6.44	7.69	10.15
A <sub>max</sub>	mm	41.6	57.8	73.3	89.3	120.7
	inch	1.64	2.28	2.89	3.52	4.75
A <sub>min</sub>	mm	36.0	53.4	69.7	86.3	118.4
	inch	1.42	2.10	2.74	3.40	4.66

### シャフトボア (● = 円型、■ = 四角)

30	mm	●	●	●		
40	mm	■	■	■	■	■
60	mm			■	■	■
1	inch	●	●	●		
1.25	inch		●	●		
1.44	inch			●		
1.5	inch	■	■	■	●/■	■
2	inch			■		■
2.5	inch			■	■	■

材質: PA、色: LG

#### ■ LG (ライトグレイ)

全ての寸法と公差は21°Cの環境に適用します。温度の偏差について、プロリンクマニュアル第4.4章の「温度の影響」をご覧ください。

全てのインチ(in)表記はは四捨五入されています。

スプロケットおよびシャフト寸法に関する詳細は、6.3 付録表の項を参照ください

スプロケットの数(スプロケット間隔距離)は3.2章を参照。



MOVEMENT SYSTEMS

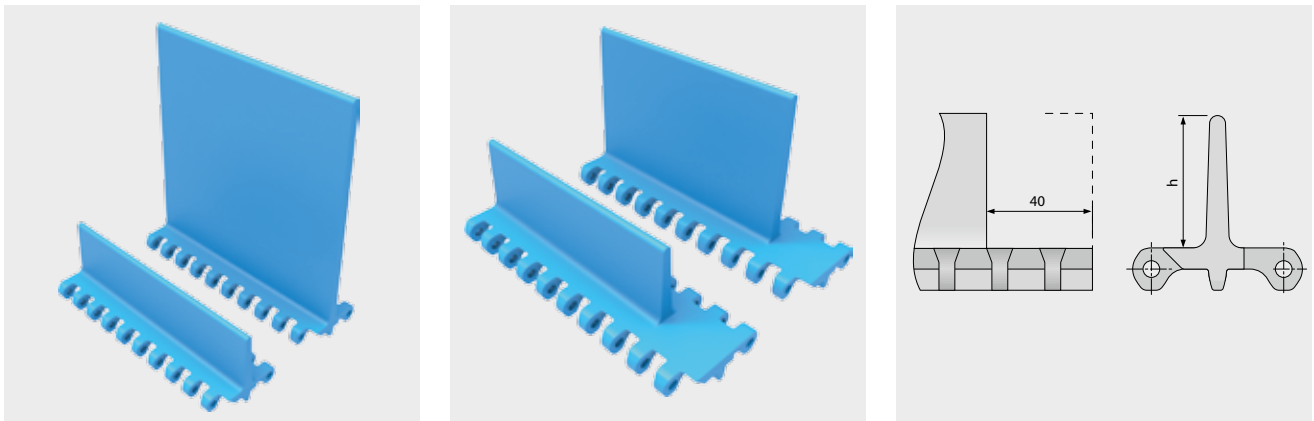
# シリーズ6.1 | プロファイル

siegling prolink  
モジュラーベルト

直進ベルト | ピッチ50ミリ (1.97インチ)

## S6.1-0 FLT PMU/S6.1-0 FLT PMU I40

乾燥製品向けのフラットトップ

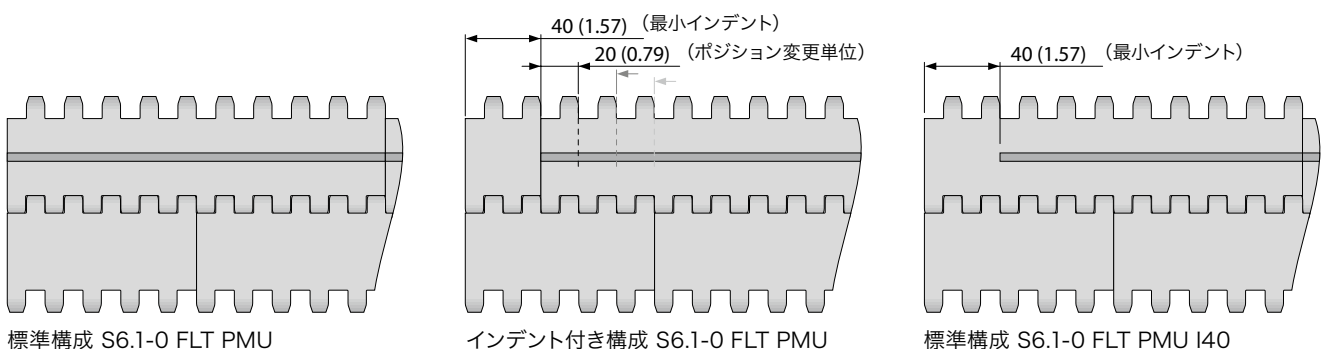


### 基本データ

材質	色	高さ		
		50 mm 2 inch	100 mm 4 inch	150 mm 6 inch
PE	LB/WT	●/▲	●/▲	●
POM-CR	LB		●	
POM	LB/WT	●/▲	●/▲	●
POM-MD	BL	●	●	●
PP	LB/WT	●/▲	●/▲	●
PP-MD	BL		●	

● = インデント無し、▲ = インデント40mm付

標準成型幅: 200 mm (7.9 in)



標準構成 S6.1-0 FLT PMU

インデント付き構成 S6.1-0 FLT PMU

標準構成 S6.1-0 FLT PMU I40

■ BL (青)、■ LB (水色)、□ WT (白)

全ての寸法と公差は21°Cの環境に適用します。温度の偏差について、プロリンクマニュアル第4.4章の「温度の影響」をご覧ください。

全てのインチ(in)表記は四捨五入されています。

ご注意：ベルトへのアクセサリーの配置は、最小半径に影響する可能性があります。第6.3章をご参照ください。



MOVEMENT SYSTEMS

# シリーズ6.1 | プロファイル

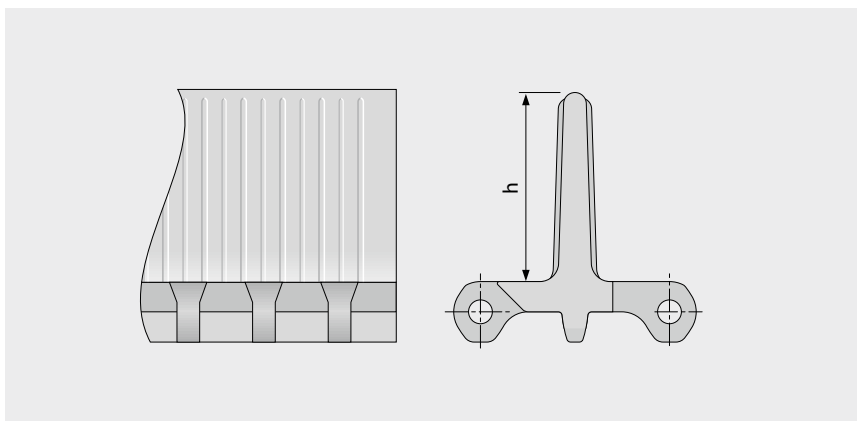
siegling prolink

モジュラーベルト

直進ベルト | ピッチ50ミリ (1.97インチ)

## S6.1-0 NCL PMU

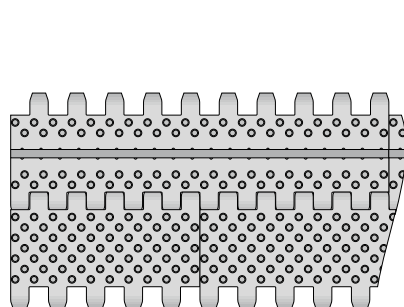
付着防止表面とナブトップベースは湿気のある粘着質の搬送物の粘着を防ぎます



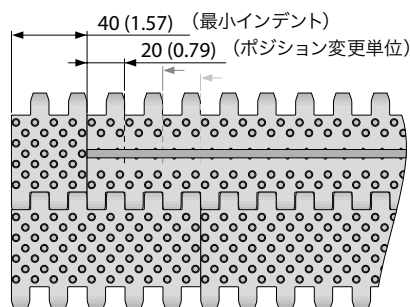
### 基本データ

材質	色	高さ
		100 mm 4 inch
PE	LB	●
PE	WT	●

標準成型幅: 200 mm (7.9 in)



標準構成 S6.1-0 NCL PMU



インデント付き構成 S6.1-0 NCL PMU

■ LB (水色)、□ WT (白)

全ての寸法と公差は21°Cの環境に適用します。温度の偏差について、プロリンクマニュアル第4.4章の「温度の影響」をご覧ください。  
全てのインチ(in)表記は四捨五入されています。

ご注意: ベルトへのアクセサリの配置は、最小半径に影響する可能性があります。第6.3章をご参照ください。



MOVEMENT SYSTEMS

# シリーズ6.1 | プロファイル

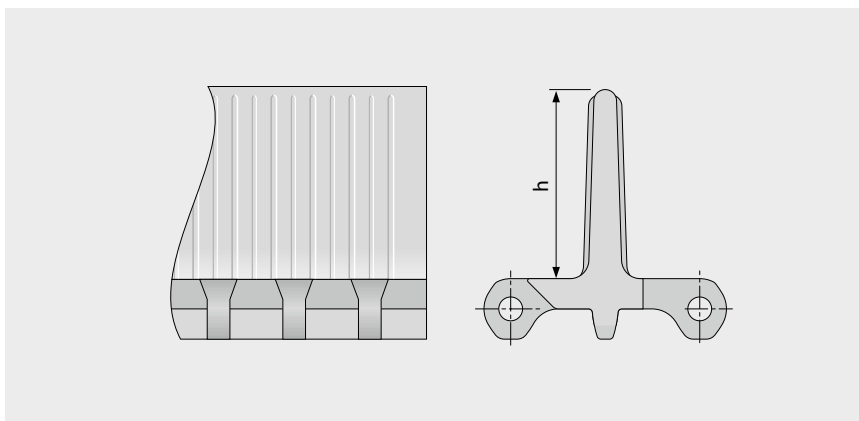
siegling prolink

モジュラーベルト

直進ベルト | ピッチ50ミリ (1.97インチ)

## S6.1-23 NCL PMU

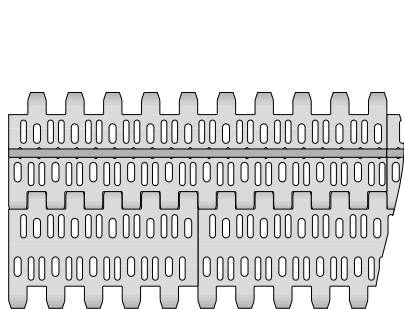
付着防止表面とオープンタイプ (開口率23%) ベースは通気性と排水性に優れています | 湿気のある搬送物の付着を防ぎます



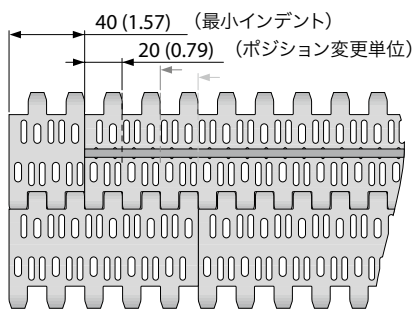
### 基本データ

材質	色	高さ
		100 mm 4 inch
PE	LB	●
PE	WT	●
PP	LB	●
PP	WT	●

標準成型幅: 200 mm (7.9 in)



標準構成 S6.1-23 NCL PMU



インデント付き構成 S6.1-23 NCL PMU

■ LB (水色)、□ WT (白)

全ての寸法と公差は21°Cの環境に適用します。温度の偏差について、プロリンクマニュアル第4.4章の「温度の影響」をご覧ください。  
全てのインチ(in)表記は四捨五入されています。

ご注意: ベルトへのアクセサリの配置は、最小半径に影響する可能性があります。第6.3章をご参照ください。



MOVEMENT SYSTEMS

# シリーズ6.1 | プロファイル

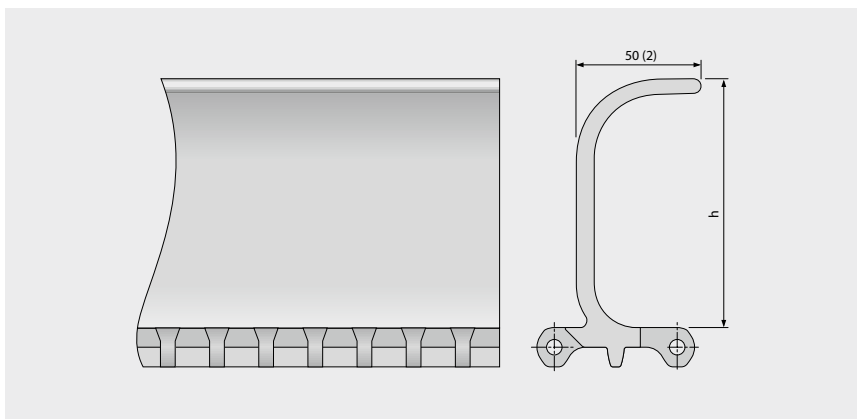
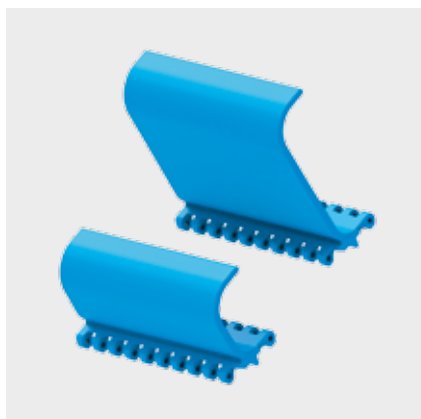
siegling prolink

モジュラーベルト

直進ベルト | ピッチ50ミリ (1.97インチ)

## S6.1-0 FLT PSU-0

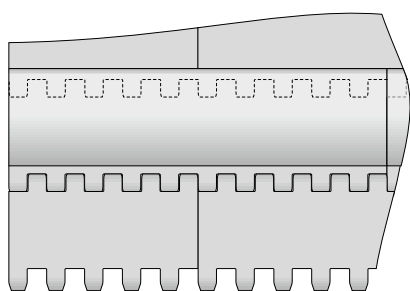
傾斜搬送に最適な、フラット表面のスクーププロファイル



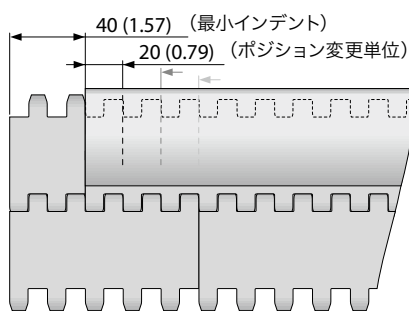
### 基本データ

材質	色	高さ		
		76 mm 3 inch	102 mm 4 inch	152 mm 6 inch
PE	LB	●	●	●
PE	WT	●	●	●
POM	LB	●	●	●
POM	WT	●	●	●
PP	LB	●	●	●
PP	WT	●	●	●
PP-MD	BL		●	●

標準成型幅: 200 mm (7.9 in)



標準構成 S6.1-0 FLT PSU-0



インデント付き構成 S6.1-0 FLT PSU-0

■ BL (青), ■ LB (水色), □ WT (白)

全ての寸法と公差は21°Cの環境に適用します。温度の偏差について、プロリンクマニュアル第4.4章の「温度の影響」をご覧ください。  
全てのインチ(in)表記は四捨五入されています。

ご注意: ベルトへのアクセサリーの配置は、最小半径に影響する可能性があります。第6.3章をご参照ください。



MOVEMENT SYSTEMS

# シリーズ6.1 | プロファイル

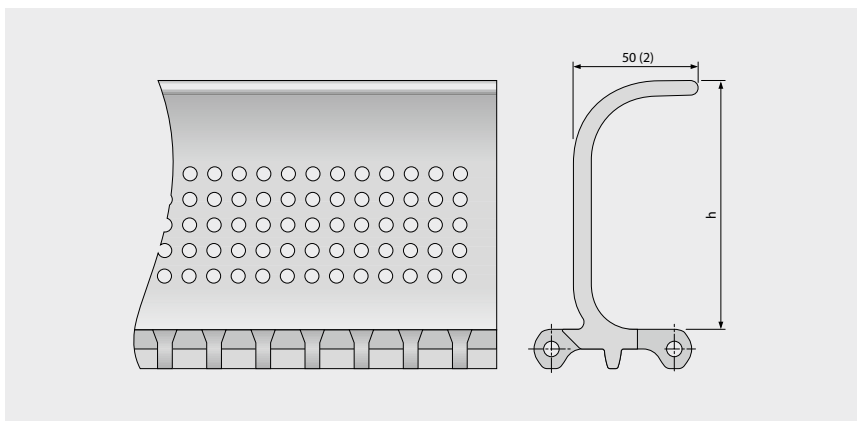
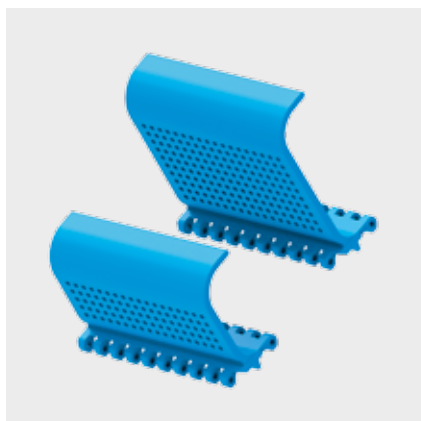
siegling prolink

モジュラーベルト

直進ベルト | ピッチ50ミリ (1.97インチ)

## S6.1-0 FLT PSU-16

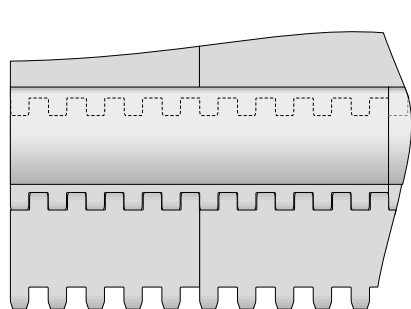
排水に適した16%の開口を持つフラット表面のスクーププロファイル



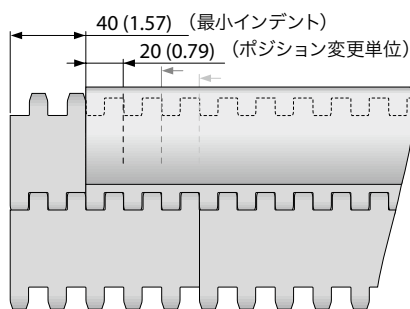
### 基本データ

材質	色	高さ	
		102 mm 4 inch	152 mm 6 inch
PE	LB	●	●
PE	WT	●	●
POM	LB	●	●
POM	WT	●	●
PP	LB	●	●
PP	WT	●	●

標準成型幅: 200 mm (7.9 in)



標準構成 S6.1-0 FLT PSU-16



インデント付き構成 S6.1-0 FLT PSU-16

■ LB (水色)、□ WT (白)

全ての寸法と公差は21°Cの環境に適用します。温度の偏差について、プロリンクマニュアル第4.4章の「温度の影響」をご覧ください。  
全てのインチ(in)表記は四捨五入されています。

ご注意: ベルトへのアクセサリーの配置は、最小半径に影響する可能性があります。第6.3章をご参照ください。



MOVEMENT SYSTEMS



# シリーズ6.1 | プロファイル

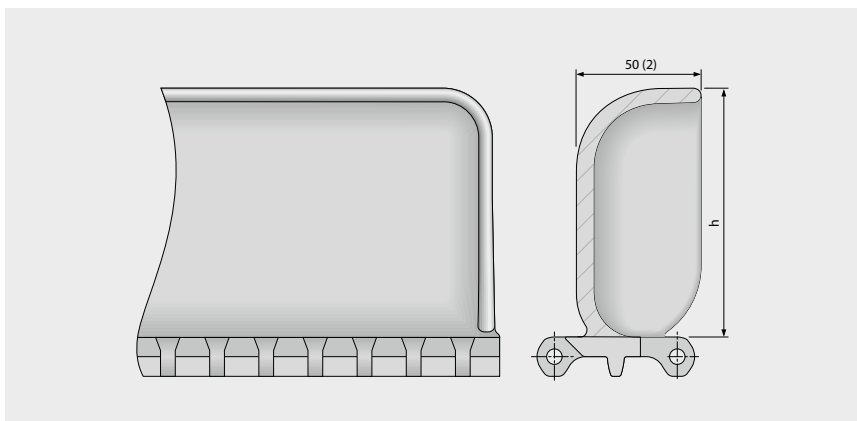
siegling prolink

モジュラーベルト

直進ベルト | ピッチ50ミリ (1.97インチ)

## S6.1-0 FLT BPU

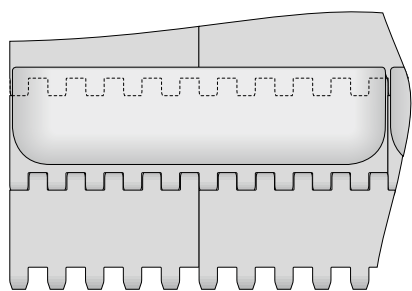
ばら荷などの急傾斜搬送に最適なバケットプロファイル



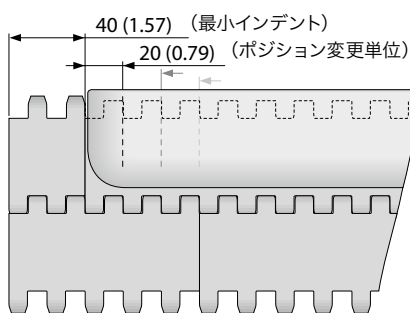
### 基本データ

材質	色	高さ	
		102 mm 4 inch	152 mm 6 inch
PE	LB	●	●
PE	WT	●	●
POM	LB	●	●
POM	WT	●	●
PP	LB	●	●
PP	WT	●	●

標準成型幅: 200 mm (7.9 in)



標準構成 S6.1-0 FLT BPU



インデント付き構成 S6.1-0 FLT BPU

■ LB (水色)、□ WT (白)

全ての寸法と公差は21°Cの環境に適用します。温度の偏差について、プロリンクマニュアル第4.4章の「温度の影響」をご覧ください。  
全てのインチ(in)表記は四捨五入されています。

ご注意: ベルトへのアクセサリーの配置は、最小半径に影響する可能性があります。第6.3章をご参照ください。



MOVEMENT SYSTEMS

# シリーズ6.1 | サイドガード

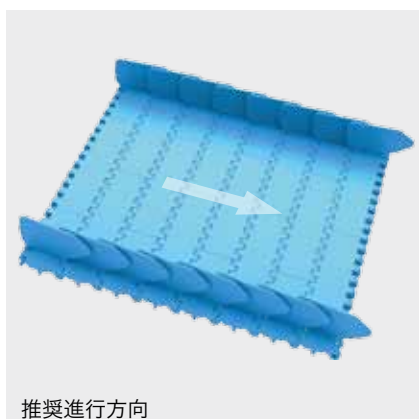
siegling prolink

モジュラーベルト

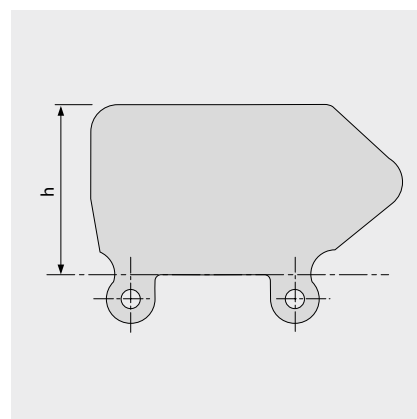
直進ベルト | ピッチ50ミリ (1.97インチ)

## S6.1 SG | サイドガード

大型搬送物の横こぼれを防ぎます

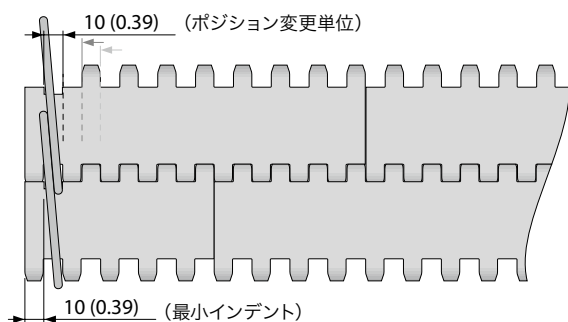


推奨進行方向



### 基本データ

材質	色	高さ			
		25 mm 1 inch	50 mm 2 inch	75 mm 3 inch	100 mm 4 inch
PE	LB	●	●	●	●
PE	WT	●	●	●	●
PE-MD	BL		●	●	●
PP	LB	●	●	●	●
PP	WT	●	●	●	●



■ BL (青)、■ LB (水色)、□ WT (白)

全ての寸法と公差は21°Cの環境に適用します。温度の偏差について、プロリンクマニュアル第4.4章の「温度の影響」をご覧ください。  
全てのインチ(in)表記は四捨五入されています。

ご注意：ベルトへのアクセサリの配置は、最小半径に影響する可能性があります。第6.3章をご参照ください。



MOVEMENT SYSTEMS

# シリーズ6.1 | ホールドダウンタブ

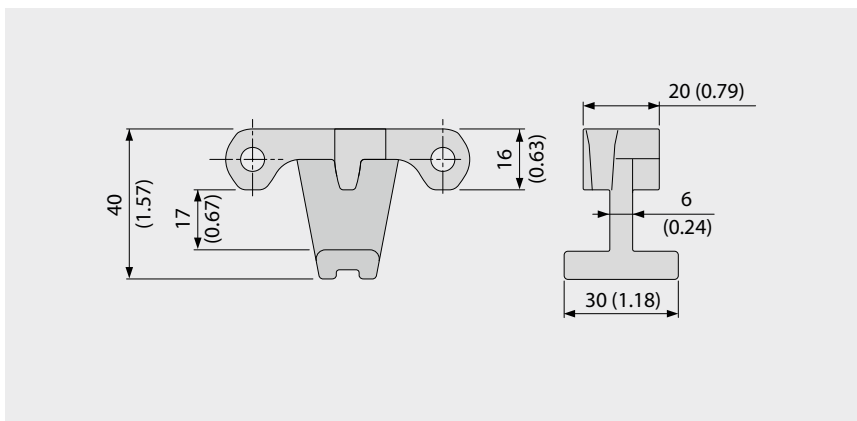
siegling prolink

モジュラーベルト

直進ベルト | ピッチ50ミリ (1.97インチ)

## S6.1 HDT | ホールドダウンタブ

スワンネックコンベアの横幅の広いベルトに使用することでベルトの浮き上がりを防ぎます | 狭いモジュールで接合成形することで、パワー、安定性、そして洗浄性を改善します | 洗浄が簡単

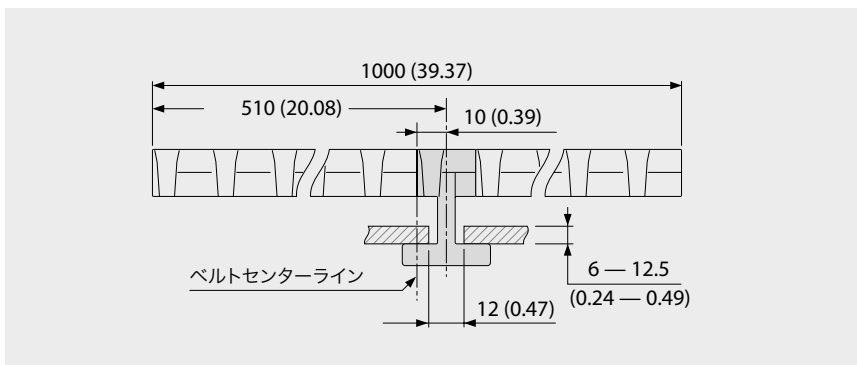


### 基本データ

材質	色
POM	LB
	WT

ホールドダウンタブの使用に当たり、シャフトに余裕を取るためには、スプロケットとシャフトのサイズにはご注意ください（「3.3 ホールドダウン」の項をご確認ください）。

### 例



### HDT使用において選択できるスプロケット

スプロケットサイズ (歯の数)	最大ボア (円型)		最大ボア (四角)	
	[mm]	[inch]	[mm]	[inch]
Z6	20	0.75	15	0.5
Z8	50	1.75	40	1.5
Z10	80	3.0	60	2.5
Z12	110	4.25	85	3.25
Z16	170	6.5	130	5.25

■ LB (水色)、□ WT (白)

全ての寸法と公差は21°Cの環境に適用します。温度の偏差について、プロリンクマニュアル第4.4章の「温度の影響」をご覧ください。全てのインチ(in)表記は四捨五入されています。

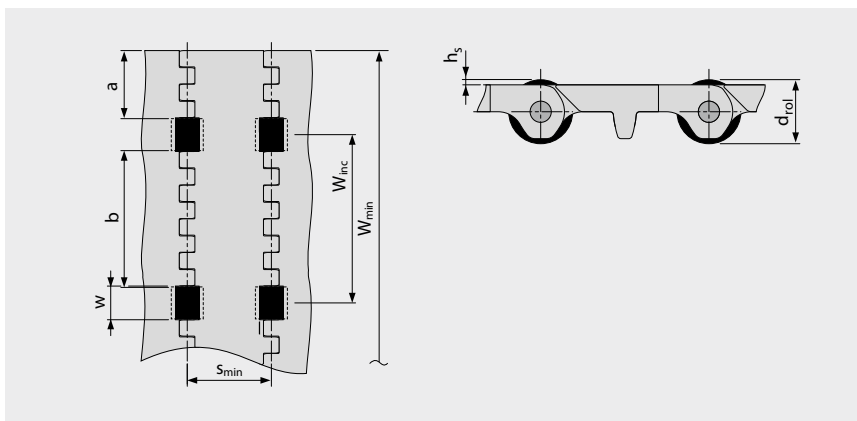
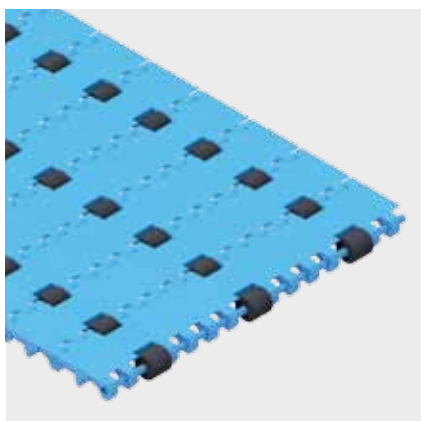
ご注意：ベルトへのアクセサリーの配置は、最小半径に影響する可能性があります。第6.3章をご参照ください。



MOVEMENT SYSTEMS

## S6.1 PRR | ピンリテーナーローラー

ロープレッシャーでのアキュムレーション用途コンベア向け



- 低トルクでアキュムレーションが必要なコンベア用途に最適
- ベルト材質全般に対応可能
- 材質・表面全般に対応
- ローラーの材質: POM、色調: 黒色

### 寸法

w	20 mm (0.79 in)	ローラーカットアウト幅 (ローラー幅19ミリ(0.75インチ))
h <sub>s</sub>	2.0 mm (0.08 in)	表面からのローラーの高さ
d <sub>rol</sub>	20 mm (0.79 in)	ローラー直径
a	40 mm (1.6 in)	最小くぼみ
b	80 mm (3.15 in)	ベルト幅の標準ローラ間隔
s	n x s <sub>min</sub>	走行方向のローラ間隔 (標準: n = 1)
s <sub>min</sub>	50 mm (2.0 in)	移動方向の最小ローラ間隔
W <sub>inc</sub>	100 mm (3.9 in)	幅の増分
W <sub>min</sub>	200 mm (7.9 in)	最小ベルト幅
W <sub>B</sub>		ベルト幅
n <sub>rol</sub>		ベルト幅方向のローラー数

### 許容ベルト張力

ベルト幅 W<sub>B,ef</sub> の許容ベルト張力を計算するには:

$$W_{B,ef} = W_B - (w \times n_{rol})$$

例:  $W_B = 400 \text{ mm (15.75 in)}$ ;  $w = 20 \text{ mm (0.79 in)}$ ;  $n_{rol} = 4$

$$W_{B,ef} = 400 - (20 \times 4) = 320 \text{ mm}$$

$$W_{B,ef} = 15.75 - (0.79 \times 4) = 12.6 \text{ in}$$

注: スプロケットはローラーと直列に配置しないでください。ローラーの間隔がずれることがあります。アキュムレーションモードでのベルトと搬送物間の摩擦係数  $\mu_{acc} = 0.04$ 、すなわちアキュムレーション圧力はバックアップされた製品の重量の約4%です。

全ての寸法と公差は 21°C の環境に適用します。温度の偏差について、プロリンクマニュアル第 4.4 章の「温度の影響」をご覧ください。  
全てのインチ (in) 表記は四捨五入されています。

ご注意: ベルトへのアクセサリの配置は、最小半径に影響する可能性があります。第 6.3 章をご参照ください。

# 凡例

<b>① シリーズ</b>
S1 … S18

<b>② オープンエア/スプロケット寸法</b>
オープンエア比率 フォーマット:xx 例:20=20%
スプロケット歯の数 フォーマット:"Z"xx 例:Z12=歯12本

<b>③ トップ</b>	
BSL	スライダのベースモジュール
CTP	コートトップ
CUT	カーブドトップ
FLT	フラットトップ (スムーズ)
FRT-OG	ハイグリップインサートなしFRT
FRT(X)	フリックショントップ (デザインX)
GRT	グリッドトップ
HDK	High Deck
LRB	横リブ
MOD	改装モジュール形態
NCL	ノークリング
NPY	逆ピラミッド
NSK	ノンスキッド
NSK2	ノンスキッド、不織布搬送仕様
NTP	ナブトップ (丸鋸)
PRR	ピンリテインドローラー
RAT	ラジアストップ
RRB	レイズドリブ
RSA	リデュースドサーフェスエア
RTP	ローラートップ
SRS	スリップ防止表面

<b>④ タイプ</b>	
BPU	バケットプロファイル
CAP	ピンロック、ベルトエッジシール
CCW	反時計回り
CLP	クリップ
CM	センターモジュール
CW	時計回り
FPL	フィンガープレート
HDT	ホールドダウンタブ
IDL	アイドラー
PIN	カブリングロッド
PMC	センタープロファイルモジュール
PMU	汎用プロファイルモジュール
PSP	ブロスナップ
RI	ハイグリップインサート
RTR	リテーナリング
SG	サイドガード付モジュール
SLI	スライダ
SML	サイドモジュール (左)
SMR	サイドモジュール (右)
SMU	サイドモジュール (左右互換)
SPR	スプロケット
TPL	回転パネル (左)
TPR	回転パネル (右)
UM	汎用モジュール
WSC	ホイールストッパー (センター)
WSS	ホイールストッパー (サイド)

<b>⑤ スタイル</b>	
1.7	1.7 カーブ係数
2.2	2.2 カーブ係数
2.2 G	2.2 カーブ係数ガイド付き
A90	進行方向直角
BT	ベアリングタブ
DR	2列スプロケット
F1, F2, F3 …	カーブ係数モジュール
G	ガイド付
GT	ガイドタブ
HD	ホールドダウン
Ixx	インデント (mm)
RG	ガイド付 (裏)
SG	サイドガード
SP	スプリットスプロケット
ST	ストロング

<b>⑥ 材質</b>	
PA	ポリアミド
PA-HT	耐高温ポリアミド
PBT	ポリブチレンテレフタレート
PE	ポリエチレン
PE-I	PE 耐衝撃性
PE-MD	金属探知検出可能PE
PLX	耐摩耗、耐衝撃に優れたポリマー
POM	ポリオキシメチレン (ポリアセタール)
POM-CR	耐カット性POM
POM-HC	高導電性POM
POM-MD	金属探知検出可能POM
POM-PE	POMサイドモジュール +PEセンターモジュール
POM-PP	POMサイドモジュール +PPセンターモジュール
PP	ポリプロピレン
PP-MD	金属探知検出可能PP
PP-SW	PP 耐湿熱性
PXX-HC	自己消火性高導電性材質
R1	TPE 80 Shore A, PP
R2	加硫EPDM 80 Shore A
R3	TPE 70 Shore A, POM
R4	TPE 86 Shore A, PP
R5	TPE 52 Shore A, PP
R6	TPE 63 Shore A, POM
R7	TPE 50 Shore A, PP
R8	TPE 55 Shore A, PE
SER	自己消火性TPE
SS	ステンレス鋼
TPC1	熱可塑性コポリエステル
-HA	HACCPコンセプト適応
-HW	高耐摩耗性材質

<b>⑦ 色*</b>		
AT	無煙炭色	
BG	ページュ	
BK	黒	
BL	青	
DB	紺色	
GN	緑	
LB	水色	
LG	ライトグレー	
OR	オレンジ	
RE	赤	
TQ	空色	
UC	無色	
WT	白	
YL	黄色	

<b>⑧ 高さ/直径/ボアサイズ/スタイル</b>
高さ mm (in)
フォーマット:Hxxx
ピン直径 mm (in)
フォーマット:Dxxx
ボアサイズ:SQ (=角軸) または RD (=丸軸サイズ)
ミリまたはインチ
フォーマット:SQxxMMまたは RDxxIN

<b>⑨ 長さ/幅</b>
ピンの長さ mm (in)
フォーマット:Lxxx
モジュールの幅 mm (in)
フォーマット:Wxxx

\* 各シリーズの標準カラーリングについては、シリーズ表でご確認ください。ご希望により他の色もご対応出来ますのでご相談下さい。また、印刷、製造過程や、使用材質により色が変化することがありますので、予めご了承ください。