

1.2 シリーズ詳細情報

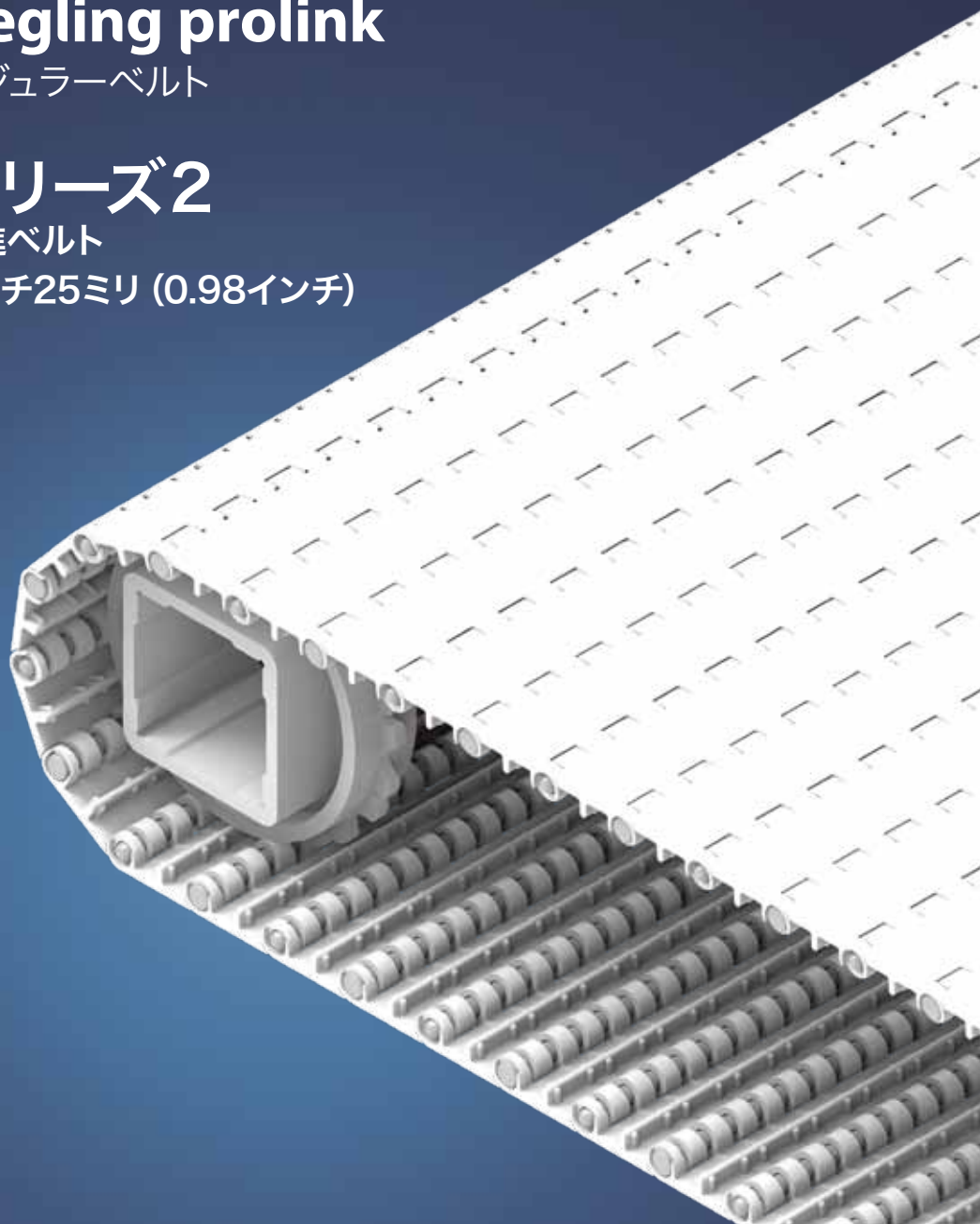
siegling prolink

モジュラーベルト

シリーズ2

直進ベルト

ピッチ25ミリ (0.98インチ)



シリーズ2 | 概要

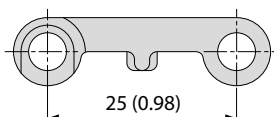
siegling prolink

モジュラーベルト

直進ベルト | ピッチ25ミリ (0.98インチ)

食品やコンテナ用 軽量搬送向け

側面図 (比例1:1)



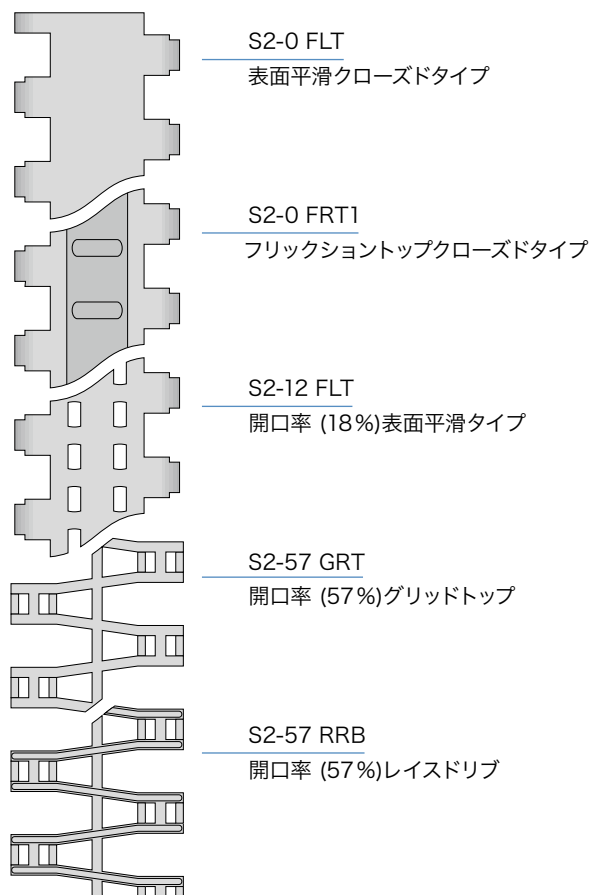
デザイン特徴

- ヒンジを大きく開くことができ、ベルトの洗浄が簡単
- 省エネの軽量化ベルト
- フラットトップのベルトではオープンエッジデザインで水切りがしやすく、グリッドトップとレイスドリブのベルトではクローズドエッジが装着可能

基本データ

ピッチ	25ミリ (0.98インチ)
ベルト最小幅	50mm(1.97インチ) FRTパターン付ベルトは100ミリ (3.9インチ)
幅増加単位	16.66ミリ (0.7インチ)
ヒンジピン	5ミリ (0.2インチ)。 プラスチック製 (PBT、PP、PE)。

使用可能なトップ/ベルト表面



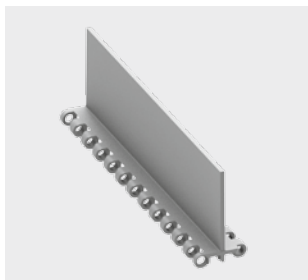
スプロケット

円型または四角のスプロケットボアと、各種サイズから選べます



プロファイル

ご使用条件に応じて各種高さやデザインから選べます



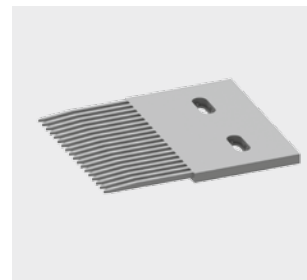
サイドガード

各種搬送物に対応した高さから選べます



フィンガープレート

レイスドリブ用



シリーズ2 | ベルトタイプ

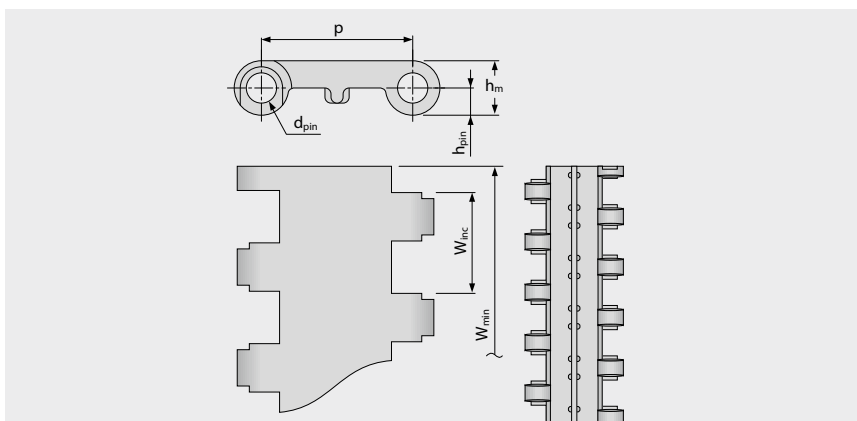
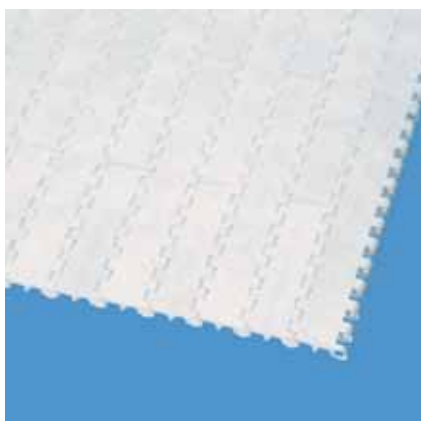
siegling prolink

モジュラーベルト

直進ベルト | ピッチ25ミリ (0.98インチ)

S2-0 FLT | 開口率0% | フラットトップ

平滑表面クローズドタイプ | フラットトップ表面



ベルト寸法

	p	d _{pin}	h _m	h _{pin}	h _s	W _{min}	W _{inc}	W _{tol}	最小バンド半径 ¹⁾				
	ピッチ	ピンØ	厚さ	ピン位置	高さ	最小幅	幅増加単位	幅公差 [%]	r1 C _c x W _B	r2	r3	r4	r5
mm	25.0	5.0	9.0	4.5	0.0	50.0	16.7	±0.2	-	25.0	50.0	75.0	25.0
inch	0.98	0.2	0.35	0.18	0.0	1.97	0.66	±0.2	-	0.98	1.97	2.95	0.98

標準材質⁴⁾

ベルト		ピン		許容張力		重量		幅偏差	温度		証書	
材質	色	材質	色	[N/mm]	[lb/ft]	[kg/m ²]	[lb/ft ²]	[%]	[°C]	[°F]	FDA ²⁾	EU ³⁾
PE	WT	PE	UC	3	206	3.9	0.8	-0.2	-70/65	-94/149	●	●
POM	WT	PBT	UC	7	480	5.7	1.17	-0.3	-45/90	-49/194	●	●
POM	BL	PBT	BL	7	480	5.7	1.17	-0.3	-45/90	-49/194	●	●
PP	WT	PP	WT	5	343	3.7	0.76	0.25	5/100	41/212	●	●
PP	BL	PP	BL	5	343	3.7	0.76	0.25	5/100	41/212	●	●

標準成型モジュール幅: 50 mm (1.97 in), 100 mm (3.94 in), 200 mm (7.87 in)

■ BL (青)、□ UC (無色)、□ WT (白)

全ての寸法と公差は21°Cの環境に適用します。温度の偏差について、プロリンクマニュアル第4.4章の「温度の影響」をご覧ください。全てのインチ(in)表記は四捨五入されています。

¹⁾ r1= カーブ半径、r2= フロント曲げ半径、r3= 背面曲げ：耐荷重ローラー、r4= 背面曲げ：固定シュー、r5= 背面曲げ：ローラー

²⁾ FDA 21 CFR 遵守

³⁾ (EU) 10/2011 と (EC) 1935/2004 の原材料と輸入の関連要求事項遵守

⁴⁾ その他の材質や色も承りますので、ご相談ください。



MOVEMENT SYSTEMS

シリーズ2 | ベルトタイプ

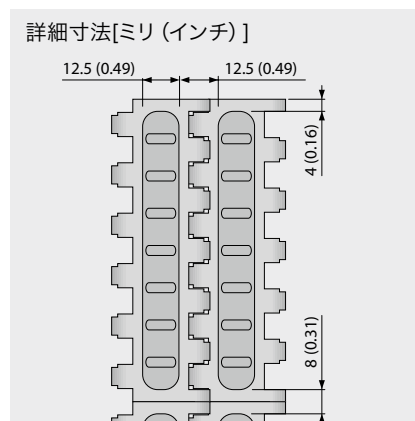
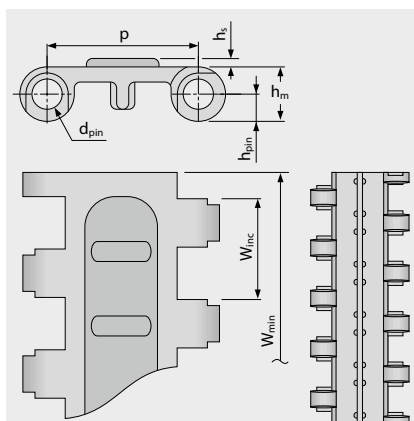
siegling prolink

モジュラーベルト

直進ベルト | ピッチ25ミリ (0.98インチ)

S2-0 FRT 1 | 開口率0% | フリックショントップ (デザイン1)

クローズドタイプ | フリックショントップでグリップ力増強



ベルト寸法

	p	d _{pin}	h _m	h _{pin}	h _s	W _{min}	W _{inc}	W _{tol}	最小バンド半径 ¹⁾				
	ピッチ	ピンØ	厚さ	ピン位置	高さ	最小幅	幅増加単位	幅公差 [%]	r1 C _c x W _B	r2	r3	r4	r5
mm	25.0	5.0	9.0	4.5	1.4	100.0	16.7	±0.2	-	25.0	50.0	75.0	25.0
inch	0.98	0.2	0.35	0.18	0.06	3.94	0.66	±0.2	-	0.98	1.97	2.95	0.98

標準材質⁴⁾

ベルト		ピン		表面フリクション		許容張力		重量		幅偏差	温度		証書	
材質	色	材質	色	[N/mm]	[lb/ft]	[kg/m ²]	[lb/ft ²]	[%]	[°C]	[°F]	FDA ²⁾	EU ³⁾	FDA ²⁾	EU ³⁾
POM	WT	PBT	UC	R3	TQ	7	480	5.7	1.17	-0.3	-45/65	-49/149	-	-

標準成型モジュール幅: 100 mm (3.94 in)

■ TQ (空色)、□ UC (無色)、□ WT (白)

全ての寸法と公差は21°Cの環境に適用します。温度の偏差について、プロリンクマニュアル第4.4章の「温度の影響」をご覧ください。全てのインチ(in)表記は四捨五入されています。

¹⁾ r1= カーブ半径、r2= フロント曲げ半径、r3= 背面曲げ：耐荷重ローラー、r4= 背面曲げ：固定シュー、r5= 背面曲げ：ローラー

²⁾ FDA 21 CFR 遵守

³⁾ (EU) 10/2011 と (EC) 1935/2004 の原材料と輸入の関連要求事項遵守

⁴⁾ その他の材質や色も承りますので、ご相談ください。



MOVEMENT SYSTEMS

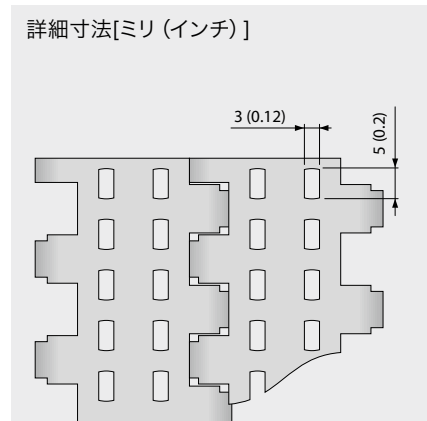
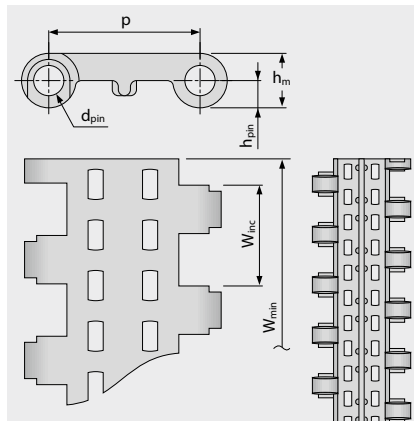
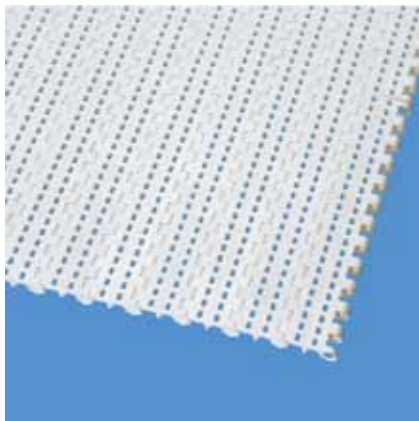
シリーズ2 | ベルトタイプ

siegling prolink
モジュラーベルト

直進ベルト | ピッチ25ミリ (0.98インチ)

S2-12 FLT | 開口率12% | フラットトップ

オープンタイプ (12%) は通気性と排水性に優れています | 製品接触面 83% (最大開口: 5 x 3 mm/0.2 x 0.12 in) | フラットトップ表面 | 表面平滑タイプ



ベルト寸法

	p	d _{pin}	h _m	h _{pin}	h _s	W _{min}	W _{inc}	W _{tot}	最小バンド半径 ¹⁾				
	ピッチ	ピンØ	厚さ	ピン位置	高さ	最小幅	幅増加単位	幅公差 [%]	r1 C _c x W _B	r2	r3	r4	r5
mm	25.0	5.0	9.0	4.5	0.0	50.0	16.7	±0.2	-	25.0	50.0	75.0	25.0
inch	0.98	0.2	0.35	0.18	0.0	1.97	0.66	±0.2	-	0.98	1.97	2.95	0.98

標準材質⁴⁾

ベルト		ピン		許容張力		重量		幅偏差	温度		証書	
材質	色	材質	色	[N/mm]	[lb/ft]	[kg/m ²]	[lb/ft ²]	[%]	[°C]	[°F]	FDA ²⁾	EU ³⁾
PE	WT	PE	UC	3	206	3.7	0.76	0.0	-70/65	-94/149	●	●
POM	WT	PBT	UC	7	480	5.4	1.11	-0.1	-45/90	-49/194	●	●
PP	WT	PP	WT	5	343	3.5	0.72	0.2	5/100	41/212	●	●

標準成型モジュール幅: 50 mm (1.97 in), 100 mm (3.94 in), 200 mm (7.87 in)

□ UC (無色)、□ WT (白)

全ての寸法と公差は 21°C の環境に適用します。温度の偏差について、プロリンクマニュアル第 4.4 章の「温度の影響」をご覧ください。全てのインチ (in) 表記は四捨五入されています。

¹⁾ r1 = カーブ半径、r2 = フロント曲げ半径、r3 = 背面曲げ : 耐荷重ローラー、r4 = 背面曲げ : 固定シュー、r5 = 背面曲げ : ローラー

²⁾ FDA 21 CFR 遵守

³⁾ (EU) 10/2011 と (EC) 1935/2004 の原材料と輸入の関連要求事項遵守

⁴⁾ その他の材質や色も承りますので、ご相談ください。



MOVEMENT SYSTEMS

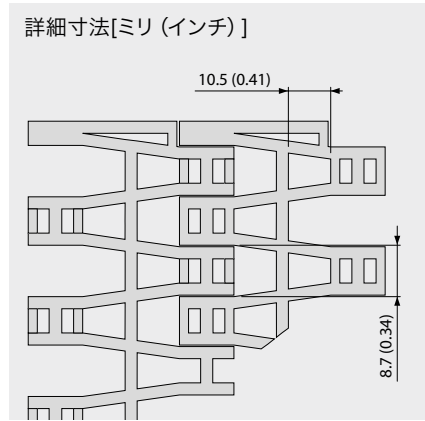
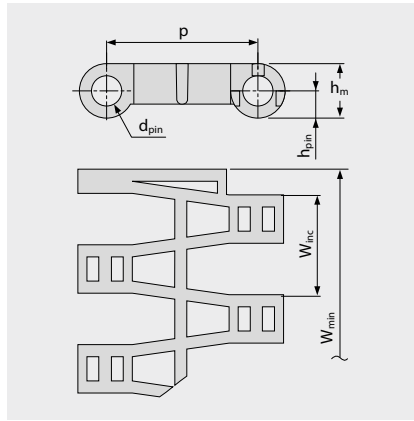
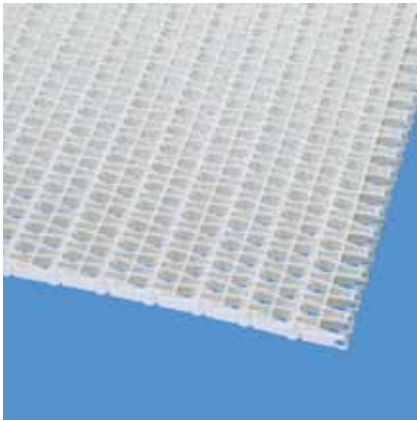
シリーズ2 | ベルトタイプ

siegling prolink
モジュラーベルト

直進ベルト | ピッチ25ミリ (0.98インチ)

S2-57 GRT | 開口率57% | グリッドトップ

開口率が大きく (57%)、搬送物との接触を抑えます | 製品接触面 37% (最大開口: 8.7 x 10.5 mm/0.34 x 0.41 in) | 通気性抜群、水切りに最適 | グリッドトップ



ベルト寸法

	p	d _{pin}	h _m	h _{pin}	h _s	W _{min}	W _{inc}	W _{tol}	最小バンド半径 ¹⁾				
	ピッチ	ピンØ	厚さ	ピン位置	高さ	最小幅	幅増加単位	幅公差 [%]	r1 C _c x W _B	r2	r3	r4	r5
mm	25.0	5.0	9.0	4.5	0.0	50.0	16.7	±0.2	-	25.0	50.0	75.0	25.0
inch	0.98	0.2	0.35	0.18	0.0	1.97	0.66	±0.2	-	0.98	1.97	2.95	0.98

標準材質⁴⁾

ベルト		ピン		許容張力		重量		幅偏差	温度		証書	
材質	色	材質	色	[N/mm]	[lb/ft]	[kg/m ²]	[lb/ft ²]	[%]	[°C]	[°F]	FDA ²⁾	EU ³⁾
PE	UC	PE	UC	3	206	3.4	0.7	-0.2	-70/65	-94/149	●	●
PE	DB	PE	DB	3	206	3.4	0.7	-0.2	-70/65	-94/149	●	●
POM	UC	PBT	UC	7	480	4.8	0.98	-0.2	-45/90	-49/194	●	●
POM	BL	PBT	BL	7	480	4.8	0.98	-0.2	-45/90	-49/194	●	●
PP	WT	PP	WT	5	343	3.3	0.68	0.2	5/100	41/212	●	●
PP	BL	PP	BL	5	343	3.3	0.68	0.2	5/100	41/212	●	●

オーダーメイドベルト

PA-HT	BK	PA-HT	BK	5	343	4.0	0.82	1.3	-30/155	-22/311	-	-
-------	----	-------	----	---	-----	-----	------	-----	---------	---------	---	---

■ BK (黒)、■ BL (青)、■ DB (紺色)、□ UC (無色)、□ WT (白)

全ての寸法と公差は 21°C の環境に適用します。温度の偏差について、プロリンクマニュアル第 4.4 章の「温度の影響」をご覧ください。全てのインチ (in) 表記は四捨五入されています。

¹⁾ r1 = カーブ半径、r2 = フロント曲げ半径、r3 = 背面曲げ : 耐荷重ローラー、r4 = 背面曲げ : 固定シュー、r5 = 背面曲げ : ローラー

²⁾ FDA 21 CFR 遵守

³⁾ (EU) 10/2011 と (EC) 1935/2004 の原材料と輸入の関連要求事項遵守

⁴⁾ その他の材質や色も承りますので、ご相談ください。



MOVEMENT SYSTEMS

シリーズ2 | ベルトタイプ

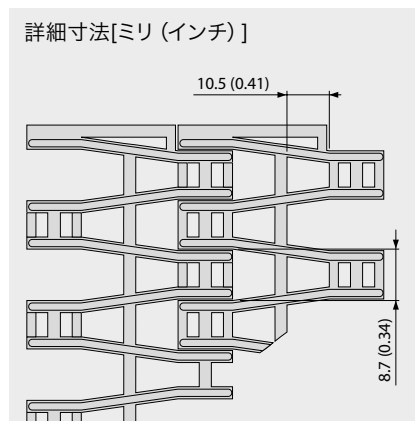
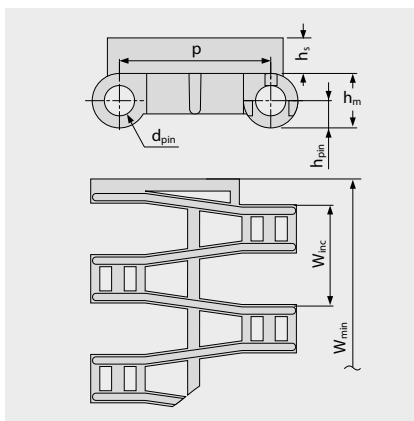
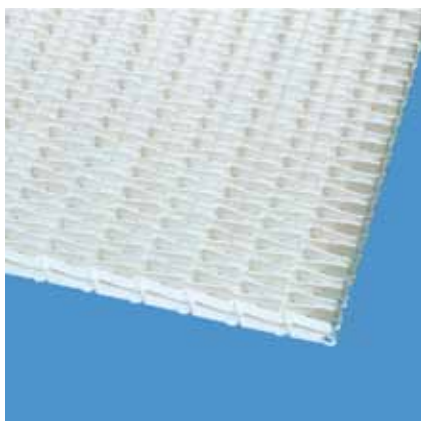
siegling prolink

モジュラーベルト

直進ベルト | ピッチ25ミリ (0.98インチ)

S2-57 RRB | 開口率57% | レイズドリブ

開口が大きく (57%) 通気性と除水性に優れます | レイズドリブが製品との接触範囲を抑えます またトランスファープレートを使うことでスムーズな製品乗り継ぎを実現します | 製品接触面 28% - (最大開口: 8.7 x 10.5 mm/0.34 x 0.41 in)



ベルト寸法

	p	d _{pin}	h _m	h _{pin}	h _s	W _{min}	W _{inc}	W _{tol}	最小バンド半径 ¹⁾				
	ピッチ	ピンØ	厚さ	ピン位置	高さ	最小幅	幅増加単位	幅公差 [%]	r1 C _c x W _B	r2	r3	r4	r5
mm	25.0	5.0	9.0	4.5	5.5	50.0	16.7	±0.2	-	25.0	50.0	75.0	50.0
inch	0.98	0.2	0.35	0.18	0.22	1.97	0.66	±0.2	-	0.98	1.97	2.95	1.97

標準材質⁴⁾

ベルト		ピン		許容張力		重量		幅偏差	温度		証書	
材質	色	材質	色	[N/mm]	[lb/ft]	[kg/m ²]	[lb/ft ²]	[%]	[°C]	[°F]	FDA ²⁾	EU ³⁾
POM	BL	PBT	BL	7	480	6.2	1.27	-0.2	-45/90	-49/194	●	●
PP	WT	PP	WT	5	343	4.2	0.86	0.2	5/100	41/212	●	●
オーダーメイドベルト												
PE		PE		3	206	4.3	0.88	-0.2	-70/65	-94/149	-	-

■ BL (青)、□ WT (白)

全ての寸法と公差は 21°C の環境に適用します。温度の偏差について、プロリンクマニュアル第 4.4 章の「温度の影響」をご覧ください。全てのインチ (in) 表記は四捨五入されています。

¹⁾ r1 = カーブ半径、r2 = フロント曲げ半径、r3 = 背面曲げ：耐荷重ローラー、r4 = 背面曲げ：固定シュー、r5 = 背面曲げ：ローラー

²⁾ FDA 21 CFR 遵守

³⁾ (EU) 10/2011 と (EC) 1935/2004 の原材料と輸入の関連要求事項遵守

⁴⁾ その他の材質や色も承りますので、ご相談ください。



MOVEMENT SYSTEMS

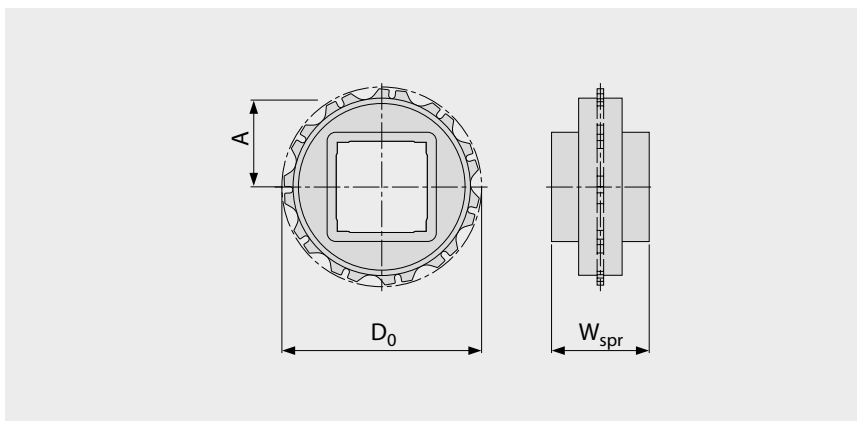
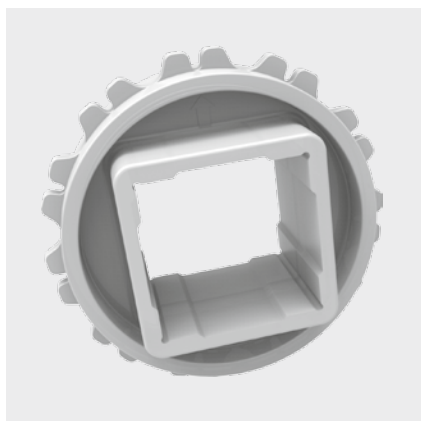
シリーズ2 | スプロケット

siegling prolink

モジュラーベルト

直進ベルト | ピッチ25ミリ (0.98インチ)

S2 SPR | スプロケット



主要寸法

スプロケットサイズ (歯の数)		Z6	Z11	Z19	Z20
W _{spr}	mm	25.0	40.0	40.0	40.0
	inch	0.98	1.57	1.57	1.57
D ₀	mm	50.4	89.5	153.1	161.1
	inch	1.98	3.52	6.03	6.34
A _{max}	mm	20.7	40.2	72.1	76.0
	inch	0.81	1.58	2.84	2.99
A _{min}	mm	17.9	38.6	71.1	75.1
	inch	0.71	1.52	2.80	2.96

シャフトボア (● = 円型、■ = 四角)

25	mm	●/■	●		
30	mm		●		
40	mm		■	■	■
60	mm			■	
80	mm			■	
0.75	inch	●			
1	inch	●/■	●/■		
1.5	inch		■	■	
2.5	inch			■	

材質: POM、色: UC

□ UC (無色)

全ての寸法と公差は21°Cの環境に適用します。温度の偏差について、プロリンクマニュアル第4.4章の「温度の影響」をご覧ください。

全てのインチ(in)表記はは四捨五入されています。

スプロケットおよびシャフト寸法に関する詳細は、6.3 付録表の項を参照ください

スプロケットの数(スプロケット間隔距離)は3.2章を参照。



MOVEMENT SYSTEMS

シリーズ2 | プロファイル

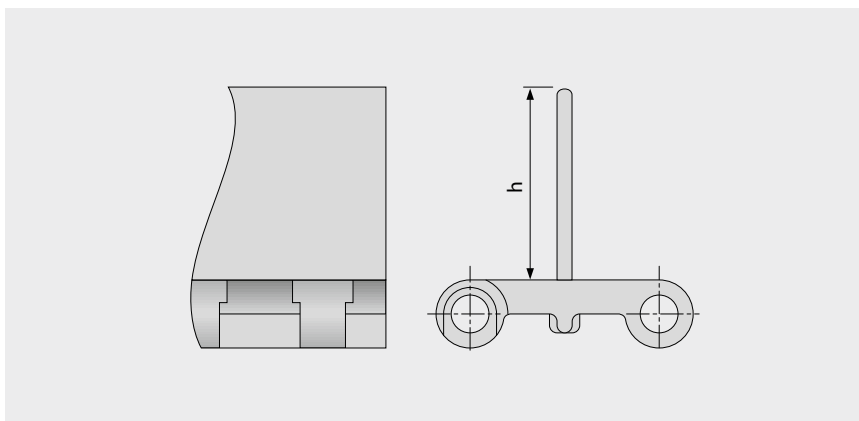
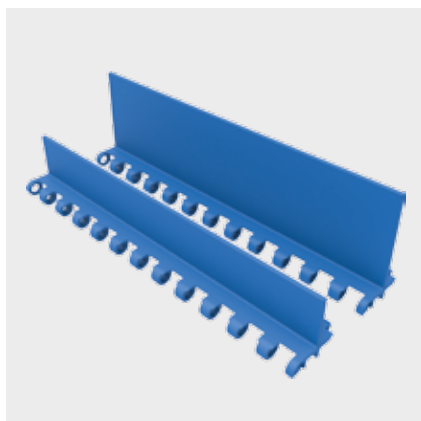
siegling prolink

モジュラーベルト

直進ベルト | ピッチ25ミリ (0.98インチ)

S2-0 FLT PMU

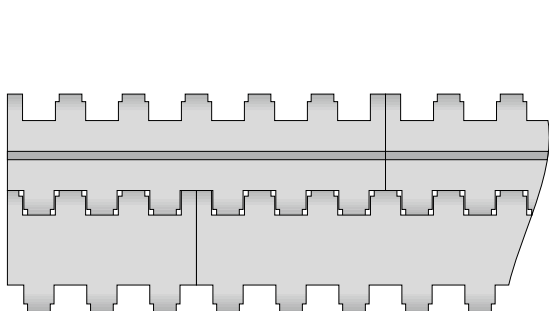
表面がフラットなプロファイル



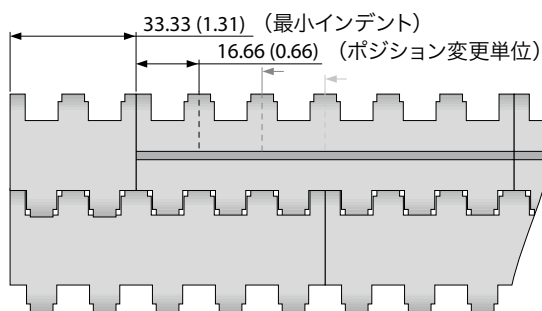
基本データ

材質	色	高さ	
		25 mm 1 inch	50 mm 2 inch
PE	WT	●	●
POM	BL	●	●
POM	WT	●	●
PP	BL	●	●
PP	GN	●	
PP	WT	●	●

標準成型幅: 200 mm (7.9 in)



標準構成 S2-0 FLT PMU



インデント付き構成 S2-0 FLT PMU

■ BL (青)、■ GN (緑)、□ WT (白)

全ての寸法と公差は21°Cの環境に適用します。温度の偏差について、プロリンクマニュアル第4.4章の「温度の影響」をご覧ください。
全てのインチ(in)表記は四捨五入されています。

ご注意: ベルトへのアクセサリーの配置は、最小半径に影響する可能性があります。第6.3章をご参照ください。



MOVEMENT SYSTEMS

シリーズ2 | プロファイル

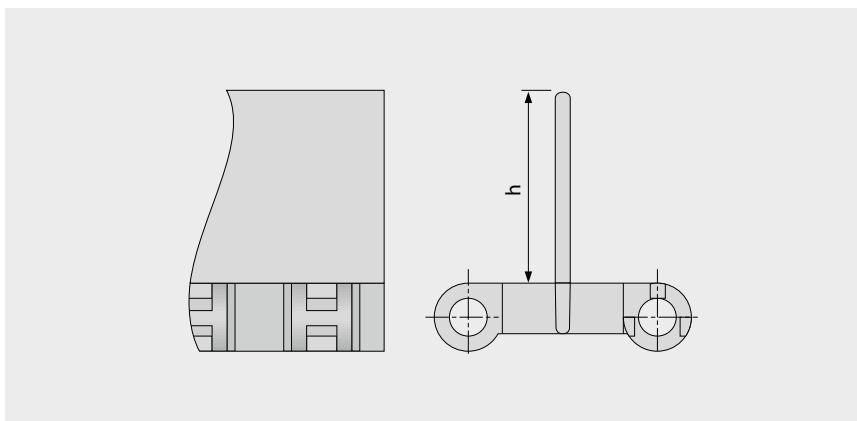
siegling prolink

モジュラーベルト

直進ベルト | ピッチ25ミリ (0.98インチ)

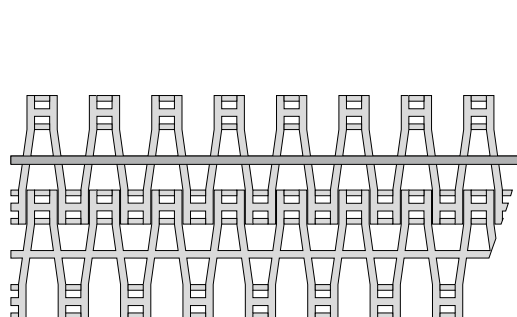
S2-57 GRT PMC

排水性を高めた開口モジュールベースの、表面がフラットなプロファイル

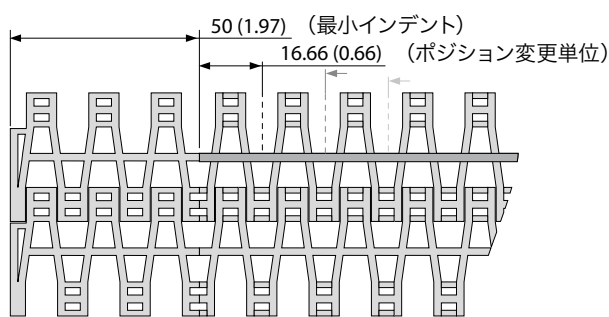


基本データ

材質	色	高さ	
		25 mm 1 inch	50 mm 2 inch
PE	UC	●	●
POM	BL	●	●
POM	UC	●	●
PP	BL	●	●
PP	WT	●	●



標準構成 S2-57 GRT PMC



インデント付き構成 S2-57 GRT PMC

■ BL (青)、□ UC (無色) □ WT (白)

全ての寸法と公差は21°Cの環境に適用します。温度の偏差について、プロリンクマニュアル第4.4章の「温度の影響」をご覧ください。
全てのインチ(in)表記は四捨五入されています。

ご注意：ベルトへのアクセサリの配置は、最小半径に影響する可能性があります。第 6.3 章をご参照ください。



MOVEMENT SYSTEMS

シリーズ2 | サイドガード

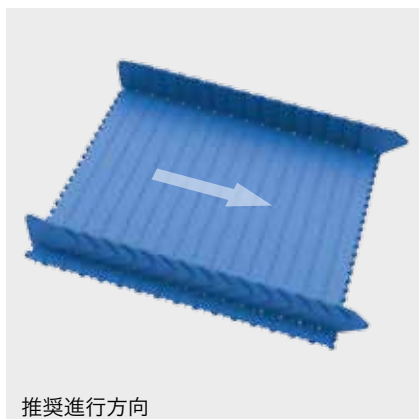
siegling prolink

モジュラーベルト

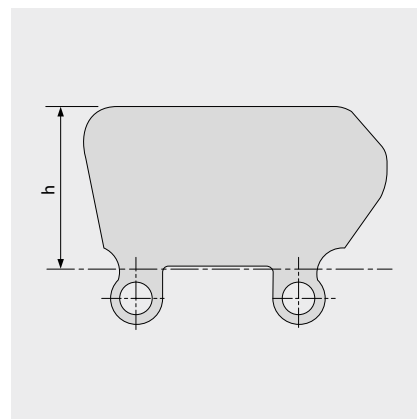
直進ベルト | ピッチ25ミリ (0.98インチ)

S2 SG | サイドガード

傾斜コンベアにおいて製品の荷こぼれを防ぎます

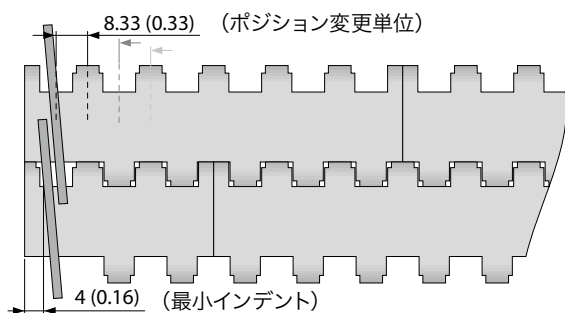


推奨進行方向



基本データ

材質	色	高さ	
		25 mm 1 inch	50 mm 2 inch
PE	BL	●	●
PE	WT	●	●
PP	BL	●	●
PP	WT	●	●



■ BL (青)、□ WT (白)

全ての寸法と公差は21°Cの環境に適用します。温度の偏差について、プロリンクマニュアル第4.4章の「温度の影響」をご覧ください。
全てのインチ(in)表記は四捨五入されています。

ご注意：ベルトへのアクセサリの配置は、最小半径に影響する可能性があります。第 6.3 章をご参照ください。



MOVEMENT SYSTEMS

凡例

① シリーズ	
S1 ... S18	

② オープンエア/スプロケット寸法	
オープンエア比率	フォーマット:xx
例:20=20%	
スプロケット:歯の数	フォーマット:"Z"xx
例:Z12=歯12本	

③ トップ	
BSL	スライダのベースモジュール
CTP	コートトップ
CUT	カーブドトップ
FLT	フラットトップ (スムーズ)
FRT-OG	ハイグリップインサートなしFRT
FRT(X)	フリックショントップ (デザインX)
GRT	グリッドトップ
HDK	High Deck
LRB	横リブ
MOD	改装モジュール形態
NCL	ノークリング
NPY	逆ピラミッド
NSK	ノンスキッド
NSK2	ノンスキッド、不織布搬送仕様
NTP	ナブトップ (丸鋸)
PRR	ピンリテインドローラー
RAT	ラジアストップ
RRB	レイズドリブ
RSA	リデュースドサーフェスエア
RTP	ローラートップ
SRS	スリップ防止表面

④ タイプ	
BPU	バケットプロファイル
CAP	ピンロック、ベルトエッジシール
CCW	反時計回り
CLP	クリップ
CM	センターモジュール
CW	時計回り
FPL	フィンガープレート
HDT	ホールドダウンタブ
IDL	アイドラー
PIN	カブリングロッド
PMC	センタープロファイルモジュール
PMU	汎用プロファイルモジュール
PSP	ブロスナップ
RI	ハイグリップインサート
RTR	リテーナリング
SG	サイドガード付モジュール
SLI	スライダ
SML	サイドモジュール (左)
SMR	サイドモジュール (右)
SMU	サイドモジュール (左右互換)
SPR	スプロケット
TPL	回転パネル (左)
TPR	回転パネル (右)
UM	汎用モジュール
WSC	ホイールストッパー (センター)
WSS	ホイールストッパー (サイド)

⑤ スタイル	
1.7	1.7 カーブ係数
2.2	2.2 カーブ係数
2.2 G	2.2 カーブ係数ガイド付き
A90	進行方向直角
BT	ベアリングタブ
DR	2列スプロケット
F1, F2, F3 ...	カーブ係数モジュール
G	ガイド付
GT	ガイドタブ
HD	ホールドダウン
Ixx	インデント (mm)
RG	ガイド付 (裏)
SG	サイドガード
SP	スプリットスプロケット
ST	ストロング

⑥ 材質	
PA	ポリアミド
PA-HT	耐高温ポリアミド
PBT	ポリブチレンテレフタレート
PE	ポリエチレン
PE-I	PE 耐衝撃性
PE-MD	金属探知検出可能PE
PLX	耐摩耗、耐衝撃に優れたポリマー
POM	ポリオキシメチレン (ポリアセタール)
POM-CR	耐カット性POM
POM-HC	高導電性POM
POM-MD	金属探知検出可能POM
POM-PE	POMサイドモジュール +PEセンターモジュール
POM-PP	POMサイドモジュール +PPセンターモジュール
PP	ポリプロピレン
PP-MD	金属探知検出可能PP
PP-SW	PP 耐湿熱性
PXX-HC	自己消火性高導電性材質
R1	TPE 80 Shore A, PP
R2	加硫EPDM 80 Shore A
R3	TPE 70 Shore A, POM
R4	TPE 86 Shore A, PP
R5	TPE 52 Shore A, PP
R6	TPE 63 Shore A, POM
R7	TPE 50 Shore A, PP
R8	TPE 55 Shore A, PE
SER	自己消火性TPE
SS	ステンレス鋼
TPC1	熱可塑性コポリエステル
-HA	HACCPコンセプト適応
-HW	高耐摩耗性材質

⑦ 色*		
AT	無煙炭色	
BG	ページュ	
BK	黒	
BL	青	
DB	紺色	
GN	緑	
LB	水色	
LG	ライトグレー	
OR	オレンジ	
RE	赤	
TQ	空色	
UC	無色	
WT	白	
YL	黄色	

⑧ 高さ/直径/ボアサイズ/スタイル	
高さ mm (in)	フォーマット:Hxxx
ピン直径 mm (in)	フォーマット:Dxxx
ボアサイズ:SQ (=角軸) または RD (=丸軸サイズ)	
ミリまたはインチ	フォーマット:SQxxMMまたはRDxxIN

⑨ 長さ/幅	
ピンの長さ mm (in)	フォーマット:Lxxx
モジュールの幅 mm (in)	フォーマット:Wxxx

* 各シリーズの標準カラーリングについては、シリーズ表でご確認ください。ご希望により他の色もご対応出来ますのでご相談下さい。また、印刷、製造過程や、使用材質により色が変化することがありますので、予めご了承ください。