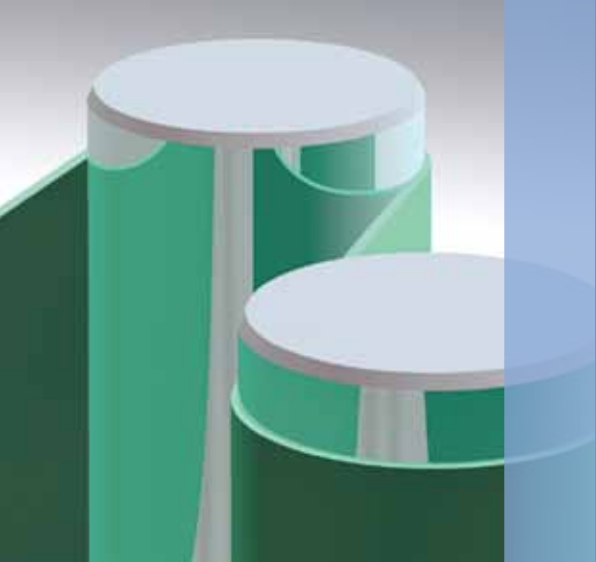


# 동력 전달 벨트 제품군



## siegling extremultus 전동용 평벨트





# Siegling Extremultus - 뛰어난 동력전달 능력

우리는 사용자와 OEM 고객사들과의 긴밀한 협력을 통해 시글링 익스트라멀터스 동력전달 벨트 제품군을 개발해 왔습니다. 그 결과 모든 산업에서 필요한 다양한 종류의 동력전달 방식을 지원하는 시장주도 제품군을 제공 하고 있습니다.

마찰 및 상면 코팅 소재에는

- A (아라미드 - 트루엔드리스),
- E (폴리에스터 - 트루엔드리스),
- P (폴리아미드)

중 하나의 인장재를 결합해 적용대상에 최적화 된 특성을 지닌 다양한 종류의 제품을 제공하고 있습니다.

시글링 익스트라멀터스 동력전달 벨트는 내구성이 좋고, 매우 튼튼하며, 탄력이 우수하며, 방진과 충격흡수에 탁월합니다. 벨트 속도는 최대 100m/s 입니다. 타 동력전달 벨트에 비해 시글링 익스트라멀터스는 다루기 쉽고 효율적이며 동기화 정확도가 뛰어납니다.

기존 풀리와 달리 베벨이나 콘드라이브를 다루기가 쉽고, 다른 회전 방향에서도 여러 샤프트의 구동이 가능합니다.

타 동력전달 벨트에 비해 시글링 익스트라멀터스는 다루기 쉽고 효율적이며 동기화가 뛰어납니다.

기존 풀리와 달리 베벨 타입이나 콘드라이브 구조로 구성이 쉽고, 다른 회전 방향에서도 여러 샤프트의 동시 구동이 가능합니다.

## 목차

|                   |    |
|-------------------|----|
| 다목적<br>고효율벨트      | 5  |
| 라인개요              | 6  |
| A, E, P 라인 제품군    | 8  |
| 제품군<br>트루 엔드리스 벨트 | 10 |

## 특성

## 장점

|                     |   |                               |
|---------------------|---|-------------------------------|
| 얇고 유연함              | ▶ | 낮은 소요동력 및 작은 풀리 직경 적용         |
| 일정한 마찰계수 및 우수한 내마모성 | ▶ | 일정한 RPM, 오랜 벨트 수명             |
| 높은 탄성율              | ▶ | 짧은 테이크업 범위와 낮은 슬립 현상          |
| 측면 안정성              | ▶ | 우수한 굽힘 저항성                    |
| 진동 흡수성 우수           | ▶ | 베어링에 적은 부담.<br>작동 시 진동 발생 없음. |

시글링 익스트라멀터스 평 벨트에 대한 자세한 정보는 다음 브로셔를 참고하세요:

- No. 제목
- 262 목재
- 266 물류/라이브 롤러 컨베이어
- 296 원사 제조
- 316 시글링 익스트라멀터스 평 벨트 기술정보



MOVEMENT SYSTEMS



Chipper (목재 제조), 벨트 종류 GT 80 P black, W= 1000 mm, P = 1850 kW, v = 65 m/s



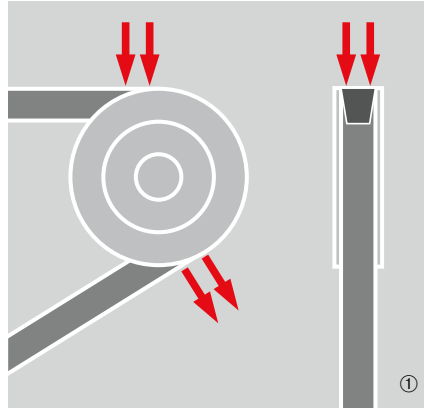
Drive (섬유산업/원사 제조), 벨트 종류 GG 20E-20 NSTR/FSTR grey/black



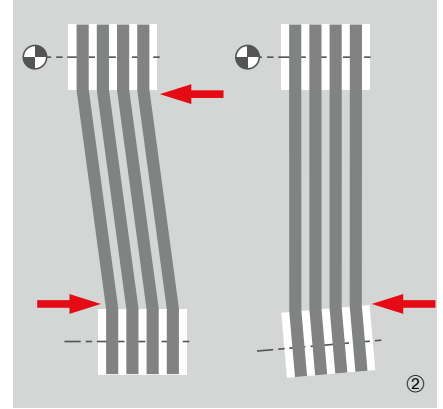
Live Roller Conveyor (물류), 벨트 종류 GG 20E-20 green

# 다목적, 고효율 벨트

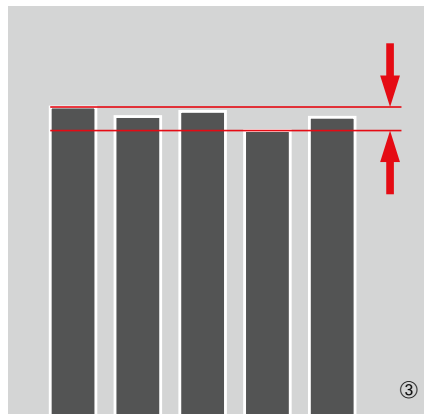
평 벨트의 많은 고유 장점으로 인해, V-벨트보다 훨씬 효율적인 동력 전달을 할 수 있습니다. V-벨트는 벨트의 썪기 현상과 더불어 벨트 측면 마찰과 설계 요소로 인한 마찰로 큰 에너지 손실이 발생합니다.



썪기 현상으로 인한 상하부 측면 마찰 및 내부마찰 손실.



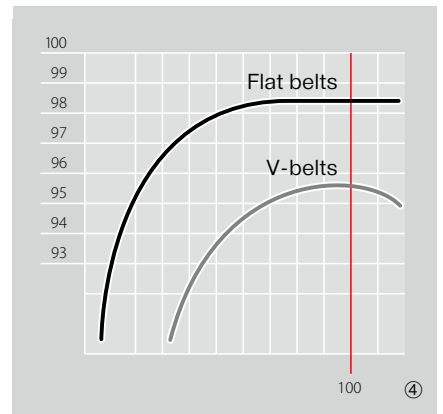
V-벨트가 어긋나게 정렬된 경우 큰 마찰손실 발생.



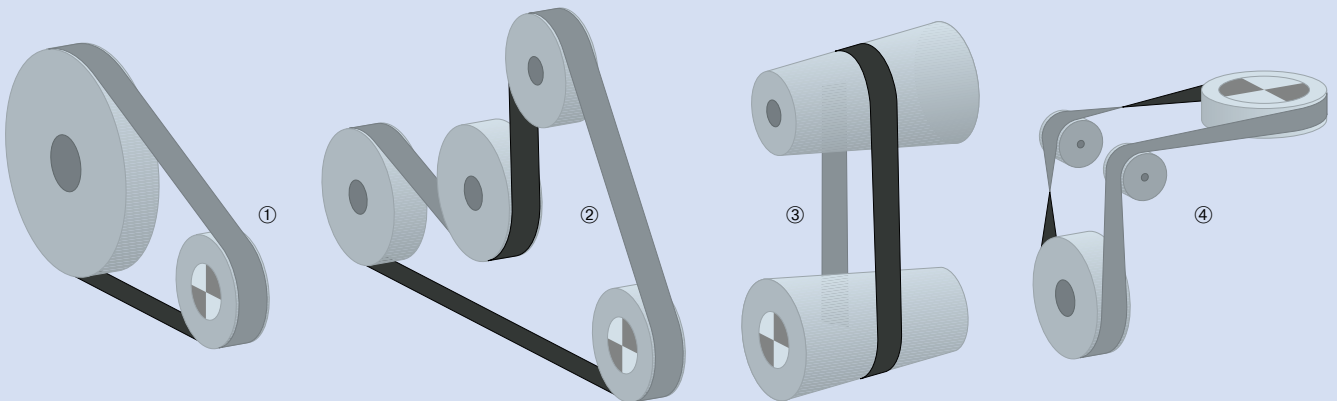
자료:

- ①②③ 예테보리 대학교에서 실시한 실험결과.
- ④ 재료실험 관련 베를린 소재 독일 기관

V-벨트마다 균일하지 않은 하중이 가해질 경우 길이와 회전진동이 상이하게 됨.

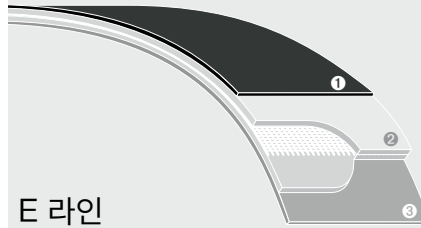


평 벨트 효율 (위), V-벨트 효율 (아래). 시글링 익스트라멀터스 평 벨트는 98.6%의 효율을 가짐.

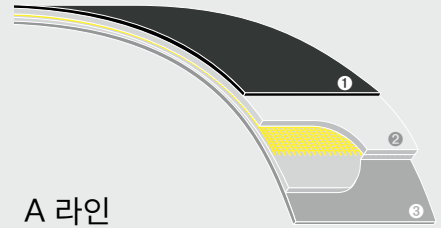


- ① 일반적 2-풀리 드라이브
- ② 멀티 풀리 드라이브
- ③ 테이퍼-콘 드라이브
- ④ 물 드라이브

# 라인 개요



E 라인



A 라인

|          |   |
|----------|---|
| ① 상면 코팅  | 내마모성이 좋은 엘라스토머G (그레이, 블랙) 혹은 내마모성이 좋은 우레탄 (그린)  |
| ② 인장재    | 폴리에스터 섬유 위사와 경사의 열가소성 인장재   |
| ③ 마찰면 코팅 | 내마모성이 좋은 엘라스토머G (그레이, 블랙) 혹은 내마모성이 좋은 우레탄 (그린)  |
| 인장층 특성   | 저신율에서 상당한 유효장력을 전달  |
| 장착 시 신율  | 0.3% - 2.0%   |
| 유연성      | 유연성 우수  |
| 댐핑 특성    | 좋음  |
| 접합 방법    | Z-splice 70 x 11.5 mm, 110 x 11.5 mm<br>접착제 없음  |
| 기타 특성    | 폴리에스터 인장재가 적용된 동력 전달 벨트는 높은 유효장력을 전달 가능하며 비용 대비 성능이 매우 우수 하여, 거의 모든 어플리케이션에 적용 가능하며 완벽한 솔루션 제공. |

|          |  |
|----------|--|
| ① 상면 코팅  | 내마모성이 좋은 엘라스토머G (블랙) 혹은 내마모성이 좋은 우레탄 (그린)  |
| ② 인장재    | 모듈형 특수직물과 아라미드 위사의 열가소성 인장재  |
| ③ 마찰면 코팅 | 내마모성이 좋은 엘라스토머G (블랙) 혹은 내마모성이 좋은 우레탄 (그린)  |
| 인장층 특성   | 저신율에서 상당한 유효장력을 전달   |
| 장착 시 신율  | 엘라스토머 G: 0.3% - 1.0%,<br>엘라스토머: 0.3% - 0.8%  |
| 유연성      | 유연성 우수   |
| 댐핑 특성    | 낮음   |
| 접합 방법    | Z-splice 110 x 11.5 mm<br>접착제 없음   |
| 기타 특성    | 아라미드 인장재가 적용된 동력전달 벨트는 특별히 높은 수준의 유효장력을 전달하기 위한 목적으로 고안 됨. 아라미드 라인 벨트는 완벽한 작동을 위해 주의 하여 다루어야 함 |

|          |  |
|----------|--|
| ① 상면 코팅  | 내마모성이 좋은 엘라스토머G (블랙) 혹은 내마모성이 좋은 우레탄 (그린)  |
| ② 인장재    | 모듈형 특수직물과 아라미드 위사의 열가소성 인장재  |
| ③ 마찰면 코팅 | 내마모성이 좋은 엘라스토머G (블랙) 혹은 내마모성이 좋은 우레탄 (그린)  |
| 인장층 특성   | 저신율에서 상당한 유효장력을 전달   |
| 장착 시 신율  | 엘라스토머 G: 0.3% - 1.0%,<br>엘라스토머: 0.3% - 0.8%  |
| 유연성      | 유연성 우수   |
| 댐핑 특성    | 낮음   |
| 접합 방법    | Z-splice 110 x 11.5 mm<br>접착제 없음   |
| 기타 특성    | 아라미드 인장재가 적용된 동력전달 벨트는 특별히 높은 수준의 유효장력을 전달하기 위한 목적으로 고안 됨. 아라미드 라인 벨트는 완벽한 작동을 위해 주의 하여 다루어야 함 |

## 마찰력/상층 특성

### 우레탄 (U)

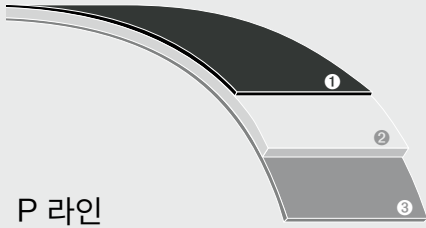
우레탄 마찰층 U은 드라이브용으로 주로 사용됨. 두께가 얇기 때문에 극도의 굽힘 응력이 가해지는 상황에 유용.

### 엘라스토머G (G)

마찰코팅 엘라스토머 G는 먼지나 수분이 발생하는 모든 표준 드라이브에 채용 가능. 오일/그리스가 발생하는 환경에서는 권장되지 않음 (예, 유증기)

### 크롬산-가죽 (L)

크롬산-가죽 마찰 코팅은 오일/그리스가 많은 조건에서 사용됨.



### P 라인

크롬산-가죽, 내마모성 우수, 엘라스토머 G (블랙) 혹은 폴리아미드 섬유

고분자 폴리아미드 시트

크롬-가죽 혹은 내마모성 우수 엘라스토머 G (블랙 혹은 그레이)

높은 유효장력 전달

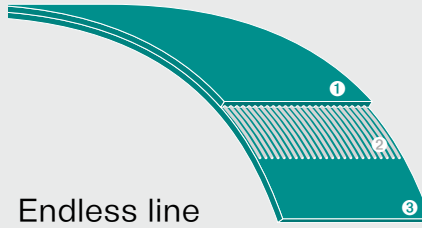
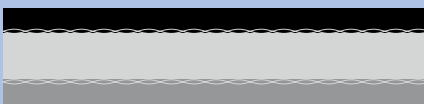
1.5% -3.0%

유연성 낮음

매우 우수

접착제 사용 웨지 오버랩 접합

폴리아미드를 인장재로 사용한 동력전달 벨트는 측면 안정성과 뎀핑 특성이 우수함.



### Endless line

크롬산-가죽, 내마모성 우수, 엘라스토머 G/우레탄 (녹색) 혹은 폴리아미드 섬유

트루 엔드리스 폴리에스터/아라미드 코드

크롬-가죽, 내마모성 우수 엘라스토머 G/우레탄 혹은 폴리아미드 섬유

낮은 신율로 큰 유효장력 전달

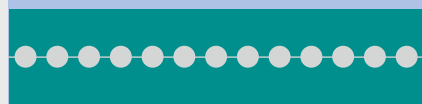
폴리에스터 코드: 0.5% -1.5%, 아라미드 코드: 0.3% -1.0%

유연성 좋음

폴리에스터 코드: 매우 우수, 아라미드 코드: 낮음

트루 엔드리스로 접합부 없음

폴리에스터나 아라미드를 인장재로 사용한 동력전달 벨트는 요구하는 테이크업 범위가 짧고, 높은 수준의 특정 유효장력의 전달이 가능하며 주변 조건에 민감하지 않고 안정적임. 유연성이 우수하고 안정적으로 고르게 이동하기 때문에 고강도의 동력전달 (>60m/s)과 다중회전에 매우 적합함.



**GG** = 양쪽 동력전달을 위한 양쪽의 엘라스토머 마찰층 (일반 패턴)

**UU** = 양쪽에 그린 우레탄 마찰코팅, 동력이 벨트 양쪽에서 전달.

**GT** = 한 쪽 동력전달을 위한 한 쪽의 엘라스토머 마찰코팅, 탑코팅은 폴리아미드 섬유.

**LT** = 한 쪽 동력전달을 위한 한 쪽의 크롬-가죽 마찰코팅, 탑코팅은 폴리아미드 섬유.

**LL** = 양쪽에 동력전달을 위한 양쪽의 크롬-가죽 마찰코팅.

A, E, P 라인  
제품군에서 선택

기술 정보

| 제품 번호                          | 총 두께 약 [mm] | d <sub>min</sub> [mm]* | 유효장력 약.<br>[N/mm 벨트폭]** | 작동 신율<br>[벨트 길이에 대한 %] | 최대 작동 유효 장력<br>[N/mm 벨트 폭당] | 샤프트 로드의 1%<br>신장시 N/mm | 추진 신율<br>[벨트 길이에 대한 %] | 중량 약 [kg/m <sup>2</sup> ] | 허용 온도 [°C]<br>(지속가능 온도)*** |         |
|--------------------------------|-------------|------------------------|-------------------------|------------------------|-----------------------------|------------------------|------------------------|---------------------------|----------------------------|---------|
| <b>A 라인</b>                    |             |                        |                         |                        |                             |                        |                        |                           |                            |         |
| UU 15A-17 FSTR/FSTR green      | 995473      | 1.7                    | 24                      | 15                     | 0.8                         | 15                     | 72                     | 0.3-0.8                   | 1.9                        | -20/+70 |
| GG 25A-25 NSTR/FSTR grey/black | 822130      | 2.5                    | 40                      | 25                     | 1.0                         | 28                     | 55                     | 0.3-1.0                   | 2.7                        | -20/+70 |
| GG 40A-32 NSTR/FSTR grey/black | 822131      | 3.2                    | 60                      | 40                     | 1.0                         | 42                     | 90                     | 0.3-1.0                   | 3.45                       | -20/+70 |
| <b>E 라인</b>                    |             |                        |                         |                        |                             |                        |                        |                           |                            |         |
| GG 8E green                    | 822062      | 1.5                    | 14                      | 10                     | 2.0                         | 10                     | 8                      | 0.3-2.0                   | 1.6                        | -20/+70 |
| UU 20E-16 FSTR/FSTR green      | 822055      | 1.6                    | 30                      | 14                     | 2.0                         | 20                     | 23                     | 0.3-2.0                   | 1.85                       | -20/+70 |
| GG 20E-20 green                | 822052      | 2.0                    | 24                      | 20                     | 2.0                         | 20                     | 23                     | 0.3-2.0                   | 2.15                       | -20/+70 |
| GG 20E-20 NSTR/FSTR grey/black | 822145      | 2.0                    | 24                      | 20                     | 2.0                         | 20                     | 23                     | 0.3-2.0                   | 2.2                        | -20/+70 |
| UU 30E-20 FSTR/FSTR green      | 822133      | 2.0                    | 30                      | 20                     | 2.0                         | 30                     | 28                     | 0.3-2.0                   | 2.2                        | -20/+70 |
| UU 30E-32 FSTR/FSTR green      | 822105      | 3.2                    | 30                      | 14                     | 2.0                         | 20                     | 23                     | 0.3-2.0                   | 3.55                       | -20/+70 |
| GG 30E-25 NSTR/FSTR grey/black | 822126      | 2.5                    | 30                      | 30                     | 2.0                         | 30                     | 30                     | 0.3-2.0                   | 2.75                       | -20/+70 |
| GG 30E-30 NSTR/NSTR black      | 822127      | 3.0                    | 60                      | 30                     | 2.0                         | 40                     | 50                     | 0.3-2.0                   | 3.25                       | -20/+70 |
| GG 30E-32 FSTR/FSTR black      | 822118      | 3.2                    | 40                      | 26                     | 2.0                         | 28                     | 30                     | 0.3-2.0                   | 3.55                       | -20/+70 |
| GG 30E-32 green                | 822051      | 3.2                    | 40                      | 22                     | 2.0                         | 22                     | 23                     | 0.3-2.0                   | 3.4                        | -20/+70 |
| GG 40E-32 NSTR/NSTR grey/black | 822128      | 3.2                    | 60                      | 40                     | 2.0                         | 40                     | 45                     | 0.3-2.0                   | 3.45                       | -20/+70 |
| GG 40E-37 NSTR/NSTR black      | 822129      | 3.7                    | 60                      | 40                     | 2.0                         | 60                     | 45                     | 0.3-2.0                   | 4.15                       | -20/+70 |
| TG 30E-30 black/green          | 822058      | 3.0                    | 40                      | -                      | -                           | -                      | 30                     | 0.3-2.0                   | 3.2                        | -20/+70 |
| <b>P 라인</b>                    |             |                        |                         |                        |                             |                        |                        |                           |                            |         |
| LL 10P                         | 800016      | 3.1                    | 40                      | 10                     | 2.0                         | 12.5                   | 10                     | 1.5-3.0                   | 3.1                        | -20/+80 |
| LL 14P                         | 800017      | 3.5                    | 60                      | 14                     | 2.0                         | 17.5                   | 14                     | 1.5-3.0                   | 3.6                        | -20/+80 |
| LL 20P                         | 800018      | 4.4                    | 90                      | 20                     | 2.0                         | 25                     | 20                     | 1.5-3.0                   | 4.2                        | -20/+80 |
| LL 28P                         | 800019      | 4.9                    | 120                     | 28                     | 2.0                         | 35                     | 28                     | 1.5-3.0                   | 5.0                        | -20/+80 |
| LL 40P                         | 800020      | 5.9                    | 200                     | 40                     | 2.0                         | 50                     | 40                     | 1.5-3.0                   | 5.6                        | -20/+80 |
| LT 10P                         | 800008      | 2.2                    | 30                      | 10                     | 2.0                         | 12.5                   | 10                     | 1.5-3.0                   | 2.5                        | -20/+80 |
| LT 14P                         | 800009      | 2.4                    | 60                      | 14                     | 2.0                         | 17.5                   | 14                     | 1.5-3.0                   | 2.6                        | -20/+80 |
| LT 20P                         | 800010      | 3.4                    | 90                      | 20                     | 2.0                         | 25                     | 20                     | 1.5-3.0                   | 3.4                        | -20/+80 |
| LT 28P                         | 800011      | 3.7                    | 125                     | 28                     | 2.0                         | 35                     | 28                     | 1.5-3.0                   | 3.7                        | -20/+80 |
| LT 40P                         | 800012      | 4.4                    | 200                     | 40                     | 2.0                         | 50                     | 40                     | 1.5-3.0                   | 4.3                        | -20/+80 |
| LT 54P                         | 800013      | 5.5                    | 300                     | 54                     | 2.0                         | 67.5                   | 54                     | 1.5-3.0                   | 5.5                        | -20/+80 |
| LT 65P                         | 998059      | 5.8                    | 400                     | 65                     | 2.0                         | 81                     | 65                     | 1.5-3.0                   | 5.7                        | -20/+80 |
| LT 80P                         | 800014      | 7.2                    | 400                     | 80                     | 2.0                         | 100                    | 80                     | 1.5-3.0                   | 7.1                        | -20/+80 |
| GG 10P-20 NSTR/FSTR grey/black | 855604      | 2.0                    | 30                      | 10                     | 2.0                         | 12.5                   | 10                     | 1.5-3.0                   | 2.15                       | -20/+80 |
| GG 15P-22 NSTR/FSTR grey/black | 855605      | 2.2                    | 40                      | 15                     | 2.0                         | 19                     | 15                     | 1.5-3.0                   | 2.3                        | -20/+80 |
| GG 20P-25 NSTR/FSTR grey/black | 855606      | 2.5                    | 60                      | 20                     | 2.0                         | 25                     | 20                     | 1.5-3.0                   | 2.8                        | -20/+80 |
| GG 20P-30 NSTR/NSTR black      | 855602      | 3.0                    | 60                      | 20                     | 2.0                         | 25.0                   | 20                     | 1.5-3.0                   | 3.3                        | -20/+80 |
| GG 30P-32 NSTR/FSTR grey/black | 855607      | 3.2                    | 125                     | 30                     | 2.0                         | 37.5                   | 30                     | 1.5-3.0                   | 3.5                        | -20/+80 |
| GG 30P-37 NSTR/NSTR black      | 855603      | 3.7                    | 125                     | 30                     | 2.0                         | 37.5                   | 30                     | 1.5-3.0                   | 3.9                        | -20/+80 |
| GT 6P black                    | 850044      | 1.3                    | 20                      | 6                      | 2.0                         | 7.5                    | 6                      | 1.5-3.0                   | 1.3                        | -20/+80 |
| GT 10P black                   | 850045      | 1.6                    | 30                      | 10                     | 2.0                         | 12.5                   | 10                     | 1.5-3.0                   | 1.6                        | -20/+80 |
| GT 14P black                   | 850046      | 1.8                    | 40                      | 14                     | 2.0                         | 17.5                   | 14                     | 1.5-3.0                   | 1.8                        | -20/+80 |
| GT 20P black                   | 850047      | 2.5                    | 60                      | 20                     | 2.0                         | 25                     | 20                     | 1.5-3.0                   | 2.65                       | -20/+80 |
| GT 28P black                   | 850048      | 3.0                    | 120                     | 28                     | 2.0                         | 35                     | 28                     | 1.5-3.0                   | 3.3                        | -20/+80 |
| GT 40P black                   | 850049      | 3.65                   | 200                     | 40                     | 2.0                         | 50                     | 40                     | 1.5-3.0                   | 4.0                        | -20/+80 |
| GT 54P black                   | 850050      | 4.5                    | 300                     | 54                     | 2.0                         | 67.5                   | 54                     | 1.5-3.0                   | 4.9                        | -20/+80 |
| GT 80P black                   | 850051      | 6.0                    | 400                     | 80                     | 2.0                         | 100                    | 80                     | 1.5-3.0                   | 6.4                        | -20/+80 |

범례

\* 폴리 직경의 허용 가능한 최소치는 표준 조건 (23°C, 상대습도 50%)에서 설정됨. 저온일수록 넓은 드림직경이 요구됨. P 라인에서는 저습도일수록 넓은 드림직경이 요구됨.

동력전달용 추천 d<sub>min</sub>  
A 라인: 2.5 x type number  
E 라인: 2 x type number  
P 라인: 5 x type number  
(상대습도 < 40%에서 7 x type number)

\*\* 제시된 공식유효장력 (표준조건 23°C/상대습도 50%)은 공식 신율에서 생산 가능한 벨트 타입.

\*\*\* 온도 조건이 초과되면 포보 시글링 애플리케이션 기술팀에 문의요망

약어, 형식지정 및 저항에 대한 설명은 11페이지 참고.

사용 용도

- 사용자 스스로 접합 가능한 롤 자재
- 현장 가열 접합용 가공벨트  
필요한 접합유형, 크기 및 텐션을 제시하고, 벨트 길이가 <450mm, >125m 인 경우 포보 시글링 기술팀에 문의 요망.
- 타공이나 옛지 고공등의 특수한 유형은 (P 라인) 주문 제작 가능.



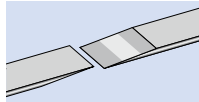
스플라이스

Z-Splice  
접합 길이 [mm]

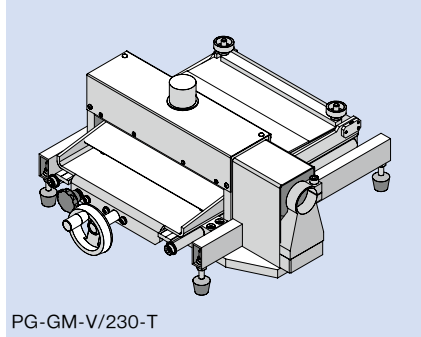
라운드 웨지 접합

110  
110  
110

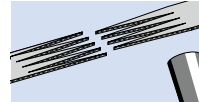
35/70  
35/70  
35/70/110  
35/70/110  
35/70  
70  
35/70  
70/110  
70  
70  
70/110  
70/110  
35/70



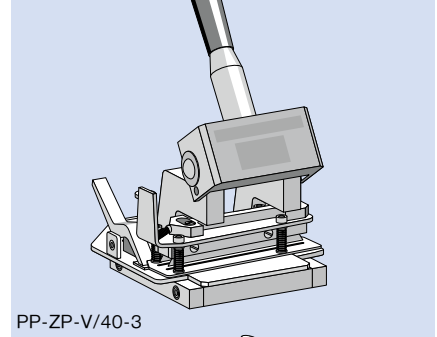
웨지 접합 (P 라인)  
마감용 기기



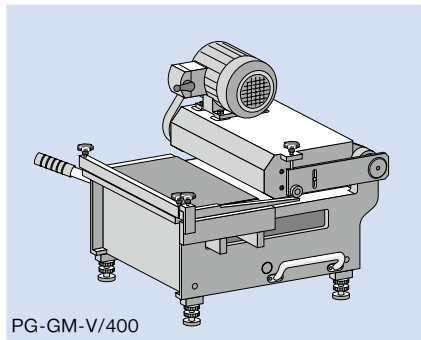
PG-GM-V/230-T



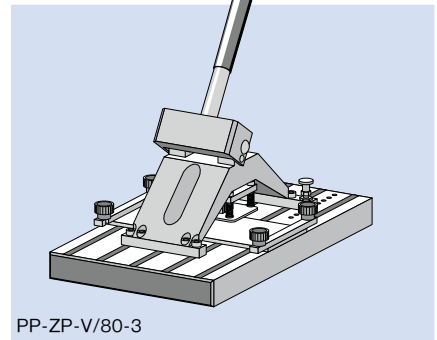
Z-splice (E 라인,  
A 라인) 접합용 기기



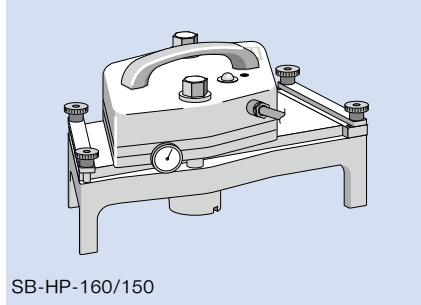
PP-ZP-V/40-3



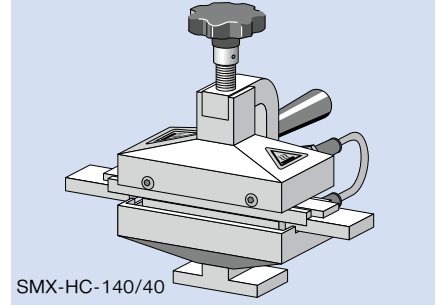
PG-GM-V/400



PP-ZP-V/80-3



SB-HP-160/150



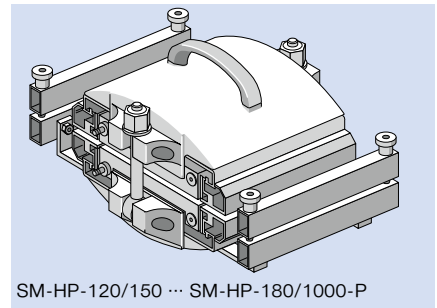
SMX-HC-140/40

접합 기술

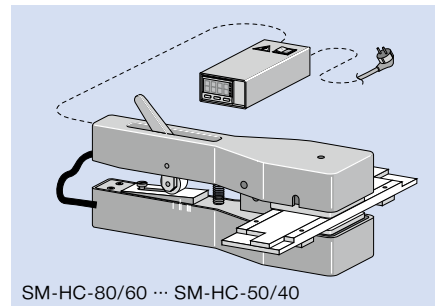
모든 유형의 접합법은 충분히 신뢰할 수 있는 (tried-and-tested) 방법으로 생산 됨. 포보 시글링의 접합 기기는 다음의 장점을 보장함:

- 작업장이나 기기 위에서 매우 신속한 접합 준비 및 접합이 가능.
- 매우 유연하고 내구성 있는 접합 가능.
- 모든 기구, 기기 및 동력전달 벨트 유형별 자세한 지시사항 제공.

접합기에 대한 개요, 작업 메뉴얼은 상시 제공 가능함.



SM-HP-120/150 ... SM-HP-180/1000-P

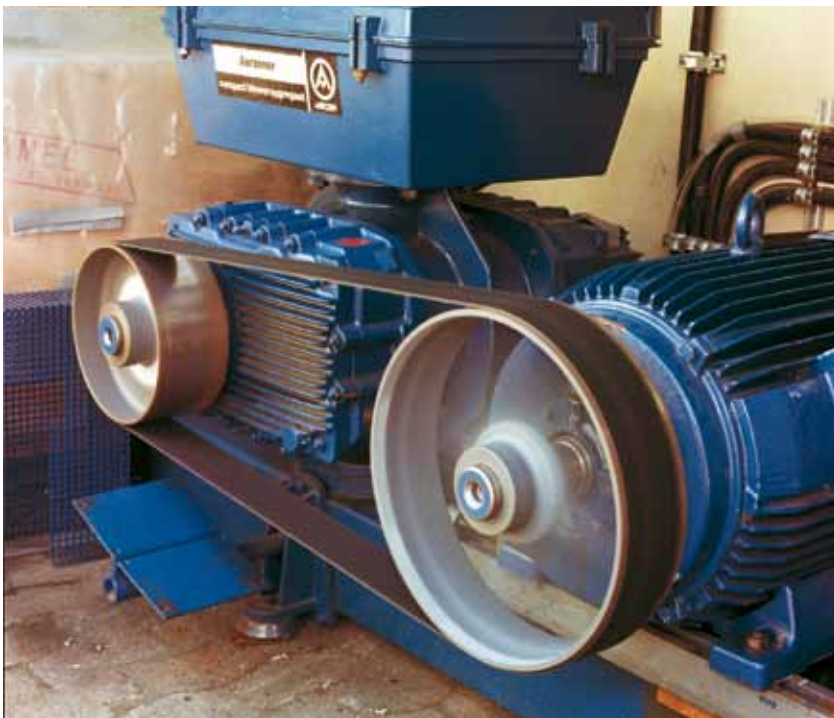


SM-HC-80/60 ... SM-HC-50/40

Endless 라인  
제품군에서 선택

기술 정보

| 제품 번호                  | 총 두께 약 [mm] | $d_{min}$ [mm]* | 유효 장력 유효장력 약.<br>[N/mm 벨트폭]** | 작동 신율<br>[벨트 길이에 대한 %] | 추진 신율<br>[벨트 길이에 대한 %] | 중량 약 [kg/m <sup>2</sup> ] | 허용 온도 [°C]*** |         |
|------------------------|-------------|-----------------|-------------------------------|------------------------|------------------------|---------------------------|---------------|---------|
| <b>아라미드 코드</b>         |             |                 |                               |                        |                        |                           |               |         |
| GT 54A black           | 810053      | 1.8             | 150                           | 54                     | 1.0                    | 0.3-1.0                   | 1.9           | -20/+60 |
| GT 80A black           | 810082      | 1.9             | 150                           | 80                     | 1.0                    | 0.3-1.0                   | 2.0           | -20/+60 |
| GG 54A NSTR/NSTR black | 811055      | 2.8             | 150                           | 54                     | 1.0                    | 0.3-1.0                   | 2.8           | -20/+60 |
| LT 54A                 | 810081      | 2.7             | 200                           | 54                     | 1.0                    | 0.3-1.0                   | 2.7           | -20/+60 |
| LT 80A                 | 810080      | 2.8             | 200                           | 80                     | 1.0                    | 0.3-1.0                   | 2.8           | -20/+60 |
| <b>폴리에스터 코드</b>        |             |                 |                               |                        |                        |                           |               |         |
| UU 10E green           | 810011      | 0.75            | 30                            | -                      | 1.0                    | 0.5-1.5                   | 0.7           | -20/+60 |
| UU 14E green           | 810012      | 0.8             | 30                            | -                      | 1.0                    | 0.5-1.5                   | 0.8           | -20/+60 |
| UU 20E green           | 810013      | 1.2             | 90                            | -                      | 1.0                    | 0.5-1.5                   | 1.1           | -20/+60 |
| GT 10E black           | 810028      | 1.2             | 30                            | 10                     | 1.0                    | 0.5-1.5                   | 1.2           | -20/+60 |
| GT 14E black           | 810027      | 1.3             | 50                            | 14                     | 1.0                    | 0.5-1.5                   | 1.3           | -20/+60 |
| GT 20E black           | 810026      | 1.9             | 70                            | 20                     | 1.0                    | 0.5-1.5                   | 1.9           | -20/+60 |
| GT 28E black           | 810029      | 2.1             | 120                           | 28                     | 1.0                    | 0.5-1.5                   | 2.2           | -20/+60 |
| GT 40E black           | 810032      | 2.4             | 160                           | 40                     | 1.0                    | 0.5-1.5                   | 2.5           | -20/+60 |
| GG 10E black           | 810033      | 1.8             | 30                            | 10                     | 1.0                    | 0.5-1.5                   | 1.9           | -20/+60 |
| GG 14E black           | 810035      | 1.9             | 50                            | 14                     | 1.0                    | 0.5-1.5                   | 2.0           | -20/+60 |
| GG 20E black           | 810031      | 2.8             | 70                            | 28                     | 1.0                    | 0.5-1.5                   | 2.9           | -20/+60 |
| GG 28E black           | 810036      | 3.1             | 120                           | 28                     | 1.0                    | 0.5-1.5                   | 3.2           | -20/+60 |
| GG 40E black           | 810030      | 3.4             | 160                           | 40                     | 1.0                    | 0.5-1.5                   | 3.5           | -20/+60 |
| LT 10E                 | 810001      | 2.0             | 40                            | 10                     | 1.0                    | 0.5-1.5                   | 1.9           | -20/+60 |
| LT 14E                 | 810002      | 2.1             | 40                            | 14                     | 1.0                    | 0.5-1.5                   | 2.2           | -20/+60 |
| LT 20E                 | 810003      | 2.3             | 80                            | 20                     | 1.0                    | 0.5-1.5                   | 2.5           | -20/+60 |
| LT 28E                 | 810004      | 2.9             | 130                           | 28                     | 1.0                    | 0.5-1.5                   | 3.2           | -20/+60 |
| LT 40E                 | 810005      | 3.2             | 180                           | 40                     | 1.0                    | 0.5-1.5                   | 3.3           | -20/+60 |
| LT 54E                 | 810083      | 4.0             | 300                           | 54                     | 1.0                    | 0.5-1.5                   | 3.8           | -20/+60 |
| LL 10E                 | 810006      | 3.4             | 40                            | 10                     | 1.0                    | 0.5-1.5                   | 3.4           | -20/+60 |
| LL 14E                 | 810007      | 3.6             | 60                            | 14                     | 1.0                    | 0.5-1.5                   | 3.6           | -20/+60 |
| LL 20E                 | 810008      | 3.8             | 80                            | 20                     | 1.0                    | 0.5-1.5                   | 3.9           | -20/+60 |
| LL 28E                 | 810009      | 4.2             | 130                           | 28                     | 1.0                    | 0.5-1.5                   | 4.2           | -20/+60 |
| LL 40E                 | 810010      | 4.8             | 180                           | 40                     | 1.0                    | 0.5-1.5                   | 4.8           | -20/+60 |



범례

- \* 폴리 직경의 허용 가능한 최소치는 표준 조건 (23°C, 상대습도 50%)에서 설정됨. 저온일수록 넓은 드럼직경이 요구됨.
- \*\* 공식유효장력은 공식신율에서 생산 가능한 벨트 타입의 동력전달을 N/mm (벨트너비)로 나타냄.
- \*\*\* 온도조건이 추가되면 포보 시글링 애플리케이션 기술팀에 문의할 것.

| 이용가능 길이와 폭 [mm] |           |          |          |
|-----------------|-----------|----------|----------|
| 최소길이 [mm]       | 최대길이 [mm] | 최소폭 [mm] | 최대폭 [mm] |
| 420             | 13700     | 10       | 480      |
| 420             | 13700     | 10       | 480      |
| 420             | 13700     | 10       | 480      |
| 420             | 13700     | 10       | 480      |
| 420             | 13700     | 10       | 480      |
| 620             | 10100     | 10       | 320      |
| 620             | 10100     | 10       | 320      |
| 620             | 10100     | 10       | 320      |
| 420             | 13700     | 10       | 480      |
| 420             | 13700     | 10       | 480      |
| 420             | 13700     | 10       | 480      |
| 420             | 13700     | 10       | 480      |
| 420             | 13700     | 10       | 480      |
| 420             | 13700     | 10       | 480      |
| 420             | 13700     | 10       | 480      |
| 420             | 13700     | 10       | 480      |
| 420             | 13700     | 10       | 480      |
| 420             | 13700     | 10       | 480      |
| 420             | 13700     | 10       | 480      |
| 420             | 13700     | 10       | 480      |
| 420             | 13700     | 10       | 480      |
| 420             | 13700     | 10       | 480      |
| 420             | 13700     | 10       | 480      |
| 420             | 13700     | 10       | 480      |
| 420             | 13700     | 10       | 480      |
| 420             | 13700     | 10       | 480      |
| 420             | 13700     | 10       | 480      |
| 420             | 13700     | 10       | 480      |
| 420             | 13700     | 10       | 480      |
| 420             | 13700     | 10       | 480      |
| 420             | 13700     | 10       | 480      |
| 420             | 13700     | 10       | 480      |
| 420             | 13700     | 10       | 480      |
| 420             | 13700     | 10       | 480      |

**A, E, P 라인 형식 지정**

GG 20 P  
GG 40 A - 32  
UU 30 E - 20 FSTR/FSTR green

**제품 형식 지정**

GG 10 E  
LT 10 E  
GT 80 A

**약어 (모든 라인)**

- A = 아라미드
- E = 폴리에스터
- G = 엘라스토머 G
- L = 크롬-가죽
- P = 폴리아미드
- T = 혼합 혹은 폴리아미드 섬유
- U = 우레탄

**특성/저항성 (모든 제품)**

시글링 엑스트라멀터스는 정전기 방지 특성이 있음.

Truly endless 유형은 연장단축보수가 불가능함.

시글링 엑스트라멀터스 GT와 GG 유형은 유지와 일반 용매에 대해 민감하지 않으나 오일/그리스 조건에서의 사용 (예, 유증기)은 추천하지 않음 (벨트 슬립 위험 - LT나 LL 타입의 사용을 권장함).

시글링 엑스트라멀터스의 LL, LT, UU은 기계오일, 디젤, 석유, 벤젠, 시판되는 용매 (에틸아세테이트, 아세톤과 퍼클로로에틸렌과 같은 염소화 탄화수소 등)에 영향을 받지 않음.

시글링 엑스트라멀터스는 유기 및 무기산에 대한 저항이 없음.

자세한 정보는 시글링 엑스트라멀터스 - 기술정보 브로셔 (ref no.316) 참고.



MOVEMENT SYSTEMS

성실한 직원, 품질을 지향하는 조직과 제조공정을 통해 높은 수준의 제품과 서비스를 제공합니다. 포보 시글링의 품질경영시스템은 ISO 9001로부터 인증 받았습니다.

품질향상뿐만 아니라 환경보호 역시 본사의 기업목표 중 하나입니다. 일찍이 본사는 ISO 14001이 인정한 환경경영시스템을 도입한 바 있습니다.



### 포보 시글링 서비스 - 언제나, 어디서나

2,000여명이 넘는 직원들이 포보 시글링과 함께 하며, 전 세계 아홉 개의 제조설비에서 포보 시글링의 제품이 생산됩니다.

세계 80여개가 넘는 국가에서, 창고 및 작업장을 보유하고 있는 포보 시글링의 회사 및 대리점을 찾을 수 있습니다.



MOVEMENT SYSTEMS

포보코리아 주식회사  
경기도 안양시 동안구 시민대로 361(관양동 883번지)  
에이스평촌타워 B 107호 14057  
Phone : +82 2 858 0890, Fax : +82 2 858 2202

Forbo Movement Systems is part of the Forbo Group,  
a global leader in flooring and movement systems.  
[www.forbo.com](http://www.forbo.com)