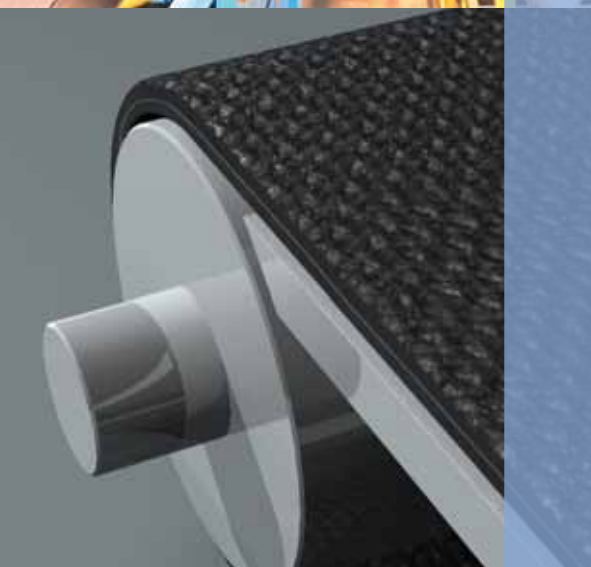
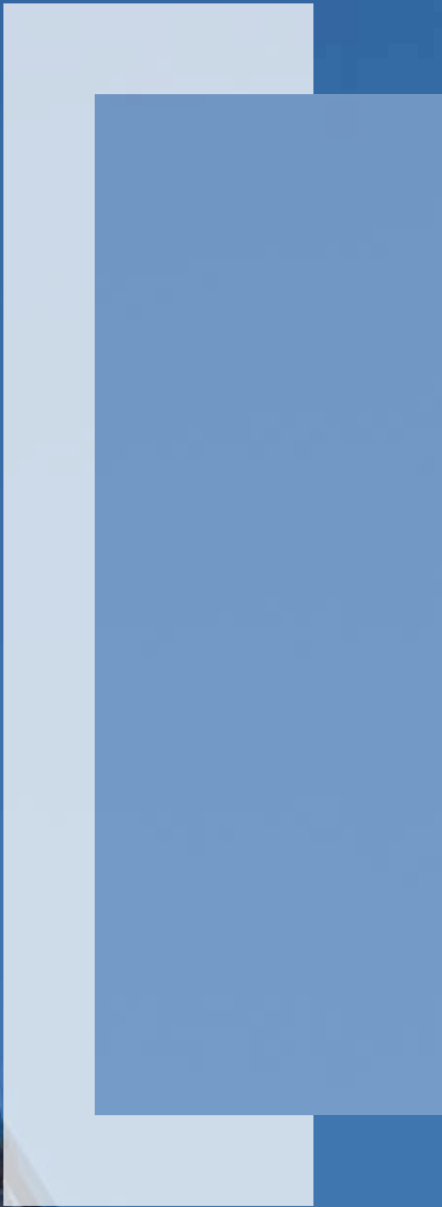


Variasi produk



siegling transtex
belt conveyor



Belt pembongkar 40 ton batu bara. Siegling Transtex dibutuhkan untuk membuat desain conveyor yang padat ini dimungkinkan.



Sudut gradien besar dapat dicapai bahkan untuk muatan yang berbeban kerja berat dan ketika produk yang dihantarkan basah

Siegling Transtex: Spesialis beban kerja berat

Menghantarkan produk dengan beban kerja berat menyajikan tantangan besar untuk conveyor belt yang digunakan saat ini. Dengan empat seri produk, ragam Siegling Transtex menawarkan performa terbaik dalam aplikasi yang paling beragam

Siegling Transtex menaklukkan kapabilitas di masa lampau

Penyedia layanan logistik global telah menggunakan Siegling Transtex dengan berhasil selama bertahun-tahun ketika belt conveyor untuk pemindahan bahan yang ringan telah mencapai batasnya. Mereka juga telah membuktikan seberapa baik mereka dalam menghantarkan bahan baku, unit barang yang sangat berat dan komponen yang tajam, serta mengatasi kondisi produksi yang sulit.

Siegling Transtex kadang-kadang bahkan melampaui belt karet dan baja.

Dalam kondisi angin dan cuaca ekstrim, suhu tinggi dan tekanan mekanik yang tidak biasa, belt baja dan karet dahulu merupakan pilihan pertama untuk waktu yang lama.

Siegling Transtex adalah alternatif yang ideal untuk banyak aplikasi – dengan semua manfaat dari belt berbasis kain:

- Mudah untuk dijadikan permanen
- Konsumsi energi yang rendah
- Desain conveyor sederhana
- Biaya perbaikan dan pemeliharaan yang rendah

Di masa lalu, hanya karena kurangnya ruang saja, belt yang sangat kuat sering tidak bisa digunakan. Saat ini, Siegling Transtex membuat conveyor yang sangat padat menjadi mungkin. Dan dalam hal teknologi, perspektif baru dibukakan sebagai hasilnya, beberapa di antaranya termasuk belt pembongkar truk, mesin kemasan untuk gulungan, mesin pembolong, dan mesin di area terbuka, misalnya dalam pengolahan kayu.



Siegling Transtex dapat dengan mudah menangani beban sebesar 1500 kg tanpa merusak lapisan kertas di luar.

Karakteristik

Fleksibilitas ekstrim dibandingkan dengan belt baja dan karet

Sangat kuat, tahan abrasi dan tusukan

Berbagai desain kain yang berbeda

Fitur peredam yang baik

Keuntungan

▶ Konsumsi daya yang rendah, diameter drum pembalik yang relatif kecil
Desain conveyor yang padat

▶ Masa pakai yang panjang, bahkan ketika beban kerja penggunaan berat

▶ Desain yang secara lateral kaku dan troughable

▶ Ramah untuk bantalan, sedikit getaran selama pengoperasian

Siegling Transtex pada umumnya



Bagian atas:
Setelah berputar, lembaran karet yang panasnya 160°C langsung dialihkan ke belt Siegling Transtex yang sangat tahan terhadap suhu.



Bagian kanan:
Siegling Transtex belt yang secara khusus tahan abrasi dan sayatan menjamin penghantaran handal pada pakan perakitan dan manufaktur lembaran logam.

Dengan 33 jenis dalam empat seri, Siegling Transtex mampu menawarkan fitur yang tepat untuk jenis penghantaran apapun yang tidak biasa.

	PVC	PVK	PHR	PU
	Siegling Transtex PVC Kain yang diresapi PVC	Siegling Transtex PVK Kain khusus yang diresapi PVC	Siegling Transtex PHR Karet dengan lapisan karet elastomer	Siegling Transtex PU Kain dengan lapisan uretan
Sangat kuat, tahan abrasi	++	+++	++	+++
Tahan sayatan	+	+++	++	+++
Tahan UV	+	+	+++	+
Tahan tusukan	+	++	++	+++
Melengkung memanjang	+++	+	+ / +++ / +++	+
Kaku secara lateral	+ / +++	+ / +++	+ / +++ / +++	+++

Bagian kanan:
Untuk beban kerja yang berat, conveyor belt Siegling Transtex juga digunakan dalam bidang logistik dan pusat distribusi.

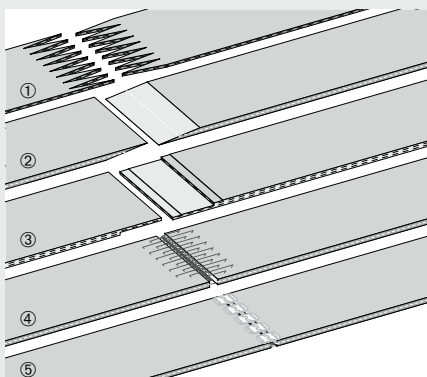
Bagian bawah:
Ketika menghantarkan sampah, jenis Siegling Transtex yang kuat dan tahan bahan kimia dengan andal menangani berbagai macam bahan yang berbeda, bentuk dan konsistensi.



Bagian kiri:
Penggunaan jangka panjang di area terbuka dengan jenis Siegling Transtex yang tahan air dan tahan UV.

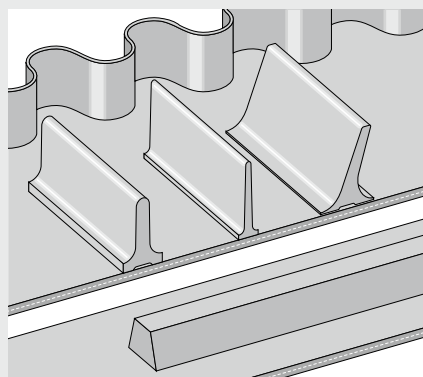
Jenis sambungan

- ① Z-sambungan
- ② Wedge sambungan
- ③ Splice tumpang tindih bertumpuk
- ④ Pengencang kawat pengait
- ⑤ Pengencang klip



Profil

Profil longitudinal (panduan) dan lateral dan dinding tepi tersedia untuk jenis Siegling Transtex dalam berbagai ukuran dan bentuk.



Kombinasi Material

Jenis profil	Belt
PVC dan PU	pada PVC/PVK/PU (dilas)
PVC dan PU	pada PHR (terikat)
Karet, PU, PVC	pada PHR (terikat)
Jenis dinding tepi	Belt
PVC	pada PVC/PVK/PU dengan lapisan C atas (dilas)

Kisaran produk

Data Teknis

		Nomor artikel	Perkiraan ketebalan secara keseluruhan [mm]	Estimasi berat. [kg/m ²]	Gaya tarik belt [N/lebar belt dalam mm]	Gaya tarik Efektif pada 1% elongasi (k _{1%} rileks) [N/mm lebar]*	Estimasi d _{min} [mm]**	Suhu pengoperasian yang diijinkan [°C]	Perpanjangan operasional maksimum untuk mengahsilkan gaya tarik belt [%]	Ketahanan terhadap api FR = ASTM D-378	
PVC	Siegling Transtex PVC										
		PVC120 P HM X B-NA hitam FR	908037	3.4	4.1	21	11	50	-18/+82	1.5	FR
		PVC120 MRT X B-NA hitam FR	908799	3.9	4.1	21	10.5	50	-18/+82	1.5	FR
		PVC120 LT CT X B-NA hitam	908750	6.1	4.1	21	10.5	50	-29/+82	1.5	
		PVC150 C X B-NA hitam FR	908016	4.1	4.9	27	13.5	76	-18/+82	1.5	FR
		PVC200 OFR-OSHA C X C putih	908308	6.1	7.8	35	18	90	-18/+82	1.5	
		PVC350 ORG C X C hitam FR	908736	7.7	9.8	61	14	150	-18/+82	1.5	FR
	PVC450 ORG C X C hitam FR	908310	9.4	11.7	79	24	200	-18/+82	1.5	FR	
PVK	Siegling Transtex PVK										
		PVK100 C X FS-NA hitam FR	908101	3.3	3.9	18	8	50	-18/+82	1.5	FR
		PVK100 FS X FS-NA hitam FR	908100	2.8	2.4	18	8	50	-18/+82	1.5	FR
		PVK125 C X FS-NA hitam FR	908104	3.9	4.4	21	9	50	-18/+82	1.5	FR
		PVK125 FS X FS-NA hitam FR	908103	3.7	3.4	21	9	50	-18/+82	1.5	FR
		PVK125 MRT X FS-NA hitam FR	908105	4.8	4.9	21	9	50	-18/+82	1.5	FR
		PVK125 RT X FS-NA hitam FR	908106	7.6	6.3	21	9	50	-18/+82	1.5	FR
		PVK125N C X FS-NA hitam FR	908107	3.8	4.6	21	9	50	-18/+82	1.5	FR
		PVK150 FS X FS-NA hitam FR	908125	4.6	4.3	27	10	50	-18/+82	1.5	FR
		PVK150 C X FS-NA hitam FR	908109	5.1	5.8	27	9	90	-18/+82	1.5	FR
		PVK150MF B X B-NA hitam FR	908139	3.7	3.2	27	13	80	-18/+160	1.5	FR
		PVK160N FS X FS-NA hitam FR	908110	5.6	5.4	28	5	90	-18/+82	1.5	FR
		PVK200 FS X FS-NA hitam FR	908111	5.6	5.3	36	14	90	-18/+82	1.5	FR
PHR	Siegling Transtex PHR										
		PHR2-90MF Grade II RT X BB hitam	908214	7.0	6.5	16	5	90	-29/+107	2.0	
		PHR2-90MF LI X BB-NA hitam FR	908201	3.6	4.3	16	4	90	-29/+107	2.0	FR
		PHR2-90SMF Grade II BB X BB-NA hitam	908246	2.3	2.5	16	6	90	-29/+107	2.0	
		PHR2-160 BB X BB-NA hitam FR	908203	2.3	2.6	28	10	90	-29/+107	2.0	FR
		PHR2-160 MRT X BB-NA hitam FR	908205	3.5	4.4	28	10	100	-29/+107	2.0	FR
		PHR2-160 RT X BB-NA hitam FR	908206	6.5	5.2	28	10	100	-29/+107	2.0	FR
		PHR2-160 Carbox RT X BB-NA coklat	908223	6.5	5.4	28	10	100	-29/+107	2.0	
		PHR2-160 Pure Gum RT X BB-NA TAN	908222	6.5	5.3	28	10	100	-29/+107	2.0	
		PHR3-135MF BB X BB-NA hitam FR	908208	3.9	4.6	24	7	90	-29/+107	2.0	FR
		PHR3-200TW BB X BB-NA hitam FR	908209	3.8	4.2	36	12	125	-29/+107	2.0	FR
		PHR3-200TW LI X BB-NA hitam FR	908216	3.6	4.3	36	12	90	-29/+107	2.0	FR
		PHR3-240 Carbox RT X BB-NA coklat	908245	7.5	6.7	43	12	160	-29/+107	2.0	
		PHR3-265TW BB X BB-NA hitam FR	908210	4.8	5.4	46	18	200	-29/+107	2.0	FR
		PHR3-265TW LI X BB-NA hitam FR	908211	5.8	6.3	46	18	200	-29/+107	2.0	FR
	PU	Siegling Transtex PU									
	PU2-150 HC X F-NA merah	908889	5.1	6.3	26	7	60	-7/+82	1.5		

Kunci

Seri

PVC	PVC terjalin
PVK	PVC terjalin erat
PHR	Karet untuk menangani paket
PU	Polyurethane

Batang tegangan

MF	Kain monofilamen
N	Nilon
TW	Kain tenun kepar

Fitur belt

Carbox	NBR terkarboksilasi
FR	Tahan api, ASTM D-378
Grade II	Tahan abrasi kelas II
OFR	Minyak OFR, tahan lemak
ORG	ORG OSHA/Minyak Premium MSHA Tahan terhadap minyak biji-bijian
P	PVC standar
Pure Gum	Karet murni karet alami
LT	Temperatur rendah
NA	Non antistatik

Fitur muka atas/bagian bawah

B	Kain sikat
BB	Kain tanpa pelana
F/FS	Kain gesekan
C	Selubung
HC	Selubung berat
CT	Permukaan sabit
HM	Heavy matt
LI	Impresi cahaya
LR	Rusuk longitudinal
MRT	Permukaan kecil kasar
RT	Permukaan kasar
TAN	Krem

* Ditetapkan sesuai dengan ISO 21 181:2005

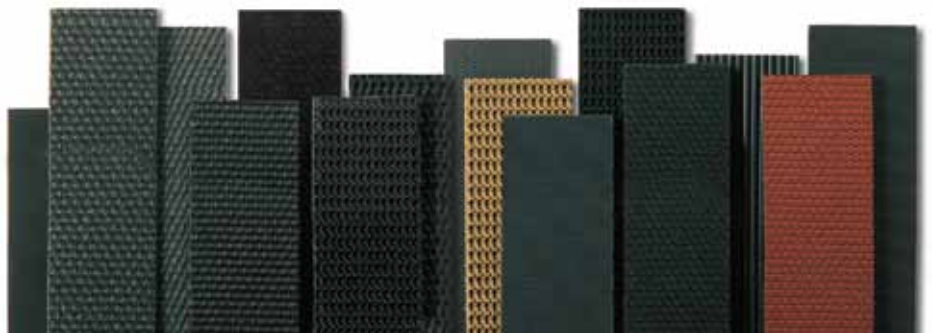
** Diameter drum terkecil yang diperbolehkan ditetapkan pada suhu kamar dan tidak berlaku untuk conveyor belt dengan pengencang mekanis. Suhu yang lebih rendah memerlukan diameter drum yang lebih besar. Belt dengan profil atau dinding tepi mungkin memerlukan diameter drum yang lebih besar.

*** Tahan UV

**** Dalam kondisi pengoperasian tertentu. Silahkan hubungi kami.

***** Dengan lapisan tambahan, 908107 dan 908110 dapat juga digunakan sebagai belt pembolong (kain poliamida). Tanpa tambahan lapisan PU, 908889 dapat digunakan sebagai belt pembolong untuk logam foil tipis, plastik dll

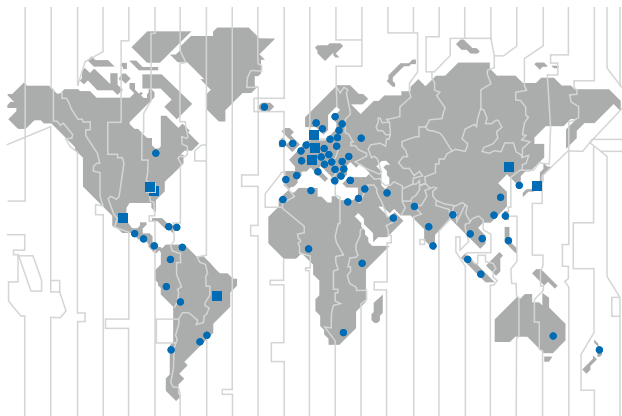
● Ya



Siegling – total belting solutions

Staf yang berkomitmen, organisasi dan proses produksi yang berorientasi pada kualitas, menjamin standar produk dan layanan kami yang senantiasa tinggi. Forbo Siegling Sistem Manajemen Mutu bersertifikat sesuai dengan ISO 9001.

Selain kualitas produk, perlindungan lingkungan merupakan tujuan perusahaan yang sangat penting. Sejak awal kami juga memperkenalkan sistem manajemen lingkungan, bersertifikat sesuai dengan ISO 14001.



Layanan Forbo Siegling – kapan saja, di mana saja

Pada group Forbo Siegling mempekerjakan lebih dari 2.000 orang diseluruh dunia. Fasilitas produksi kami berlokasi di delapan negara, anda dapat menemukan perusahaan dan agen dengan gudang dan workshops di lebih dari 80 negara. Pusat layanan service Forbo Siegling memberikan dukungan yang berkualitas yang terletak di lebih dari 300 tempat di seluruh dunia.