

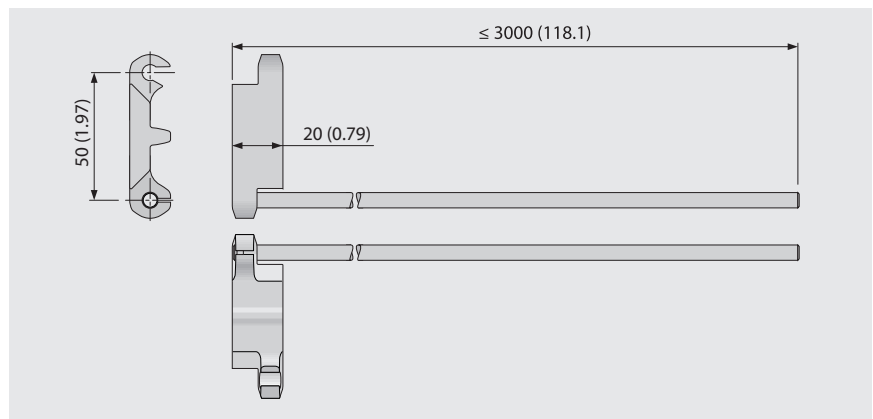
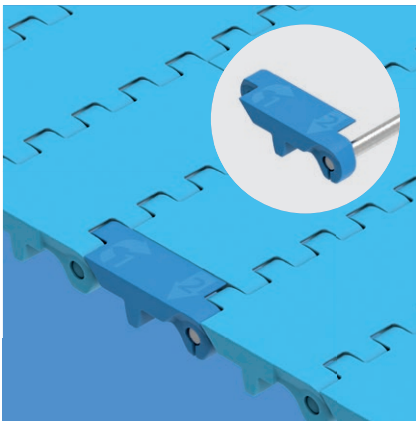
SERIE 6.1 | PROSNAP

siegling prolink
modulbänder

Geradelaufendes Band | Teilung 50 mm (1,97 in)

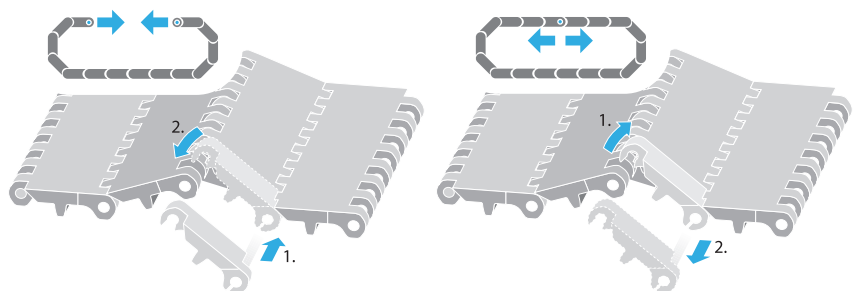
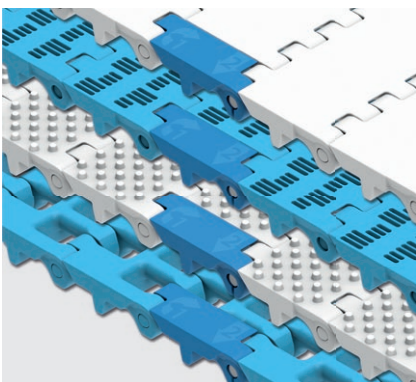
S6.1-0 FLT PSP | ProSnap

Quick-Release zum einfachen, schnellen und werkzeuglosen Öffnen und Schließen des Bandes | Kupplungsstab (ungeteilt) für gesamte Bandbreite



Grundlegende Daten

Modul		Kupplungsstab	
Werkstoff	Farbe	Werkstoff	Länge [mm (in)]
POM	BL	SS	≤ 3000 (118)
Optional			
POM-MD	BL	SS	≤ 3000 (118)



■ BL (Blau)

Alle Maß- und Toleranzangaben gelten bei einer Temperatur von 21 °C. Informationen zu abweichenden Temperaturen finden Sie in Kapitel 4.4 „Temperatureinfluss auf die Bandabmessungen“. Alle zölligen Maßangaben sind gerundet.

Hinweis: Die Verwendung von Zubehör kann die minimalen Konstruktionsradien beeinflussen. Weitere Informationen dazu finden Sie in Kapitel 6.3.

forbo

MOVEMENT SYSTEMS