

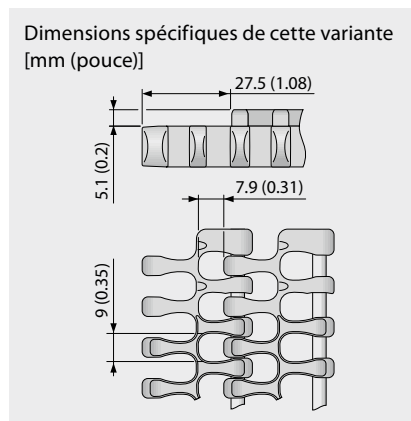
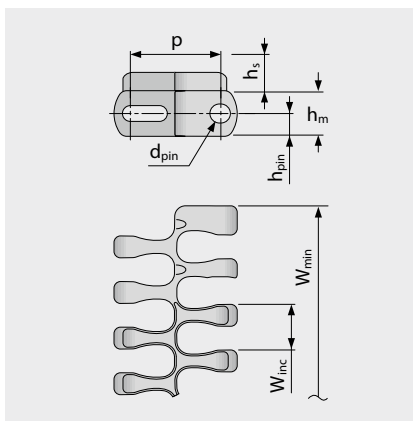
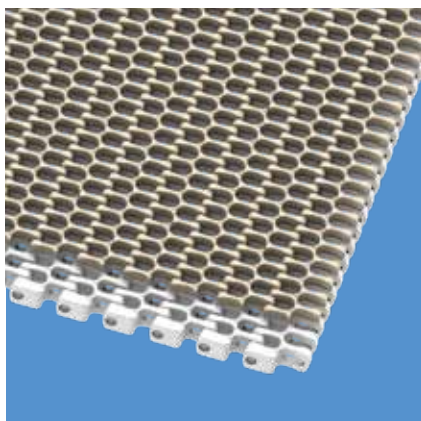
SERIES 18 | VERSIONS

siegling prolink
bandes modulaires

Bande pour courbe et spirale | Pas 25,4 mm (1 pouce) | $C_c = 2,2$

S18-44 FRT1 2.2 | Ajourée à 44% | Inserts de friction (Design 1)

Surface ajourée à 44% avec inserts de friction (FRT1) intégrés pour assurer un grip élevé | 42% de surface de contact (ouverture max. 9 x 7,9 mm/0,35 x 0,31 pouce) | Version standard avec un retrait des inserts de friction en bord de bande (27,5 mm/1,08 pouce) | Facteur d'enroulement (C_c) = 2,2



Dimensions de la bande

	p	d _{pin}	h _m	h _{pin}	h _s	W _{min}	W _{inc}	W _{tol}	Rayons de courbure mini. ¹⁾				
	Pas	Ø Axe	Epaisseur [mm]	Position de l'axe [mm]	Hauteur [mm]	Largeur mini. [mm]	Incrément de largeur [mm]	Tolérance de largeur [%]	r1 C _c x W _B	r2	r3	r4	r5
mm	25,4	4,2	12,7	6,4	5,1	149,4	12,7	±0,2	2,2 x W _B	25,4	50,8	76,2	25,4
pouce	1,0	0,17	0,5	0,25	0,20	5,88	0,5	±0,2	2,2 x W _B	1,0	2,0	3,0	1,0

W_B = Largeur de bande. Pour plus d'informations sur r1, voir page III-20

Matières standard disponibles⁴⁾

Bande		Axe		Caoutchouc		Capacité de traction section droite		Capacité de traction section courbe		Poids		Variation de largeur [%]	Température		Certificats	
Matière	Couleur	Matière	Couleur	Matière	Couleur	[N/mm]	[lb/ft]	[N]	[lb]	[kg/m ²]	[lb/ft ²]		[°C]	[°F]	FDA ²⁾	EU ³⁾
PP	BL	PLX	BL	R7	BL	18	1233	1000	225	8,80	1,80	0,5	5/100	41/212	●	●
PP	WT	PLX	BL	R7	BG	18	1233	1000	225	8,80	1,80	0,5	5/100	41/212	●	●
PP	BL	PP	WT	R7	BL	16	1096	600	135	8,60	1,76	0,5	5/100	41/212	●	●
PP	WT	PP	WT	R7	BG	16	1096	600	135	8,60	1,76	0,5	5/100	41/212	●	●

■ BG (Beige), ■ BL (Bleu), □ WT (Blanc)

Toutes les mesures et tolérances s'entendent à 21°C; pour les variations liées à la température, se reporter au chapitre 4.4 "Influence de la température".
Toutes les dimensions en pouces sont arrondies.

¹⁾ Rayons de courbure : r1= latéral, r2= enroulement sur rouleau, r3= contre-enroulement sur rouleau de tension; r4= contre-enroulement sur sabot; r5= contre-enroulement sur rouleau support

²⁾ En conformité avec la norme FDA 21 CR

³⁾ Matières utilisées et taux de migrations en conformité avec les normes (EU) 10/2011 et (EC) 1935/2004 DA 21 CR

⁴⁾ D'autres matières et couleurs disponibles sur demande



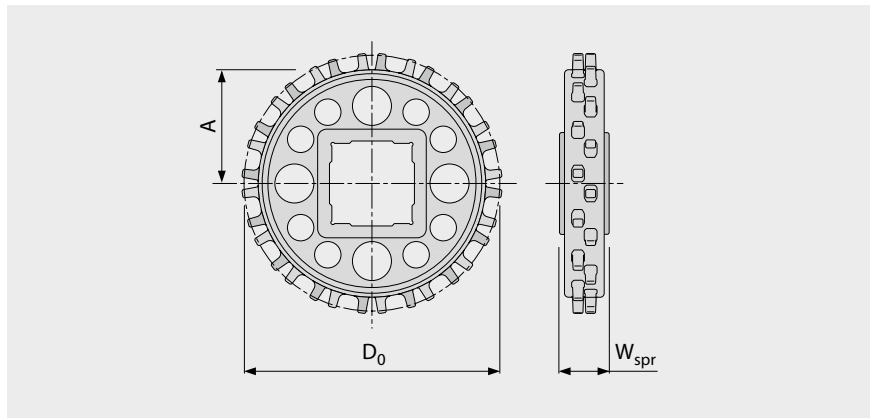
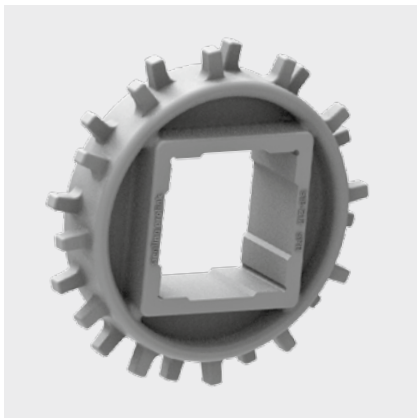
MOVEMENT SYSTEMS

SERIES 18 | PIGNONS

siebling prolink
bandes modulaires

Bande pour courbe et spirale | Pas 25,4 mm (1 pouce)

S18 SPR | Pignons



Dimensions principales

Taille du pignon (Nombre de dents)		Z6	Z9	Z12	Z16	Z20
W _{spr}	mm	20,0	25,0	25,0	25,0	25,0
	pouce	0,79	0,98	0,98	0,98	0,98
D ₀	mm	50,6	74,1	97,9	129,9	162,0
	pouce	1,99	2,92	3,85	5,11	6,38
A _{max}	mm	19,2	30,9	42,8	58,8	75,0
	pouce	0,76	1,22	1,69	2,31	2,95
A _{min}	mm	16,6	29,0	41,3	57,7	74,1
	pouce	0,65	1,14	1,63	2,27	2,92

Alésage d'arbre (● = cylindrique, ■ = carré; ○/□ = non compatible avec la variante guidée)

20	mm	○				
25	mm		●/□	●	●	●
30	mm			●	●	●
40	mm			●/■	●/■	●/■
0,75	pouce	○				
1	pouce		●/□	●	●	●
1,25	pouce			●	●	●
1,5	pouce			●/■	●/■	●/■

Matière: PA, Couleur : LG

■ LG (Gris clair)

Toutes les mesures et tolérances s'entendent à 21°C; pour les variations liées à la température, se reporter au chapitre 4.4 "Influence de la température".

Toutes les dimensions en pouces sont arrondies.

Pour les dimensions détaillées des arbres et pignons, voir annexe 6.3.



MOVEMENT SYSTEMS