

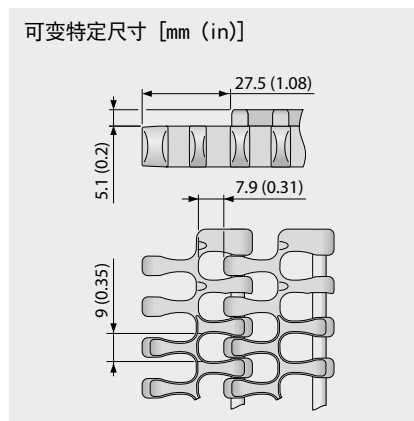
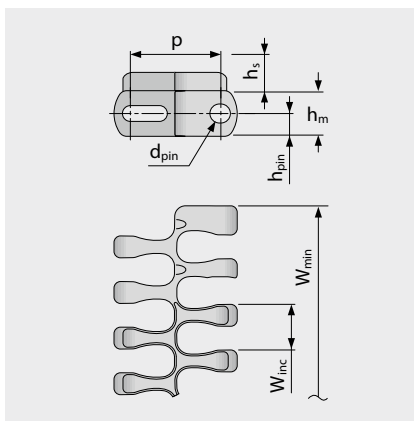
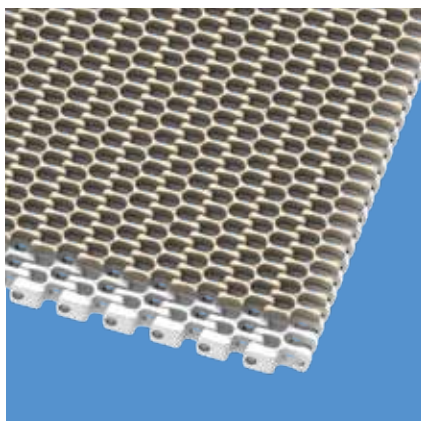
# 系列 18 | 链轮

siegling prolink  
塑料单元带

转弯输送带及螺旋塔输送带 | 节距 25.4 mm (1 in) |  $C_c=2.2$

## S18-44 FRT1 2.2 | 44% 开孔率 | 橡胶防滑表面 (设计1)

44%开孔率, 带有整体式橡胶摩擦条 (FRT1), 可实现更出色的抓附力 | 42%接触面积 (最大开孔面积:  
9 x 7.9 mm/0.35 x 0.31 in) | 可提供边缘不带FRT条的标准版本 (27.5 mm/1.08 in 缩进) | 转弯系数 ( $C_c$ ) = 2.2



### 输送带尺寸

	p	d <sub>pin</sub>	h <sub>m</sub>	h <sub>pin</sub>	h <sub>s</sub>	W <sub>min</sub>	W <sub>inc</sub>	W <sub>tol</sub>	最小转弯半径 <sup>1)</sup>				
	节距	Pin Ø	厚度 [mm]	插销位置 [mm]	高度 [mm]	最小宽度 [mm]	宽度增量 [mm]	宽度公差 [%]	r1 C <sub>c</sub> x W <sub>B</sub>	r2	r3	r4	r5
mm	25.4	4.2	12.7	6.4	5.1	149.4	12.7	±0.2	2.2 x W <sub>B</sub>	25.4	50.8	76.2	25.4
inch	1.0	0.17	0.5	0.25	0.20	5.88	0.5	±0.2	2.2 x W <sub>B</sub>	1.0	2.0	3.0	1.0

W<sub>B</sub> = 带宽, 关于r1的进一步信息见第III-20页

### 可用标准材质<sup>4)</sup>

输送带		插销		橡胶		直行输送带 公称拉力		转弯输送带 公称拉力		重量		宽度 偏差	温度		证书	
材料	颜色	材料	颜色	材料	颜色	[N/mm]	[lb/ft]	[N]	[lb]	[kg/m <sup>2</sup> ]	[lb/ft <sup>2</sup> ]	[%]	[°C]	[°F]	FDA <sup>2)</sup>	EU <sup>3)</sup>
PP	BL	PLX	BL	R7	BL	18	1233	1000	225	8.80	1.80	0.5	5/100	41/212	●	●
PP	WT	PLX	BL	R7	BG	18	1233	1000	225	8.80	1.80	0.5	5/100	41/212	●	●
PP	BL	PP	WT	R7	BL	16	1096	600	135	8.60	1.76	0.5	5/100	41/212	●	●
PP	WT	PP	WT	R7	BG	16	1096	600	135	8.60	1.76	0.5	5/100	41/212	●	●

■ BG (乳白色), ■ BL (蓝色), □ WT (白色)

所有测量和公差均设定在21°C的温度条件; 温度偏差请参见宝络链(Prolink)产品手册第4.4章“温度影响”。

所有英制尺寸(英寸)均四舍五入。

<sup>1)</sup> 推荐转弯半径: r1=边侧转弯半径, r2=底面转弯半径, r3=中心驱动托辊半径, r4=提升侧压板半径, r5=输送面转弯半径

<sup>2)</sup> 符合FDA 21 CFR规定

<sup>3)</sup> 符合(EU) 10/2011 和(EC) 1935/2004 有关所用原材料和迁移阈值的规定

<sup>4)</sup> 可按要求提供更多的材质和颜色



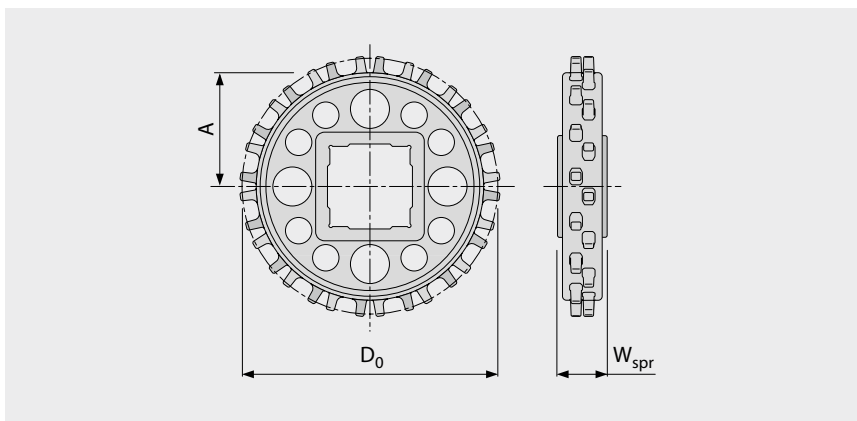
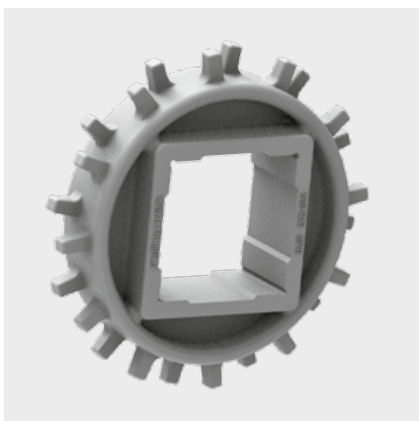
MOVEMENT SYSTEMS

# 系列 18 | 链轮

siegling prolink  
塑料单元带

转弯输送带及螺旋塔输送带 | 节距 25.4 mm (1 in)

## S18 SPR | 链轮



### 主要尺寸

链轮尺寸 齿数		Z6	Z9	Z12	Z16	Z20
W <sub>spr</sub>	mm	20.0	25.0	25.0	25.0	25.0
	inch	0.79	0.98	0.98	0.98	0.98
D <sub>0</sub>	mm	50.6	74.1	97.9	129.9	162.0
	inch	1.99	2.92	3.85	5.11	6.38
A <sub>max</sub>	mm	19.2	30.9	42.8	58.8	75.0
	inch	0.76	1.22	1.69	2.31	2.95
A <sub>min</sub>	mm	16.6	29.0	41.3	57.7	74.1
	inch	0.65	1.14	1.63	2.27	2.92

轴孔 (● = 圆孔, ■ = 方孔; ○/□ = 用G带型是不可能的)

20	mm	○				
25	mm		●/■	●	●	●
30	mm			●	●	●
40	mm			●/■	●/■	●/■
0.75	inch	○				
1	inch		●/■	●	●	●
1.25	inch			●	●	●
1.5	inch			●/■	●/■	●/■

材质: PA, 颜色: LG

■ LG (浅灰色)

所有测量和公差均设定在21°C的温度条件; 温度偏差请参见宝络链(Prolink)产品手册第4.4章“温度影响”。

所有英制尺寸(英寸)均四舍五入。

链轮及轴的详细信息请查看附录6.3。

链轮数量(链轮间距)见第3.2章



MOVEMENT SYSTEMS