

marmoleum®

Linoleum

Monteringsvejledning

Forudsætninger

Undergulvet skal være jævnt og tørt, uden revner og have en tilstrækkelig styrke. Ved lægning af ovenstående linoleumsprodukter må den relative fugtighed, RF, i almindelig bygningsbeton ikke overstige 85%.

Ved gulvkonstruktioner med et højt cementindhold (vbt < 0,38) eller vacuumbehandlet beton skal man være særlig opmærksom på fugtindholdet og overfladelagets sugsevne. Temperaturen på underlag, lim og gulvbelægning skal ved lægningen være mindst +18° C, og RF i lokalet max. 60%.

Underlag af træfiberplader forudsættes at have et fugtindhold på 8% (40% RF ved +20° C), så der ikke opstår bevægelser, som senere kan forårsage skader. Forandringer i materialet kan opstå på grund af f.eks. unormal fugtpåvirkning fra underlaget, bevægelser i underlaget, varme fra f.eks. varmerør, som giver en gulvtemperatur på over +27° C, osv.

Modtagelse og opbevaring på byggeplads

Generelt for modtagelse af varer henviser vi til vores samhandelsbetingelser.

Hvis Linoleum skal opbevares på byggepladsen skal der afsættes passende plads til dette. Opbevaringsområdet skal være tørt og have en temperatur på min. 17° C. Ruller skal placeres opretstående med produktlabel placeret opad således den let kan aflæses. Vær opmærksom på at sikre ruller mod fald da materialerne er tunge.

Inden selve monteringen påbegyndes skal der være afsat tid til, at linoleummet kan akklimatiseres. Akklimatiseringen sker ved, at linoleummet opskæres og stilles lodret i løst oprullet form i mindst 24 timer før pålægning. En emballeret rulle vil selv efter længere tids opbevaring i bygningen ikke kunne forventes at være i fugtmæssig ligevægt med omgivelserne.

Kasser med linoleumsfliser placeres under samme forhold som ruller, og vi anbefaler at der max. placeres 5 kasser oven på hinanden.

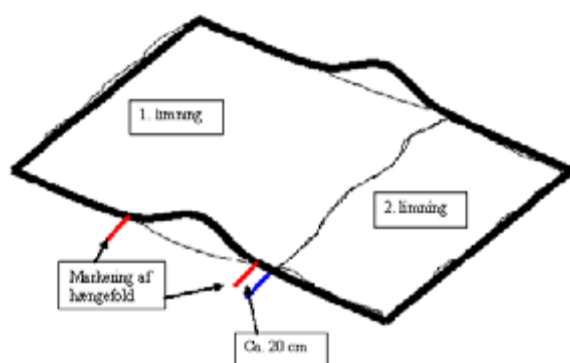
Limanbefaling

Vandbaserede klæbere egnet til linoleum. Som Cascolin fra Casco. Ved Marmoleum decibel anvendes egnet vinylklæber som Casco proff. Vær opmærksom på, at vinylimmen og decibel-bagsiden i kombination tørrer langsommere.

Lægningsanvisning for banevare

Før tilskæring og nedklæbning er det en god ide at neutralisere spændinger i materialet ved at "kontrarulle" (med jutesiden udad). Ved lægning af flere baner ved siden af hinanden, må banerne ikke endevendes. Rullerne skal ved lægning i samme rum lægges i nummerrækkefølge. Linoleum skal altid hellimes til underlaget.

Brug vådlimning. Det er vigtigt, at limen påsmøres i korrekt mængde. Hvis limen får lov at tørre for længe, bliver vedhæftningen dårlig. Der er desuden en risiko for, at limfugerne aftegner sig gennem belægningens overflade. Gulvet skal tromles grundigt efter limning. Ved lægning af længere baner skal enderne skæres til efter limning. For ca. hver 15 meter opstår der ved produktionen en såkaldt hængefold. Denne limes efter følgende fremgangsmåde:



1. Markering af hængefold på gulvet
2. Der limes til ca. 20 cm efter hængefold (1. limning)
3. Banen monteres og der rulles på tværs og derefter på langs (rækkefølge er vigtig!)
4. 2. halvdel limes til og monteres
5. Der rulles på tværs og langs igen
6. Efter ca. 15 min. rulles på tværs og langs sidste gang

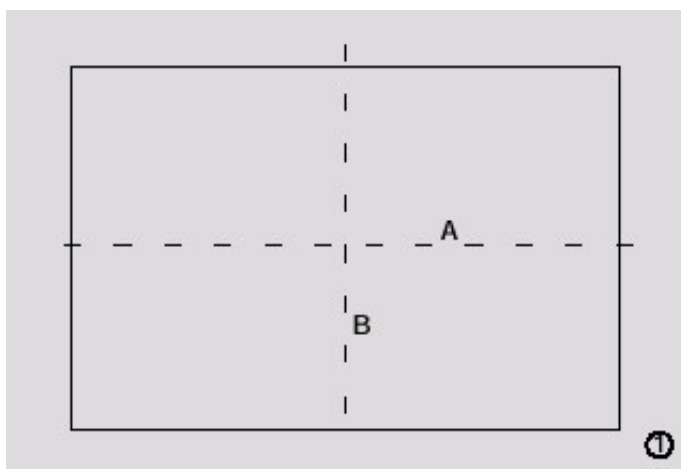
For at undgå blæredannelse skal hængefolden belastes, mens limen hærdner. Begynd helst limningen med den del af banen, hvor hængefolden er.

Fugetætning

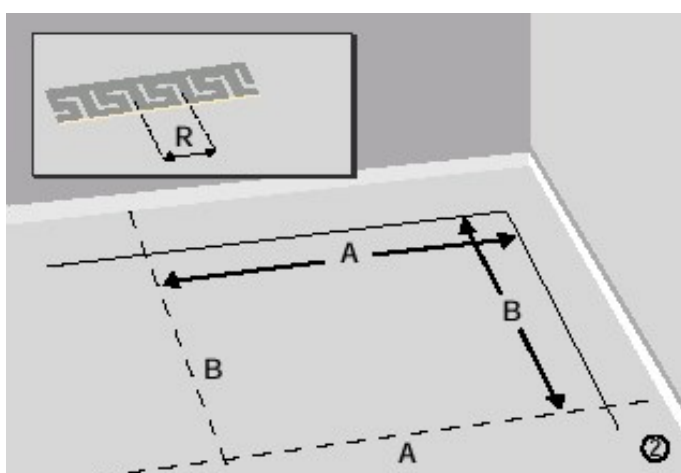
Marmoleum banevarer kan enten skæres tæt sammen eller monteres med svejsefuge. Begge løsninger er lige hygiejniske.

Ved fugerenskeringen skal der være en åbning på ca. 1 mm. Inden tætning fræses fugen ned til 3/4 af banens tykkelse. Brug en fugeskærer eller en elektrisk fugefræser. Se i øvrigt vejledning på siden af rullen med svejsetråd.

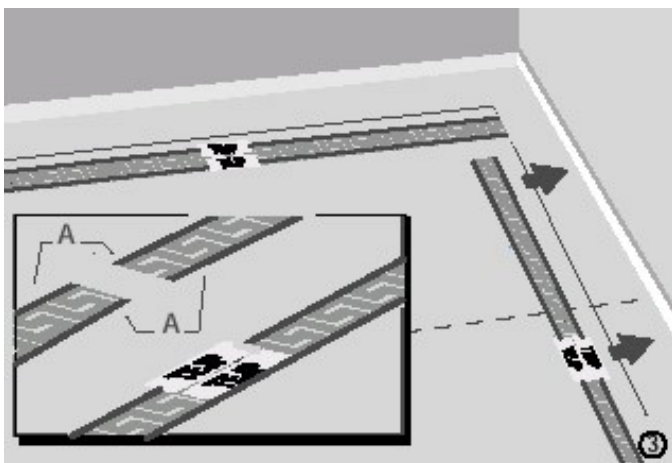
Lægningsanvisning for borter og hjørner



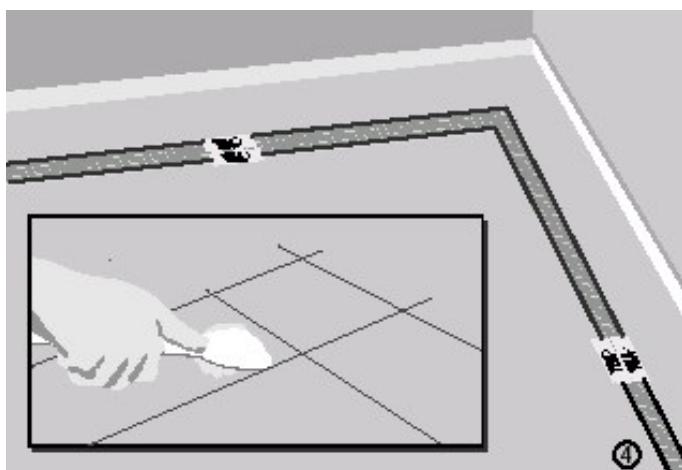
1. Mål rummets midterlinier op, og markér dem med en kridtsnor.



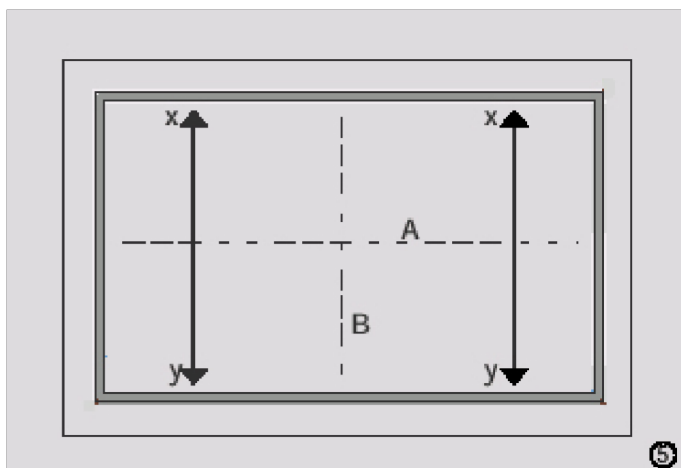
2. Mål fra midten, og beregn, hvor mange mønsterrapporter (R) og bortlængder, der skal bruges til længderne A og B i figuren. Tag højde for, om der skal anvendes færdigfremstillede hjørneruder. Markér borternes afstand fra væggen med en blyantstreg. Afstanden fra væggen bør være mindst 15 cm.



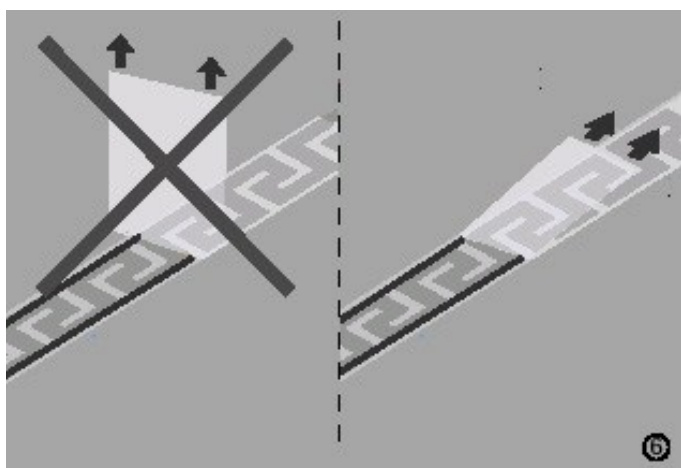
3. Sæt borterne sammen med tape for at få den rigtige længde. Kontroller målene inden borten limes, ved at lægge de sammentapede borter langs markeringerne på undergulvet. Start i et hjørne. Det kan være nødvendigt at forskyde borterne lidt for at få mønsteret til at passe sammen i hjørnerne, hvis der ikke anvendes færdigfremstillede hjørneruder. Træk en blyantstreg på begge sider af borterne for at markere den flade, som skal limes.



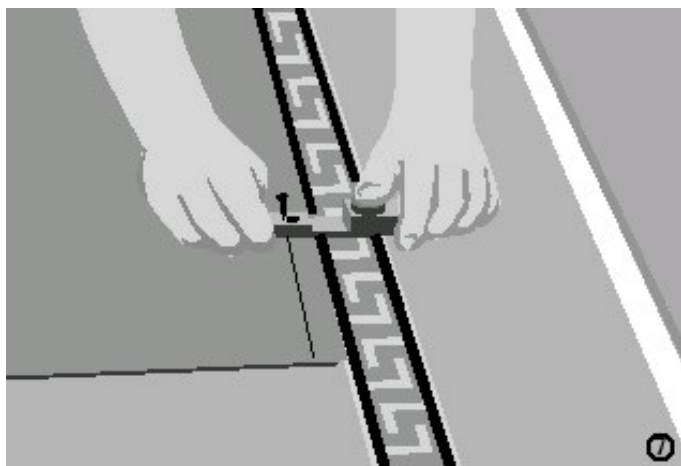
4. Påsmør limen med en limspartel inden for stregerne, der markerer bortens placering. Læg borterne på limen og gnid dem fast.



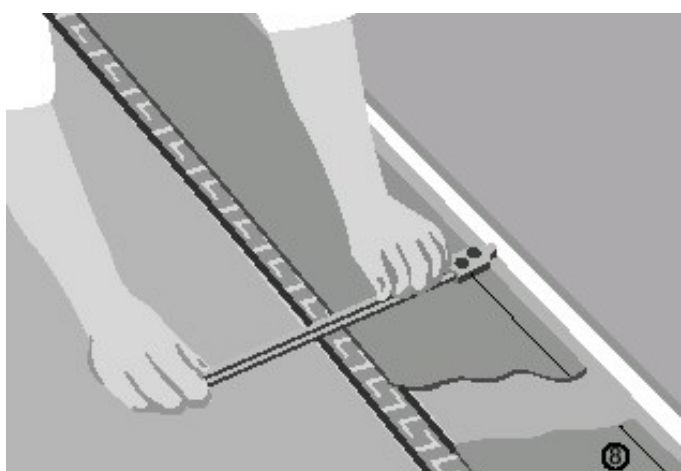
5. Montér først borten ved en langside og en kortside i rummet. Montér derefter de resterende sider. Kontrollér, at målene x-y ikke ændres ved lægningen.



6. Når limen er hærdet, fjernes den beskyttende tape fra borten. Træk tapen af parallelt med gulvoverfladen – ikke op mod loftet. Det kan være nødvendigt at fjerne tapen, inden limen er hærdet, hvis borternes fuger skal justeres. Undgå at få lim på borternes overflade. Våde limpletter fjernes med en fugtig klud, tørre limpletter med limfortynder. Al lim uden for borterne skræbes væk med en spartel.



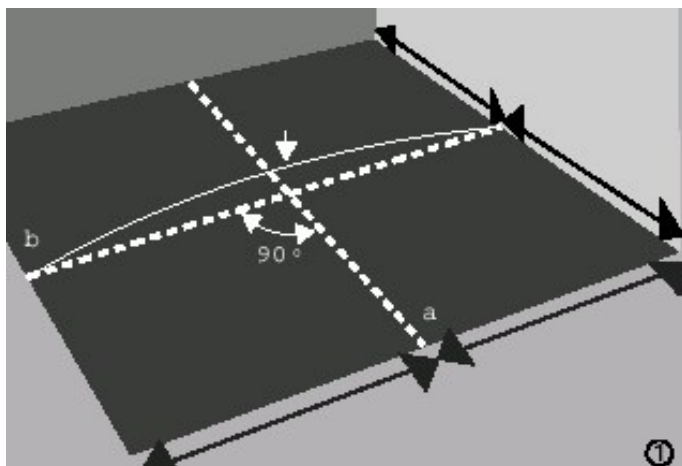
7. Nu lægges resten af gulvet. Læg en bane linoleum ud, så den ene langside og de to korte sider overlapper borten med 1,5–2 cm. Slå banen tilbage og smør lim på underlaget. Læg banen ned og gnid den fast. Brug en ridseko og en kniv til at afstemme linoleum og bort. Følg samme fremgangsmåde med de efterfølgende baner. Den sidste bane lægges med overlappning hele vejen rundt og limes. Fugen trykkes ned med en ridseko og en kniv.



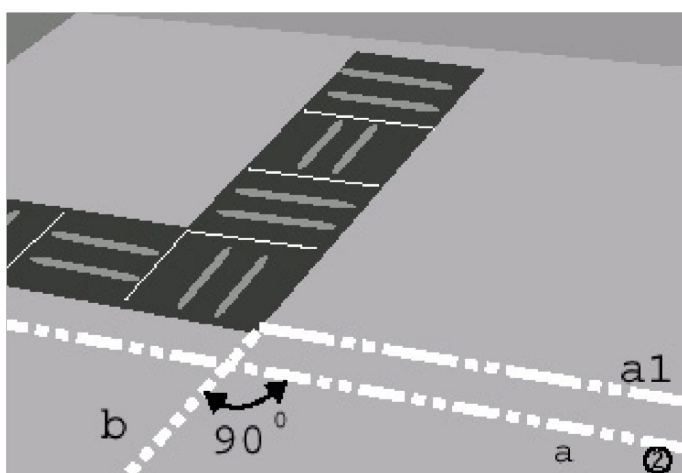
8. Læg en strimmel linoleum, som er lidt bredere end afstanden fra væg til bort, mellem borten og væggen. Ved tilpasning ridses væggen kontur op med en stangpasser, og linoliet skæres rent. Lim strimlen og afstem mod borten med en ridseko og en kniv.

9. Inden gulvet tages i brug, skal det behandles med Monel for at udjævne glansen mellem mønsterelementerne.

Lægningsanvisning for Marmoleum Modular fliser



1. Markér rummets midterlinier med en kridtsnor. Linierne skal være vinkelrette på hinanden.



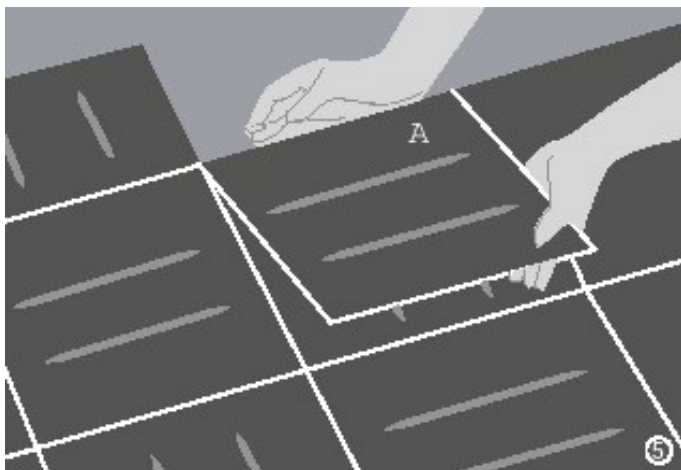
2. Læg en række fliser ud for at se, hvor store fliserne nærmest væggen skal være.



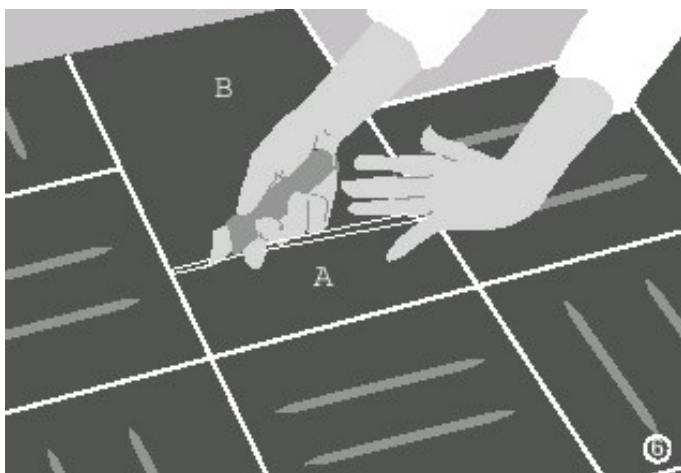
3. Uanset mønsteret bør kantfliserne være lige store og større end en halv flise. For at opnå dette kan det være nødvendigt at lave nye streger, som er forskudt parallelt med midterlinjerne. Fordel lim jævnt over den første fjerdedel af rummet, men ikke hvor kantfliserne skal lægges.



4. Læg fliserne i den våde lim, og tryk hver enkelt flise fast. Gnid derefter hele overfladen. Arbejd fra linjerne ud mod væggen, indtil den sidste flise er lagt. Skrab al lim uden for fliserne væk med en spartel. Påfør lim på den næste fjerdedel, og fortsæt på samme måde, indtil alle fliserne er lagt.



5. Den første kantflise tilpasses nu ved at lægge den omhyggeligt ovenpå den tilgrænsende flise.



6. En hjælpeflise lægges som udmåling mod væggen. Skærelinien markeres med en kniv, og flisen skæres ud lige efter linien ved hjælp af en lineal.



7. På denne måde tilpasses alle kantfliserne i rækkefølge. Der smøres lim på kantområdet, og kantfliserne trykkes og gnides fast på samme måde som de hele fliser. Når denne beskrivelse følges, kommer fliserne til at ligge parallelt med rummets vægge. Fliserne kan naturligvis også lægges diagonalt eller i andre vinkler. Linjerne skal også her være vinkelrette på hinanden.

Vedligeholdelse

Se separat rengørings- og vedligeholdelsesanvisning. Bemærk! Nyt linoleum kan af og til have en let gultoning på overfladen. Denne toning forsvinder efter kort tid i dagslys, og materialet får herefter sin originalfarve.

Hvis der opstår problemer

Når du køber Marmoleum dual fliser, er det vigtigt, at du gør dig klart, at der er tale om et fliseprodukt, som i lighed med andre produkter er underlagt forskellige tolerancer. Det er specielt vigtigt at være opmærksom på, at tykkelses-tolerancen på vores linoleumsfliser er 2,5 mm +/- 0,15 mm. Dette kan i nogen tilfælde give mærkbare overgange mellem fliserne. Kontakt Forbo, hvis gulvmaterialet er beskadiget eller har fejl. Læg ikke produkter med synlige fejl! I dette tilfælde dækkes materialeomkostningerne. Ved returnering af varer skal pakke- eller parti- og rullenummer altid opgives.

Transportskader

Synlige transportskader skal noteres på fragsedlen ved modtagelse af varerne. Skader, som ikke er synlige ved modtagelsen, meldes hurtigst muligt til Forbo og transportøren, dog senest inden 7 dage. Ovenstående anvisninger og anbefalinger er baseret på egne prøvelægninger. Vi påtager os dog intet ansvar for arbejdsresultater, som er påvirket af lokale omstændigheder, da disse ligger uden for vores kontrol.

Marmoleum Real Ohmex

Forudsætninger

Undergulvet skal være plant, permanent tørt, uden revner og tilstrækkeligt trykfast. Fugtigheden i betonen må ikke overstige 85% RF. Vær særlig opmærksom på fugtforholdene ved gulv mod jord. Ved lægning skal temperaturen på underlag, lim og gulvbelægning være +18°C, og den relative luftfugtighed i lokalet max 60%. Underlag af plademateriale forudsættes at have en fugtprocent på 8% (40% RF ved +20°C), således at der ikke opstår bevægelser, der senere kan forårsage skader. Forandringer i materialet kan f.eks. opstå pga. unormal fugtpåvirkning fra underlaget, bevægelser i underlaget, varme fra f.eks. varmerør, som giver en gulvtemperatur på over +30°C etc.

Limanbefaling

Ledende lim, f.eks. Bostic 55, Casco 3490 eller tilsvarende.

Lægning

Lim et kobberbånd midt under hver banebredde med ledende lim. Kobberbåndet skal være 10-15 mm bredt og ca. 0,1 mm tykt. Alternativt kan selvklæbende kobberbånd anvendes. Samtlige kobberbånd forbindes med hinanden i begge ender med tværgående kobberbånd ca. 50 cm fra væg, og sluttes til jord via elnettet ved hver 50 m² eller efter kundens anvisning. Check funktionsdygtigheden på kobberbåndene, inden linoliet lægges. Banerne skal ikke endevendes. Rullerne skal ved lægning i samme lokale tages i nummerrækkefølge. Tilstræb vådlimning i så stor udstrækning som muligt, følg limleverandørens anvisninger. Det er vigtigt for gulvets afledningsevne, at limen påsmøres i korrekt mængde. Tørrer limen for længe, er der desuden risiko for, at limfugerne aftegner sig gennem belægningens overflade. Ved lægning af længere baner skal enderne skæres til efter limning.

På ca. hver 15 meter opstår ved produktionen en såkaldt hængefold. Denne limes ned ved dobbeltklæbning. Påfør lim på bagsiden af hængefolden med en utandet spartel, lim derefter som normalt.

Gnid belægningen fast efter limning. For at undgå blæredannelse, belastes hængefolden, mens limen hærdner. Gulvet skal kontrolmåles efter 4 uger ifølge foreskrevet målemetode og derefter én gang årligt.

Fugetætning

Marmoleum banevarer kan enten skæres tæt sammen eller monteres med svejsefuge. Begge løsninger er lige hygiejniske.

Ved fugerenskeringen skal der være en åbning på ca. 1 mm. Inden tætning fræses fugen ned til 3/4 af banens tykkelse. Brug en fugeskærer eller en elektrisk fugefræser. Se i øvrigt vejledning på siden af rullen med svejsetråd.

Vedligeholdelse

Brug tørre metoder (tør- alternativt fugtmopning) kombineret med pletfjerning. Ved behov bruges fugtig aftørring - brug et neutralt rengøringsmiddel i vandet. Konventionel polish, standardtyper af metalliseret akrylpolymer eller andre filmdannende produkter må ikke bruges, da de kan ødelægge gulvets antistatiske egenskaber. Forbo Monel og Spray vil ikke give tykkere vedligeholdelsesfilm med ovennævnte vedligeholdelsesmetoder, og må således godt anvendes. Generelt følges rengørings- og vedligeholdelsesvejledningen for Marmoleum.

Ved reklamation

Montér ikke belægning med synlige fejl. Vi erstatter i sådanne tilfælde kun materialet samt eventuelle transportomkostninger.

Transportskader

Synlige transportskader skal noteres på fragtsedlen ved godsmottagelsen. Skader, som ikke er synlige ved modtagelsen, skal meldes til Forbo Flooring A/S hurtigst muligt, dog senest 7 dage efter modtagelse.