

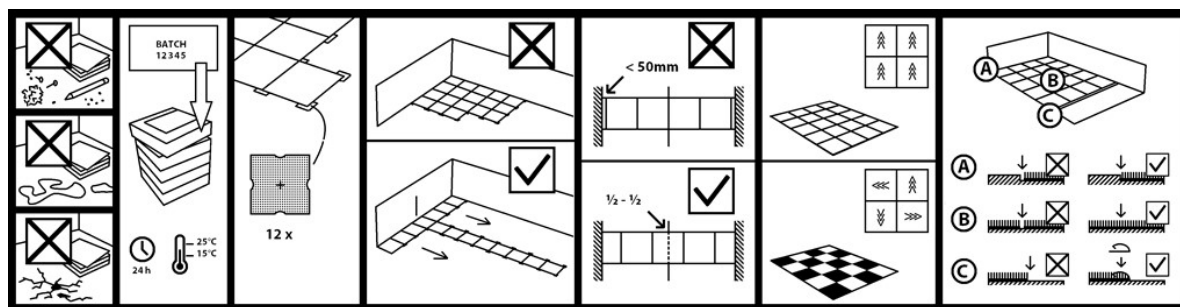


## Monteringsvejledning – Fast Flooring - m/Pro-fit Quattro

### Undergulv

Undergulvet skal være jævnt og tørt, uden revner og have en tilstrækkelig styrke, (se Gulvfakta). Ved lægning af Coral må den relative fugtighed, RF, i almindelig bygningsbeton ikke overstige 85% RF. Temperaturen på underlag, lim og gulvbelægning skal ved lægningen være mindst +18° C, og RF i lokalet max. 60%

### Montering



### Ved reklamation

Montér ikke belægninger med synlige fejl. Vi erstatter i sådanne tilfælde kun materialet samt eventuelle transportomkostninger.

### Transportskader

Synlige transportskader skal noteres på fragtsedlen ved godsmodtagelse. Skader skal meldes til Forbo Flooring A/S hurtigst muligt, dog senest 7 dage efter modtagelse